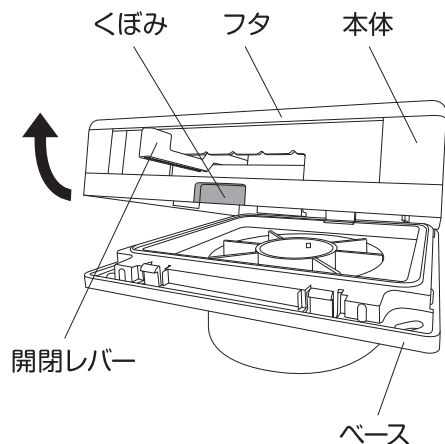




レバー式レジスター 取扱説明書

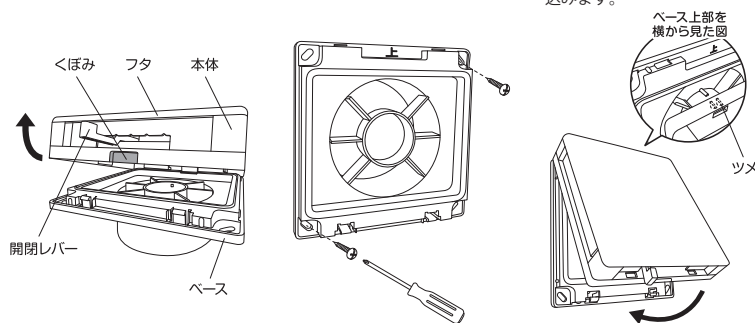
該当品番：SUR(D)-100FC(C)・FB・BK(C)
SUR(D)-150FC

● 部品名称



● 取り付け方法

- 1 開閉レバー下部のくぼみに親指を入れ、矢印方向に引き外します。
- 2 ベースの上マークを上にして壁穴へ差し込み、対角にネジで取付けてください。
- 3 本体の上マークを上にして、ベース上部の穴に本体のツメ(2カ所)をひっかけ、矢印方向にカチッと鳴るまで押し込みます。



● ご使用方法

- 開閉調整 (4 段)
- ・ 本体下部にあるレバーを全開方向に動かすと開きます。
- ・ カチッと音がする箇所まで手を離すと止まります。
- ・ 屋外の騒音が気になる場合や、雪・雨・風が強い時は、「全開」にして下さい。
- ※24 時間換気を行う場合は、常時「開」にして下さい。



⚠ 警告

物をぶつかけたり、衝撃を与えない。
破損の原因になります。

● お手入れ方法 (3ヶ月に1回程度)

※ご使用環境によっては、お手入れの頻度を変えて下さい。

お願い

- ・ フィルターは3ヶ月に一回を目安に水洗いして下さい。
- ・ お手入れの際は、必ず手袋を着用して下さい。
- ・ フィルターの交換は、5~6回の水洗いを目安に新しいフィルターと交換して下さい。こちらからお買い求め頂けます▶<http://www.sarashina-s.co.jp>
- ・ フィルターを水洗いする際、もみ洗いはしないで下さい。縮みの原因となります。
- ・ フィルターの乾燥は、必ず自然乾燥で乾かして下さい。ドライヤー等の熱による乾燥を行うと、破損の原因になります。
- ・ 次のようなものは使用しないで下さい。
＜アルカリ性洗剤・弱アルカリ性洗剤・シンナー・ベンジン・アルコール・カビ取り剤・金属製タワシ＞

<表面>



台所用中性洗剤を薄めた水に浸した布でホコリや汚れを拭き取り、からぶきして水気をよく拭き取って下さい。

<フィルター>

※PM2.5 対応フィルターは使いきりとなります。連続のご使用で1.5~2ヶ月を目安に交換して下さい。



1 本体の下部にあるくぼみに親指を入れ、本体を矢印方向に引き外します。



2 掃除機でホコリを吸い取って下さい。フィルターの汚れがひどい場合は、フィルターをはずして、中性洗剤で洗って下さい。洗ったフィルターは日陰で完全に乾かしてから装着して下さい。



3 本体とフタの間のお手入れは、平らな所に置いて、両手で本体裏の下部にあるツメ(2カ所)を矢印方向に引き上げ、フタと本体を外して、中性洗剤で洗って下さい。



4 洗った後は、水気を拭き取り、完全に乾かしてから、取り付けて下さい。