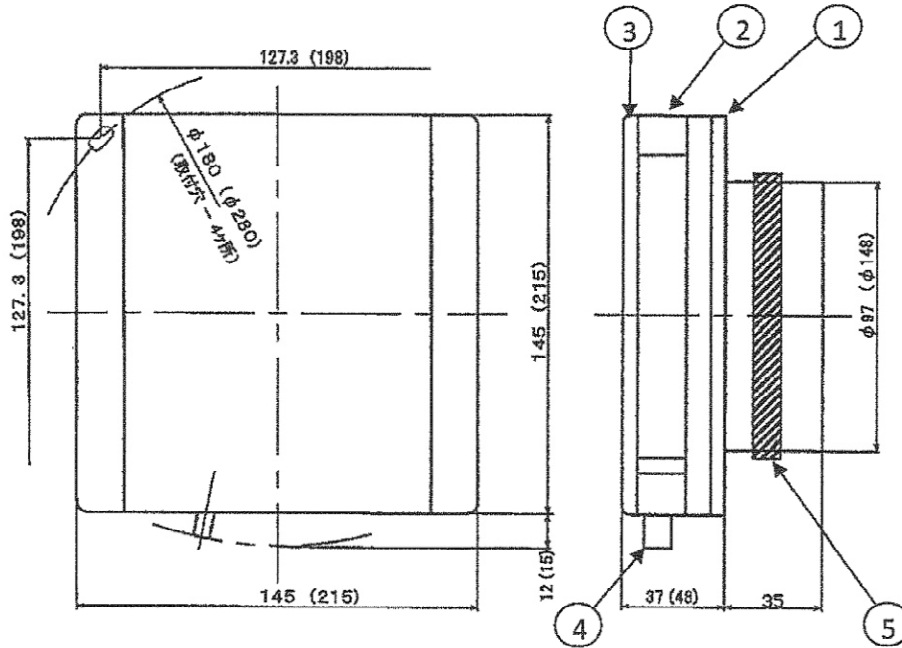


承認図

品名	φ100レバー式給気レジスター	品番	SUR-100
品名	φ150レバー式給気レジスター	品番	SUR-150

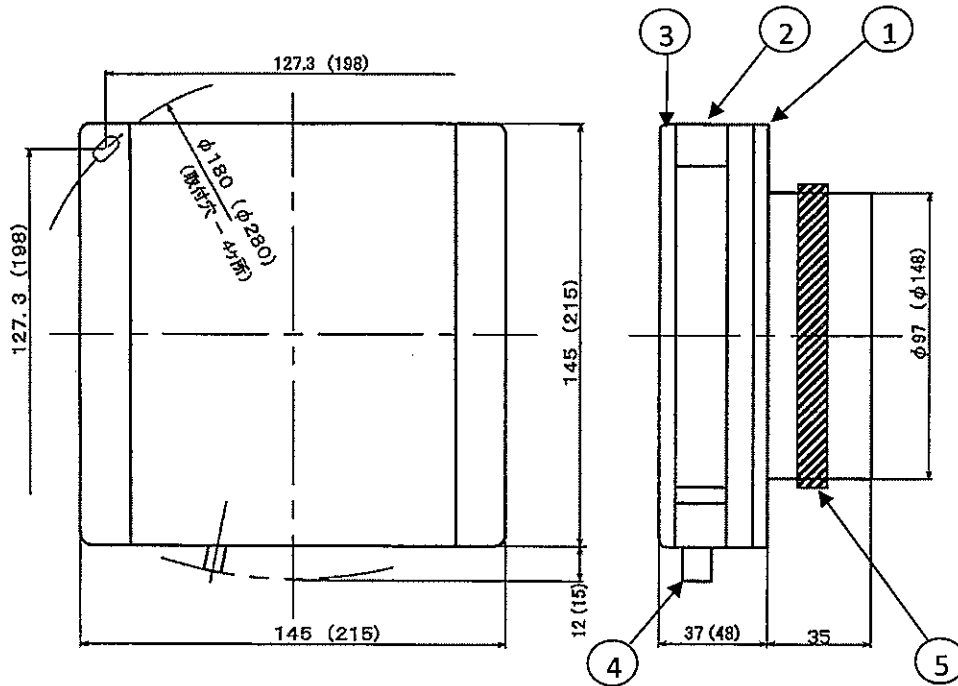


【註】()内寸法はSUR-150

部品表	
部品名	材質・規格等
① ベース	ABS
② 本体	ABS
③ カバー	ABS
④ レバー	ABS
⑤ パイプパッキン	ウレタン(スーパースイート)
内蔵部品名	
⑥ シャッター	ABS
⑦ フィルター	ポリエステル(トラペロンフィルター)
付属品名	
⑧ 工事用ビス	+Aトラスビス 4*30 2個入り
⑨ 施工・取扱説明書	1枚

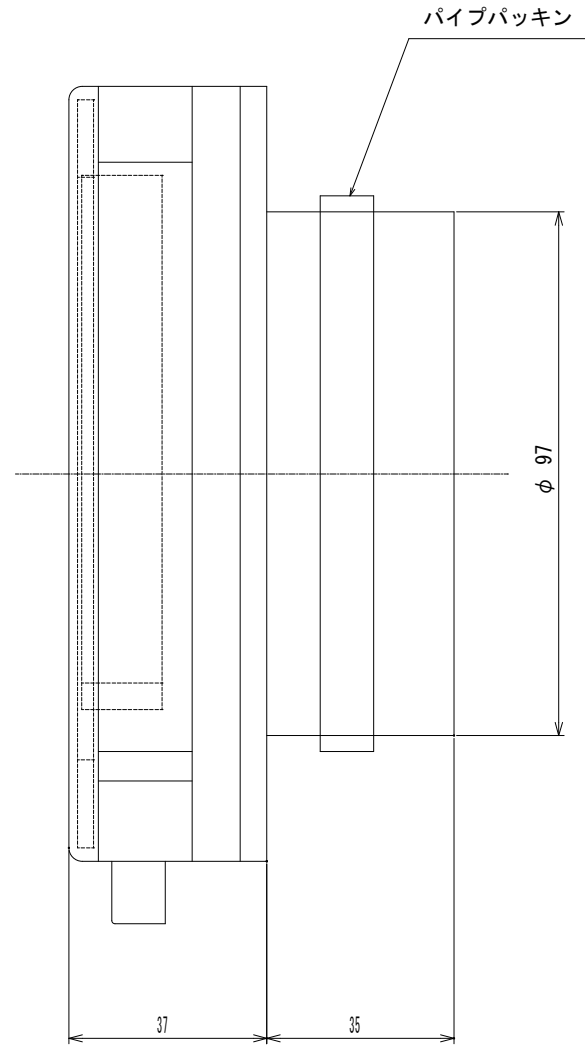
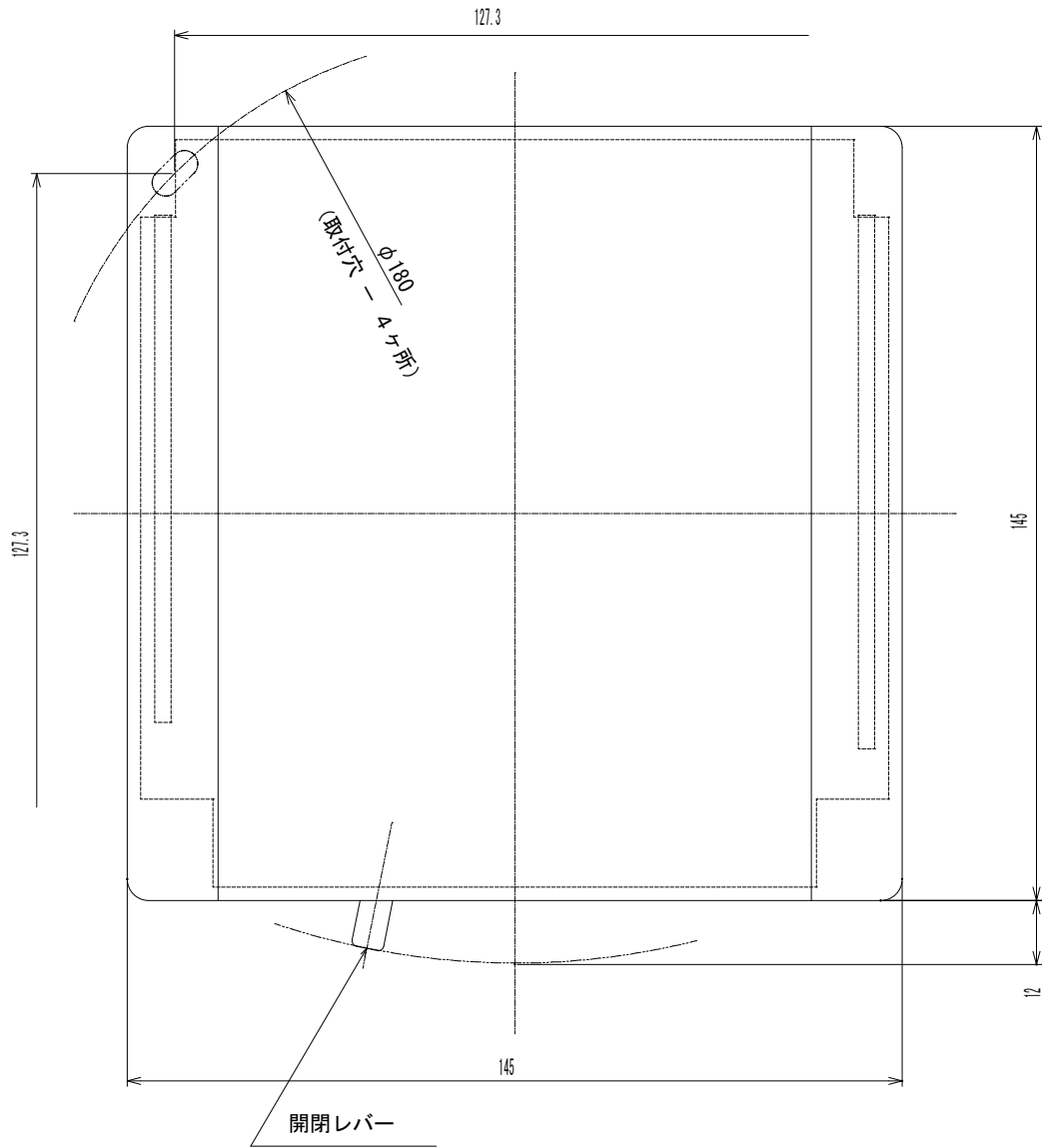
承認図

品名	φ100レバー式給気レジスター(結露防止)	品番	SURD-100
品名	φ150レバー式給気レジスター(結露防止)	品番	SURD-150



【註】()内寸法はSURD-150

部品表	
部品名	材質・規格等
① ベース	ABS
② 本体	ABS
③ カバー	ABS
④ レバー	ABS
⑤ パイプパッキン	ウレタン(スーパーシート)
内蔵部品名	
⑥ シャッター	ABS
⑦ フィルター	ポリエステル(トラペロンフィルター)
⑧ 結露防止パッキン	ポリエチレンフォーム
付属品名	
⑨ 工事用ビス	+Aトラスビス 4*30 2個入り
⑩ 施工・取扱説明書	1枚



破線は結露防止パッキン

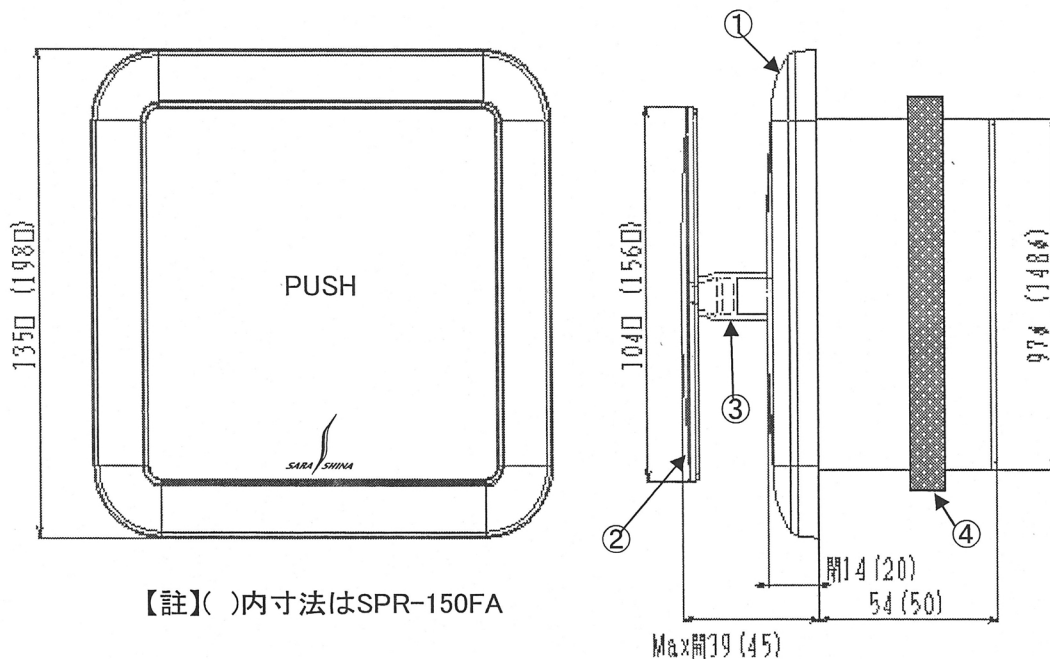
$\phi 100$ 寒冷地用・超結露防止型自然給気口

SURD-100FCC

株式会社 更科製作所

承認図

品名	φ100吸気用レジスター	品番	SPR-100FA
品名	φ150吸気用レジスター	品番	SPR-150FA ()内



【註】()内寸法はSPR-150FA

部品表	
部品名	材質・規格等
① 本体	ABS
② フタ	ABS
③ 開閉機構	POM
④ パイプパッキン	ウレタン(スーパーシート)
内蔵部品名	
⑤ フィルター	ポリエステル(トラペロンフィルター)
⑥ フィルター押さえ	PP
⑦ スプリング	SUS
⑧ 機構止めネジ	SUS ナベ頭 M2.3*6
⑨ フタパッキン	発泡ウレタン
付属品名	
⑩ 壁パッキン	発泡ウレタン
⑪ 工事用ビス100	SUS ナベ頭 3*20 4個入り
⑪ 工事用ビス150	SUS ナベ頭 3*30 4個入り
⑫ 施工用説明書	1枚