



直販価格で更科製作所のWEBサイトからご注文頂けるようになります。

直販 カタログ No.15B



Made in 燕のデザインフード
株式会社更科製作所



目次

自社製造デザインフード

ブラックで差がつく、上質空間。



【室内用給気口】
SUR-100BK
→ P37



【室内用給気口】
SPR-100BK
→ P38



【パイプ用ファン】
高須産業
PFS2-100A-(K)
→ P48



【パイプ用ファン】
高須産業
PFF2-100A-(K)
→ P48



【天井扇】 本体：DVF-XT10C
東芝 ルーバー：DV-X10RV(K)
→ P45

角型コンパクト デザインフード「プチくんフード。」FP シリーズ

超コンパクト設計のプチくんフードが誕生！無駄の無いデザインで低価格。イメージキャラクター「プチくん」も登場！

防火ダンパー付有

排気・給気兼用



FP-100SM-KT
シルバーメタリック



FP-100IV-KT
アイボリー



FP-100BR-KT
ブラウン



FP-100BK-KT
ブラック



FP-100WH-KT
ホワイト

シルバーメタリック
アイボリー
ブラウン
ブラック
ホワイト

- シンプルデザインのローコストシリーズ
- フード部□ 128 × 128mm の超コンパクトデザイン
- フード天井裏に制震板付で雨音を軽減
- カチオン電着塗装+粉体塗装でサビにくい仕様
- 防虫網無・有から選択可能
- 防火ダンパー付有 【呼び径：100・150mm】



プチくん®

500ml ペットボトルと比べてもこんなにコンパクト！

P 9-10

結露水対策フード（寒冷地仕様）

外径取付けなので、外壁の凍壊を防ぎます。結露が多い箇所にも最適です。

CC シリーズ

クリア
シルバーメタリック
アイボリー
ブラウン
ブラック
ホワイト

施工方法は27ページ！



P25-26

呼び径/ 100・125・150mm

CP シリーズ

クリア
シルバーメタリック
アイボリー
ブラウン
ブラック
ホワイト



P23

呼び径/ 100・150mm

CPD シリーズ



P24

呼び径/ 100・150mm

お手入れ楽々！角深型デザインフード

TRを踏襲したデザイン。フード下部が斜めに下がっているため、雨仕舞が良い構造。

株式会社更科製作所はステンレス換気フード・レジスターの製造直販メーカーです。
24時間換気部材を全国の有力業者様へ直販（製造卸売り）でコストダウンをご提案しております。

洗練されたデザインは街並みの景観と調和します。

排気・給気兼用

10th Anniversary

角型コンパクトフード

お客様で発売10年を超え、ご愛顧頂きありがとうございます！



GOOD DESIGN



クリア	ブラウン
シルバーメタリック	ブラック
アイボリー	ホワイト

TRシリーズ



低圧損

呼び径 / 50・75・100・125・150・200mm

NEW! 薄壁対応品新発売 → P28

P11

TRDシリーズ



低圧損 防火ダンパー付

呼び径 / 100・125・150・200mm

P12

角深型コンパクトフード

フード下部が斜めに下がっているため、雨仕舞が良い構造。

CRシリーズ



クリア
シルバーメタリック
アイボリー
ブラウン
ブラック
ホワイト

呼び径 / 50・75・100・125・150・200mm

P13

CRDシリーズ



防火ダンパー付

呼び径 / 100・125・150・200mm

P14

自然給気専用

自然給気専用 スリム型フード

出巾わずか**22mm**の超薄型デザイン。
風の侵入を最小限にRデザインのスリム設計。
RKフードは自然給気専用設計です。
排気側は角型デザインフードをご選定下さい。

クリア	シルバーメタリック	アイボリー
ブラウン	ブラック	ホワイト

RKシリーズ



呼び径 / 100・150mm

P17

RKDシリーズ



呼び径 / 100・150mm

P18

排気・給気兼用

フラットフード

シンプルデザインのフラットフードは建物に高級感を与えます。

TFシリーズ



低圧損

呼び径 / 100・150mm

P19

SFシリーズ



低圧損 水切り無タイプ

呼び径 / 100・150mm

P21

TFDシリーズ



低圧損

防火ダンパー付

呼び径 / 100・150mm

P20

SFDシリーズ



低圧損 水切り無タイプ

防火ダンパー付

呼び径 / 100・150mm

P22

防音フード

音楽室や交通量の多い箇所に最適です。

CRSシリーズ



呼び径 / 100・150mm

P15

クリア
シルバーメタリック
アイボリー
ブラウン
ブラック
ホワイト

CRSDシリーズ



呼び径 / 100・150mm

P16

クーラーキャップ

■ 屋外用



クリア
シルバーメタリック
アイボリー
ブラウン
ブラック
ホワイト

■ 屋内用



オフホワイト

P89

目次

普及品

安価でコストパフォーマンスに優れています。

■ GK シリーズ

- クリア
- シルバーメタリック
- アイボリー
- ブラウン
- ブラック



呼び径 / 100・150mm

P29

■ GUS シリーズ

- クリア
- シルバーメタリック
- アイボリー
- ブラウン
- ブラック



呼び径 / 100・150mm

P31

■ GV シリーズ

- クリア
- シルバーメタリック
- アイボリー
- ブラック



呼び径 / 100・150mm

P33

■ GKD シリーズ

防火ダンパー付

- クリア
- シルバーメタリック
- アイボリー
- ブラウン
- ブラック



呼び径 / 100・150mm

P30

■ GUSD シリーズ

防火ダンパー付

- クリア
- シルバーメタリック
- アイボリー
- ブラウン
- ブラック



呼び径 / 100・150mm

P32

■ GVD シリーズ

防火ダンパー付

- クリア



呼び径 / 100・150mm

P34

スタンダードデザインフード

従来から慣れ親しんだデザインと機能を重視しました。

■ TV シリーズ

低圧損

- シルバーメタリック



呼び径 / 100・150mm

P35

■ TVD シリーズ

防火ダンパー付

低圧損

- シルバーメタリック



呼び径 / 100・150mm

P36

■ カラークーラーキャップ

NEW! φ100 新発売

- クリア
- シルバーメタリック
- アイボリー
- ブラウン
- ブラック
- ホワイト



呼び径 / 75mm・100mm
カラー6色 (外部用)

P89

TRシリーズに薄壁対応品追加!

■ TR2 シリーズ NEW!

- クリア
- ブラウン
- シルバーメタリック
- ブラック
- アイボリー
- ホワイト



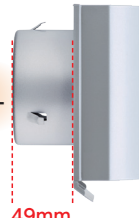
呼び径 / 100・150mm

back

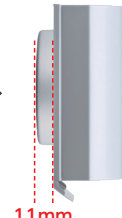


パイプガイドの長さ約 1/3

通常品 (P11)
TR-100SM-KT



49mm



11mm

薄壁対応品
TR2-100SM-K

P28

室内用自然給気口 インテリアパネル ABS

■ SUR シリーズ

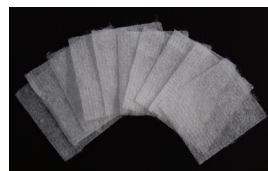
上部から吹き出し
冷気を緩和

- ホワイト
- ベージュ
- ブラック



インテリアブラック色
角型スリムレバー・開閉式
呼び径 / 100・150mm
(ブラックはφ100のみ)

■ SUR用PM2.5対応フィルター



φ100用 (10枚入)

P37

■ SPR シリーズ

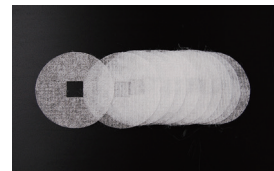
- ホワイト
- オフホワイト
- ベージュ
- ブラック



インテリアブラック色
薄型プッシュ式
呼び径 / 100・150mm
(ベージュ・ブラックはφ100のみ)

3段階開閉式

■ SPR用PM2.5対応フィルター



φ100用 (10枚入)

P38

関連取扱製品

東芝製

パイプ用ファン
サイレントクリーンファンは羽根が洗える!

PBプライベートブランド

サイレントクリーンファン
フタファン
ひたパネⅢ

TOSHIBA 居室・トイレ・洗面所

P39 ~42

パイプ用ファン

各種センサー付

TOSHIBA

P43 ~44

給気用パイプ用ファン

TOSHIBA

P44

ダクト用換気扇

居室・トイレ
浴室・洗面所

居室・トイレ・洗面所
(2室用)

TOSHIBA

P45 ~46

高須産業製

パイプ用ファン

インテリアパネル
スタンダードタイプ
人感センサー

風圧式シャッター

居室・トイレ・洗面所

TSC

SPEC UP!
羽根取外し
可能でお手入れ
ラクラク!

P47 ~50

ダクト用換気扇

二室用

1室・2室・3室同時換気タイプ

TSC

P51 ~56

浴室換気乾燥暖房機

1室・2室・3室同時換気タイプ

TSC

P66

一般換気扇・換気部材・他

傾斜パイプ・不燃パイプ登場!!

居室・トイレ・洗面所

TSC

P86 ~87

三菱電機製

パイプ用ファン

PBプライベートブランド

居室・トイレ
洗面所

MITSUBISHI ELECTRIC

P57 ~58

**パイプ用ファン・ダクト用換気扇
浴室乾燥暖房換気システム**

給気用

給気グリル→P88/浴室乾燥暖房機→P65
居室・トイレ・洗面所

MITSUBISHI ELECTRIC

P59 ~65

第3種換気

第3種ダクト排気換気システム

ルプロ®400

日本住環境株式会社

P82

第3種非熱交換排気型

KAK 協立エテック株式会社

P83

第3種排気型セントラル換気システム

aire ラベスト

ICMAE

P84

第1種換気

第1種全熱交換器/全館空調

全熱交換器
全館空調
ブースター循環ファン

KAK 協立エテック株式会社

P67 ~68

ダクトレス熱交換型第1種換気 NEW!

ondaless オンダレス

ICMAE

P69 ~70

第1種全熱交換型セントラル換気システム

aire サベスト

▲サイクロンフード

ICMAE

P71 ~72

ダクトレス第1種熱交換システム

STIEBEL ELTRON

P73 ~74

Jファン・ロスナイミニ換気空清機・ロスナイ

ロスナイ→P77~80
Jファン→P75~76
システム部材→P81

MITSUBISHI ELECTRIC

P75 ~81

能美防災製

住宅用火災警報器 まるくん

煙式
熱式

NOHMI

P90

ホーチキ製

住宅用火災警報器

煙式
熱式

●無線連動式もございます

HOCHIKI

P91 ~92

アイホン製

テレビドアホン

WS-24A
WS-14A

●集合住宅向け商品→P96

アイホン

P93 ~96

施工部材

ドームパッキン 気密化住宅施工簡素化

日本住環境株式会社

P85

お取引概要 ————— P7

【風量表】

東芝製換気扇 ————— P97 ~ 98

高須製換気扇 ————— P99 ~ 100

三菱製換気扇 ————— P101 ~ 102

注文書 ————— P103

換気プラン作成依頼書 — P104

換気フードメンテナンス方法 — P105

24時間第3種換気システムプラン例 (ZEH対応)

価格は担当営業にお問合せ下さい。

デザインが
**イカス
プラン**

4LDK/36坪のご提案

1F

2F

パイプ用ファンは羽根を外して洗えるので、お手入れが簡単！

A

高須産業株式会社
フラットパネルパイプ用ファン PFF2-100A

GOOD DESIGN
上下貫通型 角型デザインフード TR-100SM-T

B

インテリアパネル レバー式室内用給気口 SUR-100FC

GOOD DESIGN
上下貫通型 角型デザインフード TR-100SM-KT

空間をモダンに演出する、インテリアブラック色

インテリアパネル レバー式室内用給気口 SUR-100BK

インテリアパネル プッシュ式室内用給気口 SPR-100BK

価格が
**イカス
ローコスト
プラン**

3LDK/30坪のご提案

+

+

+

[スタンダード]
PFS2-100 × 2個

プチくんフード (φ100) × 8個

プチくんフード (φ150) × 1個

SPR-100FC × 5個

**イカス
プラン**
インテリアブラック仕様

4LDK/36坪のご提案

1F

2F

パイプ用ファンは羽根を外して洗えるので、お手入れが簡単！

A

高須産業株式会社
フラットパネルパイプ用ファン PFF2-100A-(K)

GOOD DESIGN
上下貫通型 角型デザインフード TR-100SM-T

B

インテリアパネル レバー式室内用給気口 SUR-100BK

GOOD DESIGN
上下貫通型 角型デザインフード TR-100SM-KT

空間をモダンに演出する、インテリアブラック色

インテリアパネル レバー式室内用給気口 SUR-100BK

インテリアパネル プッシュ式室内用給気口 SPR-100BK

H15.7月より建築・確認申請が必要な増改築には全ての居室に24時間換気設備が必要です。



〈Lプランのご案内〉コストダウンにおすすめです！

TOSHIBA



PB東芝製パイプ用ファン
(スタンダード)

+



ブチくんフード®
FPシリーズ

+



プッシュ式室内用給気口
SPRシリーズ

3LDK/30坪のご提案



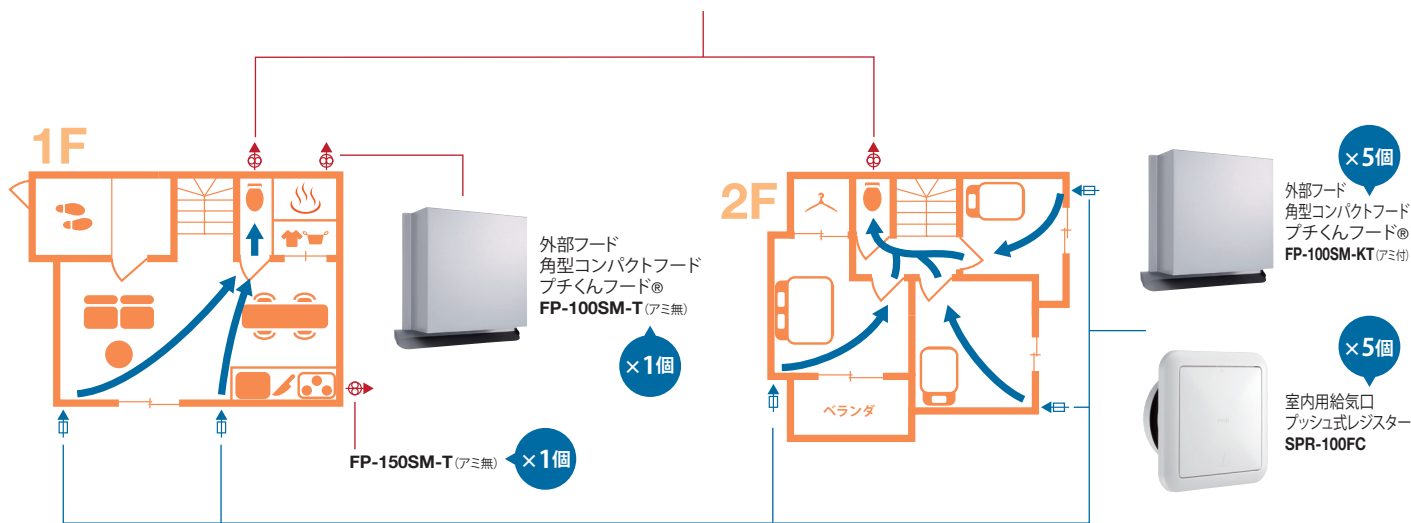
外部フード
角型コンパクトフード
ブチくんフード®
FP-100SM-T (アミ無)

×2個



PBプライベートブランド
東芝製パイプ用ファン
(スタンダード)
PFN-8M-SA

×2台



選べる部材・フードはカラー6色 (TR・CR・CP・CC・RK)
局所用フードの統一もオススメします。

外部デザインフード

給排気兼用



〈ブチくんフード®〉
FP-100SM-KT
定価 5,700円 (税別)



〈角型〉
TR-100SM-KT
定価 7,500円 (税別)



〈角深型〉
CR-100SM-K
定価 9,300円 (税別)



〈防音タイプ〉
CRS-100SM-K
定価 11,200円 (税別)



〈お手入れラクラク〉
CP-100SM-KT
定価 10,900円 (税別)

外部デザインフード

給排気兼用

自然給気専用



〈結露水対策・寒冷地〉
CC-100SM-K
定価 10,900円 (税別)



〈円型フラット/水切板付〉
TF-100SM-KT
定価 8,300円 (税別)



〈円型フラット/水切板無〉
SF-100SM-KT
定価 7,400円 (税別)



〈極薄コンパクト〉
RK-100SM-K
定価 7,400円 (税別)

24時間換気プラン

お見積無料！

Tel : 0256-62-4649

Fax : 0256-64-4787

詳しくは
P8へ！

お取引の流れ

①弊社営業担当の訪問



初回のみ お取引伺い書を記入し、弊社へFAXして下さい。(価格表の裏表紙にあります)

※お急ぎのご注文でも、お伺い書未受理の場合、受付作業がストップ致しますので、ご協力をお願い致します。

※お伺い書は価格表の裏表紙または弊社 web サイトからダウンロードしてご使用下さい。

②24時間換気プラン計算 **無料!**



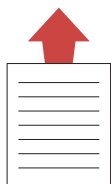
平面図・断面図 (各室天井高がわかる資料等)・換気フードの機種や色・その他ご要望を、メール (PDF) または FAX で換気計算課までお送り下さい。

換気風量計算書・お見積書・換気プラン図を返信致します。

※換気フードは (株)更科製作所製を選定させていただきます。(ロスナイ・オングレス・日本スティーベル製品を除く)

※ご依頼内容や受付の混雑状況によりプラン作成にお時間を頂く場合がございます。

③ご発注



ご注文書を FAX・またはメールでお送り下さい。

ご注文書は、カタログ P103 コピー・又は弊社 Web サイトからダウンロードして下さい。

※ご注文書には、緊急連絡用のお電話番号をご記載下さい。

④出荷・納品



営業日当日の正午までに頂いたご注文は即日発送致します。到着日数・送料に関しては下記表をご参照下さい。

※休業日・お取寄せ商品・受注生産品・災害などの理由により不可能な場合を除く

現場納品をご希望のお客様

製造工場から建築現場への直送サービスを行っています。ご注文時に下記項目をご記載下さい。

- ✓ 現場名
- ✓ 現場ご住所
- ✓ 荷受人様氏名
- ✓ 不在・緊急時連絡先 (荷受人様ご不在時ご連絡が取れない場合は持戻りとなります。)
- ✓ **現場地図** ← **必ず添付して下さい**

⚠ 上記情報の不足、また置配のご指示をされた際の荷物の紛失・未着の補償や対応は致しかねます。
※宅配業界の取り決めにより、2019.4.1 より原則置配は出来なくなりました。

⑤お支払い



お取引の取り決めに基づき、貴社のメ後に請求書を郵送致します。

※初回高額取引や単発スポット取引、その他の理由により、お見積・前入金をお願いする場合がございます。

貴社お支払い指定日に、弊社指定銀行口座へお振込をお願い致します。

《振込手数料について》

振込手数料はご請求額が税別で 1 万円未満の場合は、お客様ご負担でお願い致します。

【返品について】

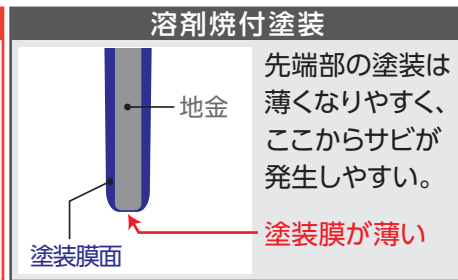
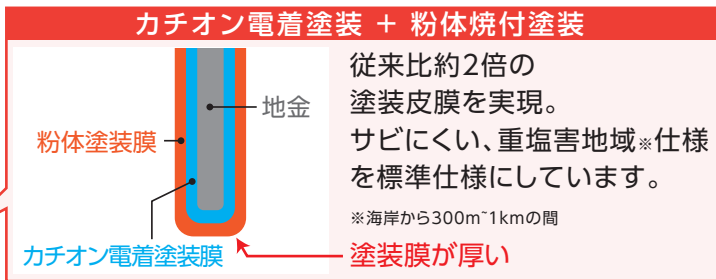
ご返品商品は、ご返送時の状態に関わらず、全て検品を行います。

また、キズ・打痕がございますと、未開封商品であってもご返金対象外となりますので、ご了承下さい。

送料と到着日一覧表	地域	送料の条件	到着日の目安
	北海道	1 回の発送金額が税別 1 万円以上は 無料 // 未滿は 1,200 円	3 ~ 5 日後 ※天候により遅延の可能性有
	本州 (中国地方を除く)	1 回の発送金額が税別 1 万円以上は 無料 // 未滿は 1,000 円	翌日 ~ 2 日後
	和歌山県南部・三重県南部 中国地方・四国地方	同上	2 ~ 3 日後
	九州地方	1 回の発送金額が税別 1 万円以上は 無料 // 未滿は 1,000 円	3 ~ 4 日後
	沖縄 離島	荷物 1 個口につき、4,500 円	5 ~ 7 日後
		お問い合わせ下さい。	

サビにくい！ステンレス+カチオン電着塗装+粉体塗装

(株) 更科製作所製換気フード全てに、カチオン電着塗装と粉体焼付塗装を採用しております。丈夫な全面塗装で、フード表面だけでなく、背面や内部も塗装しており、腐食耐力も抜群です。但し、クリア色のみ、ステンレスの色を残す為に、粉体塗装のみです。



カチオン電着塗装とは



自動車のボディー等にも使用される塗装方法です。密着した均一の厚い塗膜を形成するので、更科製作所製の換気フードでは、サビ止めとして使用しています。



粉体塗装とは



静電気的作用で、粉状の塗料を製品に塗着させ、焼付ます。従来の溶剤焼付塗装より、塗膜が約2倍以上厚く、地金(SUS)の端面も、厚い塗膜を形成します。



防火ダンパーについて

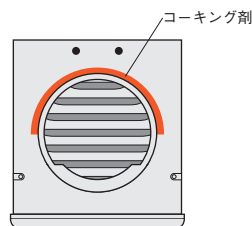
- 当社製防火ダンパーは、国土交通省が定める「特定防災該当品」としての認定を取得しております。
- 防火ダンパー付製品を、パイプ(ダクト)に接続する場合は、接続部から露洩が無い様施工して下さい。
- ・パイプと接続の場合→右図部分のコーキング剤を多めに塗布して下さい。
- ・フレキシブルダクトと接続の場合→アルミテープを隙間なく巻いて下さい。
- 防火ダンパー付製品は、温度ヒューズが72℃(標準)と120℃があります。
- ・住宅では、居室・リビング・トイレ等では72℃をご使用下さい。

但し、キッチンレンジ・火気室での排気用では、必ず120℃をご使用下さい。

※ご注文の際は、必ず温度ヒューズのご指定をお願い致します。

●防火ダンパーは温度ヒューズのメンテナンスが困難な場所には、設置しないで下さい。

●温度ヒューズは定期的(1年以内ごと)に腐食の発生が無い点検し、腐食が発生した場合は温度ヒューズを交換して下さい。



防虫網付・無フードの選定について

- 24時間換気システムでは、基本的に排気用は「防虫網無し」、給気用では「防虫網付」を選定して下さい。
- キッチンレンジの排気用では、必ず「防虫網無し」をご使用下さい。

防虫網付をご使用されますと、経年使用で油とホコリにより、防虫網が目詰まりし、排気風量が著しく低下します。

偏心についてはご相談下さい。機種によってご要望に添えない場合がございます。

※防火ダンパー付は全機種偏心不可

24時間換気お見積無料！

詳しくはお問合せ下さい!
☎0256-62-4649

24時間換気プランを無料でご提案・お見積致します。換気プラン作成依頼書は P104

第3種換気システム・第1種全熱交換セントラル換気システム共に承ります。

平面図・断面図(各室天井高が分かる資料等)・換気フードの機種や色・その他ご要望を、メール(PDF)またはFAXでお送り下さい。換気風量計算書・お見積書・換気プラン図を返信致します。

※ご依頼内容や受付の混雑状況により、プラン作成にお時間を頂く場合がございます。

換気計算課
直通窓口

Tel : 0256-64-7179
Fax : 0256-64-4787
E-mail : 24kanki@sarashina-s.co.jp
株式会社 更科製作所 換気計算課宛

その他の
お問合せ
(代表)

Tel : 0256-62-4649
Fax : 0256-64-4787
E-mail : info@sarashina-s.co.jp



※換気フードは株式会社 更科製作所製を選定させていただきます。(ロスナイを除く)



角型コンパクト
デザインフード
プチくんフード。

FPシリーズ



選 択 》 選べる! 防虫網付・無
呼び径 》 100・150mm



FP-100SM-KT
シルバーメタリック



FP-100IV-KT
アイボリー



FP-100BR-KT
ブラウン



FP-100BK-KT
ブラック



FP-100WH-KT
ホワイト

■ 特 長

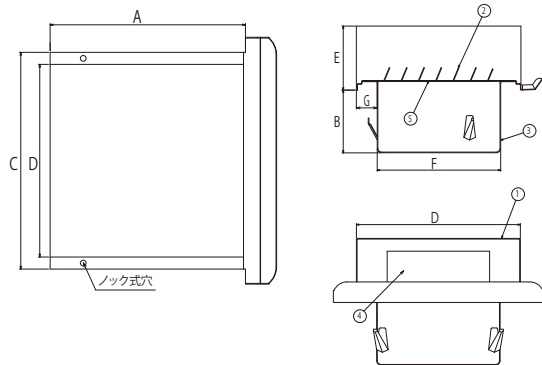
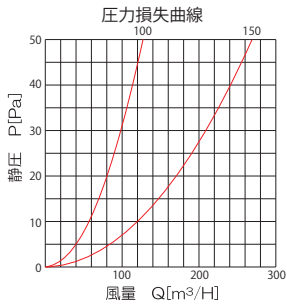
- フード部 128mm 角の超コンパクトデザインで隣地境界が狭い場所に最適です。
 - 極限までシンプルを追求したデザインは、建物の美観を更にシャープな印象に仕上げます。
 - 天井裏に制震材付きで、雨音を軽減します。
 - ノック式穴 (2カ所) が付いているので、ビスで外壁にしっかり固定出来ます。(ビスは付属しておりません。ステンレス製のビスをご使用下さい。)
 - カチオン電着塗装+粉体塗装
- ※常時機械排気にご使用の場合は、防虫網無を推奨致します。



500ml ペットボトルと
比べてみても
こんなにコンパクト!



■ 寸 法



■ 仕 様

部 品 名	材 質	規 格
① フード	SUS304	t0.5
② ガラリ	SUS304	t0.4
③ パイプガイド	SUS430J1L	t0.5
④ 制 震 板	SUS304	t1.0
⑤ 防 虫 網	SUS304	10 メッシュ

■ 品 番 の 見 方



製品 No	品 番	色	カチオン 下地処理	製品寸法 (mm)							防虫網	水止め 裏板	有効開口 面積	呼び径 (mm)	梱包 入数	定価 (消費税別)
				A	B	C	D	E	F	G						
728	FP-100SM-KT	シルバーメタリック	●	129.5	49	144	128	50	96.4	16.5	●	●	36.7cm ²	φ 100	24	5,700 円
729	FP-100SM-T	シルバーメタリック	●	129.5	49	144	128	50	96.4	16.5	×	●	38.8cm ²	φ 100	24	5,700 円
730	FP-100IV-KT	アイボリー	●	129.5	49	144	128	50	96.4	16.5	●	●	36.7cm ²	φ 100	24	5,700 円
731	FP-100IV-T	アイボリー	●	129.5	49	144	128	50	96.4	16.5	×	●	38.8cm ²	φ 100	24	5,700 円
732	FP-100BR-KT	ブラウン	●	129.5	49	144	128	50	96.4	16.5	●	●	36.7cm ²	φ 100	24	5,700 円
733	FP-100BR-T	ブラウン	●	129.5	49	144	128	50	96.4	16.5	×	●	38.8cm ²	φ 100	24	5,700 円
734	FP-100BK-KT	ブラック	●	129.5	49	144	128	50	96.4	16.5	●	●	36.7cm ²	φ 100	24	5,700 円
735	FP-100BK-T	ブラック	●	129.5	49	144	128	50	96.4	16.5	×	●	38.8cm ²	φ 100	24	5,700 円
736	FP-100WH-KT	ホワイト	●	129.5	49	144	128	50	96.4	16.5	●	●	36.7cm ²	φ 100	24	5,700 円
737	FP-100WH-T	ホワイト	●	129.5	49	144	128	50	96.4	16.5	×	●	38.8cm ²	φ 100	24	5,700 円
738	FP-150SM-KT	シルバーメタリック	●	185.5	70	202	186	70	145	38.5	●	●	72.0cm ²	φ 150	12	9,300 円
739	FP-150SM-T	シルバーメタリック	●	185.5	70	202	186	70	145	38.5	×	●	82.1cm ²	φ 150	12	9,300 円
740	FP-150IV-KT	アイボリー	●	185.5	70	202	186	70	145	38.5	●	●	72.0cm ²	φ 150	12	9,300 円
741	FP-150IV-T	アイボリー	●	185.5	70	202	186	70	145	38.5	×	●	82.1cm ²	φ 150	12	9,300 円
742	FP-150BR-KT	ブラウン	●	185.5	70	202	186	70	145	38.5	●	●	72.0cm ²	φ 150	12	9,300 円
743	FP-150BR-T	ブラウン	●	185.5	70	202	186	70	145	38.5	×	●	82.1cm ²	φ 150	12	9,300 円
744	FP-150BK-KT	ブラック	●	185.5	70	202	186	70	145	38.5	●	●	72.0cm ²	φ 150	12	9,300 円
745	FP-150BK-T	ブラック	●	185.5	70	202	186	70	145	38.5	×	●	82.1cm ²	φ 150	12	9,300 円
746	FP-150WH-KT	ホワイト	●	185.5	70	202	186	70	145	38.5	●	●	72.0cm ²	φ 150	12	9,300 円
747	FP-150WH-T	ホワイト	●	185.5	70	202	186	70	145	38.5	×	●	82.1cm ²	φ 150	12	9,300 円

※指定色の場合は別途御見積りさせていただきます。 ※偏心の場合はご相談下さい。 ※本品は換気以外の目的には使用しないでください。(下水・浄化槽等の通気用途など)

クリア色

シルバーメタリック色

アイボリー色

ブラウン色

ブラック色



角型コンパクト
デザインフード
プチくんフード

FPDシリーズ



標準》 防火ダンパー ビス組立式
 選択》 選べる! 防虫網付・無 5色
 呼び径》100・150mm

防火ダンパー付

特定防火該当品	
72℃	第18EG491号
120℃	第08EG004号



FPD-100SM-KT
シルバーマタリック

FPD-100IV-KT
アイボリー

FPD-100BR-KT
ブラウン

FPD-100BK-KT
ブラック

FPD-100WH-KT
ホワイト

■ 特長

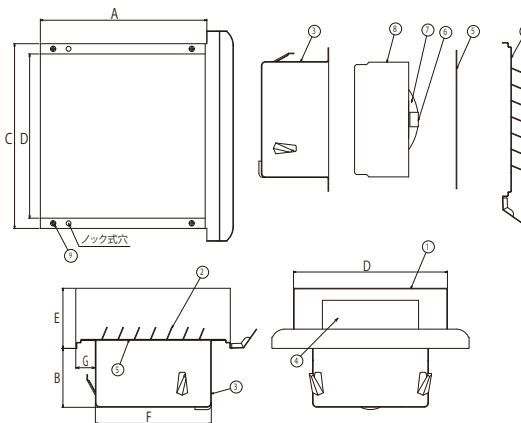
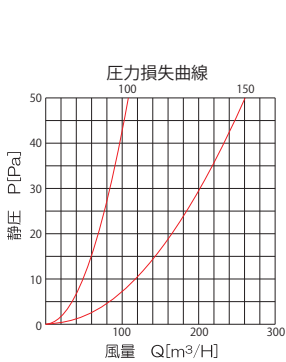
- フード部 128mm 角の超コンパクトデザインで隣地境界が狭い場所に最適です。
- 極限までシンプルを追求したデザインは、建物の美観を更にシャープな印象に仕上げます。
- 天井裏に制震材付きで、雨音を軽減します。
- ノック式穴 (2カ所) が付いているので、ビスで外壁にしっかり固定出来ます。(ビスは付属していません。ステンレス製のビスをご使用下さい。)
- ビス組立式なので、施工後もフード・ガラリ部を取り外し、ヒューズ交換やメンテナンスが行えます。
- 標準セットされている温度ヒューズは 72℃
 ※キッチンや火気室の排気にご使用の場合は 120℃温度ヒューズをご指定・ご使用下さい
- カチオン電着塗装+粉体塗装
 ※常時機械排気にご使用の場合は、防虫網無を推奨致します。



500ml ペットボトルと
比べてみても
こんなにコンパクト!



■ 寸法



■ 仕様

部品名	材質	規格
① フード	SUS304	t0.5
② ガラリ	SUS304	t0.4
③ パイプガイド	SUS430J1L	t0.5 カチオン電着塗装
④ 制震板	SUS304	t1.0
⑤ 防虫網	SUS304	10メッシュ
⑥ 温度ヒューズ	銅	-
⑦ ダンパー羽根	SPHC-P	t1.6 カチオン電着塗装
⑧ ダンパー本体	SPHC-P	t1.6 カチオン電着塗装
⑨ ビス	SUS304	M3 × 3

ハンダ 標準・公称溶解温度 72℃ (120℃有)

■ 品番の見方

シリーズ名 **FPD** カラー **D** 水止め付 **-** 背面 **K**
 防火ダンパー 呼び径 (mm) **100** 防虫網付 **T**

製品 No	品番	色	カチオン 下地処理	製品寸法							防虫網	水止め 裏板	有効開口 面積	呼び径 (mm)	梱包 入数	定価 (消費税別)
				A	B	C	D	E	F	G						
748	FPD-100SM-KT	シルバーマタリック	●	129.5	49	144	128	50	96.4	16.5	●	●	28.2c㎡	φ 100	24	7,900 円
749	FPD-100SM-T	シルバーマタリック	●	129.5	49	144	128	50	96.4	16.5	×	●	33.0c㎡	φ 100	24	7,900 円
750	FPD-100IV-KT	アイボリー	●	129.5	49	144	128	50	96.4	16.5	●	●	28.2c㎡	φ 100	24	7,900 円
751	FPD-100IV-T	アイボリー	●	129.5	49	144	128	50	96.4	16.5	×	●	33.0c㎡	φ 100	24	7,900 円
752	FPD-100BR-KT	ブラウン	●	129.5	49	144	128	50	96.4	16.5	●	●	28.2c㎡	φ 100	24	7,900 円
753	FPD-100BR-T	ブラウン	●	129.5	49	144	128	50	96.4	16.5	×	●	33.0c㎡	φ 100	24	7,900 円
754	FPD-100BK-KT	ブラック	●	129.5	49	144	128	50	96.4	16.5	●	●	28.2c㎡	φ 100	24	7,900 円
755	FPD-100BK-T	ブラック	●	129.5	49	144	128	50	96.4	16.5	×	●	33.0c㎡	φ 100	24	7,900 円
756	FPD-100WH-KT	ホワイト	●	129.5	49	144	128	50	96.4	16.5	●	●	28.2c㎡	φ 100	24	7,900 円
757	FPD-100WH-T	ホワイト	●	129.5	49	144	128	50	96.4	16.5	×	●	33.0c㎡	φ 100	24	7,900 円
758	FPD-150SM-KT	シルバーマタリック	●	185.5	70	202	186	70	145	38.5	●	●	70.7c㎡	φ 150	12	11,700 円
759	FPD-150SM-T	シルバーマタリック	●	185.5	70	202	186	70	145	38.5	×	●	79.6c㎡	φ 150	12	11,700 円
760	FPD-150IV-KT	アイボリー	●	185.5	70	202	186	70	145	38.5	●	●	70.7c㎡	φ 150	12	11,700 円
761	FPD-150IV-T	アイボリー	●	185.5	70	202	186	70	145	38.5	×	●	79.6c㎡	φ 150	12	11,700 円
762	FPD-150BR-KT	ブラウン	●	185.5	70	202	186	70	145	38.5	●	●	70.7c㎡	φ 150	12	11,700 円
763	FPD-150BR-T	ブラウン	●	185.5	70	202	186	70	145	38.5	×	●	79.6c㎡	φ 150	12	11,700 円
764	FPD-150BK-KT	ブラック	●	185.5	70	202	186	70	145	38.5	●	●	70.7c㎡	φ 150	12	11,700 円
765	FPD-150BK-T	ブラック	●	185.5	70	202	186	70	145	38.5	×	●	79.6c㎡	φ 150	12	11,700 円
766	FPD-150WH-KT	ホワイト	●	185.5	70	202	186	70	145	38.5	●	●	70.7c㎡	φ 150	12	11,700 円
767	FPD-150WH-T	ホワイト	●	185.5	70	202	186	70	145	38.5	×	●	79.6c㎡	φ 150	12	11,700 円

※指定色の場合は別途御見積りさせていただきます。

※本品は換気以外の目的には使用しないでください。(下水・浄化槽等の通気用途など)



TR-100SM-KT
(シルバーメタリック / 防虫網付)
※色によって価格が異なります



TR-100HL-KT
クリア



TR-100IV-KT
アイボリー



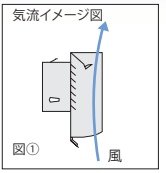
TR-100BK-KT
ブラック



TR-100BR-KT
ブラウン



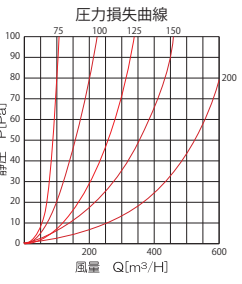
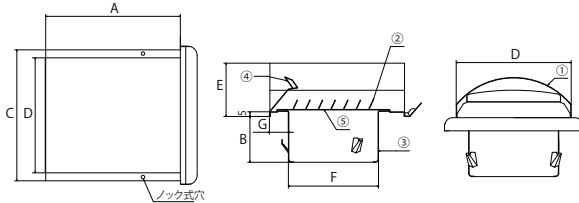
TR-100WH-KT
ホワイト



特長

- 低圧損タイプ ※常時機械排気にご使用の場合は、防虫網無を推奨致します。
- フード表面にR形状を施し、下から吹き上げる風はそのまま上へ通り抜ける構造 (図①)
- フード内部に水除け板があり、雨水はガラリを避けた両側から落ちる構造 (図②)
- 雨水がガラリ内部に入っても、パイプの奥への浸入を防ぐ水止裏板付 (図③)
- ノック式の穴 2 か所とステンレスのビス 2 本で外壁にしっかり固定できる
- 薄型設計で、隣地境界が狭い場所に最適
- カチオン電着塗装+粉体塗装 (クリア色は粉体塗装のみ)

寸法



仕様

部 品 名	材 質	規 格	価 格
① フード	SUS304	t0.5	
② ガラリ	SUS304	t0.5	
③ パイプガイド	SUS430J1L	t0.5	
④ 雨除け板	SUS304	t0.5	
⑤ 防虫網	SUS304	10メッシュ	

品番の見方

シリーズ名: **TR-100SM-KT** カラー: **シルバーメタリック** 水止め付: **付**

呼び径 (mm): **100** 防虫網付: **付**

製品 No	品番	色	カチオン 下地処理	製品寸法							防虫網	水止め 裏板	有効開口 面積	呼び径 (mm)	梱包 入数	定価 (消費税別)
				A	B	C	D	E	F	G						
428	TR-50HL-KT	クリア	×	144	29.5	140	123	57.5	47	45.5	●	●	10.3cm ²	φ 50	24	8,000円
430	TR-50SM-KT	シルバーメタリック	●	144	29.5	140	123	57.5	47	45.5	●	●	10.3cm ²	φ 50	24	8,000円
297	TR-75HL-KT	クリア	×	144	43	140	123	57.5	73.5	31.5	●	●	32.3cm ²	φ 75	24	8,000円
299	TR-75HL-T	クリア	×	144	43	140	123	57.5	73.5	31.5	×	●	39.9cm ²	φ 75	24	8,000円
296	TR-75SM-KT	シルバーメタリック	●	144	43	140	123	57.5	73.5	31.5	●	●	32.3cm ²	φ 75	24	8,000円
298	TR-75SM-T	シルバーメタリック	●	144	43	140	123	57.5	73.5	31.5	×	●	39.9cm ²	φ 75	24	8,000円
288	TR-75IV-KT	アイボリー	●	144	43	140	123	57.5	73.5	31.5	●	●	32.3cm ²	φ 75	24	8,000円
289	TR-75IV-T	アイボリー	●	144	43	140	123	57.5	73.5	31.5	×	●	39.9cm ²	φ 75	24	8,000円
290	TR-75BR-KT	ブラウン	●	144	43	140	123	57.5	73.5	31.5	●	●	32.3cm ²	φ 75	24	8,000円
291	TR-75BR-T	ブラウン	●	144	43	140	123	57.5	73.5	31.5	×	●	39.9cm ²	φ 75	24	8,000円
292	TR-75BK-KT	ブラック	●	144	43	140	123	57.5	73.5	31.5	●	●	32.3cm ²	φ 75	24	8,000円
293	TR-75BK-T	ブラック	●	144	43	140	123	57.5	73.5	31.5	×	●	39.9cm ²	φ 75	24	8,000円
294	TR-75WH-KT	ホワイト	●	144	43	140	123	57.5	73.5	31.5	●	●	32.3cm ²	φ 75	24	8,000円
295	TR-75WH-T	ホワイト	●	144	43	140	123	57.5	73.5	31.5	×	●	39.9cm ²	φ 75	24	8,000円
337	TR-100HL-KT	クリア	×	144	49	140	123	57.5	96.4	20	●	●	38.4cm ²	φ 100	24	7,500円
336	TR-100HL-T	クリア	×	144	49	140	123	57.5	96.4	20	×	●	47.4cm ²	φ 100	24	7,500円
304	TR-100SM-KT	シルバーメタリック	●	144	49	140	123	57.5	96.4	20	●	●	38.4cm ²	φ 100	24	7,500円
300	TR-100SM-T	シルバーメタリック	●	144	49	140	123	57.5	96.4	20	×	●	47.4cm ²	φ 100	24	7,500円
305	TR-100IV-KT	アイボリー	●	144	49	140	123	57.5	96.4	20	●	●	38.4cm ²	φ 100	24	7,500円
301	TR-100IV-T	アイボリー	●	144	49	140	123	57.5	96.4	20	×	●	47.4cm ²	φ 100	24	7,500円
306	TR-100BR-KT	ブラウン	●	144	49	140	123	57.5	96.4	20	●	●	38.4cm ²	φ 100	24	7,500円
302	TR-100BR-T	ブラウン	●	144	49	140	123	57.5	96.4	20	×	●	47.4cm ²	φ 100	24	7,500円
307	TR-100BK-KT	ブラック	●	144	49	140	123	57.5	96.4	20	●	●	38.4cm ²	φ 100	24	7,500円
303	TR-100BK-T	ブラック	●	144	49	140	123	57.5	96.4	20	×	●	47.4cm ²	φ 100	24	7,500円
333	TR-100WH-KT	ホワイト	●	144	49	140	123	57.5	96.4	20	●	●	38.4cm ²	φ 100	24	7,500円
332	TR-100WH-T	ホワイト	●	144	49	140	123	57.5	96.4	20	×	●	47.4cm ²	φ 100	24	7,500円
530	TR-125HL-K	クリア	×	200	56	192	175	84.5	122.0	34.5	●	×	68.8cm ²	φ 125	12	10,400円
531	TR-125HL	クリア	×	200	56	192	175	84.5	122.0	34.5	×	×	79.9cm ²	φ 125	12	10,400円
528	TR-125SM-K	シルバーメタリック	●	200	56	192	175	84.5	122.0	34.5	●	×	68.8cm ²	φ 125	12	10,400円
529	TR-125SM	シルバーメタリック	●	200	56	192	175	84.5	122.0	34.5	×	×	79.9cm ²	φ 125	12	10,400円
532	TR-125IV-K	アイボリー	●	200	56	192	175	84.5	122.0	34.5	●	×	68.8cm ²	φ 125	12	10,400円
533	TR-125IV	アイボリー	●	200	56	192	175	84.5	122.0	34.5	×	×	79.9cm ²	φ 125	12	10,400円
534	TR-125BR-K	ブラウン	●	200	56	192	175	84.5	122.0	34.5	●	×	68.8cm ²	φ 125	12	10,400円
535	TR-125BR	ブラウン	●	200	56	192	175	84.5	122.0	34.5	×	×	79.9cm ²	φ 125	12	10,400円
536	TR-125BK-K	ブラック	●	200	56	192	175	84.5	122.0	34.5	●	×	68.8cm ²	φ 125	12	10,400円
537	TR-125BK	ブラック	●	200	56	192	175	84.5	122.0	34.5	×	×	79.9cm ²	φ 125	12	10,400円
538	TR-125WH-K	ホワイト	●	200	56	192	175	84.5	122.0	34.5	●	×	68.8cm ²	φ 125	12	10,400円
539	TR-125WH	ホワイト	●	200	56	192	175	84.5	122.0	34.5	×	×	79.9cm ²	φ 125	12	10,400円
339	TR-150HL-KT	クリア	×	200	56	192	175	84.5	145.0	22.5	●	●	79.8cm ²	φ 150	12	10,400円
338	TR-150HL-T	クリア	×	200	56	192	175	84.5	145.0	22.5	×	●	105.1cm ²	φ 150	12	10,400円
312	TR-150SM-KT	シルバーメタリック	●	200	56	192	175	84.5	145.0	22.5	●	●	79.8cm ²	φ 150	12	10,400円
308	TR-150SM-T	シルバーメタリック	●	200	56	192	175	84.5	145.0	22.5	×	●	105.1cm ²	φ 150	12	10,400円
313	TR-150IV-KT	アイボリー	●	200	56	192	175	84.5	145.0	22.5	●	●	79.8cm ²	φ 150	12	10,400円
309	TR-150IV-T	アイボリー	●	200	56	192	175	84.5	145.0	22.5	×	●	105.1cm ²	φ 150	12	10,400円
314	TR-150BR-KT	ブラウン	●	200	56	192	175	84.5	145.0	22.5	●	●	79.8cm ²	φ 150	12	10,400円
310	TR-150BR-T	ブラウン	●	200	56	192	175	84.5	145.0	22.5	×	●	105.1cm ²	φ 150	12	10,400円
315	TR-150BK-KT	ブラック	●	200	56	192	175	84.5	145.0	22.5	●	●	79.8cm ²	φ 150	12	10,400円
311	TR-150BK-T	ブラック	●	200	56	192	175	84.5	145.0	22.5	×	●	105.1cm ²	φ 150	12	10,400円
335	TR-150WH-KT	ホワイト	●	200	56	192	175	84.5	145.0	22.5	●	●	79.8cm ²	φ 150	12	10,400円
334	TR-150WH-T	ホワイト	●	200	56	192	175	84.5	145.0	22.5	×	●	105.1cm ²	φ 150	12	10,400円
500	TR-200SM-KT	シルバーメタリック	●	258	69	250	231	107	195.0	26.5	●	●	143cm ²	φ 200	1	20,800円
501	TR-200SM-T	シルバーメタリック	●	258	69	250	231	107	195.0	26.5	×	●	167.7cm ²	φ 200	1	20,800円
504	TR-200IV-KT	アイボリー	●	258	69	250	231	107	195.0	26.5	●	●	143cm ²	φ 200	1	20,800円
505	TR-200IV-T	アイボリー	●	258	69	250	231	107	195.0	26.5	×	●	167.7cm ²	φ 200	1	20,800円
506	TR-200BR-KT	ブラウン	●	258	69	250	231	107	195.0	26.5	●	●	143cm ²	φ 200	1	20,800円
507	TR-200BR-T	ブラウン	●	258	69	250	231	107	195.0	26.5	×	●	167.7cm ²	φ 200	1	20,800円
508	TR-200BK-KT	ブラック	●	258	69	250	231	107	195.0	26.5	●	●	143cm ²	φ 200	1	20,800円
509	TR-200BK-T	ブラック	●	258	69	250	231	107	195.0	26.5	×	●	167.7cm ²	φ 200	1	20,800円
510	TR-200WH-KT	ホワイト	●	258	69	250	231	107	195.0	26.5	●	●	143cm ²	φ 200	1	20,800円
511	TR-200WH-T	ホワイト	●	258	69	250	231	107	195.0	26.5	×	●	167.7cm ²	φ 200	1	20,800円

※指定色の場合は別途御見積りさせていただきます。 ※偏心の場合はご相談下さい。 ※本品は換気以外の目的には使用しないでください。(下水・浄化槽等の通気用途など)
※1は受注生産品の為納期受注後2週間営業日以内に発送します。

薄壁対応品あります。詳しくはP28へ

クリア色

シルバーメタリック色

アイボリー色

ブラウン色

ブラック色

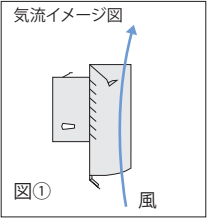
ホワイト色

防火ダンパー付

特定防火該当品	
72℃	第 18EG491 号
120℃	第 08EG004 号



TRD-100SM-KT シルバーメタリック | TRD-100HL-KT クリア | TRD-100IV-KT アイボリー | TRD-100BK-KT ブラック | TRD-100BR-KT ブラウン | TRD-100WH-KT ホワイト



■ **特長**

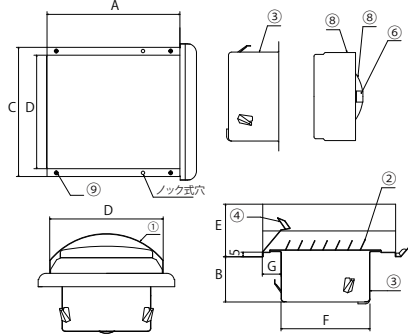
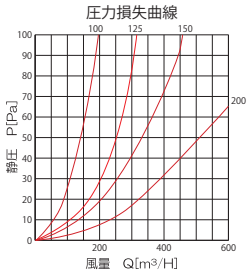
- 低圧損タイプ ※常時機械排気にご使用の場合は、防虫網無を推奨致します。
- フード表面に R 形状を施し、下から吹き上げる風はそのまま上へ通り抜ける構造 (図①)
- フード内部に水除け板があり、雨水はガラリを避けた両側から落ちる構造 (図②)
- 雨水がガラリ内部に入っても、パイプの奥への浸入を防ぐ水止裏板付 (図③)
- ノック式の穴 2 か所とステンレスのビス 2 本で外壁にしっかり固定できる
- 薄型設計で、隣地境界が狭い場所に最適
- ビス組立式なので、施工後もフード・ガラリ部を取り外し、ヒューズ交換やメンテナンスが行える
- 標準セットされている温度ヒューズは 72℃
※キッチンや火気室の排気にご使用の場合は 120℃温度ヒューズをご指定・ご使用下さい
- カチオン電着塗装+粉体塗装 (クリア色は粉体塗装のみ)



TRD-100SM-KT (シルバーメタリック 防虫網付)

※色によって価格が異なります

■ **寸法**



■ **仕様**

部	品	名	材	質	規	格
①	フ	ード	SUS304			t0.5
②	ガ	ラ	SUS304			t0.5
③	パ	イ	SUS430J1L		t0.5	カチオン電着塗装
④	雨	除	SUS304		t0.5	
⑤	防	虫	SUS304		10	メッシュ
⑥	温	度				ヒューズ
⑦	ダ	ン	SPHC-P		t1.6	カチオン電着塗装
⑧	ダ	ン	SPHC-P		t1.6	カチオン電着塗装
⑨	ビ	ス	SUS304		M3 × 3	

ハンダ 標準・公称溶解温度 72℃ (120℃有)

■ **品番の見方**



製品 No	品番	色	カチオン下地処理	製品寸法							防虫網	水止め裏板	有効開口面積	呼び径 (mm)	梱包入数	定価 (消費税別)
				A	B	C	D	E	F	G						
341	TRD-100HL-KT	クリア	×	144	49	140	123	57.5	96.4	20	●	●	34.9cm ²	φ 100	24	9,600 円
340	TRD-100HL-T	クリア	×	144	49	140	123	57.5	96.4	20	×	●	34.9cm ²	φ 100	24	9,600 円
320	TRD-100SM-KT	シルバーメタリック	●	144	49	140	123	57.5	96.4	20	×	●	34.9cm ²	φ 100	24	9,600 円
316	TRD-100SM-T	シルバーメタリック	●	144	49	140	123	57.5	96.4	20	×	●	34.9cm ²	φ 100	24	9,600 円
321	TRD-100IV-KT	アイボリー	●	144	49	140	123	57.5	96.4	20	●	●	34.9cm ²	φ 100	24	9,600 円
317	TRD-100IV-T	アイボリー	●	144	49	140	123	57.5	96.4	20	×	●	34.9cm ²	φ 100	24	9,600 円
322	TRD-100BR-KT	ブラウン	●	144	49	140	123	57.5	96.4	20	●	●	34.9cm ²	φ 100	24	9,600 円
318	TRD-100BR-T	ブラウン	●	144	49	140	123	57.5	96.4	20	×	●	34.9cm ²	φ 100	24	9,600 円
323	TRD-100BK-KT	ブラック	●	144	49	140	123	57.5	96.4	20	●	●	34.9cm ²	φ 100	24	9,600 円
323	TRD-100BK-T	ブラック	●	144	49	140	123	57.5	96.4	20	×	●	34.9cm ²	φ 100	24	9,600 円
319	TRD-100BK-T	ブラック	●	144	49	140	123	57.5	96.4	20	×	●	34.9cm ²	φ 100	24	9,600 円
345	TRD-100WH-KT	ホワイト	●	144	49	140	123	57.5	96.4	20	●	●	34.9cm ²	φ 100	24	9,600 円
344	TRD-100WH-T	ホワイト	●	144	49	140	123	57.5	96.4	20	×	●	34.9cm ²	φ 100	24	9,600 円
542	TRD-125HL-K	クリア	×	200	66.5	192	175	84.5	122.0	34.5	×	×	59.1cm ²	φ 125	12	13,300 円
543	TRD-125HL-T	クリア	×	200	66.5	192	175	84.5	122.0	34.5	×	×	72.7cm ²	φ 125	12	13,300 円
540	TRD-125SM-K	シルバーメタリック	●	200	66.5	192	175	84.5	122.0	34.5	×	×	59.1cm ²	φ 125	12	13,300 円
541	TRD-125SM-T	シルバーメタリック	●	200	66.5	192	175	84.5	122.0	34.5	×	×	72.7cm ²	φ 125	12	13,300 円
544	TRD-125IV-K	アイボリー	●	200	66.5	192	175	84.5	122.0	34.5	●	×	59.1cm ²	φ 125	12	13,300 円
545	TRD-125IV-T	アイボリー	●	200	66.5	192	175	84.5	122.0	34.5	×	×	72.7cm ²	φ 125	12	13,300 円
546	TRD-125BR-K	ブラウン	●	200	66.5	192	175	84.5	122.0	34.5	×	×	59.1cm ²	φ 125	12	13,300 円
547	TRD-125BR-T	ブラウン	●	200	66.5	192	175	84.5	122.0	34.5	×	×	72.7cm ²	φ 125	12	13,300 円
548	TRD-125BK-K	ブラック	●	200	66.5	192	175	84.5	122.0	34.5	×	×	59.1cm ²	φ 125	12	13,300 円
549	TRD-125BK-T	ブラック	●	200	66.5	192	175	84.5	122.0	34.5	×	×	72.7cm ²	φ 125	12	13,300 円
550	TRD-125WH-K	ホワイト	●	200	66.5	192	175	84.5	122.0	34.5	●	×	59.1cm ²	φ 125	12	13,300 円
551	TRD-125WH-T	ホワイト	●	200	66.5	192	175	84.5	122.0	34.5	×	×	72.7cm ²	φ 125	12	13,300 円
343	TRD-150HL-KT	クリア	×	200	71	192	175	84.5	145.0	22.5	×	●	72.0cm ²	φ 150	12	13,300 円
342	TRD-150HL-T	クリア	×	200	71	192	175	84.5	145.0	22.5	×	●	98.9cm ²	φ 150	12	13,300 円
328	TRD-150SM-KT	シルバーメタリック	●	200	71	192	175	84.5	145.0	22.5	×	●	72.0cm ²	φ 150	12	13,300 円
324	TRD-150SM-T	シルバーメタリック	●	200	71	192	175	84.5	145.0	22.5	×	●	98.9cm ²	φ 150	12	13,300 円
329	TRD-150IV-KT	アイボリー	●	200	71	192	175	84.5	145.0	22.5	●	●	72.0cm ²	φ 150	12	13,300 円
325	TRD-150IV-T	アイボリー	●	200	71	192	175	84.5	145.0	22.5	×	●	98.9cm ²	φ 150	12	13,300 円
320	TRD-150BR-KT	ブラウン	●	200	71	192	175	84.5	145.0	22.5	×	●	72.0cm ²	φ 150	12	13,300 円
326	TRD-150BR-T	ブラウン	●	200	71	192	175	84.5	145.0	22.5	×	●	98.9cm ²	φ 150	12	13,300 円
331	TRD-150BK-KT	ブラック	●	200	71	192	175	84.5	145.0	22.5	×	●	72.0cm ²	φ 150	12	13,300 円
327	TRD-150BK-T	ブラック	●	200	71	192	175	84.5	145.0	22.5	×	●	98.9cm ²	φ 150	12	13,300 円
347	TRD-150WH-KT	ホワイト	●	200	71	192	175	84.5	145.0	22.5	×	●	72.0cm ²	φ 150	12	13,300 円
346	TRD-150WH-T	ホワイト	●	200	71	192	175	84.5	145.0	22.5	×	●	98.9cm ²	φ 150	12	13,300 円
512	TRD-200SM-KT	シルバーメタリック	●	258	102	250	231	107	195.0	26.5	×	●	126.6cm ²	φ 200	1	31,400 円
513	TRD-200SM-T	シルバーメタリック	●	258	102	250	231	107	195.0	26.5	×	●	154.4cm ²	φ 200	1	31,400 円
516	TRD-200IV-KT	アイボリー	●	258	102	250	231	107	195.0	26.5	●	●	126.6cm ²	φ 200	1	31,400 円
517	TRD-200IV-T	アイボリー	●	258	102	250	231	107	195.0	26.5	×	●	154.4cm ²	φ 200	1	31,400 円
518	TRD-200BR-KT	ブラウン	●	258	102	250	231	107	195.0	26.5	×	●	126.6cm ²	φ 200	1	31,400 円
519	TRD-200BR-T	ブラウン	●	258	102	250	231	107	195.0	26.5	×	●	154.4cm ²	φ 200	1	31,400 円
520	TRD-200BK-KT	ブラック	●	258	102	250	231	107	195.0	26.5	×	●	126.6cm ²	φ 200	1	31,400 円
521	TRD-200BK-T	ブラック	●	258	102	250	231	107	195.0	26.5	×	●	154.4cm ²	φ 200	1	31,400 円
522	TRD-200WH-KT	ホワイト	●	258	102	250	231	107	195.0	26.5	●	●	126.6cm ²	φ 200	1	31,400 円
523	TRD-200WH-T	ホワイト	●	258	102	250	231	107	195.0	26.5	×	●	154.4cm ²	φ 200	1	31,400 円

※指定色の場合は別途御見積りさせていただきます。
※1は受注生産品の為納期受注後2週間営業日以内に発送します。

※本品は換気以外の目的には使用しないでください。(下水・浄化槽等の通気用途など)



角深型スタイリッシュ
デザインフード

CR シリーズ

選 択 》 選ぶ！ 防虫網付・無 **6色**

呼び径 》 75・100・125・
150・200mm



CR-100HL-K
クリア



CR-100IV-K
アイボリー



CR-100BK-K
ブラック

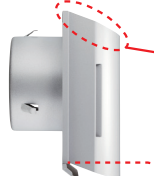


CR-100BR-K
ブラウン



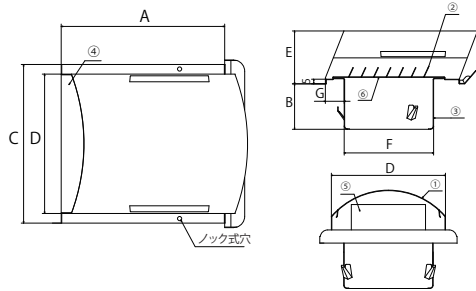
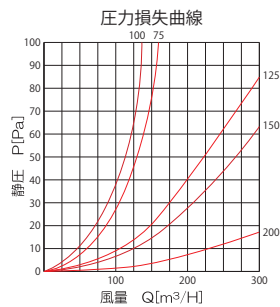
CR-100WH-K
ホワイト

特長



- TR シリーズを踏襲した薄型デザイン
- TR シリーズを踏襲したデザインなので、強制排気に TR/CR シリーズ・自然給気に RK シリーズ等組合せが可能
- フード上部を斜めに塞ぐ事で、鳥の巣を作らせない構造
- ノック式の穴 2 か所とステンレスのビス 2 本で外壁にしっかり固定できる
- 薄型設計で、隣地境界が狭い場所に最適
- カチオン電着塗装+粉体塗装 (クリア色は粉体塗装のみ)
- ※常時機械排気にご使用の場合は、防虫網無を推奨致します。
- フード下部が斜めに深く下がっているため、雨仕舞の良い構造

寸法



仕様

部 品 名	材 質	規 格
① フ ー ド	SUS304	t0.5
② ガ ラ リ	SUS304	t0.5
③ パイプガイド	SUS430J1L	t0.5
④ 天 板	SUS304	t0.5
⑤ 制 震 板	SUS304	t1.0
⑥ 防 虫 網	SUS304	10 メッシュ

品番の見方

シリーズ名 カラー 止水め付 背 面

CR-75SM-KT

呼び径 (mm) 防虫網付 止水め無 止水め付

製品 No	品 番	色	カチオン 下地処理	製品寸法								防虫網	止水め 裏板	有効開口 面積	呼び径 (mm)	梱包 入数	定価 (消費税別)
				A	B	C	D	E	F	G							
462	CR-75HL-KT	クリア	×	144	43	140	123	57	73.5	31.5	●	●	24.8c㎡	φ 75	24	9,800 円	
463	CR-75HL-T	クリア	×	144	43	140	123	57	73.5	31.5	×	●	38.4c㎡	φ 75	24	9,800 円	
460	CR-75SM-KT	シルバーメタリック	●	144	43	140	123	57	73.5	31.5	●	●	24.8c㎡	φ 75	24	9,800 円	
461	CR-75SM-T	シルバーメタリック	●	144	43	140	123	57	73.5	31.5	×	●	38.4c㎡	φ 75	24	9,800 円	
464	CR-75IV-KT	アイボリー	●	144	43	140	123	57	73.5	31.5	●	●	24.8c㎡	φ 75	24	9,800 円	
465	CR-75IV-T	アイボリー	●	144	43	140	123	57	73.5	31.5	×	●	38.4c㎡	φ 75	24	9,800 円	
466	CR-75BR-KT	ブラウン	●	144	43	140	123	57	73.5	31.5	●	●	24.8c㎡	φ 75	24	9,800 円	
467	CR-75BR-T	ブラウン	●	144	43	140	123	57	73.5	31.5	×	●	38.4c㎡	φ 75	24	9,800 円	
468	CR-75BK-KT	ブラック	●	144	43	140	123	57	73.5	31.5	●	●	24.8c㎡	φ 75	24	9,800 円	
469	CR-75BK-T	ブラック	●	144	43	140	123	57	73.5	31.5	×	●	38.4c㎡	φ 75	24	9,800 円	
470	CR-75WH-KT	ホワイト	●	144	43	140	123	57	73.5	31.5	●	●	24.8c㎡	φ 75	24	9,800 円	
471	CR-75WH-T	ホワイト	●	144	43	140	123	57	73.5	31.5	×	●	38.4c㎡	φ 75	24	9,800 円	
352	CR-100HL-K	クリア	×	144	49	140	123	57	96.4	20	●	×	32.3c㎡	φ 100	24	9,300 円	
353	CR-100HL	クリア	×	144	49	140	123	57	96.4	20	×	×	33.0c㎡	φ 100	24	9,300 円	
350	CR-100SM-K	シルバーメタリック	●	144	49	140	123	57	96.4	20	●	×	32.3c㎡	φ 100	24	9,300 円	
351	CR-100SM	シルバーメタリック	●	144	49	140	123	57	96.4	20	×	×	33.0c㎡	φ 100	24	9,300 円	
354	CR-100IV-K	アイボリー	●	144	49	140	123	57	96.4	20	●	×	32.3c㎡	φ 100	24	9,300 円	
355	CR-100IV	アイボリー	●	144	49	140	123	57	96.4	20	×	×	33.0c㎡	φ 100	24	9,300 円	
356	CR-100BR-K	ブラウン	●	144	49	140	123	57	96.4	20	●	×	32.3c㎡	φ 100	24	9,300 円	
357	CR-100BR	ブラウン	●	144	49	140	123	57	96.4	20	×	×	33.0c㎡	φ 100	24	9,300 円	
358	CR-100BK-K	ブラック	●	144	49	140	123	57	96.4	20	●	×	32.3c㎡	φ 100	24	9,300 円	
359	CR-100BK	ブラック	●	144	49	140	123	57	96.4	20	×	×	33.0c㎡	φ 100	24	9,300 円	
360	CR-100WH-K	ホワイト	●	144	49	140	123	57	96.4	20	●	×	32.3c㎡	φ 100	24	9,300 円	
361	CR-100WH	ホワイト	●	144	49	140	123	57	96.4	20	×	×	33.0c㎡	φ 100	24	9,300 円	
474	CR-125HL-K	クリア	×	200	56	192	175	84	122.0	34	●	×	66.4c㎡	φ 125	12	12,000 円	
475	CR-125HL	クリア	×	200	56	192	175	84	122.0	34	×	×	71.8c㎡	φ 125	12	12,000 円	
472	CR-125SM-K	シルバーメタリック	●	200	56	192	175	84	122.0	34	●	×	66.4c㎡	φ 125	12	12,000 円	
473	CR-125SM	シルバーメタリック	●	200	56	192	175	84	122.0	34	×	×	71.8c㎡	φ 125	12	12,000 円	
476	CR-125IV-K	アイボリー	●	200	56	192	175	84	122.0	34	●	×	66.4c㎡	φ 125	12	12,000 円	
477	CR-125IV	アイボリー	●	200	56	192	175	84	122.0	34	×	×	71.8c㎡	φ 125	12	12,000 円	
478	CR-125BR-K	ブラウン	●	200	56	192	175	84	122.0	34	●	×	66.4c㎡	φ 125	12	12,000 円	
479	CR-125BR	ブラウン	●	200	56	192	175	84	122.0	34	×	×	71.8c㎡	φ 125	12	12,000 円	
480	CR-125BK-K	ブラック	●	200	56	192	175	84	122.0	34	●	×	66.4c㎡	φ 125	12	12,000 円	
481	CR-125BK	ブラック	●	200	56	192	175	84	122.0	34	×	×	71.8c㎡	φ 125	12	12,000 円	
482	CR-125WH-K	ホワイト	●	200	56	192	175	84	122.0	34	●	×	66.4c㎡	φ 125	12	12,000 円	
483	CR-125WH	ホワイト	●	200	56	192	175	84	122.0	34	×	×	71.8c㎡	φ 125	12	12,000 円	
364	CR-150HL-K	クリア	×	200	56	192	175	84	145.0	22.5	●	×	67.5c㎡	φ 150	12	12,000 円	
365	CR-150HL	クリア	×	200	56	192	175	84	145.0	22.5	×	×	80.9c㎡	φ 150	12	12,000 円	
362	CR-150SM-K	シルバーメタリック	●	200	56	192	175	84	145.0	22.5	●	×	67.5c㎡	φ 150	12	12,000 円	
363	CR-150SM	シルバーメタリック	●	200	56	192	175	84	145.0	22.5	×	×	80.9c㎡	φ 150	12	12,000 円	
366	CR-150IV-K	アイボリー	●	200	56	192	175	84	145.0	22.5	●	×	67.5c㎡	φ 150	12	12,000 円	
367	CR-150IV	アイボリー	●	200	56	192	175	84	145.0	22.5	×	×	80.9c㎡	φ 150	12	12,000 円	
368	CR-150BR-K	ブラウン	●	200	56	192	175	84	145.0	22.5	●	×	67.5c㎡	φ 150	12	12,000 円	
369	CR-150BR	ブラウン	●	200	56	192	175	84	145.0	22.5	×	×	80.9c㎡	φ 150	12	12,000 円	
370	CR-150BK-K	ブラック	●	200	56	192	175	84	145.0	22.5	●	×	67.5c㎡	φ 150	12	12,000 円	
371	CR-150BK	ブラック	●	200	56	192	175	84	145.0	22.5	×	×	80.9c㎡	φ 150	12	12,000 円	
372	CR-150WH-K	ホワイト	●	200	56	192	175	84	145.0	22.5	●	×	67.5c㎡	φ 150	12	12,000 円	
373	CR-150WH	ホワイト	●	200	56	192	175	84	145.0	22.5	×	×	80.9c㎡	φ 150	12	12,000 円	
436	CR-200SM-KT	シルバーメタリック	●	258	69	250	231	107	195.0	26.5	●	●	112.3c㎡	φ 200	1	22,000 円	
437	CR-200SM-T	シルバーメタリック	●	258	69	250	231	107	195.0	26.5	×	●	151.4c㎡	φ 200	1	22,000 円	
438	CR-200IV-KT	アイボリー	●	258	69	250	231	107	195.0	26.5	●	●	112.3c㎡	φ 200	1	22,000 円	
439	CR-200IV-T	アイボリー	●	258	69	250	231	107	195.0	26.5	×	●	151.4c㎡	φ 200	1	22,000 円	
440	CR-200BR-KT	ブラウン	●	258	69	250	231	107	195.0	26.5	●	●	112.3c㎡	φ 200	1	22,000 円	
441	CR-200BR-T	ブラウン	●	258	69	250	231	107	195.0	26.5	×	●	151.4c㎡	φ 200	1	22,000 円	
442	CR-200BK-KT	ブラック	●	258	69	250	231	107	195.0	26.5	●	●	112.3c㎡	φ 200	1	22,000 円	
443	CR-200BK-T	ブラック	●	258	69	250	231	107	195.0	26.5	×	●	151.4c㎡	φ 200	1	22,000 円	
444	CR-200WH-KT	ホワイト	●	258	69	250	231	107	195.0	26.5	●	●	112.3c㎡	φ 200	1	22,000 円	
445	CR-200WH-T	ホワイト	●	258	69	250	231	107	195.0	26.5	×	●	151.4c㎡	φ 200	1	22,000 円	

※指定色の場合は別途御見積りさせていただきます。 ※偏心の場合はご相談下さい。
※1は受注生産品の為納期受注後2週間営業日以内に発送します。

※本品は換気以外の目的には使用しないでください。(下水・浄化槽等の通気用途など)

クリア色

シルバーメタリック色

アイボリー色

ブラウン色

ブラック色

ホワイト色



角深型スタイリッシュ
デザインフード

CRDシリーズ

標準 》 防火ダンパー ビス組立式
 選択 》 防虫網付・無 選べる! 6色
 呼び径 》 100・125・150・200mm



特定防火該当品

72℃	第 18EG491 号
120℃	第 08EG004 号



CRD-100SM-K
シルバーメタリック



CRD-100HL-K
クリア



CRD-100IV-K
アイボリー



CRD-100BK-K
ブラック



CRD-100BR-K
ブラウン



CRD-100WH-K
ホワイト

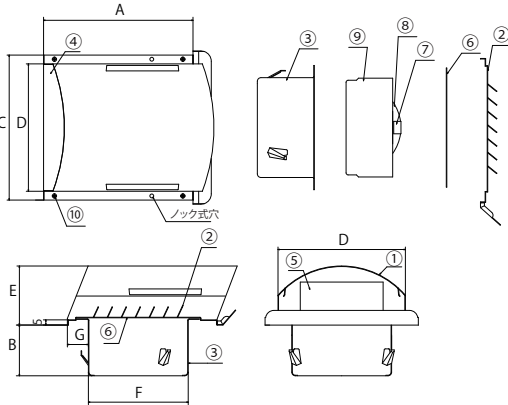
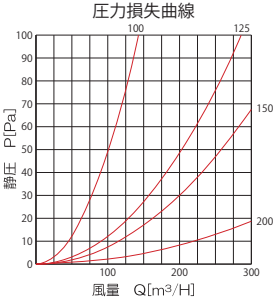
■ 特長

CRD-100SM-K
(シルバーメタリック
防虫網付)
※色によって価格が
異なります



- TR シリーズを踏襲した薄型デザイン
- TR シリーズを踏襲したデザインなので、強制排気は TRD/CRD シリーズ・自然給気に RKD シリーズ等組合せが可能
- フード上部を斜めに塞ぐ事で、鳥の巣を作らせない構造
- ノック式の穴 2 か所とステンレスのビス 2 本で外壁にしっかりと固定できる
- 薄型設計で、隣地境界が狭い場所に最適
- ビス組立式なので、施工後もフード・ガラリ部を取り外し、ヒューズ交換やメンテナンスが行える
- 標準セットされている温度ヒューズは 72℃
- ※キッチンや火気室の排気にご使用の場合は 120℃温度ヒューズをご指定・ご使用下さい
- カチオン電着塗装+粉体塗装 (クリア色は粉体塗装のみ)
- フード下部が斜めに深く下がっているため、雨仕舞の良い構造

■ 寸法



■ 仕様

部品名	材質	規格
① フード	SUS304	t0.5
② ガラリ	SUS304	t0.5
③ パイプガイド	SUS430J1L	t0.5 カチオン電着塗装
④ 天板	SUS304	t0.5
⑤ 制震板	SUS304	t1.0
⑥ 防虫網	SUS304	10 メッシュ
⑦ 温度ヒューズ	銅	-
⑧ ダンパー羽根	SPHC-P	t1.6 カチオン電着塗装
⑨ ダンパー本体	SPHC-P	t1.6 カチオン電着塗装
⑩ ビス	SUS304	M3 × 3

ハンダ 標準・公称溶解温度 72℃ (120℃有)

■ 品番の見方

シリーズ名 **CRD** - **200** **SM** - **K** **T**

防火ダンパー 呼び径 (mm) 防虫網付 背面 防虫網付

製品 No	品番	色	カチオン 下地処理	製品寸法							防虫網	水止め 裏板	有効開口 面積	呼び径 (mm)	梱包 入数	定価 (消費税別)
				A	B	C	D	E	F	G						
376	CRD-100HL-K	クリア	×	144	49	140	123	57	96.4	20	●	×	28.9cm	φ 100	24	14,000 円
377	CRD-100HL	クリア	×	144	49	140	123	57	96.4	20	×	×	30.8cm	φ 100	24	14,000 円
374	CRD-100SM-K	シルバーメタリック	●	144	49	140	123	57	96.4	20	●	×	28.9cm	φ 100	24	14,000 円
375	CRD-100SM	シルバーメタリック	●	144	49	140	123	57	96.4	20	×	×	30.8cm	φ 100	24	14,000 円
378	CRD-100IV-K	アイボリー	●	144	49	140	123	57	96.4	20	●	×	28.9cm	φ 100	24	14,000 円
379	CRD-100IV	アイボリー	●	144	49	140	123	57	96.4	20	×	×	30.8cm	φ 100	24	14,000 円
380	CRD-100BR-K	ブラウン	●	144	49	140	123	57	96.4	20	●	×	28.9cm	φ 100	24	14,000 円
381	CRD-100BR	ブラウン	●	144	49	140	123	57	96.4	20	×	×	30.8cm	φ 100	24	14,000 円
382	CRD-100BK-K	ブラック	●	144	49	140	123	57	96.4	20	●	×	28.9cm	φ 100	24	14,000 円
383	CRD-100BK	ブラック	●	144	49	140	123	57	96.4	20	×	×	30.8cm	φ 100	24	14,000 円
384	CRD-100WH-K	ホワイト	●	144	49	140	123	57	96.4	20	●	×	28.9cm	φ 100	24	14,000 円
385	CRD-100WH	ホワイト	●	144	49	140	123	57	96.4	20	×	×	30.8cm	φ 100	24	14,000 円
486	CRD-125HL-K	*1 クリア	×	200	66.5	192	175	84	122.0	34	●	×	59.9cm	φ 125	12	17,900 円
487	CRD-125HL	*1 クリア	×	200	66.5	192	175	84	122.0	34	×	×	61.7cm	φ 125	12	17,900 円
484	CRD-125SM-K	*1 シルバーメタリック	●	200	66.5	192	175	84	122.0	34	●	×	59.9cm	φ 125	12	17,900 円
485	CRD-125SM	*1 シルバーメタリック	●	200	66.5	192	175	84	122.0	34	×	×	61.7cm	φ 125	12	17,900 円
488	CRD-125IV-K	*1 アイボリー	●	200	66.5	192	175	84	122.0	34	●	×	59.9cm	φ 125	12	17,900 円
489	CRD-125IV	*1 アイボリー	●	200	66.5	192	175	84	122.0	34	×	×	61.7cm	φ 125	12	17,900 円
490	CRD-125BR-K	*1 ブラウン	●	200	66.5	192	175	84	122.0	34	●	×	59.9cm	φ 125	12	17,900 円
491	CRD-125BR	*1 ブラウン	●	200	66.5	192	175	84	122.0	34	×	×	61.7cm	φ 125	12	17,900 円
492	CRD-125BK-K	*1 ブラック	●	200	66.5	192	175	84	122.0	34	●	×	59.9cm	φ 125	12	17,900 円
493	CRD-125BK	*1 ブラック	●	200	66.5	192	175	84	122.0	34	×	×	61.7cm	φ 125	12	17,900 円
494	CRD-125WH-K	*1 ホワイト	●	200	66.5	192	175	84	122.0	34	●	×	59.9cm	φ 125	12	17,900 円
495	CRD-125WH	*1 ホワイト	●	200	66.5	192	175	84	122.0	34	×	×	61.7cm	φ 125	12	17,900 円
388	CRD-150HL-K	クリア	×	200	71	192	175	84	145.0	22.5	●	×	62.5cm	φ 150	12	17,900 円
389	CRD-150HL	クリア	×	200	71	192	175	84	145.0	22.5	×	×	78.5cm	φ 150	12	17,900 円
386	CRD-150SM-K	シルバーメタリック	●	200	71	192	175	84	145.0	22.5	●	×	62.5cm	φ 150	12	17,900 円
387	CRD-150SM	シルバーメタリック	●	200	71	192	175	84	145.0	22.5	×	×	78.5cm	φ 150	12	17,900 円
390	CRD-150IV-K	アイボリー	●	200	71	192	175	84	145.0	22.5	●	×	62.5cm	φ 150	12	17,900 円
391	CRD-150IV	アイボリー	●	200	71	192	175	84	145.0	22.5	×	×	78.5cm	φ 150	12	17,900 円
392	CRD-150BR-K	ブラウン	●	200	71	192	175	84	145.0	22.5	●	×	62.5cm	φ 150	12	17,900 円
393	CRD-150BR	ブラウン	●	200	71	192	175	84	145.0	22.5	×	×	78.5cm	φ 150	12	17,900 円
394	CRD-150BK-K	ブラック	●	200	71	192	175	84	145.0	22.5	●	×	62.5cm	φ 150	12	17,900 円
395	CRD-150BK	ブラック	●	200	71	192	175	84	145.0	22.5	×	×	78.5cm	φ 150	12	17,900 円
396	CRD-150WH-K	ホワイト	●	200	71	192	175	84	145.0	22.5	●	×	62.5cm	φ 150	12	17,900 円
397	CRD-150WH	ホワイト	●	200	71	192	175	84	145.0	22.5	×	×	78.5cm	φ 150	12	17,900 円
446	CRD-200SM-KT	*1 シルバーメタリック	●	258	69	250	231	107	195.0	26.5	●	●	111.9cm	φ 200	1	39,400 円
447	CRD-200SM-T	*1 シルバーメタリック	●	258	69	250	231	107	195.0	26.5	×	●	150.3cm	φ 200	1	39,400 円
448	CRD-200IV-KT	*1 アイボリー	●	258	69	250	231	107	195.0	26.5	●	●	111.9cm	φ 200	1	39,400 円
449	CRD-200IV-T	*1 アイボリー	●	258	69	250	231	107	195.0	26.5	×	●	150.3cm	φ 200	1	39,400 円
450	CRD-200BR-KT	*1 ブラウン	●	258	69	250	231	107	195.0	26.5	●	●	111.9cm	φ 200	1	39,400 円
451	CRD-200BR-T	*1 ブラウン	●	258	69	250	231	107	195.0	26.5	×	●	150.3cm	φ 200	1	39,400 円
452	CRD-200BK-KT	*1 ブラック	●	258	69	250	231	107	195.0	26.5	●	●	111.9cm	φ 200	1	39,400 円
453	CRD-200BK-T	*1 ブラック	●	258	69	250	231	107	195.0	26.5	×	●	150.3cm	φ 200	1	39,400 円
454	CRD-200WH-KT	*1 ホワイト	●	258	69	250	231	107	195.0	26.5	●	●	111.9cm	φ 200	1	39,400 円
455	CRD-200WH-T	*1 ホワイト	●	258	69	250	231	107	195.0	26.5	×	●	150.3cm	φ 200	1	39,400 円

*指定色の場合は別途御見積りさせていただきます。

*1は受注生産品の為納期受注後2週間営業日以内に発送します。

*本品は換気以外の目的には使用しないでください。(下水・浄化槽等の通気用途など)

防火ダンパー付

クリア色

シルバーメタリック色

アイボリー色

ブラウン色

ブラック色

ホワイト色



防音タイプ
角深型スタイリッシュ
デザインフード

CRSシリーズ

標準》ビス組立式

選択》選ぶ! 防虫網付・無

6色

呼び径》100・150 mm



CRS-100HL-K
クリア



CRS-100IV-K
アイボリー



CRS-100BK-K
ブラック



CRS-100BR-K
ブラウン



CRS-100WH-K
ホワイト

CRS-100SM-K
(シルバーメタリック / 防虫網付)
※色によって価格が異なります



電车内 / 騒音レベル 73dB



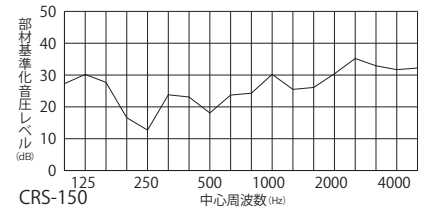
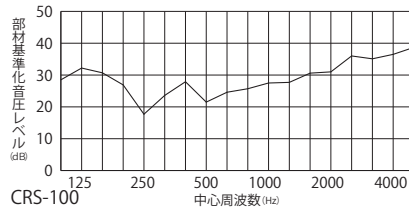
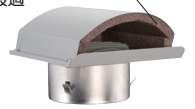
公園 / 騒音レベル 53dB

ここまで軽減

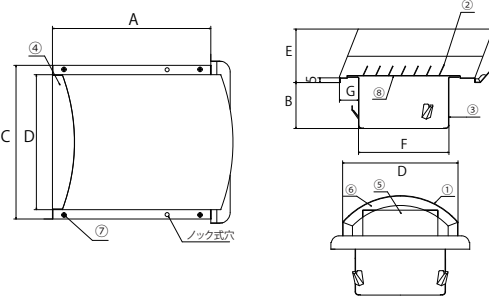
■ 特長

- TRシリーズを踏襲した薄型デザイン
- TRシリーズを踏襲したデザインなので、強制排気にもTR/CRSシリーズ・自然給気にもRKシリーズ等組合せが可能
- ※常時機械排気にご使用の場合は、防虫網無を推奨致します。
- 薄型設計で、隣地境界が狭い場所に最適
- フード上部を斜めに塞ぐ事で、鳥の巣を作らせない構造
- 防音効果 500Hz (一般生活音域) にて約 19 ~ 21dB 軽減。音楽室・シアタールーム・交通量の多い箇所に最適
- ※吸音材は可燃性がある為、台所や火気を扱う場所へのご使用は避けて下さい。
- 高湿や油気がある場所への取付は吸音材の劣化を早める可能性があります。
- ノック式の穴 2 か所とステンレスのビス 2 本で外壁にしっかりと固定できる
- カチオン電着塗装+粉体塗装 (クリア色は粉体塗装のみ)
- フード下部が斜めに深く下がっているため、雨仕舞の良い構造

吸音材



■ 寸法



■ 仕様

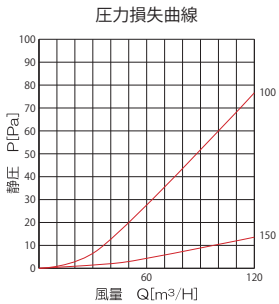
部 品 名	材 質	規 格
① フード	SUS304	t0.5
② ガラリ	SUS304	t0.5
③ パイプガイド	SUS430J1L	t0.5
④ 天板	SUS304	t0.5
⑤ 制震板	SUS304	t1.0
⑥ 吸音材	ポリエチレンフォーム	-
⑦ ビス	SUS304	M3 × 3
⑧ 防虫網	SUS304	10 メッシュ

■ 品番の見方

シリーズ名 カラー

CRS-100 SM-K

呼び径 (mm) 防虫網付



製品 No	品 番	色	カチオン 下地処理	製品寸法							防虫網	水止め 裏板	有効開口 面積	呼び径 (mm)	梱包 人数	定価 (消費税別)
				A	B	C	D	E	F	G						
562	CRS-100HL-K	クリア	×	144	49	140	123	57	96.4	20	●	×	17.9cm ²	φ 100	24	11,200 円
563	CRS-100HL	クリア	×	144	49	140	123	57	96.4	20	×	×	24.1cm ²	φ 100	24	11,200 円
560	CRS-100SM-K	シルバーメタリック	●	144	49	140	123	57	96.4	20	●	×	17.9cm ²	φ 100	24	11,200 円
561	CRS-100SM	シルバーメタリック	●	144	49	140	123	57	96.4	20	×	×	24.1cm ²	φ 100	24	11,200 円
564	CRS-100IV-K *1	アイボリー	●	144	49	140	123	57	96.4	20	●	×	17.9cm ²	φ 100	24	11,200 円
565	CRS-100IV *1	アイボリー	●	144	49	140	123	57	96.4	20	×	×	24.1cm ²	φ 100	24	11,200 円
566	CRS-100BR-K *1	ブラウン	●	144	49	140	123	57	96.4	20	●	×	17.9cm ²	φ 100	24	11,200 円
567	CRS-100BR *1	ブラウン	●	144	49	140	123	57	96.4	20	×	×	24.1cm ²	φ 100	24	11,200 円
568	CRS-100BK-K *1	ブラック	●	144	49	140	123	57	96.4	20	●	×	17.9cm ²	φ 100	24	11,200 円
569	CRS-100BK *1	ブラック	●	144	49	140	123	57	96.4	20	×	×	24.1cm ²	φ 100	24	11,200 円
570	CRS-100WH-K *1	ホワイト	●	144	49	140	123	57	96.4	20	●	×	17.9cm ²	φ 100	24	11,200 円
571	CRS-100WH *1	ホワイト	●	144	49	140	123	57	96.4	20	×	×	24.1cm ²	φ 100	24	11,200 円
586	CRS-150HL-K	クリア	×	200	56	192	175	84	145	22.5	●	×	44.8cm ²	φ 150	12	16,600 円
587	CRS-150HL	クリア	×	200	56	192	175	84	145	22.5	×	×	61.9cm ²	φ 150	12	16,600 円
584	CRS-150SM-K	シルバーメタリック	●	200	56	192	175	84	145	22.5	●	×	44.8cm ²	φ 150	12	16,600 円
585	CRS-150SM	シルバーメタリック	●	200	56	192	175	84	145	22.5	×	×	61.9cm ²	φ 150	12	16,600 円
588	CRS-150IV-K *1	アイボリー	●	200	56	192	175	84	145	22.5	●	×	44.8cm ²	φ 150	12	16,600 円
589	CRS-150IV *1	アイボリー	●	200	56	192	175	84	145	22.5	×	×	61.9cm ²	φ 150	12	16,600 円
590	CRS-150BR-K *1	ブラウン	●	200	56	192	175	84	145	22.5	●	×	44.8cm ²	φ 150	12	16,600 円
591	CRS-150BR *1	ブラウン	●	200	56	192	175	84	145	22.5	×	×	61.9cm ²	φ 150	12	16,600 円
592	CRS-150BK-K *1	ブラック	●	200	56	192	175	84	145	22.5	●	×	44.8cm ²	φ 150	12	16,600 円
593	CRS-150BK *1	ブラック	●	200	56	192	175	84	145	22.5	×	×	61.9cm ²	φ 150	12	16,600 円
594	CRS-150WH-K *1	ホワイト	●	200	56	192	175	84	145	22.5	●	×	44.8cm ²	φ 150	12	16,600 円
595	CRS-150WH *1	ホワイト	●	200	56	192	175	84	145	22.5	×	×	61.9cm ²	φ 150	12	16,600 円

*指定色の場合は別途御見積りさせていただきます。 ※偏心の場合はご相談下さい。
*1は受注生産品の為納期受注後2週間営業日以内に発送します。

*本品は換気以外の目的には使用しないでください。(下水・浄化槽等の通気用途など)



防音タイプ
角深型スタイリッシュ
デザインフード

CRSDシリーズ

標準》 防火ダンパー ビス組立式
選択》 防虫網付・無 選べる! 6色
呼び径》100・150 mm

防火ダンパー付

特定防火該当品	
72℃	第 18EG491 号
120℃	第 08EG004 号



CRSD-100HL-K
クリア



CRSD-100IV-K
アイボリー



CRSD-100BK-K
ブラック



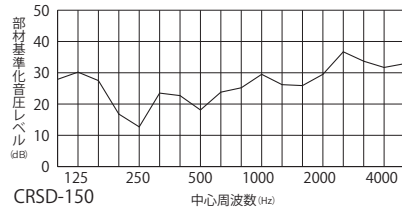
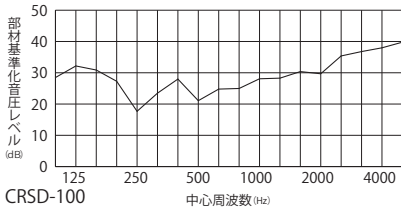
CRSD-100BR-K
ブラウン



CRSD-100WH-K
ホワイト



CRSD-100SM-K
(シルバーメタリック / 防虫網付)
※色によって価格が異なります



■ 特長

- TR シリーズを踏襲した薄型デザイン
- TR シリーズを踏襲したデザインなので、強制排気に TRD/CRSD シリーズ・自然給気に RKD シリーズ等組合せが可能
- ※常時機械排気にご使用の場合は、防虫網無を推奨致します。
- 薄型設計で、隣地境界が狭い場所に最適
- ビス組立式なので、施工後もフード・ガラリ部を取り外し、ヒューズ交換やメンテナンスが行える
- 標準セットされている温度ヒューズは 72℃
- ※キッチンや火気室の排気にご使用の場合は 120℃温度ヒューズをご指定・ご使用下さい
- フード上部が斜めに塞ぐ事で、鳥の巣を作らせない構造
- 防音効果 500Hz (一般生活音域) にて約 19 ~ 21dB 軽減。音楽室・シアタールーム・交通量の多い箇所に最適
- ※吸音材は燃焼性がある為、台所や火気を扱う場所へのご使用は避けて下さい。
- 高湿や油気がある場所への取付は吸音材の劣化を早める可能性があります。
- ノック式の穴 2 か所とステンレスのビス 2 本で外壁にしっかり固定できる
- カチオン電着塗装+粉体塗装 (クリア色は粉体塗装のみ)
- フード下部が斜めに深く下がっているため、雨仕舞の良い構造

吸音材



■ 仕様

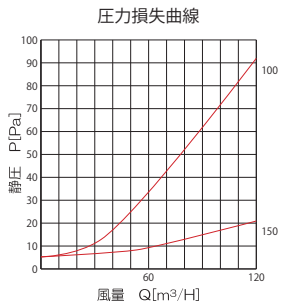
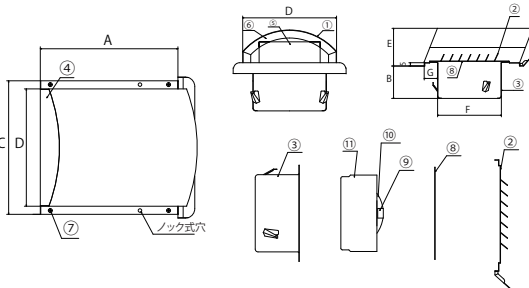
部 品 名	材 質	規 格
① フード	SUS304	t0.5
② ガラリ	SUS304	t0.5
③ パイプガイド	SUS430J1L	t0.5 カチオン電着塗装
④ 天板	SUS304	t0.5
⑤ 制震板	SUS304	t1.0
⑥ 吸音材	ポリエチレンフォーム	-
⑦ ビス	SUS304	M3 × 3
⑧ 防虫網	SUS304	10 メッシュ
⑨ 温度ヒューズ	銅	-
⑩ ダンパー羽根	SPHC-P	t1.6 カチオン電着塗装
⑪ ダンパー本体	SPHC-P	t1.6 カチオン電着塗装

ハンダ 標準・公称溶解温度 72℃ (120℃有)

■ 品番の見方



■ 寸法



製品 No	品 番	色	カチオン 下地処理	製品寸法							防虫網	水止め 裏板	有効開口 面積	呼び径 (mm)	梱包 入数	定価 (消費税別)
				A	B	C	D	E	F	G						
574	CRSD-100HL-K	クリア	×	144	49	140	123	57	96.4	20	●	×	17.2cm ²	φ 100	24	13,900 円
575	CRSD-100HL	クリア	×	144	49	140	123	57	96.4	20	×	×	23.1cm ²	φ 100	24	13,900 円
572	CRSD-100SM-K	シルバーメタリック	●	144	49	140	123	57	96.4	20	●	×	17.2cm ²	φ 100	24	13,900 円
573	CRSD-100SM	シルバーメタリック	●	144	49	140	123	57	96.4	20	×	×	23.1cm ²	φ 100	24	13,900 円
576	CRSD-100IV-K *1	アイボリー	●	144	49	140	123	57	96.4	20	●	×	17.2cm ²	φ 100	24	13,900 円
577	CRSD-100IV *1	アイボリー	●	144	49	140	123	57	96.4	20	×	×	23.1cm ²	φ 100	24	13,900 円
578	CRSD-100BR-K *1	ブラウン	●	144	49	140	123	57	96.4	20	●	×	17.2cm ²	φ 100	24	13,900 円
579	CRSD-100BR *1	ブラウン	●	144	49	140	123	57	96.4	20	×	×	23.1cm ²	φ 100	24	13,900 円
580	CRSD-100BK-K *1	ブラック	●	144	49	140	123	57	96.4	20	●	×	17.2cm ²	φ 100	24	13,900 円
581	CRSD-100BK *1	ブラック	●	144	49	140	123	57	96.4	20	×	×	23.1cm ²	φ 100	24	13,900 円
582	CRSD-100WH-K *1	ホワイト	●	144	49	140	123	57	96.4	20	●	×	17.2cm ²	φ 100	24	13,900 円
583	CRSD-100WH *1	ホワイト	●	144	49	140	123	57	96.4	20	×	×	23.1cm ²	φ 100	24	13,900 円
598	CRSD-150HL-K	クリア	×	200	71	192	175	84	145.0	22.5	●	×	42.9cm ²	φ 150	12	20,500 円
599	CRSD-150HL	クリア	×	200	71	192	175	84	145.0	22.5	×	×	55.0cm ²	φ 150	12	20,500 円
596	CRSD-150SM-K	シルバーメタリック	●	200	71	192	175	84	145.0	22.5	●	×	42.9cm ²	φ 150	12	20,500 円
597	CRSD-150SM	シルバーメタリック	●	200	71	192	175	84	145.0	22.5	×	×	55.0cm ²	φ 150	12	20,500 円
600	CRSD-150IV-K *1	アイボリー	●	200	71	192	175	84	145.0	22.5	●	×	42.9cm ²	φ 150	12	20,500 円
601	CRSD-150IV *1	アイボリー	●	200	71	192	175	84	145.0	22.5	×	×	55.0cm ²	φ 150	12	20,500 円
602	CRSD-150BR-K *1	ブラウン	●	200	71	192	175	84	145.0	22.5	●	×	42.9cm ²	φ 150	12	20,500 円
603	CRSD-150BR *1	ブラウン	●	200	71	192	175	84	145.0	22.5	×	×	55.0cm ²	φ 150	12	20,500 円
604	CRSD-150BK-K *1	ブラック	●	200	71	192	175	84	145.0	22.5	●	×	42.9cm ²	φ 150	12	20,500 円
605	CRSD-150BK *1	ブラック	●	200	71	192	175	84	145.0	22.5	×	×	55.0cm ²	φ 150	12	20,500 円
606	CRSD-150WH-K *1	ホワイト	●	200	71	192	175	84	145.0	22.5	●	×	42.9cm ²	φ 150	12	20,500 円
607	CRSD-150WH *1	ホワイト	●	200	71	192	175	84	145.0	22.5	×	×	55.0cm ²	φ 150	12	20,500 円

*指定色の場合は別途御見積りさせていただきます。
*1は受注生産品の為納期受注後2週間営業日以内に発送します。

*本品は換気以外の目的には使用しないでください。(下水・浄化槽等の通気用途など)

防火ダンパー付

クリア色

シルバーメタリック色

アイボリー色

ブラウン色

ブラック色

ホワイト色



自然給気専用
極薄22mmコンパクト
 デザインフード

RK シリーズ

選 択 》 防虫網付・無 6色

呼び径 》 100・150mm



RK-100HL-K
クリア

RK-100IV-K
アイボリー

RK-100BK-K
ブラック

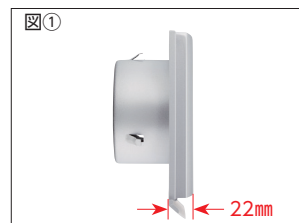
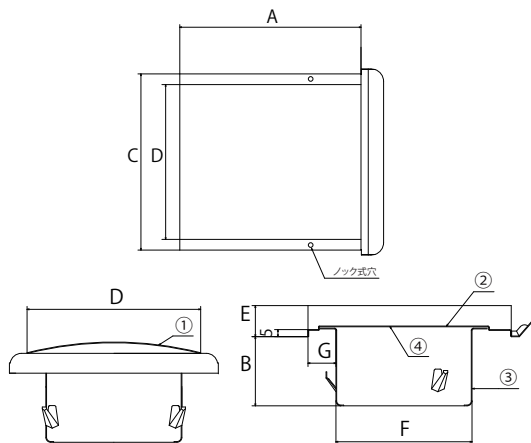
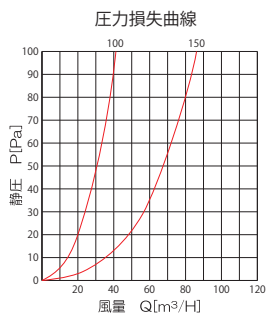
RK-100BR-K
ブラウン

RK-100WH-K
ホワイト

■ 特 長

- 自然給気専用の超薄型デザイン
- 外壁からのフードの厚みはわずか22mmで、外壁からの突出感がない (図①)
- 超薄型設計で、全方向からの風雨の侵入を防ぐ
- ノック式の穴2か所とステンレスのビス2本で外壁にしっかり固定できる
- TRシリーズを踏襲したデザインなので、強制排気にTR/CR/CPシリーズ・自然給気にRKシリーズ等組合せが可能
- カチオン電着塗装+粉体塗装 (クリア色は粉体塗装のみ)

■ 寸 法



■ 仕 様

部 品 名	材 質	規 格
① フード	SUS304	t0.5
② ベースプレート	SUS304	t0.5
③ パイプガイド	SUS430J1L	t0.5
④ 防虫網	SUS304	10メッシュ

■ 品 番 の 見 方



製品 No	品 番	色	カチオン 下地処理	製品寸法							防虫網	水止め 裏板	有効開口 面積	呼び径 (mm)	梱包 入数	定価 (消費税別)
				A	B	C	D	E	F	G						
401	RK-100HL-K	クリア	×	144	49	140.5	123	22.5	96.4	20	●	×	9.6cm ²	φ 100	24	7,400円
407	RK-100HL	クリア	×	144	49	140.5	123	22.5	96.4	20	×	×	11.4cm ²	φ 100	24	7,400円
400	RK-100SM-K	シルバーメタリック	●	144	49	140.5	123	22.5	96.4	20	●	×	9.6cm ²	φ 100	24	7,400円
406	RK-100SM	シルバーメタリック	●	144	49	140.5	123	22.5	96.4	20	×	×	11.4cm ²	φ 100	24	7,400円
402	RK-100IV-K	アイボリー	●	144	49	140.5	123	22.5	96.4	20	●	×	9.6cm ²	φ 100	24	7,400円
408	RK-100IV	アイボリー	●	144	49	140.5	123	22.5	96.4	20	×	×	11.4cm ²	φ 100	24	7,400円
403	RK-100BR-K	ブラウン	●	144	49	140.5	123	22.5	96.4	20	●	×	9.6cm ²	φ 100	24	7,400円
409	RK-100BR	ブラウン	●	144	49	140.5	123	22.5	96.4	20	×	×	11.4cm ²	φ 100	24	7,400円
404	RK-100BK-K	ブラック	●	144	49	140.5	123	22.5	96.4	20	●	×	9.6cm ²	φ 100	24	7,400円
410	RK-100BK	ブラック	●	144	49	140.5	123	22.5	96.4	20	×	×	11.4cm ²	φ 100	24	7,400円
405	RK-100WH-K	ホワイト	●	144	49	140.5	123	22.5	96.4	20	●	×	9.6cm ²	φ 100	24	7,400円
411	RK-100WH	ホワイト	●	144	49	140.5	123	22.5	96.4	20	×	×	11.4cm ²	φ 100	24	7,400円
609	RK-150HL-K	クリア	×	200.5	55	192	175	32.5	145	22.5	●	×	22.0cm ²	φ 150	12	11,000円
615	RK-150HL	クリア	×	200.5	55	192	175	32.5	145	22.5	×	×	22.2cm ²	φ 150	12	11,000円
608	RK-150SM-K	シルバーメタリック	●	200.5	55	192	175	32.5	145	22.5	●	×	22.0cm ²	φ 150	12	11,000円
614	RK-150SM	シルバーメタリック	●	200.5	55	192	175	32.5	145	22.5	×	×	22.2cm ²	φ 150	12	11,000円
610	RK-150IV-K	アイボリー	●	200.5	55	192	175	32.5	145	22.5	●	×	22.0cm ²	φ 150	12	11,000円
616	RK-150IV	アイボリー	●	200.5	55	192	175	32.5	145	22.5	×	×	22.2cm ²	φ 150	12	11,000円
611	RK-150BR-K	ブラウン	●	200.5	55	192	175	32.5	145	22.5	●	×	22.0cm ²	φ 150	12	11,000円
617	RK-150BR	ブラウン	●	200.5	55	192	175	32.5	145	22.5	×	×	22.2cm ²	φ 150	12	11,000円
612	RK-150BK-K	ブラック	●	200.5	55	192	175	32.5	145	22.5	●	×	22.0cm ²	φ 150	12	11,000円
618	RK-150BK	ブラック	●	200.5	55	192	175	32.5	145	22.5	×	×	22.2cm ²	φ 150	12	11,000円
613	RK-150WH-K	ホワイト	●	200.5	55	192	175	32.5	145	22.5	●	×	22.0cm ²	φ 150	12	11,000円
619	RK-150WH	ホワイト	●	200.5	55	192	175	32.5	145	22.5	×	×	22.2cm ²	φ 150	12	11,000円

*指定色の場合は別途御見積りさせていただきます。

*本品は換気以外の目的には使用しないでください。(下水・浄化槽等の通気用途など)

クリア色

シルバーメタリック色

アイボリー色

ブラウン色

ブラック色

ホワイト色



自然給気専用
極薄 22mmコンパクト
 デザインフード

RKDシリーズ

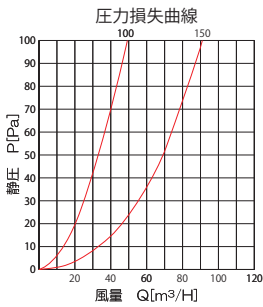
標準》 防火ダンパー ビス組立式
 選択》 防虫網付・無 選べる! 6色
 呼び径》100・150mm

防火ダンパー付

特定防火該当品	
72℃	第 18EG491 号
120℃	第 08EG004 号



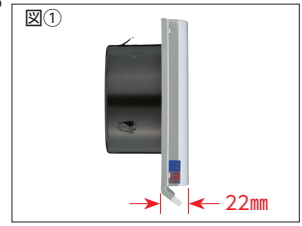
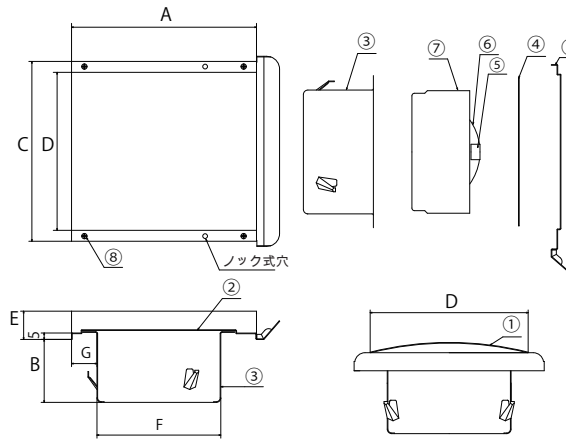
RKD-100SM-K
 (シルバーメタリック / 防虫網付)
 ※色によって価格が異なります



■ 特長

- 自然給気専用の超薄型デザイン
- 外壁からのフードの厚みはわずか 22mm で、外壁からの突出感がない (図①)
- 超薄型設計で、全方向からの風雨の侵入を防ぐ
- ノック式の穴 2 か所とステンレスのビス 2 本で外壁にしっかり固定できる
- TR シリーズを踏襲したデザインなので、強制排気に TRD/CRD/CPD シリーズ・自然給気に RKD シリーズ等組合せが可能
- ビス組立式なので、施工後もフード・ガラリ部を取り外し、ヒューズ交換やメンテナンスが行える
- 標準セットされている温度ヒューズは 72℃
- カチオン/電着塗装+粉体塗装 (クリア色は粉体塗装のみ)

■ 寸法



■ 仕様

部 品 名	材 質	規 格
① フード	SUS304	t0.5
② ベースプレート	SUS304	t0.5
③ パイプガイド	SUS430J1L	t0.5 カチオン電着塗装
④ 防虫網	SUS304	10 メッシュ
⑤ 温度ヒューズ	銅	
⑥ ダンパー羽根	SPHC-P	t1.6 カチオン電着塗装
⑦ ダンパー本体	SPHC-P	t1.6 カチオン電着塗装
⑧ ビス	SUS304	M3 × 3

ハンダ 標準・公称溶解温度 72℃ (120℃有)

■ 品番の見方



製品 No	品 番	色	カチオン 下地処理	製品寸法							防虫網	水止め 裏板	有効開口 面積	呼び径 (mm)	梱包 入数	定価 (消費税別)
				A	B	C	D	E	F	G						
416	RKD-100HL-K	クリア	×	144	49	140.5	123	22.5	96.4	20	●	×	9.8cm ²	φ 100	24	9,500 円
422	RKD-100HL	クリア	×	144	49	140.5	123	22.5	96.4	20	×	×	9.8cm ²	φ 100	24	9,500 円
415	RKD-100SM-K	シルバーメタリック	●	144	49	140.5	123	22.5	96.4	20	●	×	9.8cm ²	φ 100	24	9,500 円
421	RKD-100SM	シルバーメタリック	●	144	49	140.5	123	22.5	96.4	20	×	×	9.8cm ²	φ 100	24	9,500 円
417	RKD-100IV-K	アイボリー	●	144	49	140.5	123	22.5	96.4	20	●	×	9.8cm ²	φ 100	24	9,500 円
423	RKD-100IV	アイボリー	●	144	49	140.5	123	22.5	96.4	20	×	×	9.8cm ²	φ 100	24	9,500 円
418	RKD-100BR-K	ブラウン	●	144	49	140.5	123	22.5	96.4	20	●	×	9.8cm ²	φ 100	24	9,500 円
424	RKD-100BR	ブラウン	●	144	49	140.5	123	22.5	96.4	20	×	×	9.8cm ²	φ 100	24	9,500 円
419	RKD-100BK-K	ブラック	●	144	49	140.5	123	22.5	96.4	20	●	×	9.8cm ²	φ 100	24	9,500 円
425	RKD-100BK	ブラック	●	144	49	140.5	123	22.5	96.4	20	×	×	9.8cm ²	φ 100	24	9,500 円
420	RKD-100WH-K	ホワイト	●	144	49	140.5	123	22.5	96.4	20	●	×	9.8cm ²	φ 100	24	9,500 円
426	RKD-100WH	ホワイト	●	144	49	140.5	123	22.5	96.4	20	×	×	9.8cm ²	φ 100	24	9,500 円
621	RKD-150HL-K	クリア	×	200.5	71	192	175	32.5	145	22.5	●	×	21.6cm ²	φ 150	12	14,300 円
627	RKD-150HL	クリア	×	200.5	71	192	175	32.5	145	22.5	×	×	21.8cm ²	φ 150	12	14,300 円
620	RKD-150SM-K	シルバーメタリック	●	200.5	71	192	175	32.5	145	22.5	●	×	21.6cm ²	φ 150	12	14,300 円
626	RKD-150SM	シルバーメタリック	●	200.5	71	192	175	32.5	145	22.5	×	×	21.8cm ²	φ 150	12	14,300 円
622	RKD-150IV-K	アイボリー	●	200.5	71	192	175	32.5	145	22.5	●	×	21.6cm ²	φ 150	12	14,300 円
628	RKD-150IV	アイボリー	●	200.5	71	192	175	32.5	145	22.5	×	×	21.8cm ²	φ 150	12	14,300 円
623	RKD-150BR-K	ブラウン	●	200.5	71	192	175	32.5	145	22.5	●	×	21.6cm ²	φ 150	12	14,300 円
629	RKD-150BR	ブラウン	●	200.5	71	192	175	32.5	145	22.5	×	×	21.8cm ²	φ 150	12	14,300 円
624	RKD-150BK-K	ブラック	●	200.5	71	192	175	32.5	145	22.5	●	×	21.6cm ²	φ 150	12	14,300 円
630	RKD-150BK	ブラック	●	200.5	71	192	175	32.5	145	22.5	×	×	21.8cm ²	φ 150	12	14,300 円
625	RKD-150WH-K	ホワイト	●	200.5	71	192	175	32.5	145	22.5	●	×	21.6cm ²	φ 150	12	14,300 円
631	RKD-150WH	ホワイト	●	200.5	71	192	175	32.5	145	22.5	×	×	21.8cm ²	φ 150	12	14,300 円

※指定色の場合は別途見積りさせていただきます。

※本品は換気以外の目的には使用しないでください。(下水・浄化槽等の通気用途など)

防火ダンパー付

クリア色

シルバーメタリック色

アイボリー色

ブラウン色

ブラック色

ホワイト色



デザインフード
円型フラットタイプ
フード付ガラリ
低圧損型

TF シリーズ

選 択 》 選べる! 防虫網付・無 3色

呼び径 》 100・150mm



TF-100SM-KT
シルバーメタリック



TF-100WH-KT
ホワイト



TF-100BK-KT
ブラック

シルバーメタリック色

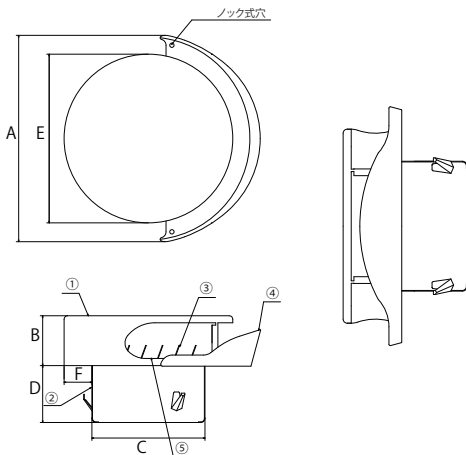
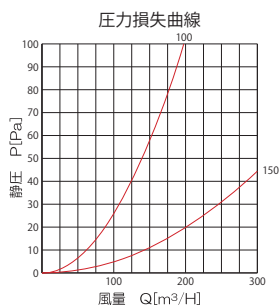
ブラック色

ホワイト色

■ 特 長

- 低圧損タイプ
 - 建物に高級感を与えるシンプルデザイン
 - 水切板付で、雨水の浸入・風の吹き込みを減少させ、外壁の雨垂れ跡を付きにくくする
 - 隣地境界が狭い場所に最適
 - ノック式の穴 2 か所とステンレスのビス 2 本で外壁にしっかり固定できる
 - カチオン電着塗装+粉体塗装
- ※ 常時機械排気にご使用の場合は、防虫網無を推奨致します。

■ 寸 法



■ 仕 様

部 品 名	材 質	規 格
① フード	SUS304	t0.5
② パイプガイド	SUS430J1L	t0.5
③ ガラリ	SUS304	t0.5
④ 水切板	SUS304	t0.5
⑤ 防虫網	SUS304	10メッシュ

■ 品 番 の 見 方



製品 No	品 番	色	カチオン 下地処理	製品寸法						防虫網	水止め 裏板	有効開口面積	呼び径 (mm)	梱包 入数	定価 (消費税別)
				A	B	C	D	E	F						
251	TF-100SM-KT	シルバーメタリック	●	176	42.5	96.4	48.5	143.5	23.5	●	●	36.2cm ²	φ 100	24	8,300 円
252	TF-100SM-T	シルバーメタリック	●	176	42.5	96.4	48.5	143.5	23.5	×	●	42.5cm ²	φ 100	24	8,300 円
265	TF-100BK-KT	ブラック	●	176	42.5	96.4	48.5	143.5	23.5	●	●	36.2cm ²	φ 100	24	8,300 円
266	TF-100BK-T	ブラック	●	176	42.5	96.4	48.5	143.5	23.5	×	●	42.5cm ²	φ 100	24	8,300 円
249	TF-100WH-KT	ホワイト	●	176	42.5	96.4	48.5	143.5	23.5	●	●	36.2cm ²	φ 100	24	8,300 円
250	TF-100WH-T	ホワイト	●	176	42.5	96.4	48.5	143.5	23.5	×	●	42.5cm ²	φ 100	24	8,300 円
255	TF-150SM-KT	シルバーメタリック	●	235.5	62.5	145	54	203	29	●	●	83.4cm ²	φ 150	12	10,700 円
256	TF-150SM-T	シルバーメタリック	●	235.5	62.5	145	54	203	29	×	●	96.4cm ²	φ 150	12	10,700 円
267	TF-150BK-KT	ブラック	●	235.5	62.5	145	54	203	29	●	●	83.4cm ²	φ 150	12	10,700 円
268	TF-150BK-T	ブラック	●	235.5	62.5	145	54	203	29	×	●	96.4cm ²	φ 150	12	10,700 円
253	TF-150WH-KT	ホワイト	●	235.5	62.5	145	54	203	29	●	●	83.4cm ²	φ 150	12	10,700 円
254	TF-150WH-T	ホワイト	●	235.5	62.5	145	54	203	29	×	●	96.4cm ²	φ 150	12	10,700 円

※ 指定色の場合は別途御見積りさせていただきます。

※ 本品は換気以外の目的には使用しないでください。(下水・浄化槽等の通気用途など)



デザインフード
円型フラットタイプ
フード付ガラリ
低圧損型

TFDシリーズ

標準》 防火ダンパー
選択》 防虫網付・無 3色
呼び径》100・150mm



特定防火該当品
72℃ 第18EG491号 120℃ 第08EG004号



TFD-100SM-KT
シルバーメタリック



TFD-100WH-KT
ホワイト

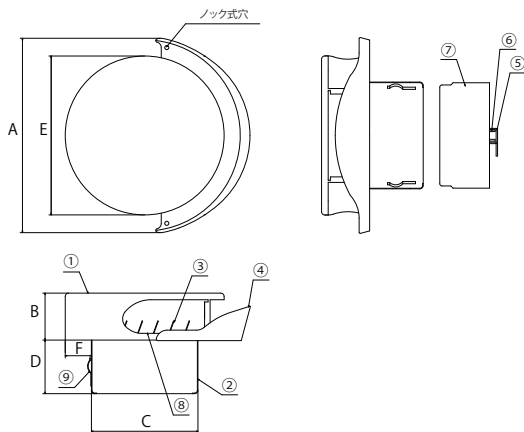
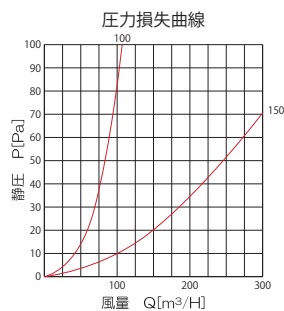


TFD-100BK-KT
ブラック

■ 特長

- 低圧損タイプ
- 建物に高級感を与えるシンプルデザイン
- 水切板付で、雨水の浸入・風の吹き込みを減少させ、外壁の雨垂れ跡を付きにくくする
- 隣地境界が狭い場所に最適
- ノック式の穴 2 か所とステンレスのビス 2 本で外壁にしっかり固定できる
- 標準セットされている温度ヒューズは 72℃ ※キッチンや火気室の排気にご使用の場合は 120℃温度ヒューズをご指定・ご使用下さい
- カチオン電着塗装+粉体塗装
- ※ 常時機械排気にご使用の場合は、防虫網無を推奨致します。※ VP 管への施工は出来ません

■ 寸法



■ 仕様

部品名	材質	規格
① フード	SUS304	t0.5
② パイプガイド	SUS430J1L	t0.5カチオン電着塗装
③ ガラリ	SUS304	t0.5
④ 水切板	SUS304	t0.5
⑤ 温度ヒューズ	銅	-
⑥ ダンパー羽根	SPHC-P	t1.6カチオン電着塗装
⑦ ダンパー本体	SPHC-P	t1.6カチオン電着塗装
⑧ 防虫網	SUS304	10メッシュ
⑨ アンカー	SUS304	t0.5 (3ヶ所)

ハンダ 標準・公称溶解温度 72℃ (120℃有)

■ 品番の見方



製品 No	品番	色	カチオン 下地処理	製品寸法						防虫網	水止め 裏板	有効開口面積	呼び径 (mm)	梱包 入数	定価 (消費税別)
				A	B	C	D	E	F						
259	TFD-100SM-KT	シルバーメタリック	●	176	42.5	96.4	48.5	143.5	23.5	●	●	25.2cm ²	φ 100	24	10,900 円
260	TFD-100SM-T	シルバーメタリック	●	176	42.5	96.4	48.5	143.5	23.5	×	●	27.0cm ²	φ 100	24	10,900 円
270	TFD-100BK-KT	ブラック	●	176	42.5	96.4	48.5	143.5	23.5	●	●	25.2cm ²	φ 100	24	10,900 円
269	TFD-100BK-T	ブラック	●	176	42.5	96.4	48.5	143.5	23.5	×	●	27.0cm ²	φ 100	24	10,900 円
257	TFD-100WH-KT	ホワイト	●	176	42.5	96.4	48.5	143.5	23.5	●	●	25.2cm ²	φ 100	24	10,900 円
258	TFD-100WH-T	ホワイト	●	176	42.5	96.4	48.5	143.5	23.5	×	●	27.0cm ²	φ 100	24	10,900 円
263	TFD-150SM-KT	シルバーメタリック	●	235.5	62.5	145	68	203	29	●	●	68.8cm ²	φ 150	12	14,700 円
264	TFD-150SM-T	シルバーメタリック	●	235.5	62.5	145	68	203	29	×	●	74.0cm ²	φ 150	12	14,700 円
272	TFD-150BK-KT	ブラック	●	235.5	62.5	145	68	203	29	●	●	68.8cm ²	φ 150	12	14,700 円
271	TFD-150BK-T	ブラック	●	235.5	62.5	145	68	203	29	×	●	74.0cm ²	φ 150	12	14,700 円
261	TFD-150WH-KT	ホワイト	●	235.5	62.5	145	68	203	29	●	●	68.8cm ²	φ 150	12	14,700 円
262	TFD-150WH-T	ホワイト	●	235.5	62.5	145	68	203	29	×	●	74.0cm ²	φ 150	12	14,700 円

※ 指定色の場合は別途御見積りさせていただきます。

※ 本品は換気以外の目的には使用しないでください。(下水・浄化槽等の通気用途など)

防火ダンパー付

シルバーメタリック色

ブラック色

ホワイト色



デザインフード
円型フラットタイプ
フード付ガラリ
低圧損型

SF シリーズ

選 択 》 選べる! 防虫網付・無 3色

呼び径 》 100・150mm

水切り板
なし
タイプ



SF-100SM-KT
シルバーメタリック



SF-100WH-KT
ホワイト



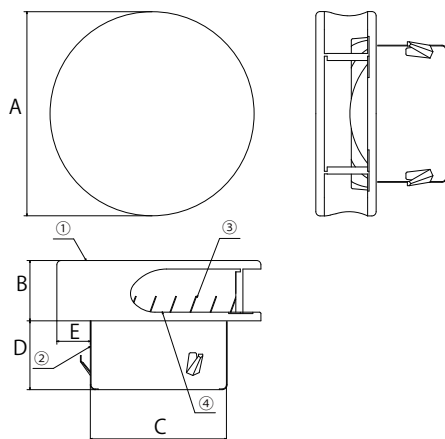
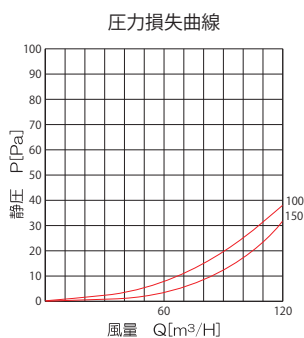
SF-100BK-KT
ブラック

■ 特 長

- 低圧損タイプ
 - 建物に高級感を与えるシンプルデザイン
 - 隣地境界が狭い場所に最適
 - カチオン電着塗装+粉体塗装
- ※常時機械排気にご使用の場合は、防虫網無を推奨致します。

■ 寸 法

■ 仕 様



部 品 名	材 質	規 格
①フ ード	SUS304	t0.5
②パイプガイド	SUS430J1L	t0.5
③ガ ラ リ	SUS304	t0.5
④防 虫 網	SUS304	10 メッシュ

■ 品 番 の 見 方



製品 No	品 番	色	カチオン 下地処理	製品寸法					防虫網	水止め 裏板	有効開口面積	呼び径 (mm)	梱包 入数	定価 (消費税別)
				A	B	C	D	E						
275	SF-100SM-KT	シルバーメタリック	●	143.5	42.5	96.4	48.5	23.5	●	●	41.2cm ²	φ 100	24	7,400 円
276	SF-100SM-T	シルバーメタリック	●	143.5	42.5	96.4	48.5	23.5	×	●	47.7cm ²	φ 100	24	7,400 円
277	SF-100BK-KT ※1	ブラック	●	143.5	42.5	96.4	48.5	23.5	●	●	41.2cm ²	φ 100	24	7,400 円
278	SF-100BK-T ※1	ブラック	●	143.5	42.5	96.4	48.5	23.5	×	●	47.7cm ²	φ 100	24	7,400 円
273	SF-100WH-KT ※1	ホワイト	●	143.5	42.5	96.4	48.5	23.5	●	●	41.2cm ²	φ 100	24	7,400 円
274	SF-100WH-T ※1	ホワイト	●	143.5	42.5	96.4	48.5	23.5	×	●	47.7cm ²	φ 100	24	7,400 円
281	SF-150SM-KT	シルバーメタリック	●	203	62.5	145	53.5	29	●	●	81.7cm ²	φ 150	12	9,400 円
282	SF-150SM-T	シルバーメタリック	●	203	62.5	145	53.5	29	×	●	101.8cm ²	φ 150	12	9,400 円
283	SF-150BK-KT ※1	ブラック	●	203	62.5	145	53.5	29	●	●	81.7cm ²	φ 150	12	9,400 円
284	SF-150BK-T ※1	ブラック	●	203	62.5	145	53.5	29	×	●	101.8cm ²	φ 150	12	9,400 円
279	SF-150WH-KT ※1	ホワイト	●	203	62.5	145	53.5	29	●	●	81.7cm ²	φ 150	12	9,400 円
280	SF-150WH-T ※1	ホワイト	●	203	62.5	145	53.5	29	×	●	101.8cm ²	φ 150	12	9,400 円

※指定色の場合は別途御見積りさせていただきます。
※1は受注生産品の為納期受注後2週間営業日以内に発送します。

※本品は換気以外の目的には使用しないでください。(下水・浄化槽等の通気用途など)

シルバーメタリック色

ブラック色

ホワイト色



デザインフード
円型フラットタイプ
フード付ガラリ
低圧損型

SFD シリーズ

標準》 防火ダンパー
選択》 選べる! 防虫網付・無 3色
呼び径》100・150mm

水切り板
なし
タイプ

防火ダンパー付

特定防火該当品

72℃ 第18EG491号 | 120℃ 第08EG004号



SFD-100SM-KT
シルバーメタリック



SFD-100WH-KT
ホワイト

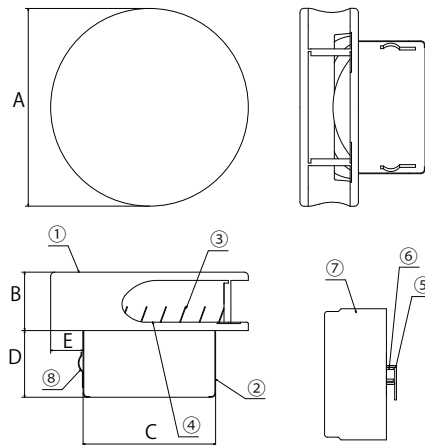
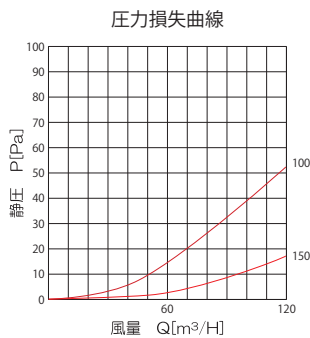


SFD-100BK-KT
ブラック

■ 特長

- 低圧損タイプ
- 建物に高級感を与えるシンプルデザイン
- 隣地境界が狭い場所に最適
- 標準セットされている温度ヒューズは 72℃ ※キッチンや火気室の排気にご使用の場合は 120℃温度ヒューズをご指定・ご使用下さい
- カチオン電着塗装+粉体塗装
- ※ 常時機械排気にご使用の場合は、防虫網無を推奨致します。
- ※ VP 管への施工は出来ません

■ 寸法



■ 仕様

部品名	材質	規格
① フード	SUS304	t0.5
② パイプガイド	SUS430J1L	t0.5
③ ガラリ	SUS304	t0.5
④ 防虫網	SUS304	10メッシュ
⑤ 温度ヒューズ	銅	-
⑥ ダンパー羽根	SPHC-P	t1.6 カチオン電着塗装
⑦ ダンパー本体	SPHC-P	t1.6 カチオン電着塗装
⑧ アンカー	SUS304	t0.5 (3ヶ所)

ハンダ 標準・公称溶解温度 72℃ (120℃有)

■ 品番の見方



製品 No	品番	色	カチオン 下地処理	製品寸法					防虫網	水止め 裏板	有効開口面積	呼び径 (mm)	梱包 入数	定価 (消費税別)
				A	B	C	D	E						
634	SFD-100SM-KT	シルバーメタリック	●	143.5	42.5	96.4	48.5	23.5	●	●	31.0cm ²	φ 100	24	10,000 円
635	SFD-100SM-T	シルバーメタリック	●	143.5	42.5	96.4	48.5	23.5	×	●	33.6cm ²	φ 100	24	10,000 円
636	SFD-100BK-KT ※1	ブラック	●	143.5	42.5	96.4	48.5	23.5	●	●	31.0cm ²	φ 100	24	10,000 円
637	SFD-100BK-T ※1	ブラック	●	143.5	42.5	96.4	48.5	23.5	×	●	33.6cm ²	φ 100	24	10,000 円
632	SFD-100WH-KT ※1	ホワイト	●	143.5	42.5	96.4	48.5	23.5	●	●	31.0cm ²	φ 100	24	10,000 円
633	SFD-100WH-T ※1	ホワイト	●	143.5	42.5	96.4	48.5	23.5	×	●	33.6cm ²	φ 100	24	10,000 円
640	SFD-150SM-KT	シルバーメタリック	●	203	62.5	145	68	29	●	●	70.9cm ²	φ 150	12	13,400 円
641	SFD-150SM-T	シルバーメタリック	●	203	62.5	145	68	29	×	●	77.4cm ²	φ 150	12	13,400 円
642	SFD-150BK-KT ※1	ブラック	●	203	62.5	145	68	29	●	●	70.9cm ²	φ 150	12	13,400 円
643	SFD-150BK-T ※1	ブラック	●	203	62.5	145	68	29	×	●	77.4cm ²	φ 150	12	13,400 円
638	SFD-150WH-KT ※1	ホワイト	●	203	62.5	145	68	29	●	●	70.9cm ²	φ 150	12	13,400 円
639	SFD-150WH-T ※1	ホワイト	●	203	62.5	145	68	29	×	●	77.4cm ²	φ 150	12	13,400 円

※指定色の場合は別途御見積りさせていただきます。
※1は受注生産品の為納期受注後2週間営業日以内に発送します。

※本品は換気以外の目的には使用しないでください。(下水・浄化槽等の通気用途など)

防火ダンパー付

シルバーメタリック色

ブラック色

ホワイト色



お手入れラクラク!
角深型スタイリッシュ
デザインフード

CP シリーズ

標準》ビス組立式

選択》 選べる!

6色

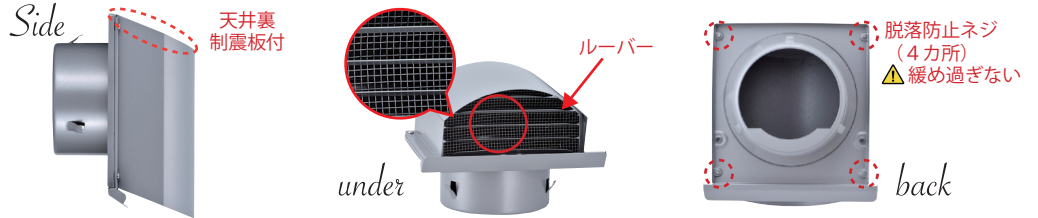
呼び径》100・150mm



CP-100SM-KT
(シルバーメタリック / 防虫網付)
※色によって価格が異なります



■ 特長



クリア色

シルバーメタリック色

アイボリー色

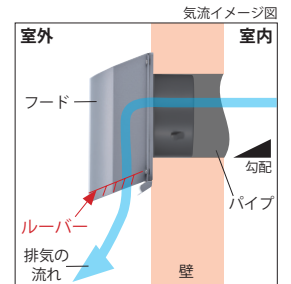
ブラウン色

ブラック色

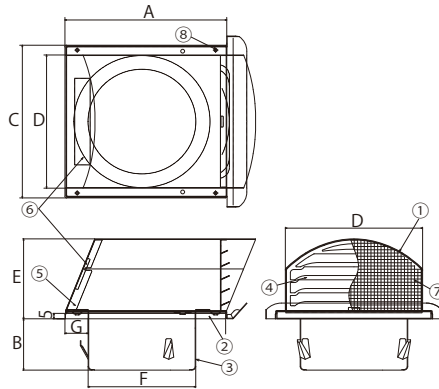
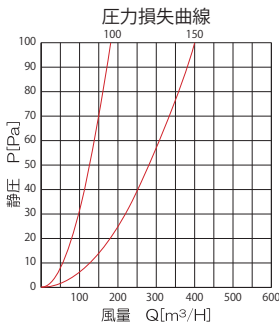
ホワイト色



- ビス組立式で、施工後もコーキングを切らずに、フードの取り外しが可能
- フードの取付ネジ (4カ所) は、脱落防止ネジ採用
- フード下部にルーバーがあり、①網のお掃除が簡単 (左図参照)
②外壁の汚れを軽減する (右図参照)
- フードが斜めに下がった形状で、雨仕舞が良く、鳥の巣を作らせない構造
- 天井裏に制震板付で、雨音を軽減する
- ※常時機械排気にご使用の場合は、防虫網無を推奨致します。
- カチオン電着塗装+粉体塗装 (クリア色は粉体塗装のみ)



■ 寸法

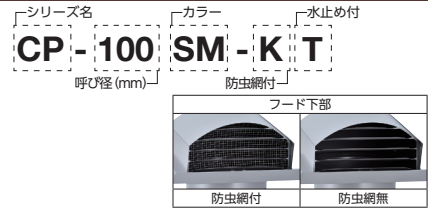


■ 仕様

部材名	材質	規格
① フード	SUS304	t0.5
② ベースプレート	SUS304	t0.5
③ パイプガイド	SUS430J1L	t0.5
④ ルーバー	SUS304	t0.5
⑤ 天板	SUS304	t0.5
⑥ 制震板	SUS304	t1.0
⑦ 防虫網	SUS304	10メッシュ
⑧ 脱落防止ネジ	SUS304	M3×6

付属品 施工用取付けビス2本 (SUS3.5×30)

■ 品番の見方



製品 No	品番	色	カチオン 下地処理	製品寸法								防虫網	水止め 裏板	有効開口 面積	呼び径 (mm)	梱包 入数	定価 (消費税別)
				A	B	C	D	E	F	G							
680	CP-100HL-KT	クリア	×	145	49	142.5	123	73.5	96.4	21	●	●	38.8cm ²	φ 100	24	10,900円	
681	CP-100HL-T	クリア	×	145	49	142.5	123	73.5	96.4	21	×	●	41.2cm ²	φ 100	24	9,400円	
682	CP-100SM-KT	シルバーメタリック	●	145	49	142.5	123	73.5	96.4	21	●	●	38.8cm ²	φ 100	24	10,900円	
683	CP-100SM-T	シルバーメタリック	●	145	49	142.5	123	73.5	96.4	21	×	●	41.2cm ²	φ 100	24	9,400円	
684	CP-100IV-KT	アイボリー	●	145	49	142.5	123	73.5	96.4	21	●	●	38.8cm ²	φ 100	24	10,900円	
685	CP-100IV-T	アイボリー	●	145	49	142.5	123	73.5	96.4	21	×	●	41.2cm ²	φ 100	24	9,400円	
686	CP-100BR-KT	ブラウン	●	145	49	142.5	123	73.5	96.4	21	●	●	38.8cm ²	φ 100	24	10,900円	
687	CP-100BR-T	ブラウン	●	145	49	142.5	123	73.5	96.4	21	×	●	41.2cm ²	φ 100	24	9,400円	
688	CP-100BK-KT	ブラック	●	145	49	142.5	123	73.5	96.4	21	●	●	38.8cm ²	φ 100	24	10,900円	
689	CP-100BK-T	ブラック	●	145	49	142.5	123	73.5	96.4	21	×	●	41.2cm ²	φ 100	24	9,400円	
690	CP-100WH-KT	ホワイト	●	145	49	142.5	123	73.5	96.4	21	●	●	38.8cm ²	φ 100	24	10,900円	
691	CP-100WH-T	ホワイト	●	145	49	142.5	123	73.5	96.4	21	×	●	41.2cm ²	φ 100	24	9,400円	
704	CP-150HL-KT	クリア	×	201	56	194	175	107	145	29	●	●	86.2cm ²	φ 150	12	20,800円	
705	CP-150HL-T	クリア	×	201	56	194	175	107	145	29	×	●	96.6cm ²	φ 150	12	18,700円	
706	CP-150SM-KT	シルバーメタリック	●	201	56	194	175	107	145	29	●	●	86.2cm ²	φ 150	12	20,800円	
707	CP-150SM-T	シルバーメタリック	●	201	56	194	175	107	145	29	×	●	96.6cm ²	φ 150	12	18,700円	
708	CP-150IV-KT	アイボリー	●	201	56	194	175	107	145	29	●	●	86.2cm ²	φ 150	12	20,800円	
709	CP-150IV-T	アイボリー	●	201	56	194	175	107	145	29	×	●	96.6cm ²	φ 150	12	18,700円	
710	CP-150BR-KT	ブラウン	●	201	56	194	175	107	145	29	●	●	86.2cm ²	φ 150	12	20,800円	
711	CP-150BR-T	ブラウン	●	201	56	194	175	107	145	29	×	●	96.6cm ²	φ 150	12	18,700円	
712	CP-150BK-KT	ブラック	●	201	56	194	175	107	145	29	●	●	86.2cm ²	φ 150	12	20,800円	
713	CP-150BK-T	ブラック	●	201	56	194	175	107	145	29	×	●	96.6cm ²	φ 150	12	18,700円	
714	CP-150WH-KT	ホワイト	●	201	56	194	175	107	145	29	●	●	86.2cm ²	φ 150	12	20,800円	
715	CP-150WH-T	ホワイト	●	201	56	194	175	107	145	29	×	●	96.6cm ²	φ 150	12	18,700円	

※指定色の場合は別途御見積りさせていただきます。

※1は受注生産品の為納期受注後2週間営業日以内に発送します。

※本品は換気以外の目的には使用しないでください。(下水・浄化槽等の通気用途など)



お手入れラクラク!
角深型スタイリッシュ
デザインフード

CPDシリーズ

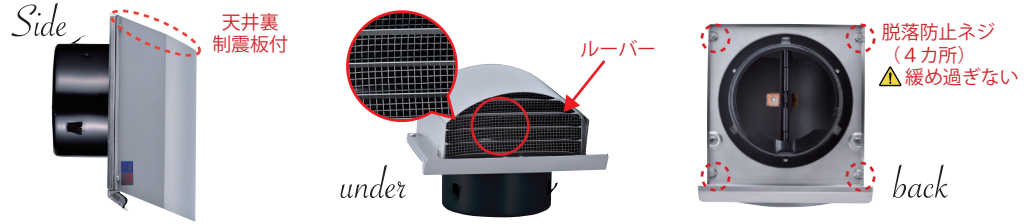
標準》 防火ダンパー ビス組立式
選択》 選べる! 防虫網付・無 6色
呼び径》100・150mm

防火ダンパー付

特定防火該当品	
72℃	第 18EG491 号
120℃	第 08EG004 号

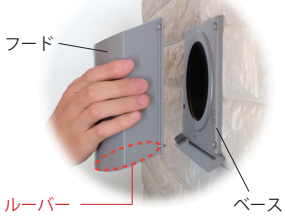


■ 特長

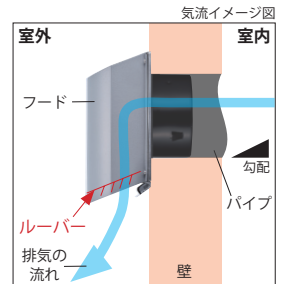


CPD-100SM-KT
(シルバーメタリック / 防虫網付)
※色によって価格が異なります

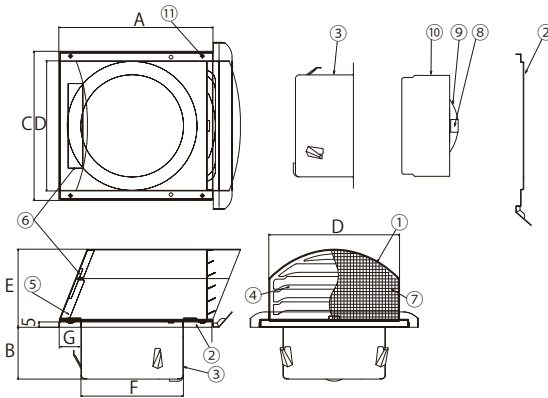
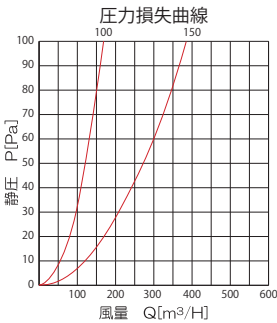
お手入れラクラク!



- ビス組立式で、施工後もコーキングを切らずに、フードの取り外しが可能
- フードの取付ネジ(4カ所)は、脱着防止ネジ採用
- フード下部にルーバーがあり、①網のお掃除が簡単(左図参照)
- ②外壁の汚れを軽減する(右図参照)
- フードが斜めに下がった形状で、雨仕舞が良く、鳥の巣を作らせない構造
- 天井裏に制震板付で、雨音を軽減する
- ※常時機械排気にご使用の場合は、防虫網無を推奨致します。
- カチオン電着塗装+粉体塗装(クリア色は粉体塗装のみ)
- ※キッチンや火気室の排気にご使用の場合は120℃温度ヒューズをご指定・ご使用下さい



■ 寸法



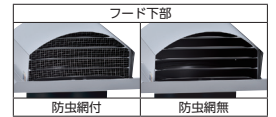
■ 仕様

部材名	材質	規格
① フード	SUS304	t0.5
② ベースプレート	SUS304	t0.5
③ パイプガイド	SUS430J1L	t0.5 カチオン電着塗装
④ ルーバー	SUS304	t0.5
⑤ 天板	SUS304	t0.5
⑥ 制震板	SUS304	t1.0
⑦ 防虫網	SUS304	10メッシュ
⑧ 温度ヒューズ	銅	
⑨ ダンパー羽根	SPHC-P	t1.6 カチオン電着塗装
⑩ ダンパー本体	SPHC-P	t1.6 カチオン電着塗装
⑪ 脱着防止ネジ	SUS304	M3×6

付属品 施工用取付けビス2本(SUS3.5×30)
ハンダ 標準・公称溶解温度 72℃ (120℃有)

■ 品番の見方

シリーズ名 CP D-100 SM-K T
防火ダンパー 呼び径(mm) 防虫網付



製品 No	品番	色	カチオン 下地処理	製品寸法							防虫網	水止め 裏板	有効開口 面積	呼び径 (mm)	梱包 入数	定価 (消費税別)
				A	B	C	D	E	F	G						
692	CPD-100HL-KT	クリア	×	145	49	142.5	123	73.5	96.4	21	●	●	31.7cm ²	φ 100	24	14,200円
693	CPD-100HL-T	クリア	×	145	49	142.5	123	73.5	96.4	21	×	●	36.4cm ²	φ 100	24	12,700円
694	CPD-100SM-KT	シルバーメタリック	●	145	49	142.5	123	73.5	96.4	21	●	●	31.7cm ²	φ 100	24	14,200円
695	CPD-100SM-T	シルバーメタリック	●	145	49	142.5	123	73.5	96.4	21	×	●	36.4cm ²	φ 100	24	12,700円
696	CPD-100IV-KT	アイボリー	●	145	49	142.5	123	73.5	96.4	21	●	●	31.7cm ²	φ 100	24	14,200円
697	CPD-100IV-T	アイボリー	●	145	49	142.5	123	73.5	96.4	21	×	●	36.4cm ²	φ 100	24	12,700円
698	CPD-100BR-KT	ブラウン	●	145	49	142.5	123	73.5	96.4	21	●	●	31.7cm ²	φ 100	24	14,200円
699	CPD-100BR-T	ブラウン	●	145	49	142.5	123	73.5	96.4	21	×	●	36.4cm ²	φ 100	24	12,700円
700	CPD-100BK-KT	ブラック	●	145	49	142.5	123	73.5	96.4	21	●	●	31.7cm ²	φ 100	24	14,200円
701	CPD-100BK-T	ブラック	●	145	49	142.5	123	73.5	96.4	21	×	●	36.4cm ²	φ 100	24	12,700円
702	CPD-100WH-KT	ホワイト	●	145	49	142.5	123	73.5	96.4	21	●	●	31.7cm ²	φ 100	24	14,200円
703	CPD-100WH-T	ホワイト	●	145	49	142.5	123	73.5	96.4	21	×	●	36.4cm ²	φ 100	24	12,700円
716	CPD-150HL-KT	クリア	×	201	71	194	175	107	145	29	●	●	82.4cm ²	φ 150	12	23,400円
717	CPD-150HL-T	クリア	×	201	71	194	175	107	145	29	×	●	85.4cm ²	φ 150	12	21,300円
718	CPD-150SM-KT	シルバーメタリック	●	201	71	194	175	107	145	29	●	●	82.4cm ²	φ 150	12	23,400円
719	CPD-150SM-T	シルバーメタリック	●	201	71	194	175	107	145	29	×	●	85.4cm ²	φ 150	12	21,300円
720	CPD-150IV-KT	アイボリー	●	201	71	194	175	107	145	29	●	●	82.4cm ²	φ 150	12	23,400円
721	CPD-150IV-T	アイボリー	●	201	71	194	175	107	145	29	×	●	85.4cm ²	φ 150	12	21,300円
722	CPD-150BR-KT	ブラウン	●	201	71	194	175	107	145	29	●	●	82.4cm ²	φ 150	12	23,400円
723	CPD-150BR-T	ブラウン	●	201	71	194	175	107	145	29	×	●	85.4cm ²	φ 150	12	21,300円
724	CPD-150BK-KT	ブラック	●	201	71	194	175	107	145	29	●	●	82.4cm ²	φ 150	12	23,400円
725	CPD-150BK-T	ブラック	●	201	71	194	175	107	145	29	×	●	85.4cm ²	φ 150	12	21,300円
726	CPD-150WH-KT	ホワイト	●	201	71	194	175	107	145	29	●	●	82.4cm ²	φ 150	12	23,400円
727	CPD-150WH-T	ホワイト	●	201	71	194	175	107	145	29	×	●	85.4cm ²	φ 150	12	21,300円

※指定色の場合は別途御見積りさせていただきます。

※1は受注生産品の為納期受注後2週間営業日以内に発送します。

※本品は換気以外の目的には使用しないでください。(下水・浄化槽等の通気用途など)



結露水対策フード(寒冷地仕様)
角深型スタイリッシュ
デザインフード

CCシリーズ

標準》ビス組立式
選択》**選べる!**
防虫網付・無 **6色**
呼び径》100・125・150mm

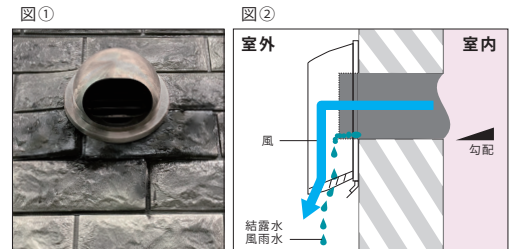


■ 特長

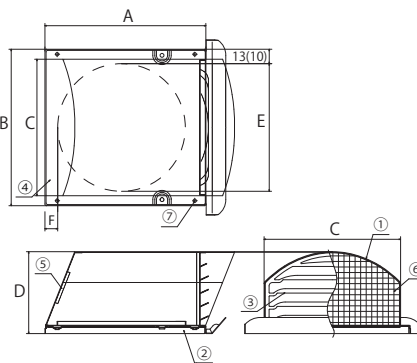
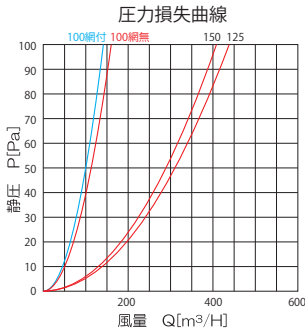


CC-100SM-K
(シルバーマトリック / 防虫網付)
※色によって価格が異なります

- 従来型は、パイプ内部に発生する結露水が壁内に浸入し、凍壊を起こしていた(図①)
外径取付なので、結露水等の壁内浸入を防ぎ、外壁の破損を防ぐ(図②)
- 寒冷地や浴室に最適
- 天井裏に制震板付で、雨音を軽減する
- 壁面を汚しにくいワイド設計の水切板
- コンパクト設計でデザイン性を追求。フードが斜めに深く下がった構造で、雨仕舞が良く、鳥の巣を作らせない構造
- フードの取付ネジ(4カ所)は、脱落防止ネジ採用(注意:緩め過ぎない)
- ※常時機械排気をご使用の場合は、防虫網無を推奨致します。
- カチオン電着塗装+粉体塗装(クリア色は粉体塗装のみ)



■ 寸法



■ 仕様

部材名	材質	規格
① フード	SUS304	t0.5
② ベースプレート	SUS304	t0.5
③ ルーバー	SUS304	t0.5
④ 天板	SUS304	t0.5
⑤ 制震板	SUS304	t1.0
⑥ 防虫網	SUS304	10メッシュ
⑦ 脱落防止ネジ	SUS304	M3×6
付属品	施工用取付けビス2本(SUS3.5×30)	

■ 品番の見方



製品No	品番	色	カチオン 下地処理	製品寸法						防虫網	有効開口 面積	呼び径 (mm)	梱包 入数	定価 (消費税別)
				A	B	C	D	E	F					
646	CC-100HL-K	クリア	×	145	142	123	73.5	115	11.5	●	30.4cm ²	φ 100	24	10,900円
647	CC-100HL	クリア	×	145	142	123	73.5	115	11.5	×	34.5cm ²	φ 100	24	9,400円
644	CC-100SM-K	シルバーマトリック	●	145	142	123	73.5	115	11.5	●	30.4cm ²	φ 100	24	10,900円
645	CC-100SM	シルバーマトリック	●	145	142	123	73.5	115	11.5	×	34.5cm ²	φ 100	24	9,400円
648	CC-100IV-K	アイボリー	●	145	142	123	73.5	115	11.5	●	30.4cm ²	φ 100	24	10,900円
649	CC-100IV	アイボリー	●	145	142	123	73.5	115	11.5	×	34.5cm ²	φ 100	24	9,400円
650	CC-100BR-K	ブラウン	●	145	142	123	73.5	115	11.5	●	30.4cm ²	φ 100	24	10,900円
651	CC-100BR	ブラウン	●	145	142	123	73.5	115	11.5	×	34.5cm ²	φ 100	24	9,400円
652	CC-100BK-K	ブラック	●	145	142	123	73.5	115	11.5	●	30.4cm ²	φ 100	24	10,900円
653	CC-100BK	ブラック	●	145	142	123	73.5	115	11.5	×	34.5cm ²	φ 100	24	9,400円
654	CC-100WH-K	ホワイト	●	145	142	123	73.5	115	11.5	●	30.4cm ²	φ 100	24	10,900円
655	CC-100WH	ホワイト	●	145	142	123	73.5	115	11.5	×	34.5cm ²	φ 100	24	9,400円
658	CC-125HL-K	クリア	×	201	194	175	107	142	30	●	70.3cm ²	φ 125	12	20,800円
659	CC-125HL	クリア	×	201	194	175	107	142	30	×	94.7cm ²	φ 125	12	18,700円
656	CC-125SM-K	シルバーマトリック	●	201	194	175	107	142	30	●	70.3cm ²	φ 125	12	20,800円
657	CC-125SM	シルバーマトリック	●	201	194	175	107	142	30	×	94.7cm ²	φ 125	12	18,700円
660	CC-125IV-K	アイボリー	●	201	194	175	107	142	30	●	70.3cm ²	φ 125	12	20,800円
661	CC-125IV	アイボリー	●	201	194	175	107	142	30	×	94.7cm ²	φ 125	12	18,700円
662	CC-125BR-K	ブラウン	●	201	194	175	107	142	30	●	70.3cm ²	φ 125	12	20,800円
663	CC-125BR	ブラウン	●	201	194	175	107	142	30	×	94.7cm ²	φ 125	12	18,700円
664	CC-125BK-K	ブラック	●	201	194	175	107	142	30	●	70.3cm ²	φ 125	12	20,800円
665	CC-125BK	ブラック	●	201	194	175	107	142	30	×	94.7cm ²	φ 125	12	18,700円
666	CC-125WH-K	ホワイト	●	201	194	175	107	142	30	●	70.3cm ²	φ 125	12	20,800円
667	CC-125WH	ホワイト	●	201	194	175	107	142	30	×	94.7cm ²	φ 125	12	18,700円
670	CC-150HL-K	クリア	×	201	194	175	107	167	17.5	●	72.2cm ²	φ 150	12	20,800円
671	CC-150HL	クリア	×	201	194	175	107	167	17.5	×	88.2cm ²	φ 150	12	18,700円
668	CC-150SM-K	シルバーマトリック	●	201	194	175	107	167	17.5	●	72.2cm ²	φ 150	12	20,800円
669	CC-150SM	シルバーマトリック	●	201	194	175	107	167	17.5	×	88.2cm ²	φ 150	12	18,700円
672	CC-150IV-K	アイボリー	●	201	194	175	107	167	17.5	●	72.2cm ²	φ 150	12	20,800円
673	CC-150IV	アイボリー	●	201	194	175	107	167	17.5	×	88.2cm ²	φ 150	12	18,700円
674	CC-150BR-K	ブラウン	●	201	194	175	107	167	17.5	●	72.2cm ²	φ 150	12	20,800円
675	CC-150BR	ブラウン	●	201	194	175	107	167	17.5	×	88.2cm ²	φ 150	12	18,700円
676	CC-150BK-K	ブラック	●	201	194	175	107	167	17.5	●	72.2cm ²	φ 150	12	20,800円
677	CC-150BK	ブラック	●	201	194	175	107	167	17.5	×	88.2cm ²	φ 150	12	18,700円
678	CC-150WH-K	ホワイト	●	201	194	175	107	167	17.5	●	72.2cm ²	φ 150	12	20,800円
679	CC-150WH	ホワイト	●	201	194	175	107	167	17.5	×	88.2cm ²	φ 150	12	18,700円

※指定色の場合は別途御見積りさせていただきます。

※1は受注生産品の為、納期受注後2週間営業日以内に発送します。

※本品は換気以外の目的には使用しないでください。(下水・浄化槽等の通気用途など)

クリア色

シルバーマトリック色

アイボリー色

ブラウン色

ブラック色

ホワイト色



寒冷地仕様
室内用給気口
インテリアパネル
CC シリーズ施工部材

CC シリーズ適合 室内用給気口・施工部材

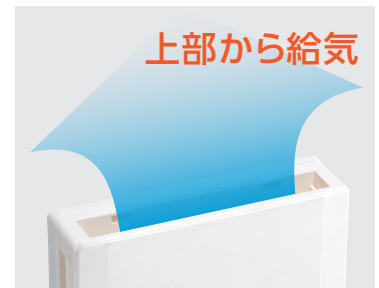
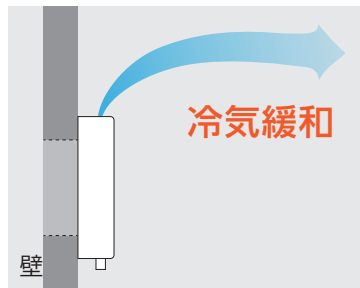
室内用給気口 SUR シリーズ・寒冷地仕様



寒冷地仕様



SURD-100FCC (ホワイト)



※イメージ図

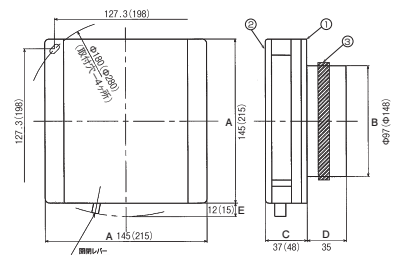
■ 特長

- 上部吹出しで冷気を緩和。超・結露防止タイプ
 - スクエアでスッキリデザイン
 - スリムタイプ
 - 簡単レバー開閉式で4段階に開口度調節可能
 - フィルター装備で花粉や粉塵の侵入を大幅に軽減
(除塵粒子 5 ~ 10 μ・除塵率 70%)
 - フィルターメンテナンスは水洗いするだけの簡単お手入れ
 - 本体内部も簡単にメンテナンス可能
- ※こちらの商品は P37 にも掲載しております。

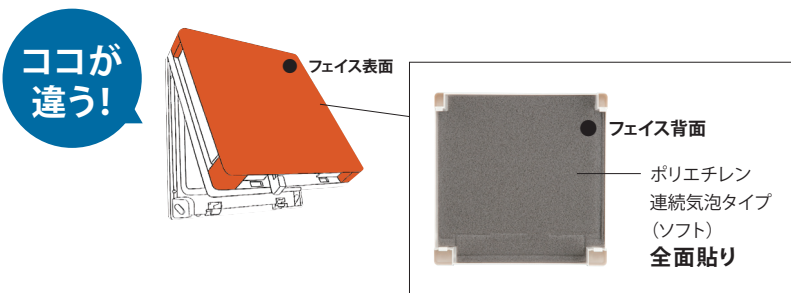
■ 仕様

部品名	材質・規格
① 本体	ABS
② フタ	ABS
③ パイプパッキン	ウレタン (スーパーシート9)
施工用ビス	ナベビス M4 × 30 2本入
施工用説明書	1枚

■ 寸法



※ () 内の数値は SUR-150 の仕様です。



製品 No	品番	色	製品寸法					フィルター付	結露防止	適応パイプ径 (mm)	有効開口面積	梱包入数	定価 (消費税別)
			A寸法	B寸法	C寸法	D寸法	E寸法						
169	SURD-100FCC (寒冷地仕様)	ホワイト	145	97	37	35	12	●	●	φ 100	7.1cm ²	24	3,700 円

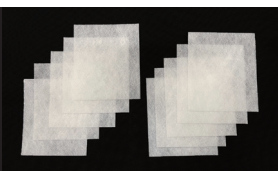
■ 交換フィルター



● 5枚組

製品 No	品番	梱包入数	定価 (消費税別)
158	F-100SUR5	5枚組	3,700 円

■ PM2.5 対応フィルター (オプション)



必ず F-100SUR5 と併用して下さい。

● 10枚組

製品 No	品番	梱包入数	定価 (消費税別)
198	FPN-100SUR (使い切り)	10枚組	8,000 円

CC シリーズ施工部材



異径取り付けスリーブ (SU 管・スパイラルダクトにご使用下さい。)

※異径パイプ取付スリーブは防火設備 (防火ダンパー) が必要な場合では使用出来ません。

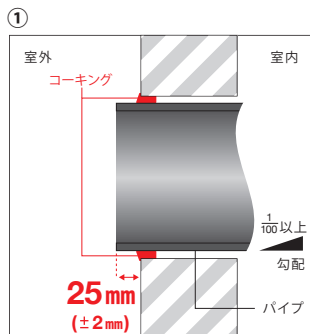
製品 No	品番	材質	適応パイプ外径 (mm)	定価 (消費税別)
174	CCI-100	LDPE	102 ~ 108	450 円
175	CCI-125	LDPE	127 ~ 133	580 円
176	CCI-150	LDPE	152 ~ 158	580 円

新築の場合 (VP・VU管へ取付け)

- ①換気用パイプを
外壁から 25mm (±2mm)
出して取り付ける。

⚠️ ご注意

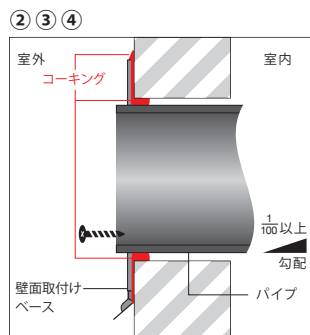
必ず外壁とパイプの周りの
隙間をコーキングして下さい。
コーキングしなかった場合、
外壁の破損の原因の一つ
となります。



- ②パイプ外側に壁面取付けベース
を被せる。この時壁面取付けベース
内側の気密パッキンは剥がさ
ないで下さい。

- ③左右ビス穴 2箇所を付属ビス
(SUS 3.5×30) で
固定する。

- ④壁面取付けベース周り(上部・横)
は必ずコーキングして下さい。
(※1)

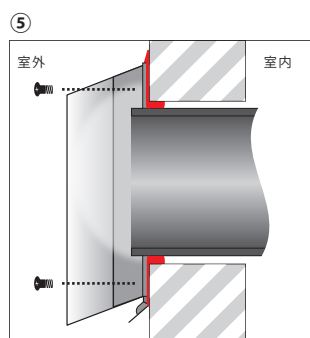


⚠️ ご注意

必ずパイプがツバ(壁面)より
出ている事を確認して下さい。
パイプがツバ以下だった場合、
水が逆流する原因の一つ
となります。

- ⑤壁面取付けベースにフードを
被せて、4箇所を付属ビス
(M3×6) で固定する。

このビスは脱落防止加工を施して
おります。フードから外さないで
下さい。



新築の場合(異径パイプSU管・スパイラルダクトへ取付け)

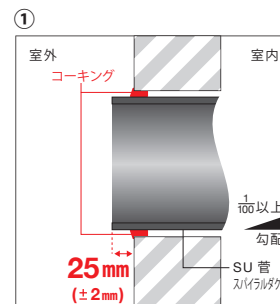


《必要部材》
異径取付けスリーブ (別売)
CCI シリーズ

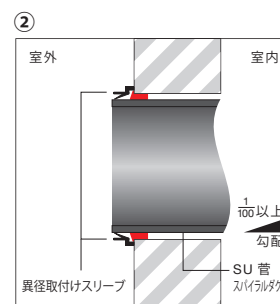
- ①異径パイプ(SU管・スパ
イラルダクト)を外壁から
25mm (±2mm) 出して取り
付ける。

⚠️ ご注意

必ず外壁とパイプの周りの隙間を
コーキングして下さい。
コーキングしなかった場合、外壁の
破損の原因の一つとなります。

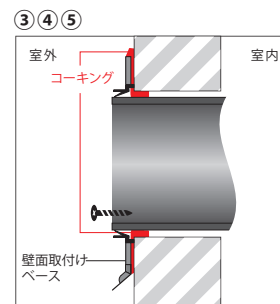


- ②パイプの外側に異径取付け
スリーブを被せる。



- ③壁面取付けベースを、異径
取付けスリーブの外側に被せる。

- ④左右ビス穴 2箇所を付属ビス
(SUS 3.5×30) で
固定する。



- ⑤壁面取付けベース周り(上部・横)
は必ずコーキングして下さい。
(※1)



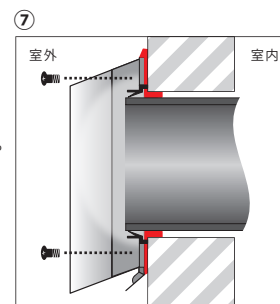
⚠️ ご注意

必ずパイプがツバ(壁面)より
出ている事を確認して下さい。
パイプがツバ以下だった場合、
水が逆流する原因の一つ
となります。

- ⑦壁面取付けベースにフード
を被せて、4箇所を付属ビス
(M3×6) で固定する。
このビスは脱落防止加工を施して
おります。フードから外さないで
下さい。

⚠️ ご注意

アルミフレキダクト、スパイラルダクト等の金属製の
パイプをご使用の場合、外壁に接触しないように
絶縁して下さい。金属製のパイプが外壁に接触
していた場合、凍壊の恐れがあります。





TR2-100SM-K
(シルバーメタリック / 防虫網付)



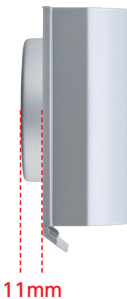
back

パイプガイドの長さ約 1/3

通常品 (P11)
TR-100SM-KT

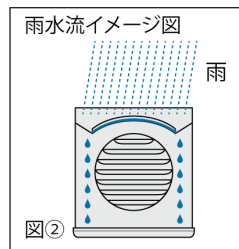
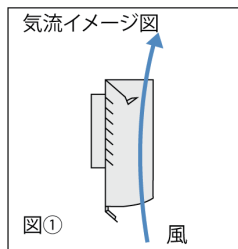


薄壁対応品
TR2-100SM-K



■ 特 長

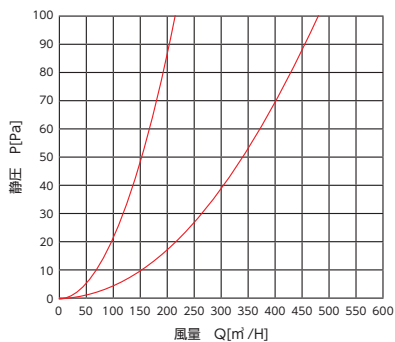
- 低圧損タイプ ※常時機械排気にご使用の場合は、防虫網無を推奨致します。
- フード表面に R 形状を施し、下から吹き上げる風はそのまま上へ通り抜ける構造 (図①)
- フード内部に水除け板があり、雨水はガラリを避けた両側から落ちる構造 (図②)
- ノック式の穴 2 か所とステンレスのビス 2 本で外壁にしっかり固定できる
- 薄型設計で、隣地境界が狭い場所に最適
- カチオン電着塗装+粉体塗装



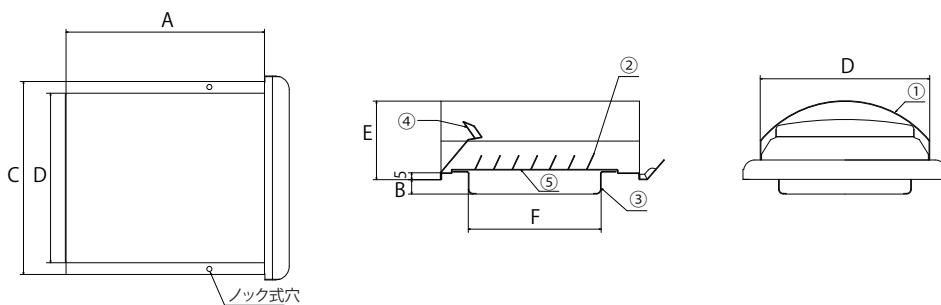
■ 仕様

部 品 名	材 質	規 格
① フード	SUS304	t0.5
② ガラリ	SUS304	t0.5
③ パイプガイド	SUS430J1L	t0.5
④ 雨 除 け 板	SUS304	t0.5
⑤ 防 虫 網	SUS304	10メッシュ

■ 品 番 の 見 方



■ 寸 法



製品 No	品 番	色	カチオン 下地処理	製品寸法							防虫網	水止め 裏板	有効開口 面積	呼び径 (mm)	梱包 入数	定価 (消費税別)
				A	B	C	D	E	F	G						
525	TR2-100SM-K	※ シルバーメタリック	●	144	11	140	123	57.5	47	45.5	●	×	39.5cm ²	φ 100	24	6,500 円
524	TR2-100SM	※ シルバーメタリック	●	144	11	140	123	57.5	47	45.5	×	×	46.4cm ²	φ 100	24	6,500 円
527	TR2-150SM-K	※ シルバーメタリック	●	144	18.4	140	123	57.5	73.5	31.5	●	×	90.6cm ²	φ 150	12	10,000 円
526	TR2-150SM	※ シルバーメタリック	●	144	18.4	140	123	57.5	73.5	31.5	×	×	103.7cm ²	φ 150	12	10,000 円

※指定色の場合は別途御見積りさせていただきます。
※受注生産品の為納期受注後2週間営業日以内に発送します。

※本品は換気以外の目的には使用しないでください。(下水・浄化槽等の通気用途など)



普及品

丸型フード付ガラリ

GKシリーズ

選択》 選べる!

選べる!

5色

呼び径》100・150mm



GK-100SM-K-P
(シルバーメタリック / 防虫網付)



GK-100HL-KT
クリア



GK-100IV-K-P
アイボリー



GK-100BR-K-P
ブラウン



GK-100BK-K-P
ブラック

クリア色

シルバーメタリック色

アイボリー色

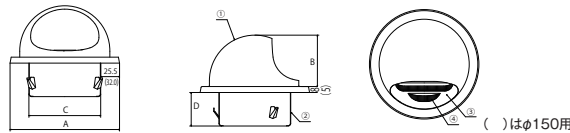
ブラウン色

ブラック色

■ 特長

- オールステンレス製で、サビに強く、美しい外観が保たれる
- シンプルな丸型で、建物の美しさを損なわない
- 防虫網付や止水め付を用途に合わせて選択可能
- カチオン電着塗装+粉体塗装 (クリア色は粉体塗装のみ)
- ※ 常時機械排気にご使用の場合は、防虫網無を推奨致します。

■ 寸法



■ 仕様

部材名	材質	規格
① フード	SUS304	t0.5
② パイプガイド	SUS430J1L	t0.5
③ ガラリ	SUS304	t0.5
④ 防虫網	SUS304	10メッシュ

■ ビス穴の仕様



◆ネジなし
製品番号末尾にPがP2Bが無い製品 ネジ穴はあらかじめ開いています。単独でのネジ穴は、穴の深さを測ると
に、ネジ穴は開いていない場合があります。P2B仕様は取付ネジが製品に同梱されています。取
付ネジとコーキングで施工します。

◆P2B仕様ネジ穴
製品番号末尾にPがP2Bが無い製品 ネジ穴はあらかじめ開いています。単独でのネジ穴は、穴の深さを測ると
に、ネジ穴は開いていない場合があります。P2B仕様は取付ネジが製品に同梱されています。取
付ネジとコーキングで施工します。

◆P仕様ネジ穴
製品番号末尾にPがP2Bが無い製品 ネジ穴はあらかじめ開いています。単独でのネジ穴は、穴の深さを測ると
に、ネジ穴は開いていない場合があります。P2B仕様は取付ネジが製品に同梱されています。取
付ネジとコーキングで施工します。

製品No	品番	色	カチオン 下地処理	製品寸法				防虫網	止水め 裏板	施工用ビス穴	有効開口面積	呼び径 (mm)	梱包 入数	定価 (消費税別)
				A	B	C	D							
1	GK-100HL-KT	クリア	×	147.5	69	97	45	●	●	×	28.2cm ²	φ100	36	3,600円
2	GK-100HL-K	クリア	×	147.5	69	97	45	●	×	×	28.5cm ²	φ100	36	3,600円
3	GK-100HL-T	クリア	×	147.5	69	97	45	×	●	×	30.2cm ²	φ100	36	3,600円
4	GK-100HL	クリア	×	147.5	69	97	45	×	×	×	31.3cm ²	φ100	36	3,600円
5	GK-100HL-K-P	クリア	×	147.5	69	97	45	●	×	ノック式穴付・ビスなし	28.5cm ²	φ100	36	3,600円
110	GK-100HL-P	クリア	×	147.5	69	97	45	×	×	ノック式穴付・ビスなし	31.3cm ²	φ100	36	3,600円
7	GK-150HL-KT	クリア	×	209	93	145	52	●	●	×	56.1cm ²	φ150	12	4,900円
8	GK-150HL-K	クリア	×	209	93	145	52	●	×	×	56.7cm ²	φ150	12	4,900円
9	GK-150HL-T	クリア	×	209	93	145	52	×	●	×	57.1cm ²	φ150	12	4,900円
10	GK-150HL	クリア	×	209	93	145	52	×	×	×	58.2cm ²	φ150	12	4,900円
11	GK-150HL-K-P	クリア	×	209	93	145	52	●	×	ノック式穴付・ビスなし	56.7cm ²	φ150	12	4,900円
111	GK-150HL-P	クリア	×	209	93	145	52	×	×	ノック式穴付・ビスなし	58.2cm ²	φ150	12	4,900円
13	GK-100HL-KT-P2B	クリア	×	147.5	69	97	45	●	●	ビス穴・ビス付	28.2cm ²	φ100	36	3,600円
14	GK-100HL-K-P2B	クリア	×	147.5	69	97	45	●	×	ビス穴・ビス付	28.5cm ²	φ100	36	3,600円
15	GK-100HL-T-P2B	クリア	×	147.5	69	97	45	×	●	ビス穴・ビス付	30.2cm ²	φ100	36	3,600円
16	GK-100HL-P2B	クリア	×	147.5	69	97	45	×	×	ビス穴・ビス付	31.3cm ²	φ100	36	3,600円
17	GK-150HL-KT-P2B	クリア	×	209	93	145	52	●	●	ビス穴・ビス付	56.1cm ²	φ150	12	4,900円
18	GK-150HL-K-P2B	クリア	×	209	93	145	52	●	×	ビス穴・ビス付	56.7cm ²	φ150	12	4,900円
19	GK-150HL-T-P2B	クリア	×	209	93	145	52	×	●	ビス穴・ビス付	57.1cm ²	φ150	12	4,900円
20	GK-150HL-P2B	クリア	×	209	93	145	52	×	×	ビス穴・ビス付	58.2cm ²	φ150	12	4,900円
59	GK-100SM-K-P ※1	シルバーメタリック	●	147.5	69	97	45	●	×	ノック式穴付・ビスなし	28.5cm ²	φ100	36	4,000円
114	GK-100SM-P ※1	シルバーメタリック	●	147.5	69	97	45	×	×	ノック式穴付・ビスなし	31.3cm ²	φ100	36	4,000円
60	GK-100IV-K-P ※1	アイボリー	●	147.5	69	97	45	●	×	ノック式穴付・ビスなし	28.5cm ²	φ100	36	4,000円
115	GK-100IV-P ※1	アイボリー	●	147.5	69	97	45	×	×	ノック式穴付・ビスなし	31.3cm ²	φ100	36	4,000円
61	GK-100BR-K-P ※1	ブラウン	●	147.5	69	97	45	●	×	ノック式穴付・ビスなし	28.5cm ²	φ100	36	4,000円
116	GK-100BR-P ※1	ブラウン	●	147.5	69	97	45	×	×	ノック式穴付・ビスなし	31.3cm ²	φ100	36	4,000円
62	GK-100BK-K-P ※1	ブラック	●	147.5	69	97	45	●	×	ノック式穴付・ビスなし	28.5cm ²	φ100	36	4,000円
117	GK-100BK-K-P ※1	ブラック	●	147.5	69	97	45	×	×	ノック式穴付・ビスなし	31.3cm ²	φ100	36	4,000円
63	GK-100BK-KT ※1	ブラック	●	147.5	69	97	45	●	●	施工用穴なし・ビスなし	28.2cm ²	φ100	36	4,000円
64	GK-150SM-K-P ※1	シルバーメタリック	●	209	93	145	52	●	×	ノック式穴付・ビスなし	56.7cm ²	φ150	12	5,400円
118	GK-150SM-P ※1	シルバーメタリック	●	209	93	145	52	×	×	ノック式穴付・ビスなし	58.2cm ²	φ150	12	5,400円
65	GK-150IV-K-P ※1	アイボリー	●	209	93	145	52	●	×	ノック式穴付・ビスなし	56.7cm ²	φ150	12	5,400円
119	GK-150IV-P ※1	アイボリー	●	209	93	145	52	×	×	ノック式穴付・ビスなし	58.2cm ²	φ150	12	5,400円
66	GK-150BR-K-P ※1	ブラウン	●	209	93	145	52	●	×	ノック式穴付・ビスなし	56.7cm ²	φ150	12	5,400円
120	GK-150BR-P ※1	ブラウン	●	209	93	145	52	×	×	ノック式穴付・ビスなし	58.2cm ²	φ150	12	5,400円
67	GK-150BK-K-P ※1	ブラック	●	209	93	145	52	●	×	ノック式穴付・ビスなし	56.7cm ²	φ150	12	5,400円
121	GK-150BK-K-P ※1	ブラック	●	209	93	145	52	×	×	ノック式穴付・ビスなし	58.2cm ²	φ150	12	5,400円
68	GK-150BK-KT ※1	ブラック	●	209	93	145	52	●	●	施工用穴なし・ビスなし	56.1cm ²	φ150	12	5,400円

※指定色の場合は別途御見積りさせていただきます。
※1は受注生産品の為、納期受注後2週間営業日以内に発送します。

※本品は換気以外の目的には使用しないでください。(下水・浄化槽等の通気用途など)



普及品

丸型フード付ガラリ

GKDシリーズ

標準 》 防火ダンパー ビス組立式
 選択 》 防虫網付・無 水止め裏板付・無 5年保証
 呼び径 》 100・150mm

防火ダンパー付

特定防火該当品	
72℃	第 18EG491 号
120℃	第 08EG004 号



GKD-100SM-K
(シルバーメタリック / 防虫網付)



GKD-100HL-K
クリア



GKD-100IV-K
アイボリー



GKD-100BR-K
ブラウン

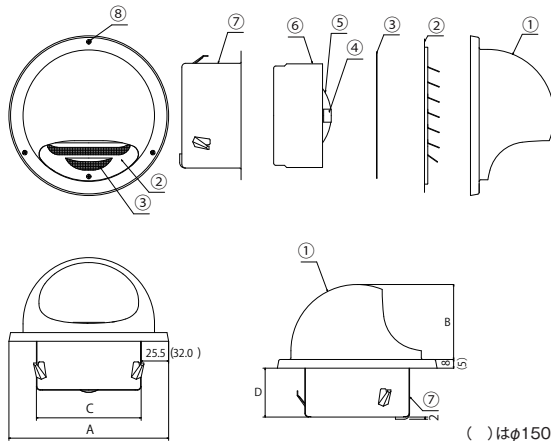
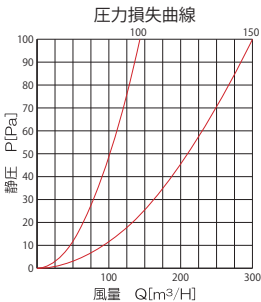


GKD-100BK-K
ブラック

■ 特長

- 防虫網付や水止め付を用途に合わせて選択可能 ※常時機械排気にご使用の場合は、防虫網無しを推奨致します
- ビス組立式なので、施工後もフード・ガラリ部を取り外し、ヒューズ交換やメンテナンスが行える
- 標準セットされている温度ヒューズは 72℃
- ※キッチンや火気室の排気にご使用の場合は 120℃温度ヒューズをご指定・ご使用下さい
- カチオン電着塗装+粉体塗装 (クリア色は粉体塗装のみ)

■ 寸法



■ 仕様

部材名	材質	規格
① フード	SUS304	t0.5
② ガラリ	SUS304	t0.5
③ 防虫網	SUS304	10メッシュ
④ 温度ヒューズ	銅	-
⑤ ダンパー羽根	SPHC-P	t1.6カチオン電着塗装
⑥ ダンパー本体	SPHC-P	t1.6カチオン電着塗装
⑦ パイプガイド	SUS430J1L	t0.5カチオン電着塗装
⑧ ビス	SUS304	M3 × 3

ハンダ 標準・公称溶解温度 72℃ (120℃有)

■ 品番の見方



クリア塗装

製品No	品番	色	カチオン下地処理	製品寸法				防虫網(取りはずし可)	水止め裏板	施工用ビス穴	有効開口面積	呼び径 (mm)	梱包入数	定価 (消費税別)
				A	B	C	D							
37	GKD-100HL-KT	クリア	×	147.5	69	96	45	●	●	ノック式ビス穴・ビス付	22.9cm ²	φ100	24	5,000円
38	GKD-100HL-K	クリア	×	147.5	69	96	45	●	×	ノック式ビス穴・ビス付	29.3cm ²	φ100	24	5,000円
39	GKD-100HL	クリア	×	147.5	69	96	45	×	×	ノック式ビス穴・ビス付	30.8cm ²	φ100	24	5,000円
40	GKD-150HL-KT	クリア	×	209	93	145	66	●	●	ノック式ビス穴・ビス付	54.3cm ²	φ150	12	7,550円
41	GKD-150HL-K	クリア	×	209	93	145	66	●	×	ノック式ビス穴・ビス付	61.7cm ²	φ150	12	7,550円
42	GKD-150HL	クリア	×	209	93	145	66	×	×	ノック式ビス穴・ビス付	64.5cm ²	φ150	12	7,550円

カラー塗装

製品No	品番	色	カチオン下地処理	製品寸法				防虫網(取りはずし可)	水止め裏板	施工用ビス穴	有効開口面積	呼び径 (mm)	梱包入数	定価 (消費税別)
				A	B	C	D							
69	GKD-100SM-K ※1	シルバーメタリック	●	147.5	69	96	45	●	×	ノック式ビス穴・ビス付	29.3cm ²	φ100	24	5,500円
132	GKD-100SM ※1	シルバーメタリック	●	147.5	69	96	45	×	×	ノック式ビス穴・ビス付	30.8cm ²	φ100	24	5,500円
70	GKD-100IV-K ※1	アイボリー	●	147.5	69	96	45	●	×	ノック式ビス穴・ビス付	29.3cm ²	φ100	24	5,500円
133	GKD-100IV ※1	アイボリー	●	147.5	69	96	45	×	×	ノック式ビス穴・ビス付	30.8cm ²	φ100	24	5,500円
71	GKD-100BR-K ※1	ブラウン	●	147.5	69	96	45	●	×	ノック式ビス穴・ビス付	29.3cm ²	φ100	24	5,500円
134	GKD-100BR ※1	ブラウン	●	147.5	69	96	45	×	×	ノック式ビス穴・ビス付	30.8cm ²	φ100	24	5,500円
72	GKD-100BK-K ※1	ブラック	●	147.5	69	96	45	●	×	ノック式ビス穴・ビス付	29.3cm ²	φ100	24	5,500円
135	GKD-100BK ※1	ブラック	●	147.5	69	96	45	×	×	ノック式ビス穴・ビス付	30.8cm ²	φ100	24	5,500円
73	GKD-150SM-K ※1	シルバーメタリック	●	209	93	145	66	●	×	ノック式ビス穴・ビス付	61.7cm ²	φ150	12	8,400円
136	GKD-150SM ※1	シルバーメタリック	●	209	93	145	66	×	×	ノック式ビス穴・ビス付	64.5cm ²	φ150	12	8,400円
74	GKD-150IV-K ※1	アイボリー	●	209	93	145	66	●	×	ノック式ビス穴・ビス付	61.7cm ²	φ150	12	8,400円
137	GKD-150IV ※1	アイボリー	●	209	93	145	66	×	×	ノック式ビス穴・ビス付	64.5cm ²	φ150	12	8,400円
75	GKD-150BR-K ※1	ブラウン	●	209	93	145	66	●	×	ノック式ビス穴・ビス付	61.7cm ²	φ150	12	8,400円
138	GKD-150BR ※1	ブラウン	●	209	93	145	66	×	×	ノック式ビス穴・ビス付	64.5cm ²	φ150	12	8,400円
76	GKD-150BK-K ※1	ブラック	●	209	93	145	66	●	×	ノック式ビス穴・ビス付	61.7cm ²	φ150	12	8,400円
139	GKD-150BK ※1	ブラック	●	209	93	145	66	×	×	ノック式ビス穴・ビス付	64.5cm ²	φ150	12	8,400円

※指定色の場合は別途御見積りさせていただきます。

※1は受注生産品の為、納期受注後2週間営業日以内に発送します。

※本品は換気以外の目的には使用しないでください。(下水・浄化槽等の通気用途など)



普及品

U型フード付ガラリ

GUSシリーズ

選択

選べる! 防虫網付・無

選べる! 水止め裏板付・無

5色

呼び径 100・150mm



GUS-100SM-K
(シルバーメタリック / 防虫網付)



GUS-100HL-KT
クリア



GUS-100IV-K
アイボリー



GUS-100BR-K
ブラウン



GUS-100BK-K
ブラック

■ 特長

■ フード表面のパラボラデザイン (放物線) で、単なる換気部材も外壁のアクセサリに

■ 取付時便利なノック式穴 (2 個) 付

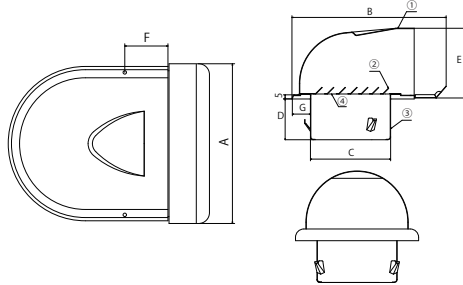
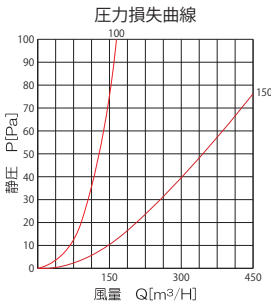
凹凸がある外壁が多くなり換気口部材を取付ける際、アンカー (パイプガイドの3カ所のツメ) とコーキングだけでは不十分な場合があります。その際、半抜き穴を釘状の物で押すだけで簡単に穴が抜け、付属のビスでしっかりと固定する事が出来ます。

■ カチオン電着塗装+粉体塗装 (クリア色は粉体塗装のみ)

※ 常時機械排気にご使用の場合は、防虫網無を推奨致します。

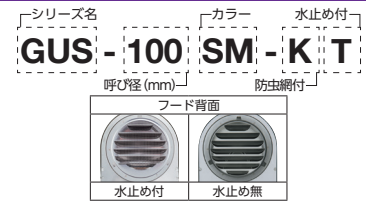
■ 寸法

■ 仕様



部材名	材質	規格
① フード	SUS304	t0.5
② ガラリ	SUS304	t0.5
③ パイプガイド	SUS430J1L	t0.5
④ 防虫網	SUS304	10 メッシュ

■ 品番の見方



クリア塗装

製品 No	品番	色	カチオン 下地処理	製品寸法								防虫網	水止め 裏板	施工用ビス穴	有効開口 面積	呼び径 (mm)	梱包 入数	定価 (消費税別)
				A	B	C	D	E	F	G								
23	GUS-100HL-KT	クリア	×	148	185.5	96.4	50	82.5	40	21	●	●	ノック式ビス穴・ビス付	36cm ²	φ100	24	3,650円	
24	GUS-100HL-K	クリア	×	148	185.5	96.4	50	82.5	40	21	●	×	ノック式ビス穴・ビス付	37.9cm ²	φ100	24	3,650円	
96	GUS-100HL-T	クリア	×	148	185.5	96.4	50	82.5	40	21	×	●	ノック式ビス穴・ビス付	41.2cm ²	φ100	24	3,650円	
25	GUS-100HL	クリア	×	148	185.5	96.4	50	82.5	40	21	×	×	ノック式ビス穴・ビス付	42.9cm ²	φ100	24	3,650円	
26	GUS-150HL-KT	クリア	×	200	248	145	56	125.5	50	24	●	●	ノック式ビス穴・ビス付	85cm ²	φ150	12	6,000円	
27	GUS-150HL-K	クリア	×	200	248	145	56	125.5	50	24	●	×	ノック式ビス穴・ビス付	88cm ²	φ150	12	6,000円	
95	GUS-150HL-T	クリア	×	200	248	145	56	125.5	50	24	×	●	ノック式ビス穴・ビス付	96.6cm ²	φ150	12	6,000円	
28	GUS-150HL	クリア	×	200	248	145	56	125.5	50	24	×	×	ノック式ビス穴・ビス付	99.8cm ²	φ150	12	6,000円	

カラー塗装

製品 No	品番	色	カチオン 下地処理	製品寸法								防虫網	水止め 裏板	施工用ビス穴	有効開口 面積	呼び径 (mm)	梱包 入数	定価 (消費税別)
				A	B	C	D	E	F	G								
77	GUS-100SM-K	シルバーメタリック	●	148	185.5	96.4	50	82.5	40	21	●	×	ノック式ビス穴・ビス付	37.9cm ²	φ100	24	4,000円	
122	GUS-100SM	シルバーメタリック	●	148	185.5	96.4	50	82.5	40	21	×	×	ノック式ビス穴・ビス付	42.9cm ²	φ100	24	4,000円	
78	GUS-100IV-K	アイボリー	●	148	185.5	96.4	50	82.5	40	21	●	×	ノック式ビス穴・ビス付	37.9cm ²	φ100	24	4,000円	
123	GUS-100IV	アイボリー	●	148	185.5	96.4	50	82.5	40	21	×	×	ノック式ビス穴・ビス付	42.9cm ²	φ100	24	4,000円	
79	GUS-100BR-K	ブラウン	●	148	185.5	96.4	50	82.5	40	21	●	×	ノック式ビス穴・ビス付	37.9cm ²	φ100	24	4,000円	
124	GUS-100BR	ブラウン	●	148	185.5	96.4	50	82.5	40	21	×	×	ノック式ビス穴・ビス付	42.9cm ²	φ100	24	4,000円	
80	GUS-100BK-K	ブラック	●	148	185.5	96.4	50	82.5	40	21	●	×	ノック式ビス穴・ビス付	37.9cm ²	φ100	24	4,000円	
98	GUS-100BK	ブラック	●	148	185.5	96.4	50	82.5	40	21	×	×	ノック式ビス穴・ビス付	42.9cm ²	φ100	24	4,000円	
81	GUS-150SM-K	シルバーメタリック	●	200	248	145	56	125.5	50	24	●	×	ノック式ビス穴・ビス付	88cm ²	φ150	12	6,600円	
125	GUS-150SM	シルバーメタリック	●	200	248	145	56	125.5	50	24	×	×	ノック式ビス穴・ビス付	99.8cm ²	φ150	12	6,600円	
82	GUS-150IV-K	アイボリー	●	200	248	145	56	125.5	50	24	●	×	ノック式ビス穴・ビス付	88cm ²	φ150	12	6,600円	
126	GUS-150IV	アイボリー	●	200	248	145	56	125.5	50	24	×	×	ノック式ビス穴・ビス付	99.8cm ²	φ150	12	6,600円	
83	GUS-150BR-K	ブラウン	●	200	248	145	56	125.5	50	24	●	×	ノック式ビス穴・ビス付	88cm ²	φ150	12	6,600円	
127	GUS-150BR	ブラウン	●	200	248	145	56	125.5	50	24	×	×	ノック式ビス穴・ビス付	99.8cm ²	φ150	12	6,600円	
84	GUS-150BK-K	ブラック	●	200	248	145	56	125.5	50	24	●	×	ノック式ビス穴・ビス付	88cm ²	φ150	12	6,600円	
97	GUS-150BK	ブラック	●	200	248	145	56	125.5	50	24	×	×	ノック式ビス穴・ビス付	99.8cm ²	φ150	12	6,600円	

※ 指定色の場合は別途お見積りさせていただきます。

※ 本品は換気以外の目的には使用しないでください。(下水・浄化槽等の通気用途など)

クリア色

シルバーメタリック色

アイボリー色

ブラウン色

ブラック色



普及品

U型フード付ガラリ

GUSDシリーズ

標準 》 防火ダンパー 》 ビス組立式
 選択 》 防虫網付・無 》 水止め裏板付・無 》 5色
 呼び径 》 100・150mm

防火ダンパー付

特定防火該当品	
72℃	第 18EG491号
120℃	第 08EG004号



GUSD-100SM-K
(シルバーメタリック / 防虫網付)



GUSD-100HL-KT
クリア



GUSD-100IV-K
アイボリー



GUSD-100BR-K
ブラウン



GUSD-100BK-K
ブラック

■ 特長

- フード表面のパラボラデザイン（放物線）で、単なる換気部材も外壁のアクセサリに
- 取付時便利なノック式穴（2個）付

凹凸がある外壁が多くなり換気口部材を取付ける際、アンカー（パイプガイドの3カ所のツメ）とコーキングだけでは不十分な場合があります。その際、半抜き穴を釘状の物で押すだけで簡単に穴が抜け、付属のビスでしっかりと固定する事が出来ます。

- ビス組立式なので、施工後もフード・ガラリ部を取り外し、ヒューズ交換やメンテナンスが行える

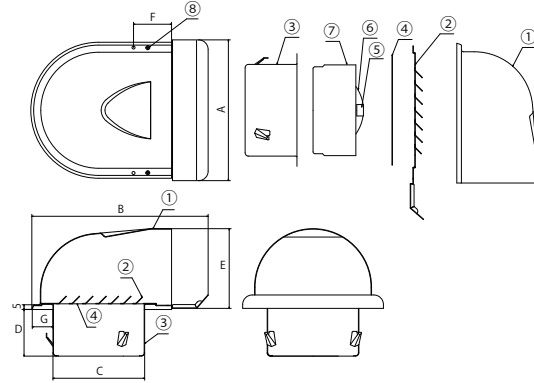
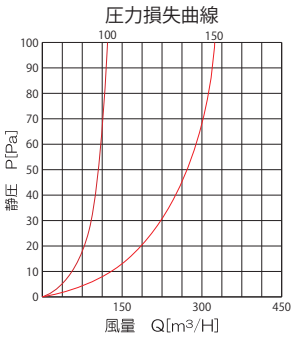
■ 標準セットされている温度ヒューズは 72℃

※キッチンや火気室の排気にご使用の場合は 120℃温度ヒューズをご指定・ご使用下さい

■ カチオン電着塗装+粉体塗装（クリア色は粉体塗装のみ）

※常時機械排気にご使用の場合は、防虫網無を推奨致します。

■ 寸法



■ 仕様

部材名	材質	規格
① フード	SUS304	t0.5
② ガラリ	SUS304	t0.5
③ パイプガイド	SUS430J1L	t0.5 カチオン電着塗装
④ 防虫網	SUS304	10メッシュ
⑤ 温度ヒューズ	銅	-
⑥ ダンパー羽根	SPHC-P	t1.6カチオン電着塗装
⑦ ダンパー本体	SPHC-P	t1.6カチオン電着塗装
⑧ ビス	SUS304	M3 × 3

ハンダ 標準・公称溶解温度 72℃ (120℃有)

■ 品番の見方



クリア塗装

製品 No	品番	色	カチオン下地処理	製品寸法								防虫網(取りはずし可)	水止め裏板	施工用ビス穴	有効開口面積	呼び径 (mm)	梱包入数	定価 (消費税別)
				A	B	C	D	E	F	G								
43	GUSD-100HL-KT	クリア	×	148	185.5	96.4	50	82.5	40	21	●	●	ノック式ビス穴・ビス付	31.5cm ²	φ 100	24	6,400円	
44	GUSD-100HL-K	クリア	×	148	185.5	96.4	50	82.5	40	21	●	×	ノック式ビス穴・ビス付	32.6cm ²	φ 100	24	6,400円	
108	GUSD-100HL-T	クリア	×	148	185.5	96.4	50	82.5	40	21	×	●	ノック式ビス穴・ビス付	34.1cm ²	φ 100	24	6,400円	
45	GUSD-100HL	クリア	×	148	185.5	96.4	50	82.5	40	21	×	×	ノック式ビス穴・ビス付	37.9cm ²	φ 100	24	6,400円	
46	GUSD-150HL-KT	クリア	×	200	248	145	71.5	125.5	50	24	●	●	ノック式ビス穴・ビス付	74cm ²	φ 150	12	9,500円	
47	GUSD-150HL-K	クリア	×	200	248	145	71.5	125.5	50	24	●	×	ノック式ビス穴・ビス付	75.7cm ²	φ 150	12	9,500円	
109	GUSD-150HL-T	クリア	×	200	248	145	71.5	125.5	50	24	×	●	ノック式ビス穴・ビス付	83cm ²	φ 150	12	9,500円	
48	GUSD-150HL	クリア	×	200	248	145	71.5	125.5	50	24	×	×	ノック式ビス穴・ビス付	91.2cm ²	φ 150	12	9,500円	

カラー塗装

製品 No	品番	色	カチオン下地処理	製品寸法								防虫網(取りはずし可)	水止め裏板	施工用ビス穴	有効開口面積	呼び径 (mm)	梱包入数	定価 (消費税別)
				A	B	C	D	E	F	G								
85	GUSD-100SM-K	シルバーメタリック	●	148	185.5	96.4	50	82.5	40	21	●	×	ノック式ビス穴・ビス付	32.6cm ²	φ 100	24	7,000円	
141	GUSD-100SM	シルバーメタリック	●	148	185.5	96.4	50	82.5	40	21	×	×	ノック式ビス穴・ビス付	37.9cm ²	φ 100	24	7,000円	
86	GUSD-100IV-K	アイボリー	●	148	185.5	96.4	50	82.5	40	21	●	×	ノック式ビス穴・ビス付	32.6cm ²	φ 100	24	7,000円	
142	GUSD-100IV	アイボリー	●	148	185.5	96.4	50	82.5	40	21	×	×	ノック式ビス穴・ビス付	37.9cm ²	φ 100	24	7,000円	
87	GUSD-100BR-K	ブラウン	●	148	185.5	96.4	50	82.5	40	21	●	×	ノック式ビス穴・ビス付	32.6cm ²	φ 100	24	7,000円	
143	GUSD-100BR	ブラウン	●	148	185.5	96.4	50	82.5	40	21	×	×	ノック式ビス穴・ビス付	37.9cm ²	φ 100	24	7,000円	
88	GUSD-100BK-K	ブラック	●	148	185.5	96.4	50	82.5	40	21	●	×	ノック式ビス穴・ビス付	32.6cm ²	φ 100	24	7,000円	
144	GUSD-100BK	ブラック	●	148	185.5	96.4	50	82.5	40	21	×	×	ノック式ビス穴・ビス付	37.9cm ²	φ 100	24	7,000円	
89	GUSD-150SM-K	シルバーメタリック	●	200	248	145	71.5	125.5	50	24	●	×	ノック式ビス穴・ビス付	75.7cm ²	φ 150	12	10,400円	
145	GUSD-150SM	シルバーメタリック	●	200	248	145	71.5	125.5	50	24	×	×	ノック式ビス穴・ビス付	91.2cm ²	φ 150	12	10,400円	
90	GUSD-150IV-K	アイボリー	●	200	248	145	71.5	125.5	50	24	●	×	ノック式ビス穴・ビス付	75.7cm ²	φ 150	12	10,400円	
146	GUSD-150IV	アイボリー	●	200	248	145	71.5	125.5	50	24	×	×	ノック式ビス穴・ビス付	91.2cm ²	φ 150	12	10,400円	
91	GUSD-150BR-K	ブラウン	●	200	248	145	71.5	125.5	50	24	●	×	ノック式ビス穴・ビス付	75.7cm ²	φ 150	12	10,400円	
147	GUSD-150BR	ブラウン	●	200	248	145	71.5	125.5	50	24	×	×	ノック式ビス穴・ビス付	91.2cm ²	φ 150	12	10,400円	
92	GUSD-150BK-K	ブラック	●	200	248	145	71.5	125.5	50	24	●	×	ノック式ビス穴・ビス付	75.7cm ²	φ 150	12	10,400円	
148	GUSD-150BK	ブラック	●	200	248	145	71.5	125.5	50	24	×	×	ノック式ビス穴・ビス付	91.2cm ²	φ 150	12	10,400円	

※指定色の場合は別途お見積りさせていただきます。

※本品は換気以外の目的には使用しないでください。(下水・浄化槽等の通気用途など)

防火ダンパー付

クリア色

シルバーメタリック色

アイボリー色

ブラウン色

ブラック色



普及品
平型ガラリ

GV シリーズ

選 択 》 選べる！
防虫網付・無

選べる！
水止め裏板付・無

4色

呼び径 》 100・150mm



GV-100SM-KT
(シルバーメタリック / 防虫網付)



GV-100HL-KT
(クリア / 防虫網付)



GV-100IV-KT
(アイボリー / 防虫網付)



GV-100BK-KT
(ブラック / 防虫網付)

■ 特長

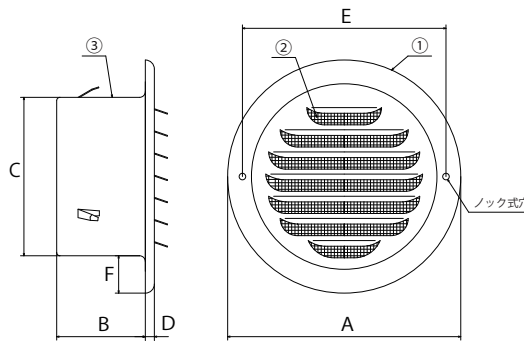
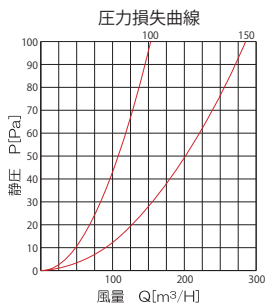
■ 取付時便利なノック式穴 (2個) 付

凹凸がある外壁が多くなり換気口部材を取付ける際、アンカー (パイプガイドの3カ所のツメ) とコーキングだけでは不十分な場合があります。その際、半抜き穴を釘状の物で押すだけで簡単な穴に抜け、付属のビスでしっかりと固定する事が出来ます。

■ カチオン電着塗装+粉体塗装 (クリア色は粉体塗装のみ)

※常時機械排気にご使用の場合は、防虫網無を推奨致します。

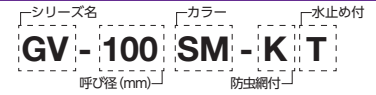
■ 寸法



■ 仕様

部材名	材質	規格
① ガラリ	SUS304	t0.5
② 防虫網	SUS304	10メッシュ
③ パイプガイド	SUS430J1L	t0.5

■ 品番の見方



クリア塗装

製品 No	品番	色	カチオン 下地処理	製品寸法						防虫網	水止め 裏板	施工用 ビス穴	有効開口面積	呼び径 (mm)	梱包 入数	定価 (消費税別)
				A	B	C	D	E	F							
33	GV-100HL-KT	クリア	×	142.5	57	96.5	6	125.0	23	●	●	ノック式ビス穴・ビス付	31.7cm ²	φ 100	36	2,000 円
100	GV-100HL-T	クリア	×	142.5	57	96.5	6	125.0	23	×	●	ノック式ビス穴・ビス付	32.6cm ²	φ 100	36	2,000 円
34	GV-100HL	クリア	×	142.5	57	96.5	6	125.0	23	×	×	ノック式ビス穴・ビス付	32.8cm ²	φ 100	36	2,000 円
35	GV-150HL-KT	クリア	×	196.0	58	145	7.5	177.5	25.5	●	●	ノック式ビス穴・ビス付	50.5cm ²	φ 150	24	3,150 円
101	GV-150HL-T	クリア	×	196.0	58	145	7.5	177.5	25.5	×	●	ノック式ビス穴・ビス付	55.8cm ²	φ 150	24	3,150 円
36	GV-150HL	クリア	×	196.0	58	145	7.5	177.5	25.5	×	×	ノック式ビス穴・ビス付	61.4cm ²	φ 150	24	3,150 円

カラー塗装

製品 No	品番	色	カチオン 下地処理	製品寸法						防虫網	水止め 裏板	施工用 ビス穴	有効開口面積	呼び径 (mm)	梱包 入数	定価 (消費税別)
				A	B	C	D	E	F							
93	GV-100SM-KT ※1	シルバーメタリック	●	142.5	57	96.5	6	125.0	23	●	●	ノック式ビス穴・ビス付	31.7cm ²	φ 100	36	2,000 円
172	GV-100IV-KT ※1	アイボリー	●	142.5	57	96.5	6	125.0	23	●	●	ノック式ビス穴・ビス付	31.7cm ²	φ 100	36	2,000 円
173	GV-100IV-T ※1	アイボリー	●	142.5	57	96.5	6	125.0	23	×	●	ノック式ビス穴・ビス付	32.6cm ²	φ 100	36	2,000 円
94	GV-100BK-KT ※1	ブラック	●	142.5	57	96.5	6	125.0	23	●	●	ノック式ビス穴・ビス付	31.7cm ²	φ 100	36	2,000 円
112	GV-150SM-KT ※1	シルバーメタリック	●	196.0	58	145	7.5	177.5	25.5	●	●	ノック式ビス穴・ビス付	50.5cm ²	φ 150	24	3,150 円
113	GV-150BK-KT ※1	ブラック	●	196.0	58	145	7.5	177.5	25.5	●	●	ノック式ビス穴・ビス付	50.5cm ²	φ 150	24	3,150 円

※指定色の場合は別途御見積りさせていただきます。

※1は受注生産品の為、納期受注後2週間営業日以内に発送します。

※本品は換気以外の目的には使用しないでください。(下水・浄化槽等の通気用途など)

クリア色

シルバーメタリック色

アイボリー色

ブラック色



普及品
平型ガラリ

GVDシリーズ

標準 》 防火ダンパー ビス組立式
 選択 》 選べる! 防虫網付・無 選べる! 水止め裏板付・無
 呼び径 》 100・150mm

防火ダンパー付

防火ダンパー付

特定防火該当品	
72℃	第 18EG491 号
120℃	第 08EG004 号



GVD-100HL-KT
(クリア / 防虫網付)



GVD-150HL-KT
(クリア / 防虫網付)

■ 特長

■ 取付時便利なノック式穴 (2 個) 付

凹凸がある外壁が多くなり換気口部材を取付ける際、アンカー (パイプガイドの 3 カ所のツメ) とコーキングだけでは不十分な場合があります。

その際、半抜き穴を釘状の物で押すだけで簡単に穴が抜け、付属のビスでしっかりと固定する事が出来ます。

■ ビス組立式なので、施工後もフード・ガラリ部を取り外し、ヒューズ交換やメンテナンスが行える

■ 標準セットされている温度ヒューズは 72℃

※キッチンや火気室の排気にご使用の場合は 120℃温度ヒューズをご指定・ご使用下さい

■ 粉体塗装

※常時機械排気にご使用の場合は、防虫網無を推奨致します。

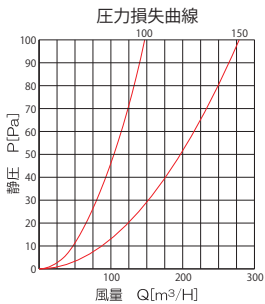
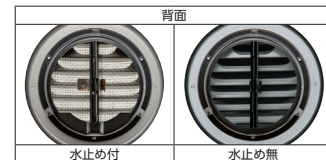
■ 仕様

部材名	材質	規格
① ガラリ	SUS304	t0.5
② 防虫網	SUS304	10 メッシュ
③ パイプガイド	SUS430J1L	t0.5 カチオン電着塗装
④ 温度ヒューズ	銅	-
⑤ ダンパー羽根	SPHC-P	t1.6 カチオン電着塗装
⑥ ダンパー本体	SPHC-P	t1.6 カチオン電着塗装
⑦ ビス	SUS304	M3 × 3

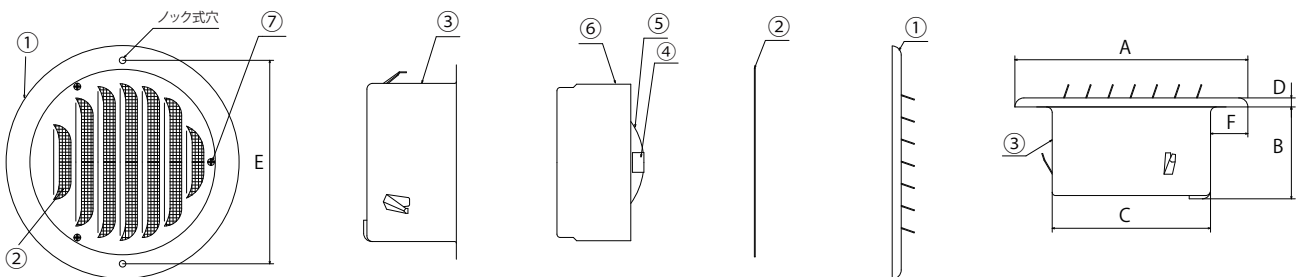
ハンダ 標準・公称溶解温度 72℃ (120℃有)

■ 品番の見方

シリーズ名 **GV** **D** - **100** **HL** - **K T**
 防火ダンパー 呼び径 (mm) 防虫網付



■ 寸法



クリア塗装

製品 No	品番	色	カチオン下地処理	製品寸法						防虫網 (取りはがし可)	水止め裏板	施工用ビス穴	有効開口面積	呼び径 (mm)	梱包入数	定価 (消費税別)
				A	B	C	D	E	F							
53	GVD-100HL-KT	クリア	×	142.5	57	96.5	6	125	23	●	●	ノック式ビス穴・ビス付	28.5cm ²	φ100	24	3,450円
130	GVD-100HL	クリア	×	142.5	57	96.5	6	125	23	×	×	ノック式ビス穴・ビス付	31.9cm ²	φ100	24	3,450円
54	GVD-150HL-KT	クリア	×	196	72	145	7.5	177.5	25.5	●	●	ノック式ビス穴・ビス付	54.8cm ²	φ150	12	4,800円
131	GVD-150HL	クリア	×	196	72	145	7.5	177.5	25.5	×	×	ノック式ビス穴・ビス付	59.9cm ²	φ150	12	4,800円

※本品は換気以外の目的には使用しないでください。(下水・浄化槽等の通気用途など)

クリア色



平形ガラリ
低圧損型

TV シリーズ

選 択 》 防虫網付・無

呼び径 》 100・150mm



TV-100SM-K
(シルバーメタリック / 防虫網付)

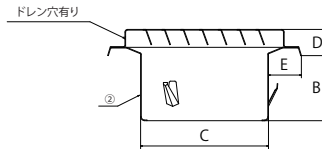
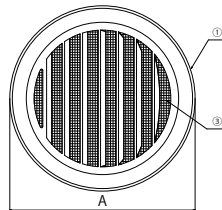
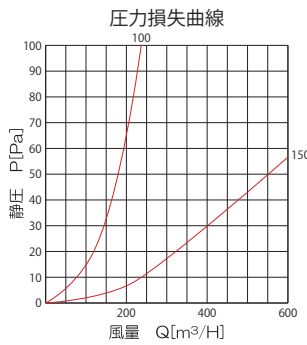


TV-100SM
(シルバーメタリック / 防虫網無)

■ 特 徴

- 低圧損タイプ
- サビに強いステンレス製
- 防虫網付と防虫網無を選択可能 ※常時機械排気にご使用の場合は、防虫網無を推奨致します
- カチオン電着塗装+粉体塗装

■ 寸 法



■ 仕 様

部 材 名	材 質	規 格
① ガラリ	SUS304	t0.5
② パイプガイド	SUS430J1L	t0.5
③ 防 虫 網	SUS304	10メッシュ

■ 品 番 の 見 方

シリーズ名 **TV-100** カラー **SM**
呼び径 (mm)



製品 No	品 番	色	カチオン 下地処理	製品寸法					防虫網	水止め 裏板	有効開口 面積	呼び径 (mm)	梱包 入数	定価 (消費税別)
				A	B	C	D	E						
229	TV-100SM-K	シルバーメタリック	●	145.5	49	96.4	19.5	24.5	●	×	49.2cm ²	φ100	36	2,650円
230	TV-100SM	シルバーメタリック	●	145.5	49	96.4	19.5	24.5	×	×	56.9cm ²	φ100	36	2,650円
231	TV-150SM-K	シルバーメタリック	●	206	57	145	22.5	30.5	●	×	133.9cm ²	φ150	24	3,950円
232	TV-150SM	シルバーメタリック	●	206	57	145	22.5	30.5	×	×	158.3cm ²	φ150	24	3,950円

※指定色の場合は別途御見積りさせていただきます。

※本品は換気以外の目的には使用しないでください。(下水・浄化槽等の通気用途など)

シルバーメタリック色



平形ガラリ
低圧損型

TVD シリーズ

標準 ≫ 防虫網付 ビス組立式

選択 ≫ 選べる! 防虫網付・無

呼び径 ≫ 100・150mm

防火ダンパー付

特定防火該当品	
72℃	第 18EG491 号
120℃	第 08EG004 号



TVD-100SM-K
(シルバーメタリック / 防虫網付)



TVD-100SM
(シルバーメタリック / 防虫網無)

■ 特徴

■ 低圧損タイプ ※常時機械排気にご使用の場合は、防虫網無を推奨致します

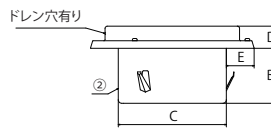
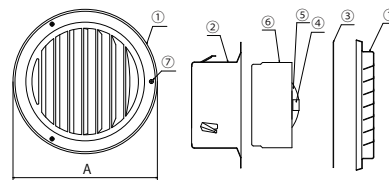
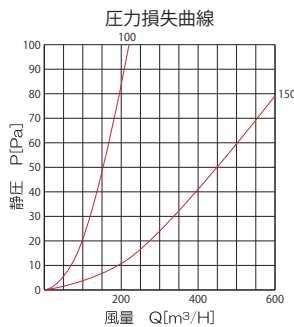
■ ビス組立式なので、施工後もフード・ガラリ部を取り外し、ヒューズ交換やメンテナンスが行える

■ 標準セットされている温度ヒューズは 72℃

※キッチンや火気室の排気にご使用の場合は 120℃温度ヒューズをご指定・ご使用下さい

■ カチオン電着塗装+粉体塗装

■ 寸法



■ 仕様

部材名	材質	規格
① ガラリ	SUS304	t0.5
② パイプガイド	SUS430J1L	t0.5 カチオン電着塗装
③ 防虫網	SUS304	10 メッシュ
④ 温度ヒューズ	銅	-
⑤ ダンパー羽根	SPHC-P	t1.6 カチオン電着塗装
⑥ ダンパー本体	SPHC-P	t1.6 カチオン電着塗装
⑦ ビス	SUS304	M3 × 3

ハンダ 標準・公称溶解温度 72℃ (120℃有)

■ 品番の見方

シリーズ名 **TVD** - 100 **SM** カラー
防火ダンパー 呼び径 (mm)



製品 No	品番	色	カチオン 下地処理	製品寸法					防虫網	水止め 裏板	有効開口 面積	呼び径 (mm)	梱包 入数	定価 (消費税別)
				A	B	C	D	E						
237	TVD-100SM-K	シルバーメタリック	●	145.5	49	96.4	19.5	24.5	●	×	38.8cm ²	φ100	24	5,450円
238	TVD-100SM	シルバーメタリック	●	145.5	49	96.4	19.5	24.5	×	×	48.7cm ²	φ100	24	5,450円
239	TVD-150SM-K	シルバーメタリック	●	206	72.5	145	22.5	30.5	●	×	111.5cm ²	φ150	12	7,150円
240	TVD-150SM	シルバーメタリック	●	206	72.5	145	22.5	30.5	×	×	131.5cm ²	φ150	12	7,150円

※指定色の場合は別途御見積りさせていただきます。

※本品は換気以外の目的には使用しないでください。(下水・浄化槽等の通気用途など)

シルバーメタリック色

防火ダンパー付



室内用
給気口

SUR シリーズ

標準》花粉フィルター
呼び径》100・150mm
ABS製 角型スリムレバー式



SUR-100FC (ホワイト)



SUR-100FB (ベージュ)

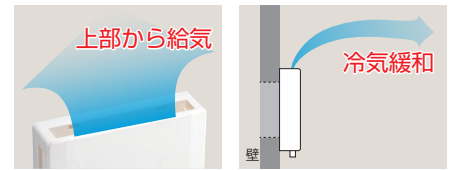


SUR-100BK (インテリアブラック)

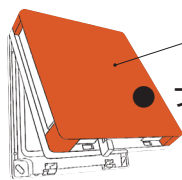
厚み
37mm

■ 特長

- 上部吹き出しで冷気を緩和
- スリムタイプのコンパクトデザイン
- レバーによる左右スライド開閉機構を採用し、4段階の開閉度を調節可能
- フィルター装備で花粉や粉塵の侵入を大幅に軽減 (除塵粒子 5 ~ 10 μ / 除塵率 70%)
- フィルターのメンテナンスは水洗いするだけの簡単お手入れ。本体内部のお手入れも簡単
- 結露防止剤付き・寒冷地仕様有り
(※ベージュ色・ブラック色はφ100のみ / 寒冷地仕様のベージュ色はありません)



※イメージ図



フェイス表面

●フェイス背面●



結露防止タイプ
SURD-100FC 背面

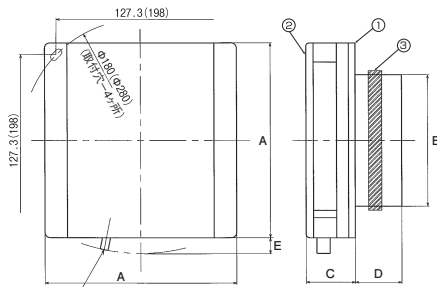
ポリエチレン
独立気泡タイプ
(ハード)



寒冷地仕様
SURD-100FCC背面

ポリエチレン
連続気泡タイプ
(ソフト)

■ 寸法



※()内の数値はSUR-150の仕様です。

■ 仕様

部 品 名	材 質 ・ 規 格
① 本 体	ABS
② フ タ	ABS
③ パイプパッキン	ウレタン (スーパーシート)
施 工 用 ビ ス	ナベビス M4 × 30 2本入
施 工 用 説 明 書	1 枚

■ 品番の見方

SUR(D)-100 FC(C) ... 寒冷地仕様

結露防止 タイプ	取付開口部寸法		製品カラー	
	100 サイズφ100	150 サイズφ150	FC ホワイト	FB ベージュ
			BK ブラック	

製品 No	品 番	色	製品寸法					フィルター	結露 防止	呼び径 (mm)	有効開口 面積	梱包 入数	定価 (消費税別)
			A寸法	B寸法	C寸法	D寸法	E寸法						
150	SUR-100FC	ホワイト	145	97	37	35	12	花粉対応	×	φ100	7.2cm ²	24	2,550円
151	SUR-100FB	ベージュ	145	97	37	35	12	花粉対応	×	φ100	7.2cm ²	24	3,200円
195	SUR-100BK	インテリアブラック	145	97	37	35	12	花粉対応	×	φ100	7.2cm ²	24	3,200円
152	SURD-100FC (結露防止タイプ)	ホワイト	145	97	37	35	12	花粉対応	●	φ100	7.1cm ²	24	3,200円
153	SURD-100FB (結露防止タイプ)	ベージュ	145	97	37	35	12	花粉対応	●	φ100	7.1cm ²	24	4,050円
196	SURD-100BK (結露防止タイプ)	インテリアブラック	145	97	37	35	12	花粉対応	●	φ100	7.1cm ²	24	4,050円
169	SURD-100FCC (寒冷地仕様)	ホワイト	145	97	37	35	12	花粉対応	●	φ100	7.1cm ²	24	3,700円
197	SURD-100BKC (寒冷地仕様)	インテリアブラック	145	97	37	35	12	花粉対応	●	φ100	7.1cm ²	24	4,600円
154	SUR-150FC	ホワイト	215	148	48	35	15	花粉対応	×	φ150	17.2cm ²	12	4,050円
155	SURD-150FC (結露防止タイプ)	ホワイト	215	148	48	35	15	花粉対応	●	φ150	17.5cm ²	12	5,100円

■ フィルター

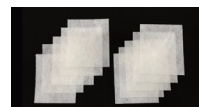
標準



- SUR用花粉対応交換フィルター
- ・φ100用 (5枚入) F-100SUR5
- ・φ150用 (1枚入) F-150SUR

製品 No	品 番	対 応 品	定 価 (消費税別)
158	F-100SUR5	SUR-100FC・FB・BK SURD-100FC・FB・BK・FCC・BKC	(5枚入) 3,700円
159	F-150SUR	SUR-150FC・SURD-150FC	(1枚入) 960円

オプション



- SUR用PM2.5対応フィルター
- ・φ100用 (10枚入 / 使い切り)
FPN-100SUR
- ※必ず標準フィルター F-100SUR5 と併用してください。

製品 No	品 番	対 応 品	定 価 (消費税別)
198	FPN-100SUR	SUR-100FC・FB・BK SURD-100FC・FB・BK・FCC・BKC	(10枚入) 8,000円



室内用
給気口

SPR シリーズ

標準》花粉フィルター

呼び径》100・150mm

ABS製 角型プッシュ式



SPR-100FA (オフホワイト)



SPR-100FC (ホワイト)



SPR-100FB (ベージュ)



SPR-100BK (インテリアブラック)

■ 特長

- シンプルで極限まで薄くしたデザインで、室内への圧迫感・違和感を与えない
- プッシュ式 3 段階開閉式機構を独自開発
- 指で軽く押すだけで安定した節度感ある開閉動作を実現
- フィルター装備で花粉や粉塵の侵入を大幅に軽減 (除塵粒子 5 ~ 10 μ / 除塵率 70%)
- フィルターのメンテナンスは水洗いするだけの簡単お手入れ。本体内部のお手入れも簡単
- 結露防止剤付き有り (※ベージュ色・ブラック色はφ100のみ)

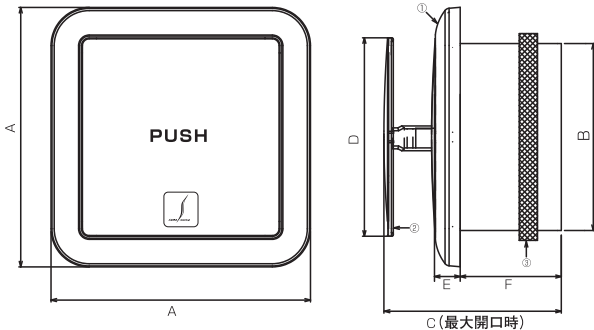
最大開口時
壁からの出幅わずか25mm!



指で軽く押すだけで開口量を
3段階に調節できます。



■ 寸法



■ 仕様

部 品 名	材 質 ・ 規 格
① 本 体	ABS
② フ ャ ッ ク	ABS
③ パイプパッキン	ウレタン (スーパーシート)
附 属 品 名	
壁 パ ッ キ ン	発泡ウレタン
施 工 用 ビ ス	ナベビス M3 × 20 4本入
施 工 用 説 明 書	1 枚

■ 品番の見方

SPR(D) - 100 FA

結露防止タイプ	取付開口部寸法
	100 サイズ φ100
	150 サイズ φ150

製品カラー	FA オフホワイト
	FC ホワイト
	FB ベージュ
	BK ブラック

製品 No	品 番	色	製品寸法						フィルター	結露防止	呼び径 (mm)	有効開口面積	梱包入数	定価 (消費税別)
			A 寸法	B 寸法	C 寸法	D 寸法	E 寸法	F 寸法						
56	SPR-100FA	オフホワイト	135	97	93	104	14	54	花粉対応	×	φ 100	9.12cm ²	24	2,550 円
57	SPR-100FB	ベージュ	135	97	93	104	14	54	花粉対応	×	φ 100	9.12cm ²	24	3,200 円
140	SPR-100FC	ホワイト	135	97	93	104	14	54	花粉対応	×	φ 100	9.12cm ²	24	2,550 円
194	SPR-100BK	インテリアブラック	135	97	93	104	14	54	花粉対応	×	φ 100	9.12cm ²	24	3,200 円
156	SPRD-100FA (結露防止タイプ)	オフホワイト	135	97	93	104	14	54	花粉対応	●	φ 100	—	24	3,200 円
157	SPRD-100FC (結露防止タイプ)	ホワイト	135	97	93	104	14	54	花粉対応	●	φ 100	—	24	3,200 円
1229	SPRD-100BK (結露防止タイプ)	インテリアブラック	135	97	93	104	14	54	花粉対応	●	φ 100	—	24	4,050 円
209	SPR-100FCPMN (PM2.5 対応フィルター付)	ホワイト	135	97	93	104	14	54	PM2.5 対応	×	φ 100	—	24	3,370 円
58	SPR-150FA	オフホワイト	198	148	95	156	20	50	花粉対応	×	φ 150	19.8cm ²	12	4,050 円
149	SPR-150FC	ホワイト	198	148	95	156	20	50	花粉対応	×	φ 150	19.8cm ²	12	4,050 円

■ フィルター

標準



- SPR 用花粉対応交換フィルター
- ・ φ 100 用 (5 枚入) F-100SPR5
- ・ φ 150 用 (1 枚入) F-150SPR

製品 No	品 番	対 応 品	定 価 (消費税別)
1064	F-100SPR5	SPR-100FA・FB・FC (PMN)・BK SPRD-100FA・FC・BK	(5 枚入) 3,700 円
1065	F-150SPR	SPR-150FA・FC	(1 枚入) 960 円

オプション



- SPR 用 PM2.5 対応フィルター
- ・ φ 100 用 (10 枚入 / 使い切り) FPN-100SPR

※必ず標準フィルター F-100SPR5 と併用してください。

製品 No	品 番	対 応 品	定 価 (消費税別)
199	FPN-100SPR	SPR-100FA・FB・FC (PMN)・BK SPRD-100FA・FC・BK	(10 枚入) 8,000 円

プライベートブランド商品

格子タイプ

サイレントグリーンファン



PB プライベートブランド
24 対応可能
 羽根が洗える

接続ダクト φ100mm
 壁面取付 天面取付

製品番号 **3207 PFN-8M-SA**
 定価 **8,900円** (消費税別)

●本体スイッチなし

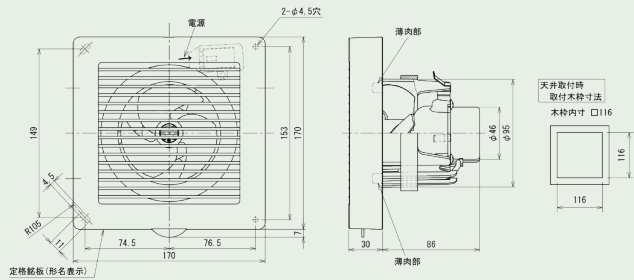
フード機種	Hz	有効換気量 (m ³ /h)
FP-100SM-T	50	55.0
	60	60.0
CR-100SM	50	49.0
	60	53.5

スタンダードタイプ

居室 トイレ 洗面所

PFN-8M-SA

(単位: mm)



■付属品

- 木ねじ ----- 4本
- クッション ----- 1本

PFN-8M-SA

色調	ルーバー: ムーンホワイト (マンセル 2.5GY9.0/0.5)
開口面積	111cm ²

サイレントグリーンファン



PB プライベートブランド
24 対応可能
 羽根が洗える

接続ダクト φ100mm
 壁面取付 天面取付

製品番号 **3208 PFN-8MS-SA**
 定価 **10,500円** (消費税別)

●本体スイッチ付

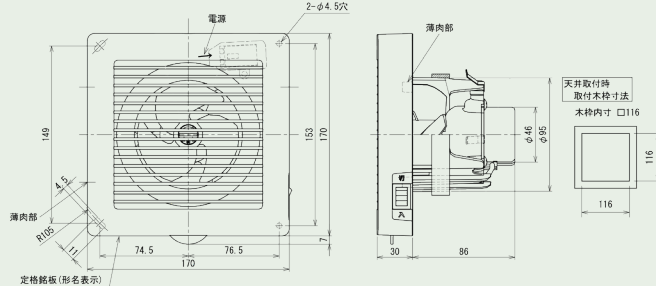
フード機種	Hz	有効換気量 (m ³ /h)
FP-100SM-T	50	55.0
	60	60.0
CR-100SM	50	49.0
	60	53.5

本体スイッチ付

居室 トイレ 洗面所

PFN-8MS-SA・PFN-8MSP-SA

(単位: mm)



■付属品

- 木ねじ ----- 4本
- クッション ----- 1本

PFN-8MS-SA・PFN-8MSP-SA

色調	ルーバー: ムーンホワイト (マンセル 2.5GY9.0/0.5)
開口面積	111cm ²

サイレントグリーンファン



PB プライベートブランド
24 対応可能
 羽根が洗える

接続ダクト φ100mm
 壁面取付 天面取付

製品番号 **3209 PFN-8MSP-SA**
 定価 **11,000円** (消費税別)

●大風量形 ●本体スイッチ付

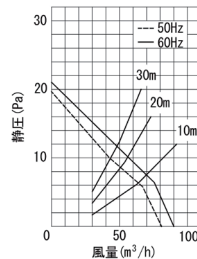
フード機種	Hz	有効換気量 (m ³ /h)
FP-100SM-T	50	70.5
	60	82.5
CR-100SM	50	63.5
	60	73.5

大風量・本体スイッチ付

居室 トイレ 洗面所

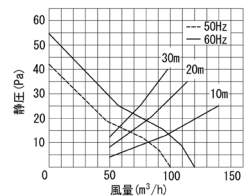
● PFN-8M-SA・PFN-8MS-SA

静圧-風量特性
 抵抗曲線は塩ビVP管φ100の場合



● PFN-8MSP-SA

静圧-風量特性
 抵抗曲線は塩ビVP管φ100の場合



■特徴

コストダウンにもおすすめ!

- サイレントグリーンファン (プロペラ) 採用 ※浴室などの湿気が多い所では使用できません。
- SL端子付 ※各部材との組合せ取り付け可能壁厚寸法については東芝キャリア株式会社のカatalogをご覧ください。
- 羽根着脱可能 ※オン・オフピカスイッチをご使用の場合は低ワット用をお使い下さい。
- ワンタッチ着脱ルーバー
- コードプラグ付はコード線取り出し 4方向選択可能

単相 100V

製品 No	品名	消費電力 (W)		風量 (m ³ /h)		騒音 (dB)		質量 (kg)
		50Hz	60Hz	50Hz	60Hz	50Hz	60Hz	
3207	PFN-8M-SA	1.8	2.1	81	90	19	22	0.5
3208	PFN-8MS-SA	1.8	2.1	81	90	19	22	
3209	PFN-8MSP-SA	4.1	4.8	100	120	25	29	

適用スイッチ (別売)
 低ワット用オンオフピカスイッチ

製品番号 **3081 SVF-52S(WW)**
 希望小売価格 **5,500円** (消費税別)
 ●スイッチプレート付



プライベートブランド商品

インテリアパネルタイプ

サイレントグリーンファン



PB プライベートブランド

24 対応可能

羽根が洗える

接続ダクト φ100mm

壁面取付 天面取付

製品番号 **PFN-8W5-SA**
3204

定価 **11,300円** (消費税別)

●本体スイッチなし

フード機種	Hz	有効換気量 (m ³ /h)
FP-100SM-T	50	53.5
	60	58.5
CR-100SM	50	47.0
	60	51.5

スタンダードタイプ

居室 トイレ 洗面所

サイレントグリーンファン



PB プライベートブランド

24 対応可能

羽根が洗える

接続ダクト φ100mm

壁面取付 天面取付

製品番号 **PFN-8WS5-SA**
3205

定価 **11,500円** (消費税別)

●本体スイッチ付

フード機種	Hz	有効換気量 (m ³ /h)
FP-100SM-T	50	53.5
	60	58.5
CR-100SM	50	47.0
	60	51.5

本体スイッチ付

居室 トイレ 洗面所

サイレントグリーンファン



PB プライベートブランド

24 対応可能

羽根が洗える

接続ダクト φ100mm

壁面取付 天面取付

製品番号 **PFN-8WSP5-SA**
3206

定価 **12,000円** (消費税別)

●大風量形 ●本体スイッチ付

フード機種	Hz	有効換気量 (m ³ /h)
FP-100SM-T	50	68.5
	60	80.0
CR-100SM	50	61.0
	60	71.0

大風量・本体スイッチ付

居室 トイレ 洗面所

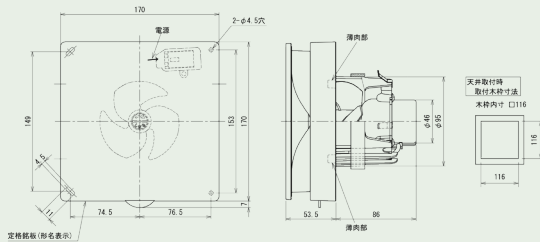
特徴

インテリア重視・暴風雨・冷気対策などにもおすすめ!

- サイレントグリーンファン(アペラ)採用
 - SL端子付
 - 羽根着脱可能
 - ファンタッチ着脱ルーバー
 - コードプラグ付はコード線取り出し4方向選択可能
- ※浴室などの湿気が多い所では使用できません。 ※各部位との組合せ取り付け可能壁厚寸法については東芝キヤリア株式会社のカタログをご覧下さい。 ※オン・オフピカスイッチをご使用の場合は低ワット用をお使い下さい。

PFN-8W5-SA

(単位: mm)



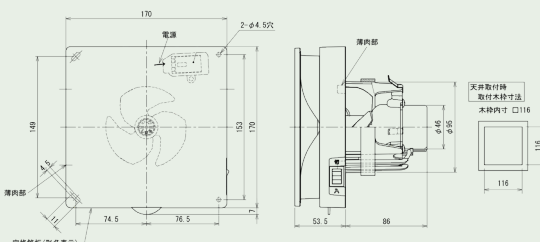
■付属品

- 木ねじ ----- 4本
- クッション ----- 1本

PFN-8W5-SA	
色調	ルーバー: ムーンホワイト (マンセル 2.5GY9.0/0.5)
開口面積	107cm ²

PFN-8WS5-SA・PFN-8WSP5-SA

(単位: mm)



■付属品

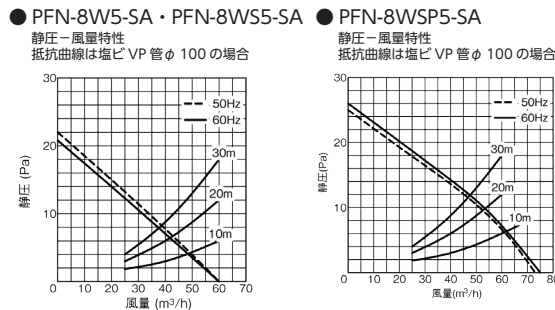
- 木ねじ ----- 4本
- クッション ----- 1本

PFN-8WS5-SA・PFN-8WSP5-SA	
色調	ルーバー: ムーンホワイト (マンセル 2.5GY9.0/0.5)
開口面積	107cm ²

●対応スイッチ(別売) 低ワット用オンオフピカスイッチ

製品番号 **3081**

SVF-52S (WW)
希望小売価格 5,500円(税別)



製品 No	品名	消費電力 (W)		風量 (m ³ /h) 0Pa		騒音 (dB)		質量 (kg)
		50Hz	60Hz	50Hz	60Hz	50Hz	60Hz	
3204	PFN-8W5-SA	1.8	2.1	78.5	87.5	20.5	23.5	0.6
3205	PFN-8WS5-SA	1.8	2.1	78.5	87.5	20.5	23.5	
3206	PFN-8WSP5-SA	4.1	4.8	97	116	26.5	31	

単相 100V

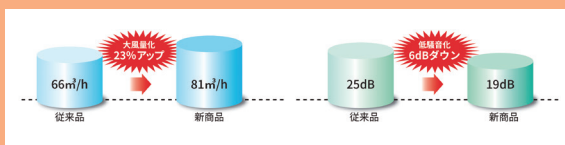
サイレントグリーンファンシリーズの3つの大きな特徴

- ①業界トップクラス※の大風量・低騒音を実現しました。
- ②羽根が簡単に外せるからお掃除が楽になりました。
- ③取付可能最小壁厚を小さくしました。

エアコンの室外機(東芝キヤリア株式会社製)に使用している羽根の技術を応用し、大風量・低騒音を実現しました。



モーター小型化により、羽根の中央部からも吸い込むようになり、風量がアップしました。



羽根着脱フロー

- ①本体カバーを外します。
- ②羽根を押さながら、つまみを左に回して羽根を外します。

お手入れ後は上記とは逆の手順で羽根を取り付けます。

モーターの小型化により従来品より薄い壁に取付可能となりました。

〈取付可能最小壁厚〉

従来品 102mm	→	新品 95mm
従来品 93mm	→	新品 88mm

従来品モーター → 新モーター

プライベートブランド商品

手動スライドインテリアパネルタイプ

ブチファン



スタンダードタイプ

居室 トイレ 洗面所

PB **24** 対応可能
プライベートブランド

接続ダクト	フード機種	Hz	有効換気量 (m³/h)
φ100mm	TR-100SM-T	50	45.5
		60	44.5
	CR-100SM	50	42.5
		60	41.5

製品番号 **3060** **PFN-8W-SA**
定価 **10,900円** (消費税別)
●本体スイッチなし

ブチファン



本体スイッチ付

居室 トイレ 洗面所

PB **24** 対応可能
プライベートブランド

接続ダクト	フード機種	Hz	有効換気量 (m³/h)
φ100mm	TR-100SM-T	50	45.5
		60	44.5
	CR-100SM	50	42.5
		60	41.5

製品番号 **3061** **PFN-8WS-SA**
定価 **11,100円** (消費税別)

ブチファン



給気用

居間

PB **24** 対応可能
プライベートブランド

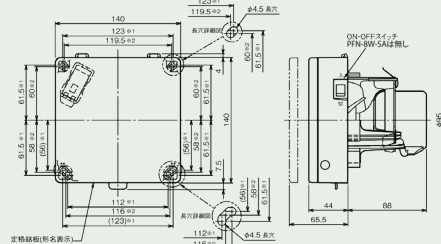
接続ダクト	フード機種	Hz	有効換気量 (m³/h)
φ100mm	TR-100SM-KT	50	19.0
		60	20.0
	CR-100SM-K	50	18.5
		60	19.5

製品番号 **3203** **PFN-8WU-SA**
定価 **14,500円** (消費税別)

●外気清浄フィルター付【製品番号 3078 / F-1C】
フィルター捕集効率(質量法) 82%

●防音効果: 約 32dB (シャッター開) / 約 39dB (シャッター閉)
(外壁部材は、DV-142CLUY (東芝キャリア株式会社製) 併用時)
防音効果 32dB とは、外の音源が 90dB の時、内では 58dB になっていることを表します。(音源の中心周波数 500Hz の値) ※ F-1CX を取り付ける事は出来ません。

PFN-8W-SA・PFN-8WS-SA (単位: mm)

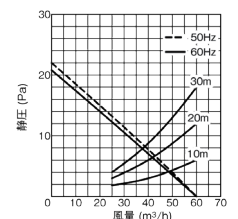


※1 木枠取付時寸法(下側の取付穴2箇所は1寸法も可能)
※2 石膏ボード用アンカーご使用時取付寸法



PFN-8W-SA・PFN-8WS-SA	
色調	シルキーホワイト (マンセル 5Y8.9/1)
開口面積	73cm²

●PFN-8W-SA・8WS-SA
静圧-風量特性
抵抗曲線は塩ビVP管φ100の場合

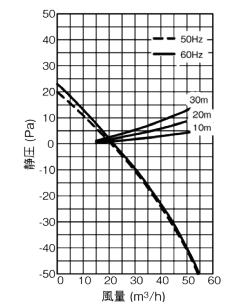


■特徴

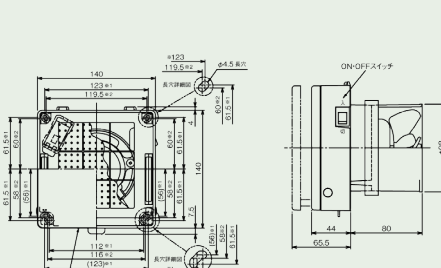
- パネルは 140mm のコンパクトサイズ
- 手動式パネルシャッター
- SL端子付
- プロペラファン
- 帯電防止剤入りプラスチック採用
- ワンタッチ着脱ルーバー
※浴室などの湿気の多い所では使用できません。※各部材との組み合わせ取り付け可能壁厚寸法については東芝キャリア株式会社のカatalogをご覧ください。
※オン・オフピカスイッチをご使用の場合は低ワット用をご使用下さい。

●PFN-8WU-SA

静圧-風量特性
抵抗曲線は塩ビVP管φ100の場合



PFN-8WU-SA (単位: mm)



※1 木枠取付時寸法
(下側の取付穴2箇所は1寸法も可能)

※2 石膏ボード用アンカーご使用時取付寸法

PFN-8WU-SA	
色調	シルキーホワイト (マンセル 5Y8.9/1)
開口面積	73cm²

サイレントグリーンファン

24 **ブチファン** 対応可能
接続ダクト φ100mm
小風量
●手動式シャッター

製品番号 **3211** **VFP-C8WSSL5**
定価 **12,700円** (消費税別)

サイレントグリーンファン

24 **ブチファン** 対応可能
接続ダクト φ100mm
小風量
●格子タイプ

製品番号 **3210** **VFP-C8MSSL**
定価 **12,100円** (消費税別)

●適応スイッチ(別売)
低ワット用オンオフピカスイッチ
製品番号 **3081**
SVF-52S (WW)
希望小売 5,500円(税抜)

製品 No	品名	消費電力 (W)		風量 (m³/h)		騒音 (dB)		質量 (kg)
				0Pa				
		50Hz	60Hz	50Hz	60Hz	50Hz	60Hz	
3060	PFN-8W-SA	1.8	2.2	60	60	26	26	0.7
3061	PFN-8WS-SA	1.8	2.2	60	60	26	26	
3203	PFN-8WU-SA	1.5	1.8	21	22	21.5	23	0.5
3211	VFP-C8WSSL5	1.8	2.1	58	64	24.5	27.5	
3210	VFP-C8MSSL	1.8	2.1	62	68	21	23.5	

単相 100V

ブチファンのメリット

室内のインテリアと調和し、暴風雨対策にも最適! TR・CR シリーズとの組み合わせがオススメです。

幅も高さのわずか 14cm * コンパクトな手のひらサイズで存在感を軽減。ダクトレス換気システム用に最適! 和室用排気ファン、フィルター付排気ファンもラインナップ。



φ100用機種

パネルの「開」「閉」はボタンでワンタッチ
パネルを開く場合は新機構ボタン操作でワンタッチ。
風雨の強い比などには、パネルを閉じる事が出来ます。
(※排気ファン [格子タイプ] を除く)
※風雨の激しい時以外は常時、パネルシャッターは開けておいて下さい。

本体側面下部の両サイドにあるボタンを押すとパネルが開きます。
パネル前面下部の両端 2箇所を同時に押すと、パネルは閉じます。

現行機種のパネル面積比約 1/3 カットして大幅コンパクト化
インテリアパネルタイプには大風量タイプもラインナップ。
広い間取りでもブチファン (φ100) だけでシステムが組めます。
(パネル面面積東芝キャリア株式会社比)

らくらく施工! 可動式 SL 端子で電源接続が簡単です。
可動式 SL 端子
SL 端子の両端を指でつまんで持ち上げます。
電源ケーブルを SL 端子に芯線が止まるまで確実に奥まで差し込みます。

プライベートブランド商品

電動スライドインテリアパネルタイプ

ひたパネIII



接続ダクト
φ100mm



居室 トイレ 洗面所

製品番号 **PFN-8PX-SA**

定価 **13,600円** (消費税別)

● SL 端子付

フード機種	Hz	有効換気量 (m ³ /h)
TR-100SM-T	50	52.5
	60	49.5
CR-100SM	50	45.5
	60	43.0

■特徴

- 電動パネルシャッター
- SL 端子付
- プロペラファン
- 帯電防止剤入りプラスチック採用
- ワンタッチ着脱ルーバー

※浴室などの湿気の多い所では使用できません。
※各部材との組み合わせ取り付け可能壁厚寸法については東芝キャリア株式会社のカatalogをご覧ください。



適用スイッチ (別売)
低ワット用オンオフピカスイッチ

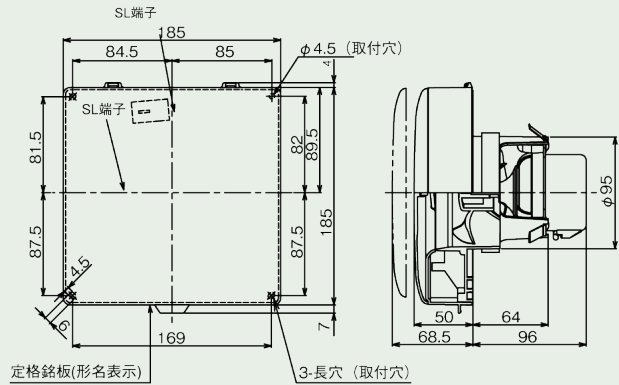
製品番号 **SVF-52S(WW)**

希望小売価格 **5,500円** (消費税別)

●スイッチプレート付

PFN-8PX-SA

(単位: mm)



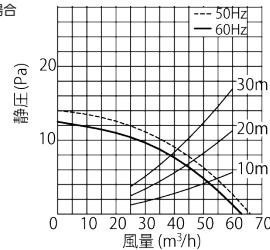
■付属品

木ねじ (φ4 × 35L) 4本
クッション 1本

PFN-8PX-SA	
色調	シルキーホワイト (マンセル 5Y8.9/1)
開口面積	118cm ²

● PFN-8PX-SA

静圧-風量特性
抵抗曲線は塩ビ VP 管φ100の場合



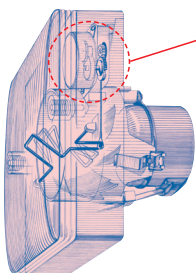
単相 100V

製品 No	品名	消費電力 (W)		電流 (A)		風量 (m ³ /h)				騒音 (dB)		質量 (kg)
						0Pa		30Pa				
		50Hz	60Hz	50Hz	60Hz	50Hz	60Hz	50Hz	60Hz	50Hz	60Hz	
3064	PFN-8PX-SA	3.7	3.9	0.039	0.041	66	63	-	-	28.5	27	1.0

ひたパネIII のメリット

室内のインテリアと調和し、暴風雨対策にも最適! TR・CR シリーズとの組み合わせがオススメです。

[ひたパネ] シリーズのパネルの閉じ音を大幅カット! インテリア性もすっきりのパネルタイプ



オイルダンパー採用で静かな閉じ音
電源 OFF で、モーターのロックが解除され、アーム内のスプリングにより閉じます。この時、「オイルダンパー」の採用によりスプリングの勢いを抑制し、静かに閉まります。

インテリアフィットのデザイン
羽根の見えないすっきりデザインで、インテリア性をアップします。

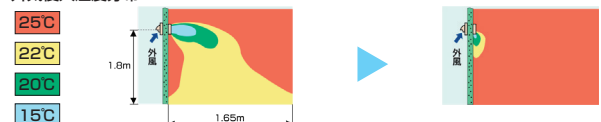


ON で、パネルが前にスライド。換気パワー全開。



OFF で、ピタッとパネルが閉じ、外気の侵入を防ぎます。

外気侵入温度分布 (条件: 外気温度 -10℃、室内温度 25℃、外風 5m/s、測定時間 5 分後)





ひたパネⅢ

24
対応可能

接続ダクト
φ100mm



人感センサー

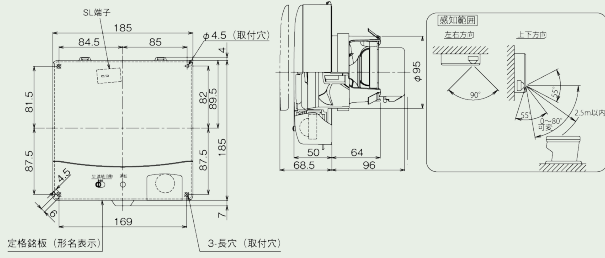
トイレ 洗面所

製品番号 **VFP-8PXKSD**

3065 定価 **27,000円** (消費税別)

- SL端子付 ● 常時弱運転形
- 約7分間の残臭運転機能付

VFP-8PXKSD (単位: mm)

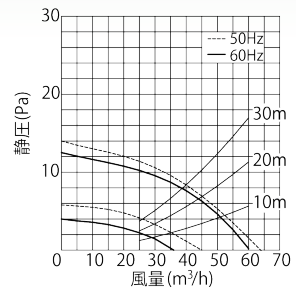


- 付属品
- 木ねじ (φ4 × 35L) ---4本
 - クッション -----1本

VFP-8PXKSD	
色調	シルキーホワイト (マンセル 5Y8.9/1)
開口面積	102cm ²

● VFP-8PXKSD

静圧-風量特性
抵抗曲線は塩ビVP管φ100の場合



フード機種	Hz	有効換気量 (m ³ /h)
TR-100SM-T	50	34.0
	60	28.5
CR-100SM	50	29.5
	60	24.5

*弱運転時の風量です。



ひたパネⅢ

24
対応可能

接続ダクト
φ100mm



湿度センサー

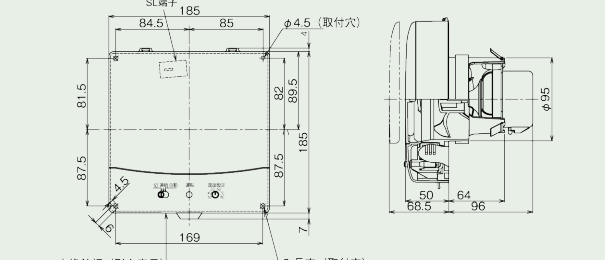
居室 トイレ 洗面所

製品番号 **VFP-8PXHSD**

3066 定価 **25,600円** (消費税別)

- SL端子付 ● 常時弱運転形
- 湿度設定範囲 30 ~ 80%

VFP-8PXHSD (単位: mm)

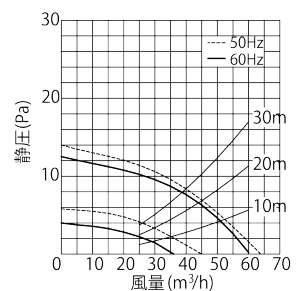


- 付属品
- 木ねじ (φ4 × 35L) ---4本
 - クッション -----1本

VFP-8PXHSD	
色調	シルキーホワイト (マンセル 5Y8.9/1)
開口面積	102cm ²

● VFP-8PXHSD

静圧-風量特性
抵抗曲線は塩ビVP管φ100の場合



フード機種	Hz	有効換気量 (m ³ /h)
TR-100SM-T	50	34.0
	60	28.5
CR-100SM	50	29.5
	60	24.5

*弱運転時の風量です。

■特徴

- プロペラファン
- 電動スライドパネル
- 帯電防止剤入りプラスチック採用 (ルーバー・パネル)
- 凹形本体枠により、パイプの飛び出しを5mmまで吸収
- ファンタッチ着脱ルーバー
- 本体に [切]・[連続]・[自動] 運転スイッチ付

- ※浴室などの湿気の多い所では使用できません。
- ※各部材との組合せ取り付け可能壁厚寸法については東芝キャリア株式会社のカatalogをご覧ください。
- ※寒冷地など外気温が低いところに使用した場合、パネルが凍結して動かなくなる場合があります。

単相 100V

製品 No	品名		消費電力 (W)		電流 (A)		風量 (m ³ /h)				騒音 (dB)		質量 (kg)
							0Pa		30Pa				
			50Hz	60Hz	50Hz	60Hz	50Hz	60Hz	50Hz	60Hz	50Hz	60Hz	
3065	VFP-8PXKSD ※1	強	4.1	4.3	0.061	0.075	64	60	-	-	27	26	1.1
		弱	3.2	3	0.062	0.074	45	36	-	-	18	15	
3066	VFP-8PXHSD ※1	強	4.1	4.3	0.069	0.083	64	60	-	-	27	26	1.1
		弱	3.2	3	0.070	0.083	45	36	-	-	18	15	

*1は取寄品の為、納期受注2~3営業日以内に発送致します。



ひたパネⅢ

24
対応可能

接続ダクト
φ150mm



温度・煙センサー

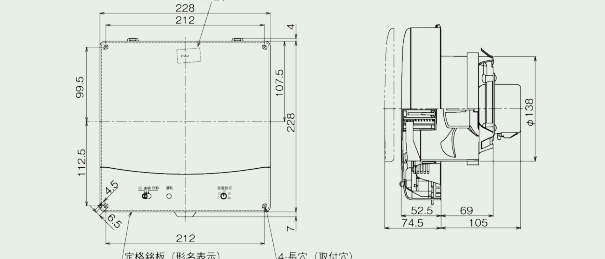
居間

製品番号 **VFP-12PXASD**

3067 定価 **38,100円** (消費税別)

- SL端子付 ● 常時弱運転形
- 温度設定範囲 0 ~ 40℃

VFP-12PXASD (単位: mm)

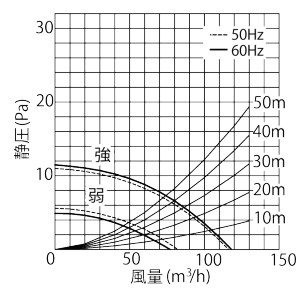


- 付属品
- 木ねじ (φ4 × 35L) ---4本
 - クッション -----1本

VFP-12PXASD	
色調	シルキーホワイト (マンセル 5Y8.9/1)
開口面積	155cm ²

● VFP-12PXASD

静圧-風量特性
抵抗曲線は塩ビVP管φ150の場合



フード機種	Hz	有効換気量 (m ³ /h)
TR-100SM-T	50	67.5
	60	62.5
CR-100SM	50	62.0
	60	57.5

単相 100V

製品 No	品名		消費電力 (W)		電流 (A)		風量 (m ³ /h)				騒音 (dB)		質量 (kg)
							0Pa		30Pa				
			50Hz	60Hz	50Hz	60Hz	50Hz	60Hz	50Hz	60Hz	50Hz	60Hz	
3067	VFP-12PXASD ※1	強	7.6	8.0	0.083	0.084	116	118	-	-	30	30.5	1.3
		弱	5.6	5.5	0.061	0.060	82	77	-	-	22	20.5	

*1は取寄品の為、納期受注2~3営業日以内に発送致します。

サイレントグリーンファン



24
対応可能

接続ダクト
φ100mm

※天井面には取付できません
壁面取付
h₀

写真は VFP-8WS₃

居室 トイレ 洗面所

製品番号 **VFP-8WS₅**
3076

定価 **12,400円** (消費税別)

製品番号 **VFP-8WS₅**
3077

定価 **12,700円** (消費税別)

●本体スイッチ付

■特徴

- SL 端子付
- サイレントグリーンファン
- 凹形本体枠により、パイプの飛び出しを6mmまで吸収
- ファンタッチ着脱ルーバー

※浴室などの湿気の多い所では使用できません。

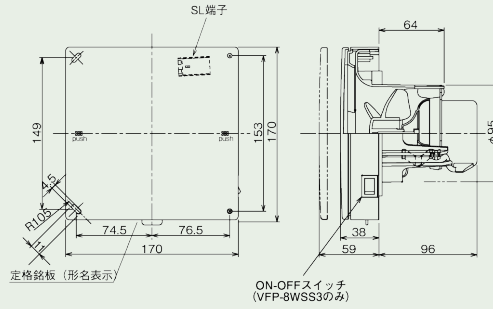
※各部材との組合せ取り付け可能壁厚寸法については東芝キャリア株式会社のカタログをご覧ください。

※寒冷地など外気温が低いところに使用した場合、パネルが凍結して動かなくなる場合があります。

※オン・オフピカスイッチをご使用の場合は低ワット用をお使いください。

VFP-8WS₅・8WS₅

(単位：mm)

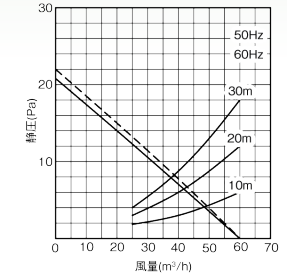


VFP-8WS ₅ ・8WS ₅	
色調	シルキーホワイト (マンセル 5Y8.9/1)
開口面積	118cm ²

フード機種	Hz	有効換気量 (m ³ /h)
TR-100SM-T	50	48.0
	60	47.0
CR-100SM	50	42.5
	60	41.5

● VFP-8WS₅・8WS₅

静圧－風量特性
抵抗曲線は塩ビVP管φ100の場合



適用スイッチ (別売)

低ワット用オンオフ
ピカスイッチ

製品番号
3081
希望
小売価格

SVF-52S(WW)

5,500円 (消費税別)

●スイッチプレート付

単相 100V

製品 No	品名	消費電力 (W)	風量 (m ³ /h)		騒音 (dB)		質量 (kg)	
			50Hz	60Hz	50Hz	60Hz		
3076	VFP-8WS ₅ ※1	1.8	2.1	78.5	87.5	20.5	23.5	0.6
3077	VFP-8WS ₅ ※1	1.8	7.1	78.5	87.5	20.5	23.5	

※1は取寄品の為、納期受注2～3営業日以内に発送致します。

給気用



24
対応可能

接続ダクト
φ100mm

※天井面には取付できません
壁面取付
h₀

居間

製品番号 **VFP-8WUF₃**
3074

定価 **16,000円** (消費税別)

製品番号 **VFP-8WUF₃(T)**
3075

定価 **16,000円** (消費税別)

- プロペラファン
- 外気清浄フィルター捕集効 (質量法) 82%
- 手動式パネルシャッター
- 本体スイッチ付
- 防音効果：約 27dB

シャッター開、DV-142LY (東芝キャリア株式会社製) 併用時) 防音効果 27dB とは、外の音源が 90dB のとき、内では 63dB になって表します。(音源の中心周波数 500Hz の値)

■特徴

- SL 端子付
- 帯電防止剤入りプラスチック採用 (ルーバー・パネル)
- ファンタッチ着脱ルーバー
- 凹形本体枠によりパイプ飛び出しを6mmまで吸収

※浴室などの湿気の多い所では使用できません。

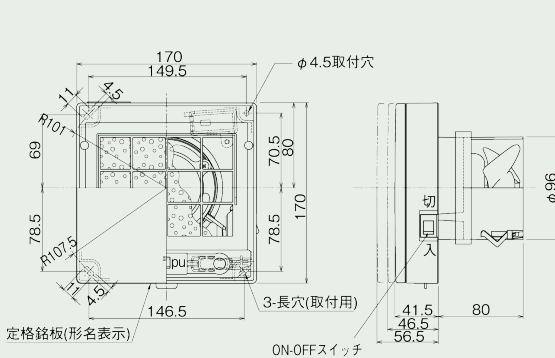
※ベントキャップ・丸形パイプフードと組み合わせてご使用の場合は雨水のかからない所でご使用ください。

※各部材との組合せ取り付け可能壁厚寸法については東芝キャリア株式会社のカタログをご覧ください。

※自然給気口を寒冷地などでご使用の場合、特に冬季では屋内外の温度差で表面に結露が発生する場合があります。

VFP-8WUF₃・8WUF₃ (T)

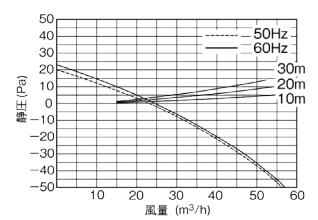
(単位：mm)



VFP-8WUF ₃ ・8WUF ₃ (T)	
8WUF ₃	シルキーホワイト (マンセル 5Y8.9/1)
8WUF ₃ (T)	ブラウン (マンセル 8.5YR6.7/3.5)
開口面積	56cm ²

● VFP-8WUF₃・8WUF₃ (T)

静圧－風量特性
抵抗曲線は塩ビVP管φ100の場合



フード機種	Hz	有効換気量 (m ³ /h)
TR-100SM-T	50	22.5
	60	24.0
CR-100SM	50	21.5
	60	23.0

交換用外気清浄フィルター
(VFP-8WUF₃・8WUF₃ (T) 用)

製品番号 **F-1SS₃**
3079

希望
小売価格 **900円** (消費税別)

- フィルター捕集効率 (質量法) 82%
- 6ヶ月に1回以上お手入れを行って下さい。

※取寄品の為、納期受注2～3営業日以内に発送致します。

PM2.5 対応用フィルター ※1 ※2

製品番号 **F-1SV**
3080

希望
小売価格 **3,100円** (消費税別)

- フィルター捕集効率 95% ※3
- 6ヶ月3を目安に交換して下さい。



※標準搭載の外気清浄フィルターに比べて給気風量が約35%低下します。
※1 PM2.5とは、2.5μm以下の微小粒子物質の総称です。
※2 0.3μm未満の微小粒子物質については、除去の確認ができていません。
※3 粒子径2.0μm以上。空気に含まれる粒子数を粒徑別に測定し、1回通過の捕集率を計算法に基づき測定した性能です。実施用空間での実証結果ではありません。

単相 100V

製品 No	品名	消費電力 (W)	風量 (m ³ /h)				騒音 (dB)		質量 (kg)	
			0Pa		30Pa		50Hz	60Hz		
3074	VFP-8WUF ₃ ※1	1.5	1.8	23	24.5	-	-	21	22	0.8
3075	VFP-8WUF ₃ (T) ※1	1.5	1.8	23	24.5	-	-	21	22	

※1は取寄品の為、納期受注2～3営業日以内に発送致します。

オススメ! サニタリー用 低騒音形 スタダード格子



ツインエアファン

24
対応可能

接続ダクト
φ100mm

本体	羽根	本体カバー	トイレ	浴室	事務所	埋込寸法
プラスチック			洗面所	居室	店舗	175mm角

製品番号 **DVF-T10CL**

3091 定価 **15,600円** (消費税別)

●帯電防止ルーバー (本体カバー)

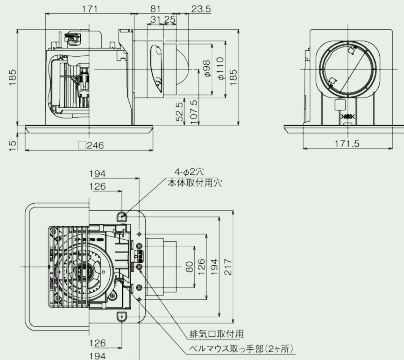


●本体
DVF-XT10C
定価 **14,300円**
(消費税別)



●ルーバー
DV-X10RV(K)
定価 **5,300円**
(消費税別)

DVF-T10CL (単位: mm)

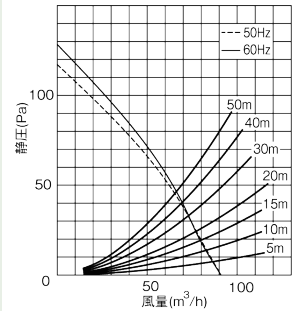


■付属品
木ねじ (φ4 × 35L) ---5本

VFP-T10CL	
色調	ムーンホワイト (マンセル 2.5GY9.0/0.5)
開口面積	161cm ²

●DVF-T10CL

静圧-風量特性
抵抗曲線は塩ビVP管φ100の場合



オススメ! サニタリー用 低騒音形 フラットパネル



ツインエアファン

24
対応可能

本体	羽根	本体カバー	接続ダクト
プラスチック			φ100mm
トイレ	浴室	事務所	埋込寸法
洗面所	居室	店舗	175mm角

製品番号 **DVF-T10CB**

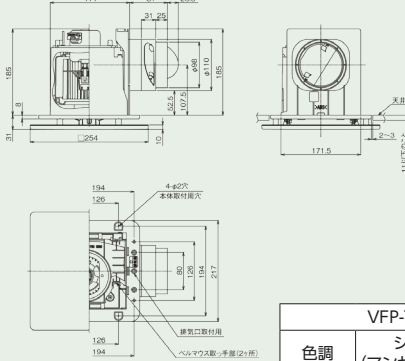
3092 定価 **16,300円** (消費税別)

■特徴

- 羽根着脱が可能
- SL端子付
- ファンタッチルーバー
- カートリッジ式排気口
- 両吸込シロッコファン
- タービニング作業が楽な段階排気口
- 高気密風圧シャッター付
- 本体取付ねじの保持機構付
- ダクト接続が全方向7°調整可能 (塩ビ管接続時)
- ダクト接続口が本体と同一幅で位置決めと本体の脱着が容易

※浴室内でご使用の際は必ず接地 (アース) 工事を行って下さい。
※24時間換気システム用としてお使いになる場合、音の静かさを重視する寝室などでは、強弱付製品のご使用をおすすめします。
※各部位との組み合わせ取付可能壁厚寸法については東芝キャリア (株) のカタログをご覧ください。

DVF-T10CB (単位: mm)

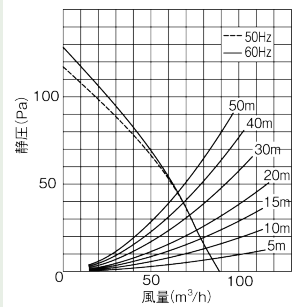


■付属品
木ねじ (φ4 × 35L) ---5本

VFP-T10-CB	
色調	シルキーホワイト (マンセル 2.5GY9.0/0.5)
開口面積	98cm ²

●DVF-T10CB

静圧-風量特性
抵抗曲線は塩ビVP管φ100の場合



適用スイッチ (別売) 低ワット用オンオフピカスイッチ

製品番号 **SVF-52S(WW)**
3081
希望小売価格 **5,500円** (消費税別) ●スイッチプレート付

電動式シャッター (別売) 排気口用

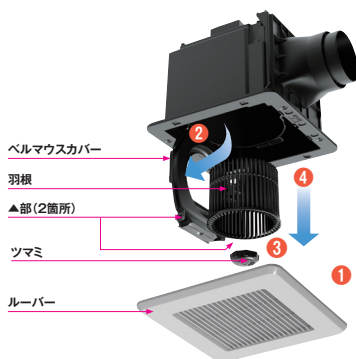
DV-10CES
希望小売価格 **9,400円** (消費税別)

製品 No	品名	消費電力 (W)		風量 (m ³ /h)				騒音 (dB)		質量 (kg)		
		0Pa		ダクト20m相当長		ダクト30m相当長						
		50Hz	60Hz	50Hz	60Hz	50Hz	60Hz	50Hz	60Hz			
3091	DVF-T10CL	10.1	11.6	91	91	77	77	73	73	26	26	1.5
3092	DVF-T10CB	10.1	11.6	89	89	76	76	72	72	26.5	26.5	

ツインエアファン

羽根が簡単に外せるからお掃除が楽!

※羽根径 10・104cm タイプ



- 1 ルーバーを外す
- 2 ベルマウスカバーを開く
▲部 (2箇所) を指にかけて外して下さい
- 3 ツマミを (時計回り) はずす
羽根のブレード部を強く持たないようにして下さい
- 4 羽根をはずす
お手入れ後は、上記とは逆の手順で羽根をお取り付け下さい



水洗い
できるから
いつでも清潔!

羽根の取外し方法は
こちらから→



サニタリー用

低騒音形

スタンダード格子

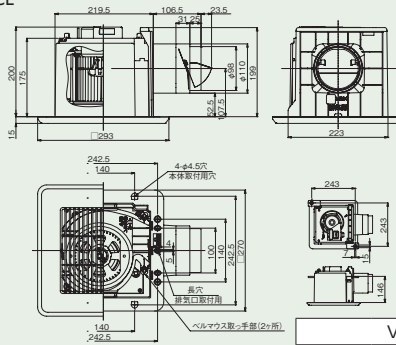


ツイエアファン
24
対応可能

本体	羽根	本体カバー	接続ダクト
プラスチック			φ100mm
トイレ	浴室	事務所	埋込寸法
洗面所	居室	店舗	225mm角

製品番号 **DVF-T14CL**
3093
定価 19,000円 (消費税別)

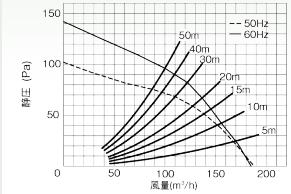
DVF-T14CL



(単位: mm)

● DVF-T14CL

静圧 - 風量特性
抵抗曲線は塩ビ VP 管 φ 100 の場合



- 適応スイッチ (別売)
低ワット用オンオフピカスイッチ
製品番号 **SVF-52S (WW)**
3081 希望小売価格 5,500円 (税抜)
- 電気式シャッター (別売)
DV-14CES
希望小売価格 9,400円 (税抜)

2 部屋用

サニタリー用

低騒音形

スタンダード格子



ツイエアファン
24
対応可能

本体	羽根	本体カバー	接続ダクト
プラスチック			φ100mm
トイレ	洗面所	浴室	埋込寸法
			225mm角

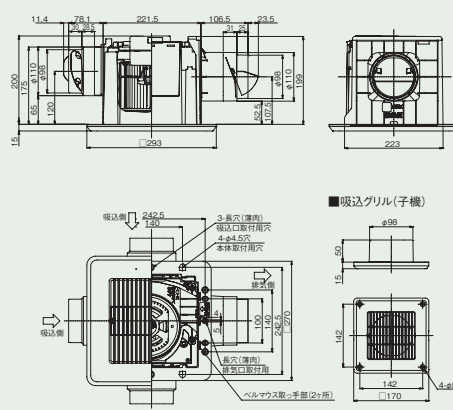
製品番号 **DVP-T14CL**
3094
定価 23,600円 (消費税別)

製品番号 **DVP-T14CLQ**
3095
定価 25,600円 (消費税別)

- 2 部屋同時換気可能
- 風量バランス調節可能
- 吸込 3 方向洗濯可能
- 高気密風圧シャッター付 (吸込・排気側共)
- 本体は必ず浴室側に付けてください。

● 適応スイッチ (別売)
低ワット用オンオフピカスイッチ
製品番号 **SVF-52S (WW)**
3081 希望小売価格 5,500円 (税抜)

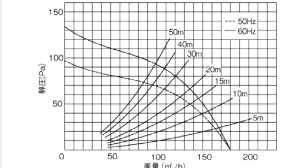
DVP-T14CL・T14CLQ



(単位: mm)

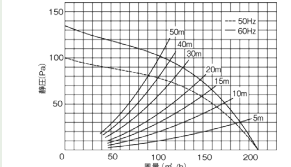
● DVP-T14CL

静圧 - 風量特性
抵抗曲線は塩ビ VP 管 φ 100 の場合



● DVP-T14CLQ

静圧 - 風量特性
抵抗曲線は塩ビ VP 管 φ 100 の場合



● 親機と子機の風量割合

※ 親機と子機の風量割合は、7:3 になっており、
風量調整板 (親機本体カバー内) をはめかえる事により 6:4 に変更出来ます。

2~3 部屋用

サニタリー用

低騒音形

スタンダード格子



ツイエアファン
24
対応可能

本体	羽根	本体カバー	接続ダクト
プラスチック			φ100mm
トイレ	洗面所	浴室	埋込寸法
			225mm角

製品番号 **DVP-T14CLDPT**
3096
定価 46,400円 (消費税別)

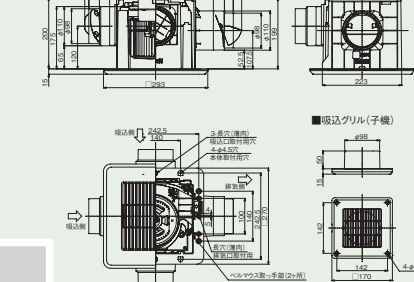
- 高静圧形 ● 強弱付 ● 3 部屋同時換気可能
- 2 部屋同時換気可能 (避け板付)
- 風量バランス調整可能 ● 吸込 3 方向選択可能
- 高気密風圧シャッター付 (吸込・排気側共)
- 本体は必ず浴室側に付けて下さい。

● 適応スイッチ (別売) 低ワット用オンオフピカスイッチ
製品番号 **SVF-52S (WW)**
3081 希望小売価格 5,500円 (税抜)

■ 特徴

- 羽根着脱が可能 ● SL 端子付 ● ワンタッチルーバー ● カートリッジ式排気口
- 両吸込シロコファン ● テーピング作業が楽な段付排気口 ● 高気密風圧シャッター付 ● 本体取付ねじの保持機構付 ● ダクト接続が全方向 7 調整可能 (塩ビ管接続時) ● 帯電防止ルーバー ● ダクト接続口が本体と同一幅で位置決めと本体の着脱が容易 ※ 浴室内でご使用の際は必ず接地 (アース) 工事を行って下さい。 ※ 24 時間換気システム用としてお使いになる場合、音の静かさを重視する寝室などでは、強弱付製品のご使用をおすすめします。 ※ 各部材との組み合わせ取付可能壁厚寸法については東芝キャリア (株) のカタログをご覧ください。

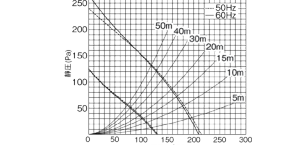
DVP-T14CLDPT



(単位: mm)

● DVP-T14CLDPT

静圧 - 風量特性
抵抗曲線は塩ビ VP 管 φ 100 の場合



● 親機と子機の風量割合

風量調整板をはめかえることにより風量比をかえることができます。

	2 部屋換気の場合		3 部屋換気の場合	
	親機	子機 1 個	親機	子機 2 個
標準	7	3	6	2
風量調節時	6	4	5	2.5

製品 No	品名	消費電力 (W)	電流 (A)	風量 (m ³ /h)						騒音 (dB)		質量 (kg)			
				50Hz		60Hz		50Hz	60Hz	50Hz	60Hz				
				0Pa	ダ外 20m 相当長	ダ外 30m 相当長	50Hz	60Hz	50Hz	60Hz					
3093	DVF-T14CL	※ 1	17.5	18.5	0.18	0.19	188	185	128	137	109	123	32.5	32	2.4
3094	DVP-T14CL	※ 1	17	18	0.17	0.18	180	180	125	136	108	120	30.5	30.5	2.6
3095	DVP-T14CLQ	※ 1	20	23.5	0.2	0.24	210	210	135	147	115	128	34.5	34.5	2.6
3096	DVP-T14CLDPT ※ 1	強	30.5	33.5	0.3	0.33	215	210	159	157	142	141	35	34.5	3.2
		弱	21.5	22	0.23	0.25	132	130	98	96	88	86	24	23.5	3.2

※ 1 は取寄品の為、納期受注 2~3 営業日以内に発送致します。

●羽根が取外せるので、お手入れラクラク！

※対象製品：PFF2 / PFS2 シリーズ

①外カバーを取外す。



②羽根を押さえながら、中央のツマミを時計回りに少し回す。



③真っ直ぐ引っ張って羽根を外す。



羽根を取外して水洗い出来るからとっても清潔！

排気用



24
対応可能

羽根が洗える

スタンダードタイプ

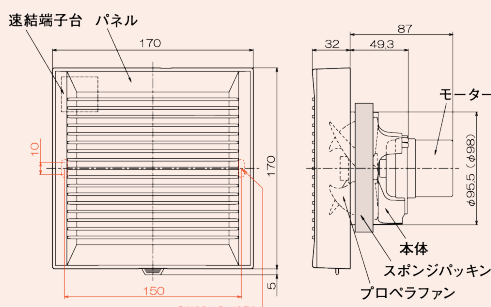
居室 トイレ洗面所 廊下

製品番号 **PFS2-100**

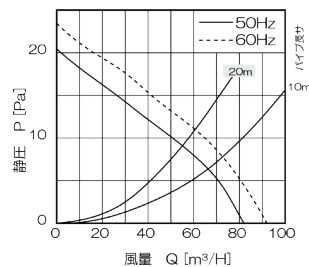
1086 定価 **8,000円** (消費税別)

PFS2-100

(単位：mm)



● PFS2-100 静圧曲線



フード機種	Hz	有効換気量 (m ³ /h)
TR-100SM-T	50	61.5
	60	67.5
CR-100SM	50	51.5
	60	56.5



24
対応可能

羽根が洗える

本体スイッチ付

居室 トイレ洗面所 廊下

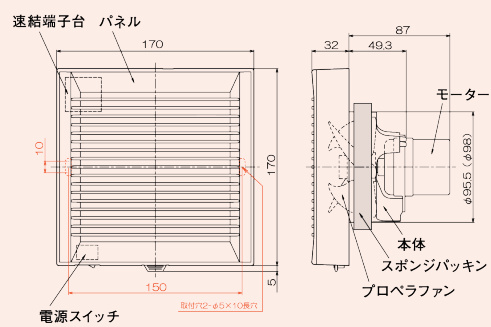
製品番号 **PFS2-100A**

1087 定価 **9,000円** (消費税別)

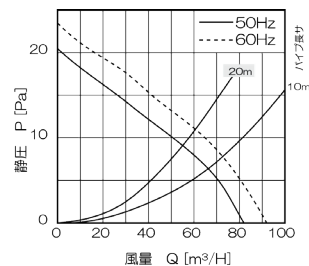
●ブラック色有 (P48)

PFS2-100A-(K)

(単位：mm)



● PFS2-100A-(K) 静圧曲線



フード機種	Hz	有効換気量 (m ³ /h)
TR-100SM-T	50	61.5
	60	67.5
CR-100SM	50	51.5
	60	56.5



24
対応可能

羽根が洗える

大風量

居室 トイレ洗面所 廊下

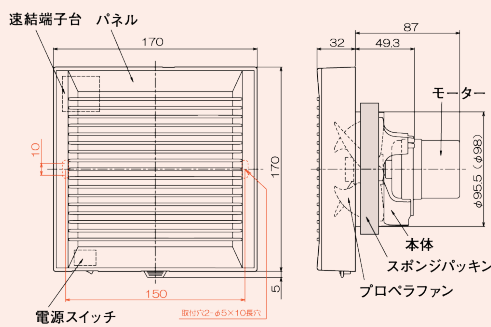
製品番号 **PFS2-100AH1**

1099 定価 **9,500円** (消費税別)

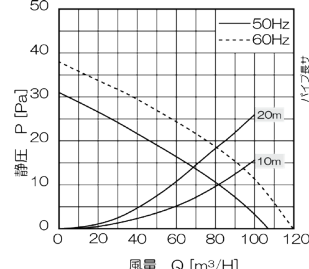
●本体入切スイッチ付

PFS2-100AH1

(単位：mm)



● PFS2-100AH1 静圧曲線



フード機種	Hz	有効換気量 (m ³ /h)
TR-100SM-T	50	76.5
	60	88.5
CR-100SM	50	64.0
	60	74.0

■共通特徴

- 壁・天井取付可能
- 速結端子付
- 接続パイプφ 100
- 1 ケース 18 台入

●性能表

製品 No	品番	定格電圧 (V)	定格周波数 (Hz)	消費電力 (W)		風量 (m ³ /h)		騒音 (dB)		重量 (Kg)	適用パイプ径
				50Hz	60Hz	50Hz	60Hz	50Hz	60Hz		
1086	PFS2-100	100	50/60	2.0	2.8	82	92	24	25	0.5	φ 100
1087 1159	PFS2-100A-(K)			2.0	2.8	82	92	24	25		
1099	PFS2-100AH1			3.4	4.1	107	120	29	32		

排気用



24

対応可能

羽根が洗える

本体スイッチ付

居室 トイレ 洗面所 廊下

製品番号 **PFS2-100A-(K)**

1159 定価 **10,000円** (消費税別) ※寸法図・静圧曲線・性能は PFS2-100A と同じ (P51)



24

対応可能

羽根が洗える

固定パネル

居室 トイレ 洗面所 廊下

製品番号 **PFF2-100A-(K)**

1160 定価 **11,000円** (消費税別)

●ミニモーター採用



24

対応可能

羽根が洗える

固定パネル

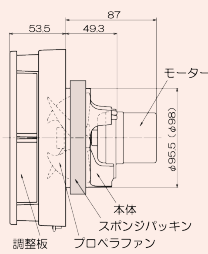
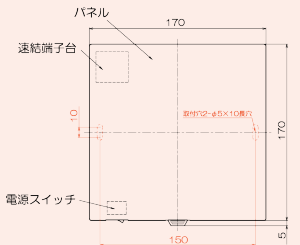
居室 トイレ 洗面所 廊下

製品番号 **PFF2-100A**

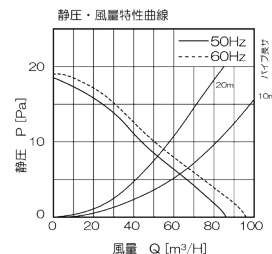
1089 定価 **10,000円** (消費税別)

●ミニモーター採用

PFF2-100A-(K) (単位: mm)



● PFF2-100A-(K) 静圧曲線



フード機種	Hz	有効換気量 (m³/h)
TR-100SM-T	50	58.0
	60	61.0
CR-100SM	50	48.5
	60	51.5

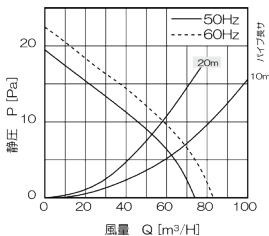


24

対応可能

羽根が洗える

● PFS2-100AF 静圧曲線



フード機種	Hz	有効換気量 (m³/h)
TR-100SM-T	50	58.5
	60	64.0
CR-100SM	50	49.5
	60	54.5



24

対応可能

羽根が洗える

風圧式シャッター

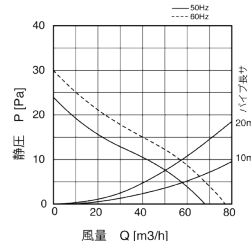
居室 トイレ 洗面所 廊下

製品番号 **PFS2-100PS**

1079 定価 **11,000円** (消費税別)

●壁付専用

● PFS2-100PS 静圧曲線



フード機種	Hz	有効換気量 (m³/h)
TR-100SM-T	50	54.5
	60	62.0
CR-100SM	50	47.5
	60	54.0

■共通特徴

- 速結端子付
- 接続パイプφ100
- 1ケース18台下

●性能表

製品 No	品番	定格電圧 (V)	定格周波数 (Hz)	消費電力 (W)		風量 (m³/h)		騒音 (dB)		重量 (kg)	適用パイプ径
				50Hz	60Hz	50Hz	60Hz	50Hz	60Hz		
1160 1089	PFF2-100A-(K)	100	50/60	2.0	2.8	86	96	25	27	0.7	φ100
				2.0	2.8	74	83	24	25		
1088	PFS2-100AF	100	50/60	2.0	2.8	74	83	24	25	0.5	φ100
1079	PFS2-100PS	100	50/60	3.4	4.1	68	77	35	40	0.6	

スイッチ



製品番号 **TSK-D1CR**

1060 定価 **5,200円** (消費税別)

●電源スイッチランプ付

製品番号 **TSK-D2CR**

1061 定価 **5,800円** (消費税別)

●電源スイッチランプ付
●ON・OFFと強弱の切替用

フィルター



製品番号 **F-100PFS2**

1059 定価 **1,000円** (消費税別)

- パイプ用ファン PFS2-100AF 用
- 型式名に PFS2 の付く格子パネルタイプ
- φ100パイプ用ファンに取付可能 (※旧型式 PFS / PFS1 には取付不可)
- 水洗い可

電源コード



製品番号 **YP-08**

1063 定価 **800円** (消費税別)

●全長 80cm

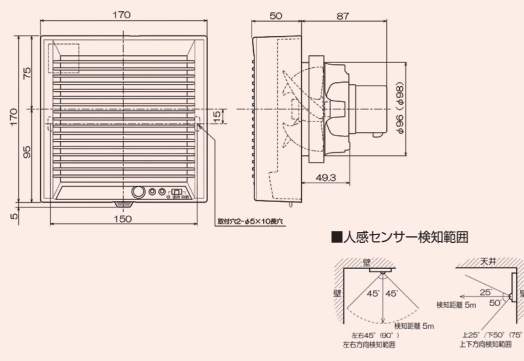
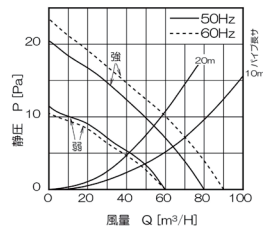
排気用


24
 対応可能

羽根が洗える

居室 人感センサー+風量強弱
 トイレ 製品番号 1162 **PFS2-100GL**
 洗面所 1162
 廊下 定価 17,800円 (消費税別)

- 退室時 7 分間強運転後 24 時間弱運転
- 壁・天井取付可
- 接続パイプφ 100
- 1 ケース 18 台入

PFS2-100GL (単位: mm)

●PFS2-100GL 静圧曲線


※弱運転の風量です。

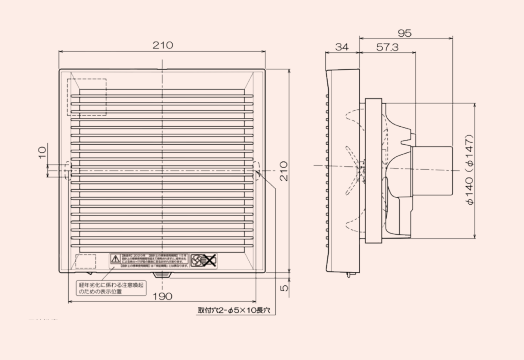
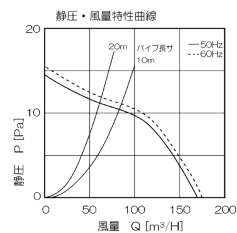
フード機種	Hz	有効換気量 (m ³ /h)
TR-100SM-T	50/60	46.0/44.0
CR-100SM	50/60	38.5/37.0


24
 対応可能

羽根が洗える

トイレ 製品番号 1161 **PFS2-150A**
 洗面所 1161
 廊下 定価 11,500円 (消費税別)

- 接続パイプφ 150
- 1 ケース 12 台入

PFS2-150A (単位: mm)

●PFS2-150A 静圧曲線


フード機種	Hz	有効換気量 (m ³ /h)
TR-150SM-T	50/60	129.5/133.5
CR-150SM	50/60	116.5/120.0

●性能表

製品 No	品番	定格電圧 (V)	定格周波数 (Hz)	消費電力 (W)		風量 (m ³ /h)		騒音 (dB)		重量 (Kg)	適用パイプ径
				50Hz	60Hz	50Hz	60Hz	50Hz	60Hz		
1162	PFS2-100GL	100	50	強 2.8	強 3.7	強 80	強 90	強 23	強 24	0.55	φ 100
			60	弱 2.3	弱 2.8	弱 60	弱 60	弱 21	弱 21		
1161	PFS2-150A		50/60	3.8	4.5	170	175	29	30	0.6	φ 150

■共通特徴

- 壁・天井取付可能
- 速結端子付
- 本体スイッチ付

強制給気用


トイレ
洗面所
24
 対応可能

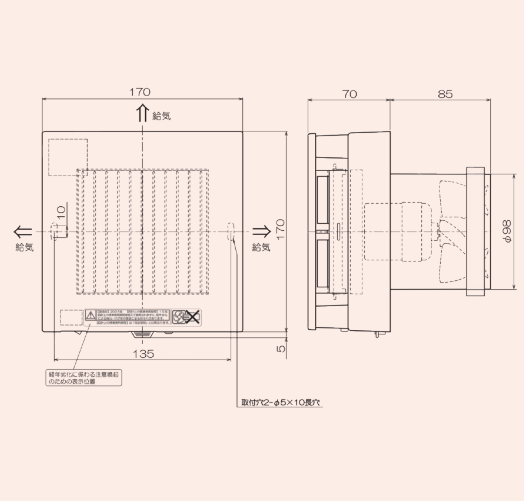
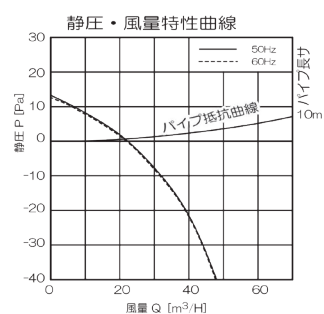
製品番号 **1053** **PFF2-100AKSS**
 定価 **14,000円 (消費税別)**

■共通特徴

- 本体スイッチ付
- 速結端子付
- 空気清浄フィルター付
- 壁付専用
- ホワイト

※フィルターは水洗いしないで下さい。
 ※一年を目安に別売のフィルターと交換して下さい。

お買い求めはこちらから→

PFFA-100K (単位: mm)

●PFF2-100AKSS 静圧曲線


フード機種	Hz	有効換気量 (m ³ /h)
FP-100SM-KT	50/60	19/18.5
TR-100SM-KT	50/60	19.5/19
CR-100SM-K	50/60	19.5/19

※屋外フードは防虫網付の圧力損失を考慮した数値です。


●性能表

製品 No	品番	定格電圧 (V)	定格周波数 (Hz)	消費電力 (W)		風量 (m ³ /h)		騒音 (dB)		重量 (Kg)	適用パイプ径
				50Hz	60Hz	50Hz	60Hz	50Hz	60Hz		
1166	PFF2-100AKSS	100	50/60	1.6	1.9	22	22	21	21	0.75	φ 100

局所換気対応〈排気用〉



羽根が洗える

人感センサー
トイレ 洗面所
製品番号 **PFS2-100G**
1164
定価 **15,800円** (消費税別)
●退室時7分間残置運転 ●壁・天井取付可
●接続パイプφ100 ●1ケース18台入



羽根が洗える

人感センサー+シャッター
トイレ 洗面所
製品番号 **PFS2-100GS**
1165
定価 **18,800円** (消費税別)
●退室時7分間残置運転 ●壁・天井取付可
●接続パイプφ100 ●1ケース18台入



羽根が洗える

居室
製品番号 **PFS2-100Y**
1058
定価 **8,000円** (消費税別)
●アース付 ●電源コードタイプ
●1ケース18台入

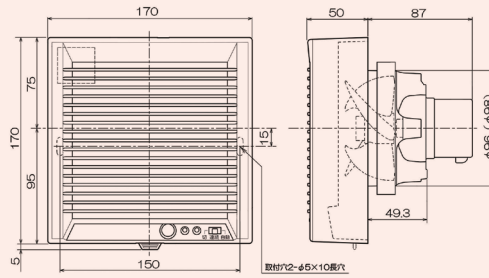
■共通特徴

- 速結端子付
- 壁・天井取付可
- 接続パイプφ100

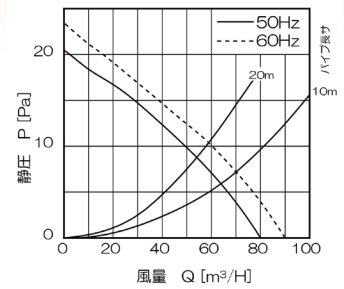
●性能表

製品No	品番	定格電圧 (V)	定格周波数 (Hz)	消費電力 (W)		風量 (m³/h)		騒音 (dB)		重量 (Kg)	適用パイプ内径	
				50Hz	60Hz	50Hz	60Hz	50Hz	60Hz			
1164	PFS2-100G	100	50/60	3.0	3.8	80	90	23	24	0.55	φ100	
1165	PFS2-100GS			5.6	6.4	78	88	25	26			0.65
1058	PFS2-100Y			2.0	2.8	82	92	24	25			0.5

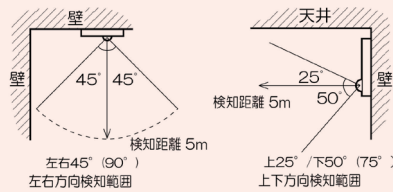
PFS2-100G/PFS2-100GS (単位: mm)



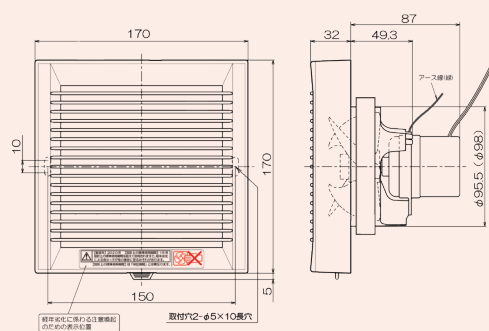
●PFS2-100G/PFS2-100GS 静圧・風量特性曲線



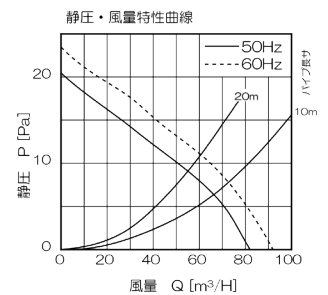
■人感センサー検知範囲



PFS2-100Y (単位: mm)

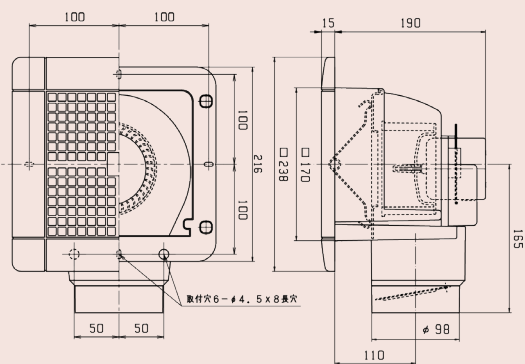
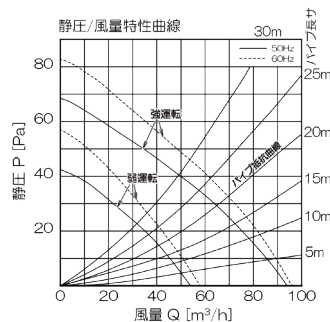


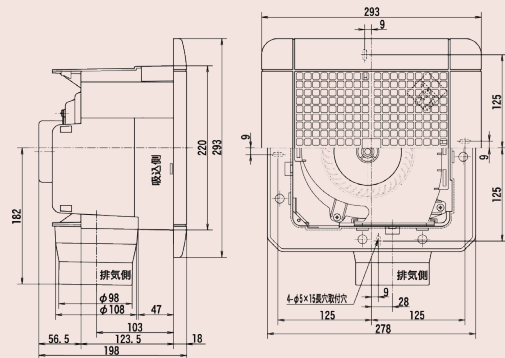
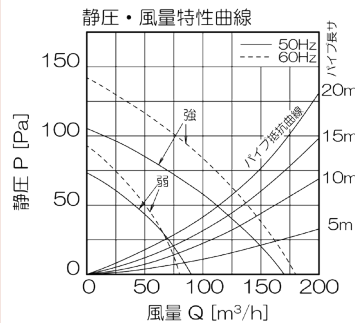
●PFS2-100Y 静圧曲線

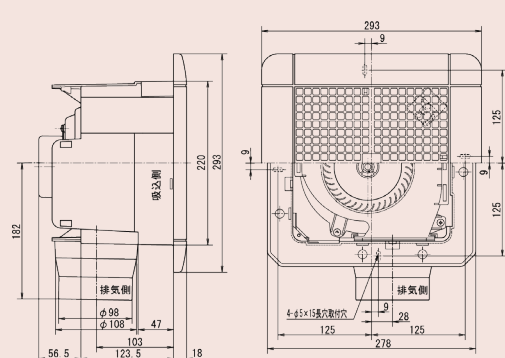
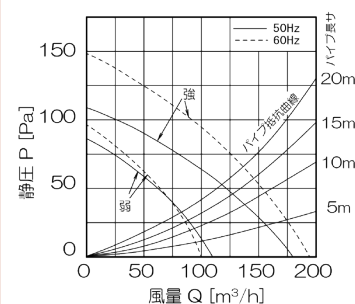


1室換気タイプ


24
対応可能
接続パイプ
φ100mm
埋込寸法
175mm角
浴室 トイレ 洗面所 居室 廊下
製品番号 **TK-180NLS**
1043
定価 **13,000円** (消費税別)

●1ケース：6台入り
TK-180NLS (単位：mm)

●TK-180NLS
静圧曲線

24
対応可能
接続パイプ
φ100mm
埋込寸法
225mm角
浴室 トイレ 洗面所 居室 廊下
製品番号 **TK-225R1L**
1047
定価 **18,000円** (消費税別)

●1ケース：4台入り
TK-225R1L (単位：mm)

●TK-225R1L
静圧曲線

24
対応可能
接続パイプ
φ100mm
埋込寸法
225mm角
大風量
浴室 トイレ 洗面所 居室 廊下
製品番号 **TK-225R1L2**
1090
定価 **18,000円** (消費税別)

●受注生産品
●1ケース：4台入り
TK-225R1L2 (単位：mm)

●TK-225R1L2
静圧曲線


■共通特徴

- スプリングワンタッチ式パネル
 - 結露水室外排出式ダクト接続口
 - スライド脱着式ダクト接続口
 - テーピングが容易な段付構造ダクト接続口
 - 風逆流防止シャッター付 (風圧式)
- ※別売【強・弱】切替スイッチが必要です。
 ※24時間連続換気の場合は
 風量：弱に設定して下さい。

●性能表

製品No	品番	定格電圧 (V)	定格周波数 (Hz)	消費電力 (W)		風量 (m³/h)		騒音 (dB)		重量 (Kg)	埋込寸法 (mm)	適用パイプ径	
				50Hz	60Hz	50Hz	60Hz	50Hz	60Hz				
1043	TK-180NLS	100	50/60	強	8	9	94	96	30		1.3	□175	φ100
				弱	3	4	54	58	20	21			
1047	TK-225R1L			強	15	17	170	180	40	41	2.3	□225	
				弱	11		90	80	29	27			
1090	TK-225R1L2 ※1			強	18	23	180	195	40	41			
	※2			弱	11		110	100	31	30			

※1は取寄品の為、納期についてはお問合せ下さい。 ※2は受注生産品の為、納期についてはお問合せ下さい。

1 室換気タイプ



24
対応可能
接続パイプ
φ100mm
埋込寸法
265mm角

浴室 トイレ 洗面所 居室 廊下

製品番号 **TK-265R1L**
1048

定価 **20,000円** (消費税別)

- 埋込可能開口寸法 □ 260 ~ 280mm
- 天吊金具 (別売品) TK-TK-A/3,000円 (税別)



24
対応可能
接続パイプ
φ100mm
埋込寸法
265mm角

大風量

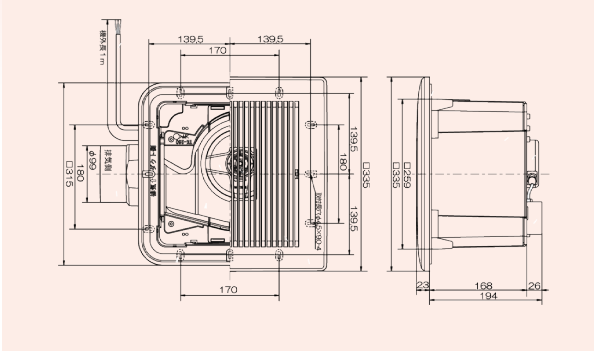
浴室 トイレ 洗面所 居室 廊下

製品番号 **TK-265R1L2**
1094

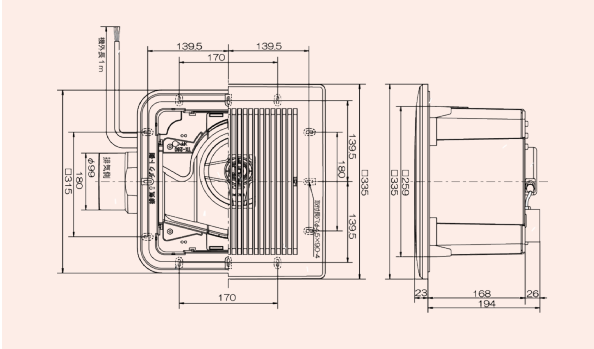
定価 **20,000円** (消費税別)

- 埋込可能開口寸法 □ 260 ~ 280mm ●受注生産品
- 天吊金具 (別売品) TK-TK-A/3,000円 (税別)

TK-265R1L (単位: mm)

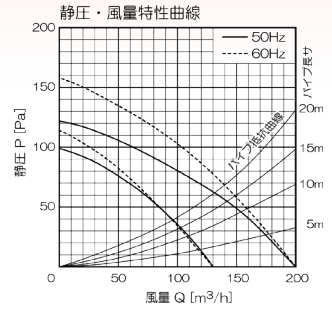


TK-265R1L2 (単位: mm)



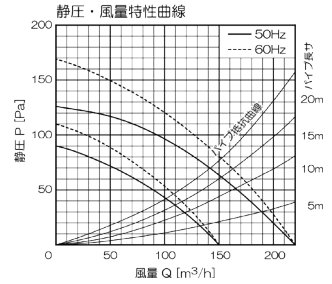
●TK-265R1L

静圧曲線



●TK-265R1L2

静圧曲線



2 室同時換気タイプ



24
対応可能
接続パイプ
φ100mm
埋込寸法
225mm角

浴室 トイレ 洗面所 居室 廊下

製品番号 **TK-225R2L**
1091

定価 **22,000円** (消費税別)

- 副吸入口 3 方向選択可能
- 副吸入口グリル: 1 ケ付属



24
対応可能
接続パイプ
φ100mm
埋込寸法
225mm角

大風量

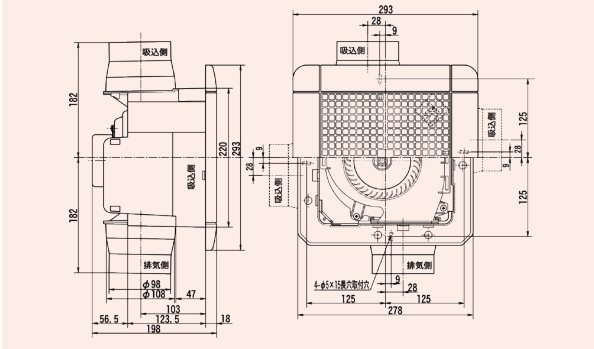
浴室 トイレ 洗面所 居室 廊下

製品番号 **TK-225R2L2**
1092

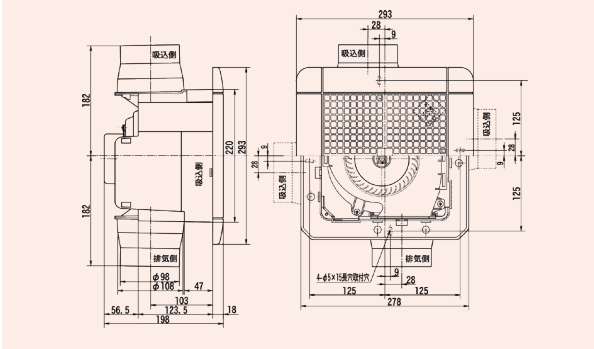
定価 **22,000円** (消費税別)

- 副吸入口 3 方向選択可能
- 副吸入口グリル: 1 ケ付属
- 受注生産品

TK-225R2L (単位: mm)

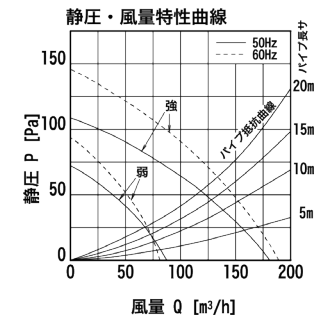


TK-225R2L2 (単位: mm)



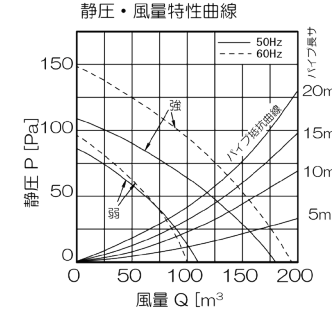
●TK-225R2L

静圧曲線



●TK-225R2L2

静圧曲線



●性能表

製品 No	品番	定格電圧 (V)	定格周波数 (Hz)	消費電力 (W)		風量 (m³/h)		騒音 (dB)		重量 (Kg)	埋込寸法 (mm)	適用パイプ径
				50Hz	60Hz	50Hz	60Hz	50Hz	60Hz			
1048	TK-265R1L ※1	100	50/60	強	20	23	200	37	2.8	□ 265	φ 100	
				弱	15	130	27					
1094	TK-265R1L2 ※1 ※2	100	50/60	強	22	26	220	40	2.4	□ 225	φ 100	
				弱	16	17	150	29				
1091	TK-225R2L ※1	100	50/60	強	15	17	170	40	2.4	□ 225	φ 100	
				弱	11	90	80	29				27
1092	TK-225R2L2 ※1 ※2	100	50/60	強	18	23	180	41	2.4	□ 225	φ 100	
				弱	11	12	110	30				30

※1 は取寄品の為、納期についてはお問合せ下さい。

※2 は受注生産品の為、納期についてはお問合せ下さい。

2室同時換気タイプ



24
対応可能

接続パイプ
φ100mm

浴室 トイレ 洗面所 居室

製品番号 **TK-265R2L**

定価 **24,000円** (消費税別)

- 副吸込口グリル：1ヶ付属
- 埋込可能開口寸法□260～□280
- 天吊金具（別売品）TK-TK-A/3,000円（税別）



24
対応可能

接続パイプ
φ100mm

大風量

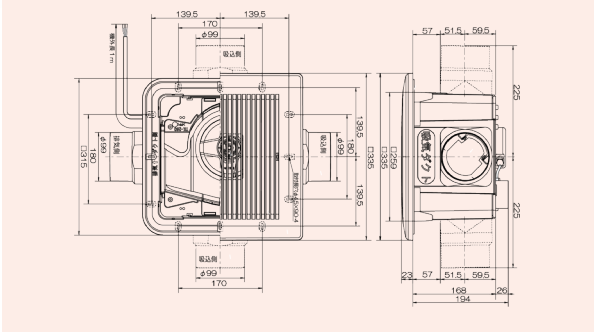
浴室 トイレ 洗面所 居室

製品番号 **TK-265R2L2**

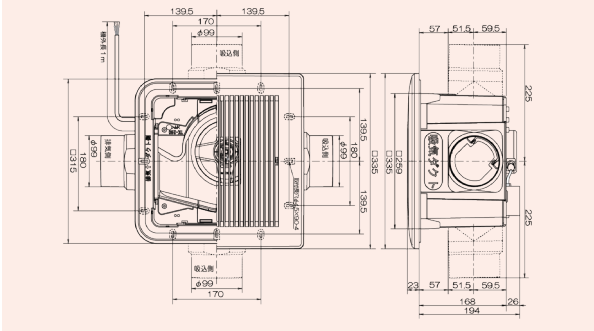
定価 **24,000円** (消費税別)

- 副吸込口グリル：1ヶ付属 ●受注生産品
- 埋込可能開口寸法□260～□280
- 天吊金具（別売品）TK-TK-A/3,000円（税別）

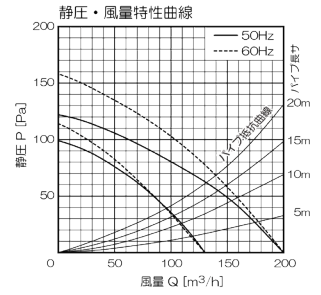
TK-265R2L (単位：mm)



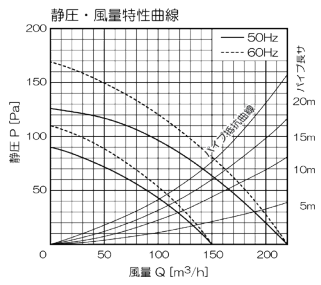
TK-265R2L2 (単位：mm)



●TK-265R2L
静圧曲線



●TK-265R2L2
静圧曲線



3室同時換気タイプ



24
対応可能

接続パイプ
φ100mm

浴室 トイレ 洗面所 居室

製品番号 **TK-225R3L**

定価 **26,000円** (消費税別)

- 副吸込口グリル：2ヶ付属



24
対応可能

接続パイプ
φ100mm

大風量

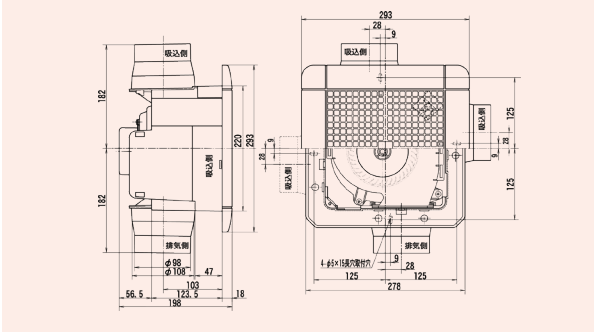
浴室 トイレ 洗面所 居室

製品番号 **TK-225R3L2**

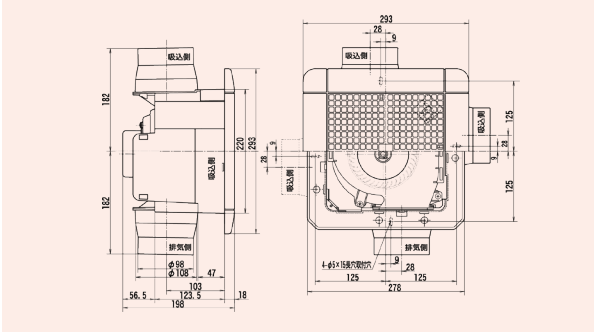
定価 **26,000円** (消費税別)

- 副吸込口グリル：2ヶ付属 ●受注生産品

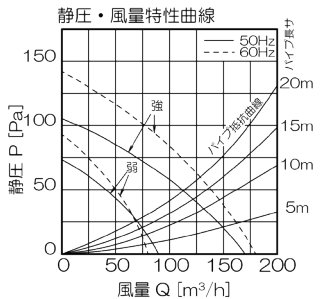
TK-225R3L (単位：mm)



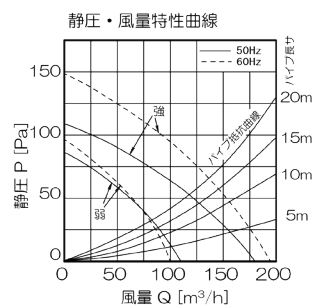
TK-225R3L2 (単位：mm)



●TK-225R3L
静圧曲線



●TK-225R3L2
静圧曲線



●性能表

製品No	品番	定格電圧 (V)	定格周波数 (Hz)	消費電力 (W)		風量 (m³/h)		騒音 (dB)		重量 (Kg)	埋込寸法 (mm)	適用パイプ径	
				50Hz	60Hz	50Hz	60Hz	50Hz	60Hz				
1095	TK-265R2L ※1	100	50/60	強	20	23	200	37	2.9	□265	φ100		
				弱	15	130	27						
1096	TK-265R2L2 ※1 ※2			強	22	26	220	40					
				弱	16	17	150	29					
1044	TK-225R3L ※1	100	50/60	強	15	17	170	180	40	41	2.5	□225	φ100
				弱	11	90	80	29	27				
1093	TK-225R3L2 ※1 ※2			強	18	23	180	195	40	41			
				弱	11	12	110	100	31	30			

※1 は取寄品の為、納期についてはお問合せ下さい。 ※2 は受注生産品の為、納期についてはお問合せ下さい。

■共通特徴

- 風逆風防止シャッター付
- 吹出口スライド脱着付
- スプリングファンタッチ式パネル
- 風逆流防止弁付
- 副吸込口3方向選択可能
- 24時間連続換気の場合は「風量：弱」にして下さい。
- 別売「強弱」切替スイッチが必要です。

3室同時換気タイプ

24

対応可能

接続パイプ

φ100mm

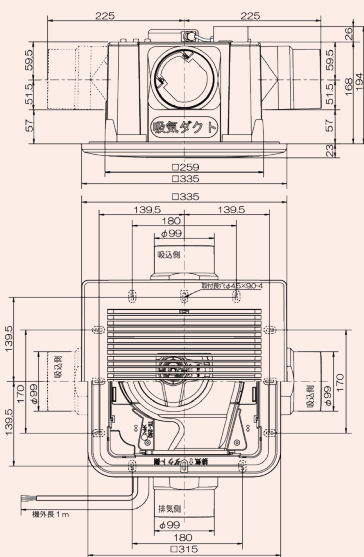
埋込寸法

265mm角

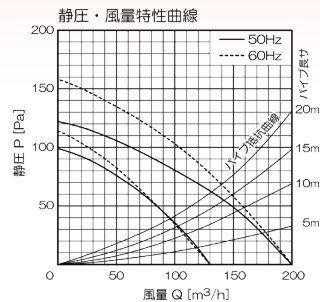


TK-265R3L

(単位：mm)



● TK-265R3L
静圧曲線



浴室 トイレ 洗面所 居室

製品番号 **TK-265R3L**
1097

定価 **28,000円** (消費税別)

- 副吸入口グリル：2ヶ付属
- 副吸込口3方向選択可能
- 埋込寸法□260～□280
- 天吊金具（別売品）TK-TK-A/3,000円（税別）

24

対応可能

接続パイプ

φ100mm

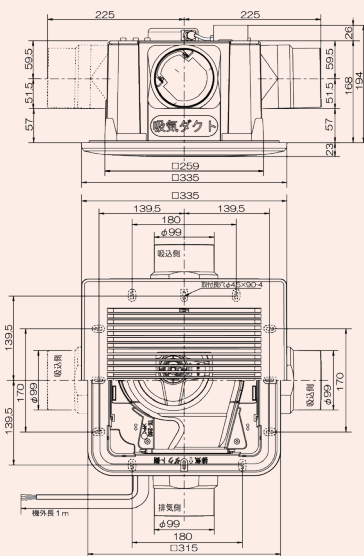
埋込寸法

265mm角

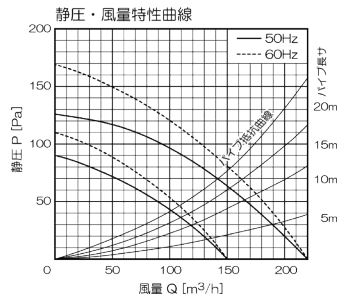


TK-265R3L2

(単位：mm)



● TK-265R3L2
静圧曲線



大風量

浴室 トイレ 洗面所 居室

製品番号 **TK-265R3L2**
1098

定価 **28,000円** (消費税別)

- 受注生産品
- 副吸入口グリル：2ヶ付属
- 副吸込口3方向選択可能
- 埋込寸法□260～□280
- 天吊金具（別売品）TK-TK-A/3,000円（税別）

●性能表

■共通特徴

- 風逆風防止シャッター付
- 吹出口スライド脱着付
- スプリングワンタッチ式パネル
- 風逆流防止弁付
- 別売「強弱」切替スイッチが必要です。
- 24時間連続換気の場合は「風量：弱」にして下さい。

製品No	品番	定格電圧 (V)	定格周波数 (Hz)	消費電力 (W)		風量 (m³/h)		騒音 (dB)		重量 (Kg)	埋込寸法 (mm)	適用パイプ径
				50Hz	60Hz	50Hz	60Hz	50Hz	60Hz			
1097	TK-265R3L ※1	100	50/60	強	20	23	200	37	3.0	□265	φ100	
				弱	15	130	27					
1098	TK-265R3L2 ※1 ※2			強	22	26	220	40				
				弱	16	17	150	29				

※1 は取寄品の為、納期についてはお問合せ下さい。

※2 は受注生産品の為、納期についてはお問合せ下さい。



24

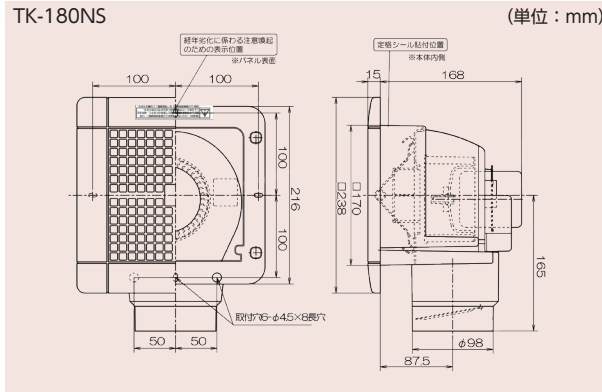
対応可能
接続パイプ
φ100mm
埋込寸法
175mm角

浴室 トイレ 洗面所 居室

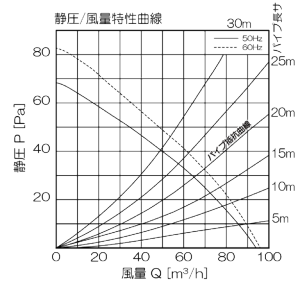
製品番号 **TK-180NS**

定価 **11,500円** (消費税別)

- 1 ケース：6 台入
- テーピングが容易な段付構造ダクト接続口



● TK-180NS
静圧曲線



24

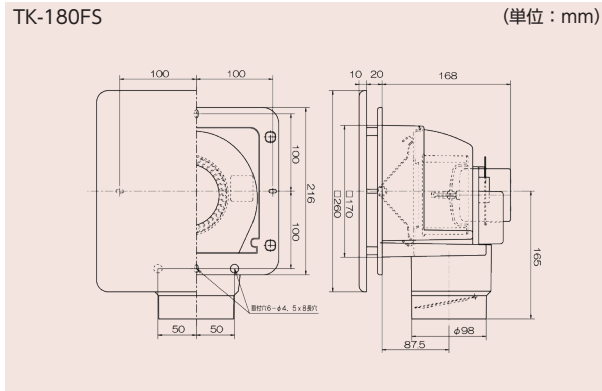
対応可能
接続パイプ
φ100mm
埋込寸法
175mm角

浴室 トイレ 洗面所 居室

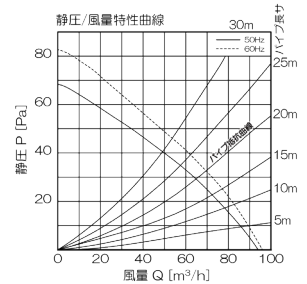
製品番号 **TK-180FS**

定価 **11,500円** (消費税別)

- インテリアパネル付
- 1 ケース：6 台入
- テーピングが容易な段付構造ダクト接続口



● TK-180FS
静圧曲線



24

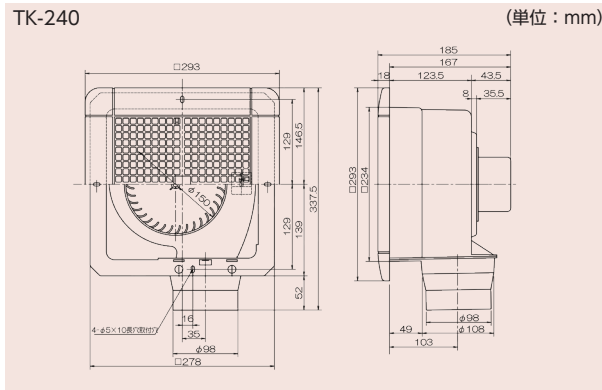
対応可能
接続パイプ
φ100mm
埋込寸法
240mm角

浴室 トイレ 洗面所 居室

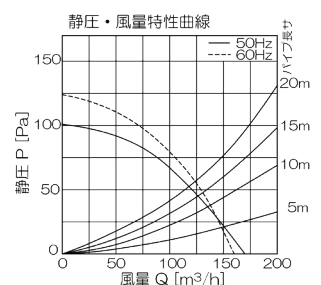
製品番号 **TK-240**

定価 **15,000円** (消費税別)

- 強力シロココファン採用
- 1 ケース：4 台入



● TK-240
静圧曲線



24

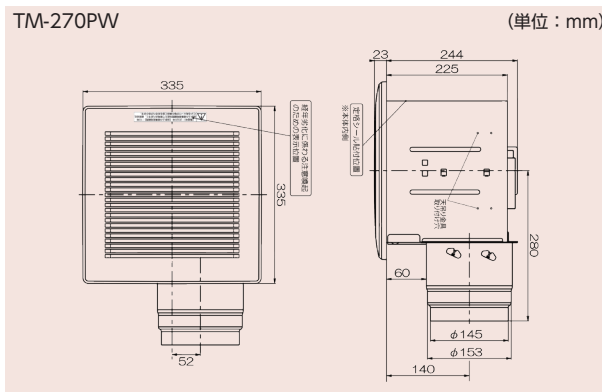
対応可能
接続パイプ
φ150mm
埋込寸法
270mm角

浴室 トイレ 洗面所 居室

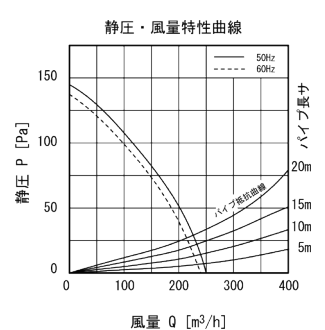
製品番号 **TM-270PW**

定価 **17,500円** (消費税別)

- 強力シロココファン採用
- 1 ケース：4 台入
- 本体：金属製/格子パネル：プラスチック製



● TM-270PW
静圧曲線



● 性能表

製品 No	品番	定格電圧 (V)	定格周波数 (Hz)	消費電力 (W)		風量 (m³/h)		騒音 (dB)		重量 (Kg)	埋込寸法 (mm)	適用パイプ径	
				50Hz	60Hz	50Hz	60Hz	50Hz	60Hz				
1042	TK-180NS	100	50/60	8	9	94	96	30	30	1.3	□ 175	φ 100	
1046	TK-180FS			8	9	94	96	30	30	1.3			
1055	TK-240			※ 1	18	19	170	160	41	40	1.8		□ 240
1057	TM-270PW			※ 1	37	39	315	305	37	36	5.4		□ 270

※ 1 は取寄品の為、納期についてはお問合せ下さい。

■ 共通特徴

- ワンタッチスプリング取付パネル
- スライド脱着式ダクト接続口
- 高密閉風逆流防止シャッター付
- 24 時間換気・局所換気 兼用

排気用



24
対応可能
接続パイプ
φ100mm
埋込寸法
240mm角

浴室 トイレ 洗面所 居室

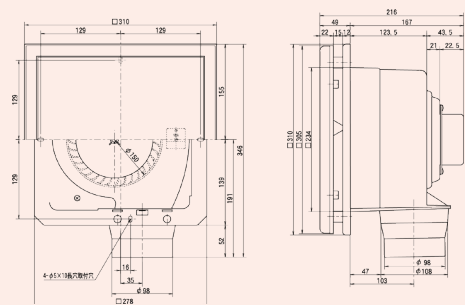
製品番号 **TK-240DX**
1056

定価 **19,800円** (消費税別)

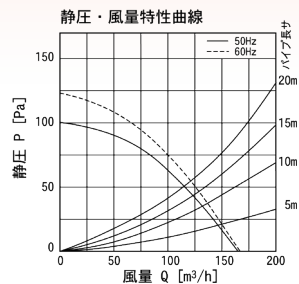
●ワンタッチスプリング取付パネル ●スライド脱着式ダクト接続口 ●逆流防止弁付 ●シロッコファン採用 ●インテリアパネル付 ●1 ケース：4 台入 ●24 時間換気・局所換気 兼用

TK-240DX

(単位：mm)



●TK-240DX
静圧曲線



2室同時換気タイプ



24
対応可能
接続パイプ
φ100mm
埋込寸法
225mm角

浴室 トイレ 洗面所 居室

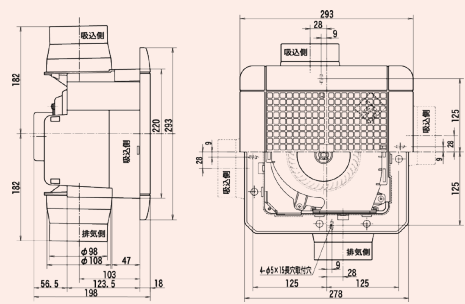
製品番号 **TK-225RN**
1049

定価 **18,000円** (消費税別)

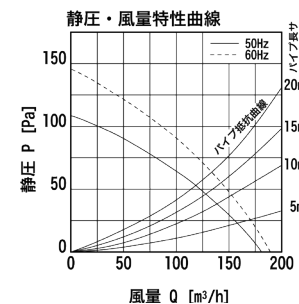
●ワンタッチスプリング取付パネル ●スライド脱着式ダクト接続口 ●テーピングが容易な段付構造ダクト接続高 ●逆流防止弁付 ●シロッコファン採用 ●1 ケース：4 台入 ●24 時間換気・局所換気 兼用

TK-225RN

(単位：mm)



●TK-225RN
静圧曲線



オール金属製



接続パイプ
φ100mm
埋込寸法
240mm角

台所 居室

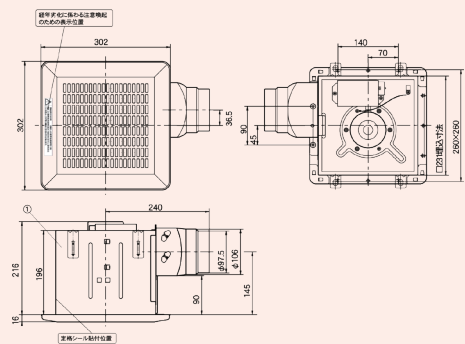
製品番号 **TM-240N**
1032

定価 **19,800円** (消費税別)

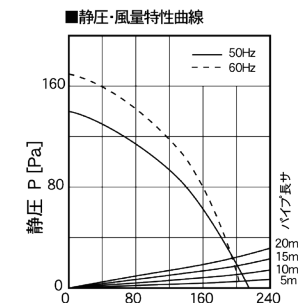
●金属製シロッコファン採用 ●金属製ワンタッチ取付パネル ●スライド脱着式吹出口 ●風逆流防止シャッター付 ●付属品：天吊金具 (2 個・ねじ 8 本) 本体取付用ねじ (9 本) ●1 ケース：2 台入

TM-240N

(単位：mm)



●TM-240N
静圧曲線



接続パイプ
φ150mm
埋込寸法
270mm角

台所 居室

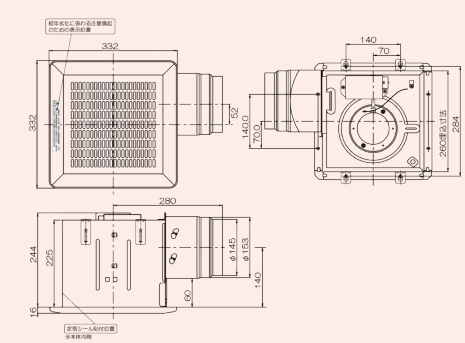
製品番号 **TM-270N**
1033

定価 **23,800円** (消費税別)

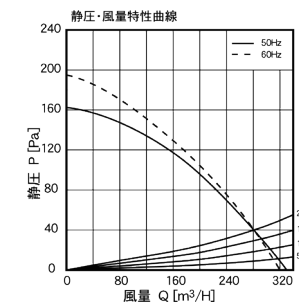
●金属製シロッコファン採用 ●金属製ワンタッチ取付パネル ●スライド脱着式吹出口 ●風逆流防止シャッター付 ●付属品：天吊金具 (2 個・ねじ 8 本) 本体取付用ねじ (9 本) ●1 ケース：2 台入

TM-270N

(単位：mm)



●TM-270N
静圧曲線



●性能表

製品 No	品番	定格電圧 (V)	定格周波数 (Hz)	消費電力 (W)		風量 (m³/h)		騒音 (dB)		重量 (Kg)	埋込寸法 (mm)	適用パイプ径
				50Hz	60Hz	50Hz	60Hz	50Hz	60Hz			
1056	TK-240DX ※1	100	50/60	18	19	170	160	39		2.3	□ 240	φ 100
1049	TK-225RN ※1			15	17	170	180	40	41	2.4	□ 225	
1032	TM-240N ※1			24.5	29.5	215	205	40	39	4.6	□ 240	
1033	TM-270N ※1			36	39.5	330	320	39	38	5.6	□ 270	φ 150

※1 は取寄品の為、納期についてはお問合せ下さい。

プライベートブランド商品

〈排気用〉



PB
プライベート
ブランド

24
対応可能

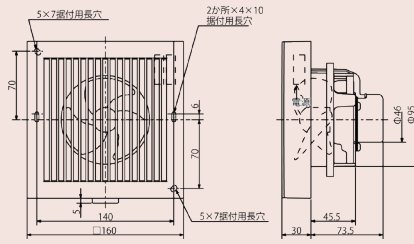
製品番号 **V-8PHB-SA**
3018
定価 **8,900円** (消費税別)

- 速結端子仕様
- ダイレクトコンセントプラグ
取付可能
- サイレントウェーブレットファン

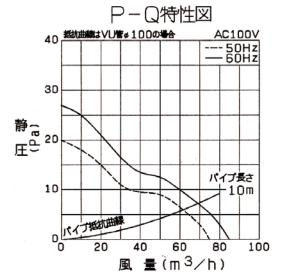
スタンダードタイプ

居室 トイレ 洗面所

V-8PHB-SA (単位: mm)



● V-8PHB-SA 静圧曲線



PB
プライベート
ブランド

24
対応可能

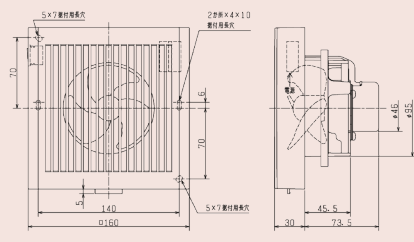
製品番号 **V-8PLHB-SA**
3047
定価 **11,300円** (消費税別)

- 本体入切スイッチ付
- 速結端子仕様
- ダイレクトコンセントプラグ
取付可能
- サイレントウェーブレットファン

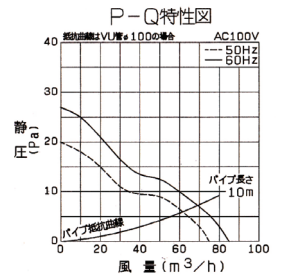
本体スイッチ付

居室 トイレ 洗面所

V-8PLHB-SA (単位: mm)



● V-8PLHB-SA 静圧曲線



PB
プライベート
ブランド

24
対応可能

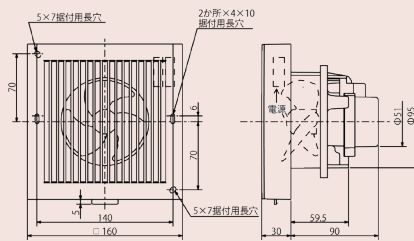
製品番号 **V-8PPHB-SA**
3019
定価 **12,100円** (消費税別)

- 速結端子仕様
- ダイレクトコンセントプラグ
取付可能
- サイレントウェーブレットファン

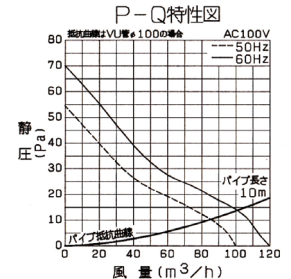
大風量

居室 トイレ 洗面所

V-8PPHB-SA (単位: mm)



● V-8PPHB-SA 静圧曲線



PB
プライベート
ブランド

24
対応可能

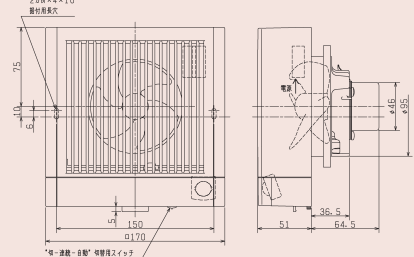
製品番号 **V-8PALHB-SA**
3048
定価 **19,600円** (消費税別)

- 人感センサーで「強」運転後、24時間常時「弱」運転に自動で切替ります。
- ダイレクトコンセントプラグ取付可能
- 速結端子仕様 (回転式)
- サイレントウェーブレットファン

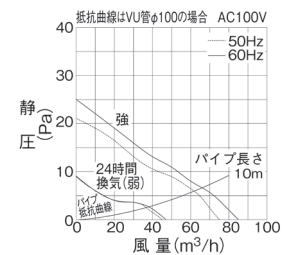
人感センサー

居室 トイレ 洗面所

V-8PALHB-SA (単位: mm)



● V-8PALHB-SA 静圧曲線



PB
プライベート
ブランド

24
対応可能

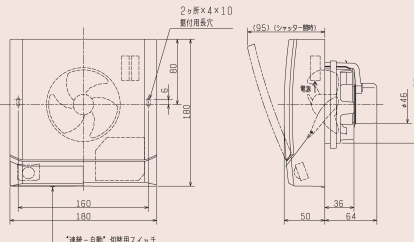
製品番号 **V-8PELHB-SA**
3049
定価 **15,600円** (消費税別)

- 本体入切スイッチ付
- 速結端子仕様 (回転式)
- ダイレクトコンセントプラグ
取付可能
- サイレントウェーブレットファン

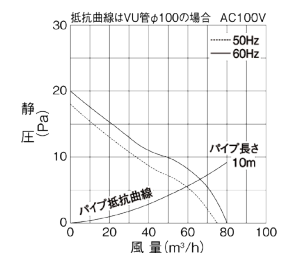
とじビタ

居室 トイレ 洗面所

V-8PELHB-SA (単位: mm)



● V-8PELHB-SA 静圧曲線



製品 No	品 番	定格電圧 (V)	定格周波数 (H)	消費電力 (W)		風量 (m ³ /h)		騒音 (dB)		重量 (kg)	適用パイプ径	
				50Hz	60Hz	50Hz	60Hz	50Hz	60Hz			
3018	V-8PHB-SA	100	50/60	-	1.70	2	75	85	19	22	φ100	
3019	V-8PPHB-SA			-	3.90	4.70	100	120	27.5	31.5		0.49
3047	V-8PLHB-SA			-	1.7	2.0	75	85	19	22		
3048	V-8PALHB-SA			強	2.1	2.4	75	85	21	23.5		0.60
				弱	1.3	1.4	45	47	16	16		
3049	V-8PELHB-SA			-	3.1	3.3	75	80	23.5	26.5		0.83

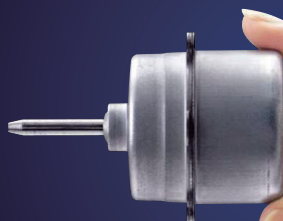
1. パイプ用ファンの特徴〈モーター〉

世界最小モーター minimo® (ミニモ) 搭載で省エネ化・大風量化を実現

外郭わずか45mm! 低消費電力で、大風量の世界最小モーター

(全自動無人化生産対応コンデンサ搭載型換気扇用交流モーターにおいて、2020年2月28日現在。三菱電機調べ。)

MINIMO®

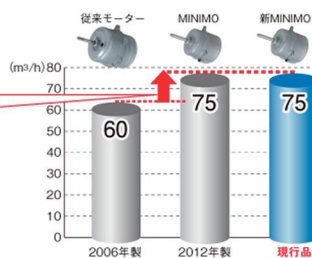
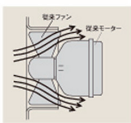


φ 75mm
φ 100mm
φ 150mm
全機種に標準搭載

minimo. 搭載により約25%※2アップ

モーター部の小口径化により風路が拡大。風路上のモーター部の抵抗も減少し、風量が向上しました。

■風路構造の改良



低消費電力で、大風量の世界最小モーター。

巻棒分割構造による高密度巻線に加え、モーター巻線と回転子および固定子構造の最適設計により省エネ性が向上した「MINIMO (ミニモ)」を搭載。モーターの口径を小さくしたことで風路面積が拡大、大風量運転を実現しました。

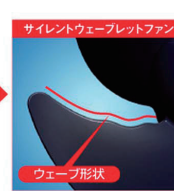
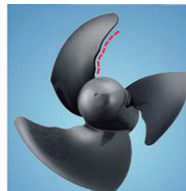
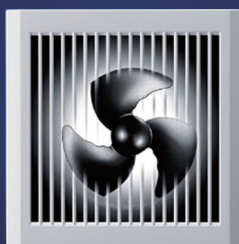
換気扇の効率を示す「比消費電力 (消費電力÷有効換気量)」は、0.026W/ (m³/h) と業界トップクラスの高効率運転を実現。(接続パイプφ 100mm、軸流ファン搭載で開放風量 60m³/h 以上の商品において、2020年2月28日現在。三菱電機調べ。)

※ 2: V-08PD7 の 50Hz 運転時において (消費電力: 1.7W、有効換気量: 66.5m³/h)

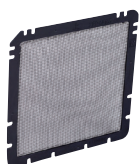
運転音わずか21dB! 業界トップクラスの静音運転を実現した羽根

(接続パイプφ 100mm・軸流ファン搭載で開放風量 50m³以上の商品において、2020年2月28日現在。三菱電機調べ。)

サイレント
ウェーブレット
ファン®



交換用 オプションフィルター



製品番号
3024

P-08PNET

希望小売価格 1,100円 (消費税別)

対象機種: V-8PHB-SA・V-8PPHB-SA・V-8PLHB-SA・V-08P8・V-08PD8・V-08PLD8
V-08PFLD8・V-08PF8

製品番号
3025

P-08PANET2

希望小売価格 1,100円 (消費税別)

対象機種: V-8PALHB-SA・V-08PALD8・V-08PHLD8・V-08PTLD8・V-08PA8・V-08PAD8

排気用



スタンダードタイプ

居室 トイレ 洗面所

24
対応可能

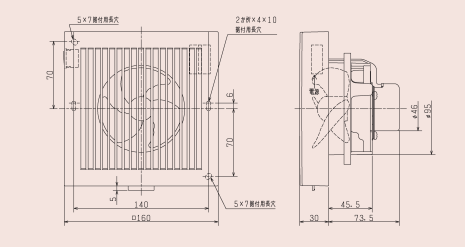
製品番号 **V-08PLD8**

3212 定価 **13,100円** (消費税別)

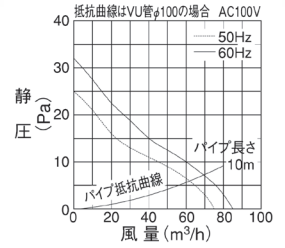
- 本体入切スイッチ付
- 速結端子仕様 (回転式)
- サイレントウェーブレットファン
- ダイレクトコンセントプラグ取付可能

フード機種	Hz	有効換気量 (m³/h)
TR-100SM-T	50	59.5
	60	67.0
CR-100SM	50	49.5
	60	55.5

V-08PLD8 (単位: mm)



● V-08PLD8 静圧曲線



居室 トイレ 洗面所

24
対応可能

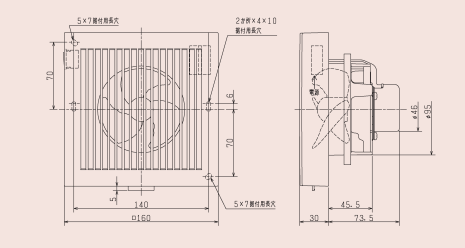
製品番号 **V-08PBLD8**

3242 定価 **14,500円** (消費税別)

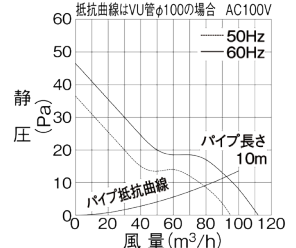
- 本体入切スイッチ付
- 速結端子仕様 (回転式)
- サイレントウェーブレットファン
- ダイレクトコンセントプラグ取付可能

フード機種	Hz	有効換気量 (m³/h)
TR-100SM-T	50	73.0
	60	85.5
CR-100SM	50	61.0
	60	70.5

V-08PBLD8 (単位: mm)



● V-08PBLD8 静圧曲線



居室 トイレ 洗面所

24
対応可能

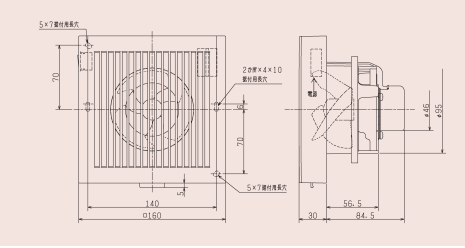
製品番号 **V-08KPLD4**

3214 定価 **12,400円** (消費税別)

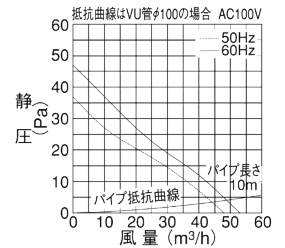
- 速結端子仕様 (回転式)
- S-ウィングファン
- ダイレクトコンセントプラグ取付可能

フード機種	Hz	有効換気量 (m³/h)
TR-100SM-T	50	43.5
	60	48.0
CR-100SM	50	40.5
	60	45.0

V-08KPLD4 (単位: mm)



● V-08KPLD4 静圧曲線



居室 トイレ 洗面所

24
対応可能

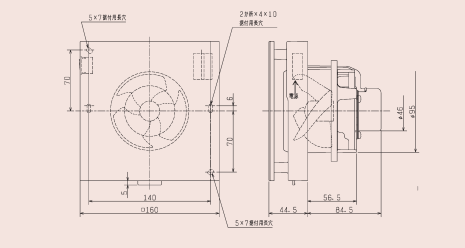
製品番号 **V-08XPLD4**

3215 定価 **12,800円** (消費税別)

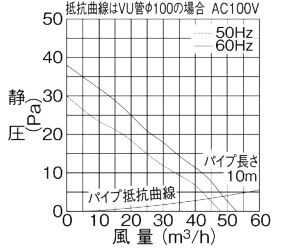
- 速結端子仕様 (回転式)
- S-ウィングファン
- ダイレクトコンセントプラグ取付可能

フード機種	Hz	有効換気量 (m³/h)
TR-100SM-T	50	43.5
	60	48.0
CR-100SM	50	40.5
	60	45.0

V-08XPLD4 (単位: mm)



● V-08XPLD4 静圧曲線



居室 トイレ 洗面所

24
対応可能

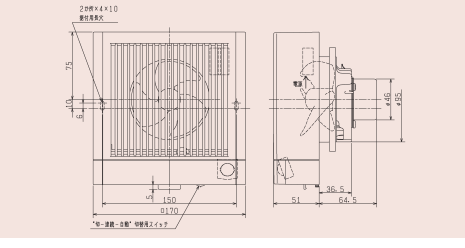
製品番号 **V-08PALD8**

3216 定価 **22,700円** (消費税別)

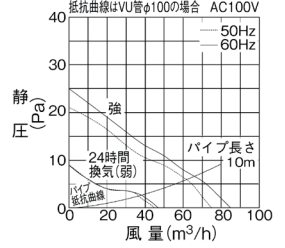
- 人感センサーで「強」運転後、24時間常時「弱」運転に自動で切替ります。
- 速結端子仕様 (回転式)
- サイレントウェーブレットファン
- ダイレクトコンセントプラグ取付可能

フード機種	Hz	有効換気量 (m³/h)
TR-100SM-T	50	36.0
	60	37.5
CR-100SM	50	31.0
	60	31.0

V-08PALD8 (単位: mm)



● V-08PALD8 静圧曲線



■共通特徴

- 世界最小コンデンサモーター〈minimo〉採用
- 低騒音低消費電力設計
- 天井・壁据付可能

●性能表

電源電圧 100V

製品No	品番	定格電圧 (V)	定格周波数 (Hz)	消費電力 (W)		風量 (m³/h)		騒音 (dB)		重量 (Kg)	適用パイプ径	
				50Hz	60Hz	50Hz	60Hz	50Hz	60Hz			
3212	V-08PLD8	100	50/60	1.7	2.0	75	85	19	22	0.46	φ100	
3242	V-08PBLD8 ※1			4.4	5.1	95	112	27	31.5	0.5		
3214	V-08KPLD4 ※1			2.1	2.4	48	53	25	29	0.52		
3215	V-08XPLD4 ※1			2.1	2.4	48	53	25	29	0.54		
3216	V-08PALD8			強	2.1	2.4	75	85	21	23.5		0.60
				弱	1.3	1.4	45	47	16	16		

※1 は取寄品の為、納期についてはお問合せ下さい。

交換用 オプションフィルター



製品番号 **P-08PNET** 希望小売価格 **1,100円** (消費税別)

対象機種: V-08PHB-SA・V-08PPHB-SA・V-08PLHB-SA・V-08P8・V-08PD8・V-08PLD8・V-08PBLD8・V-08PFLD8・V-08PF8

製品番号 **P-08PANET2** 希望小売価格 **1,100円** (消費税別)

対象機種: V-08PALHB-SA・V-08PALD8・V-08PHLD8・V-08PTLD8・V-08PA8・V-08PAD8

排気用



24 対応可能	フード機種	Hz	有効換気量 (m ³ /h)
	TR-100SM-T	50	36.0
		60	37.5
	CR-100SM	50	31.0
	60	31.0	

製品番号 **V-08PHLD8**
3217

定価 **24,800円** (消費税別)

●湿度センサーで「強」運転後、24時間常時「弱」運転に自動で切替ります。
●湿度設定範囲は 30%RH ~ 80%RH

湿度センサー

居室 トイレ 洗面所



24 対応可能	フード機種	Hz	有効換気量 (m ³ /h)
	TR-150SM-T	50	83.5
		60	83.5
	CR-150SM	50	76.5
	60	76.5	

製品番号 **V-12PHLD8**
3218

定価 **26,400円** (消費税別)

●湿度センサーで「強」運転後、24時間常時「弱」運転に自動で切替ります。
●湿度設定範囲は 30%RH ~ 80%RH

湿度センサー

居室 トイレ 洗面所



24 対応可能	フード機種	Hz	有効換気量 (m ³ /h)
	TR-100SM-T	50	36.0
		60	37.5
	CR-100SM	50	31.0
	60	31.0	

製品番号 **V-08PTLD8**
3219

定価 **24,800円** (消費税別)

●湿度センサーで「強」運転後、24時間常時「弱」運転に自動で切替ります。
●温度設定範囲は 5℃ ~ 40℃

湿度センサー

居室 トイレ 洗面所



24 対応可能	フード機種	Hz	有効換気量 (m ³ /h)
	TR-150SM-T	50	117.5
		60	120.0
	CR-150SM	50	109.0
	60	111.0	

製品番号 **V-12PLD8**
3220

定価 **15,600円** (消費税別)

●本体入切スイッチ付

居室 トイレ 洗面所



24 対応可能	フード機種	Hz	有効換気量 (m ³ /h)
	TR-100SM-T	50	55.5
		60	62.0
	CR-100SM	50	46.0
	60	51.5	

製品番号 **V-08PELD7**
3221

定価 **18,000円** (消費税別)

●本体入切スイッチ付

とじピタ

居室 トイレ 洗面所



24 対応可能	フード機種	Hz	有効換気量 (m ³ /h)
	TR-100SM-T	50	32.0
		60	34.0
	CR-100SM	50	26.0
	60	27.5	

製品番号 **V-08PEALD7**
3222

定価 **28,300円** (消費税別)

●人感センサーで「強」運転後、24時間常時「弱」運転に自動で切替ります。

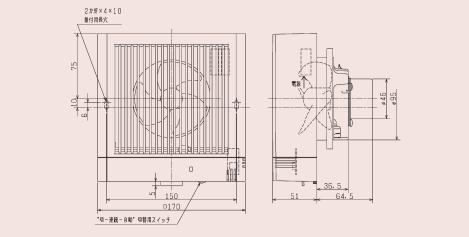
人感センサー + とじピタ

居室 トイレ 洗面所

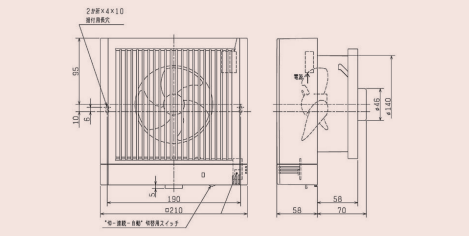
■共通特徴

- 世界最小コンデンサモーター〈minimo〉採用
- 低騒音低消費電力設計
- ダイレクトコンセントプラグ取付可能
- 速結端子仕様 (回転式)
- サイレントウェーブレットファン

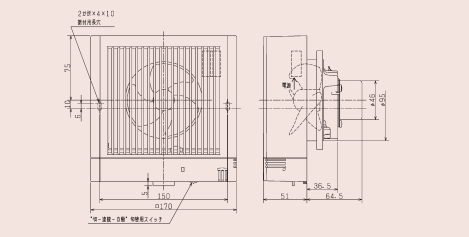
V-08PHLD8 (単位: mm)



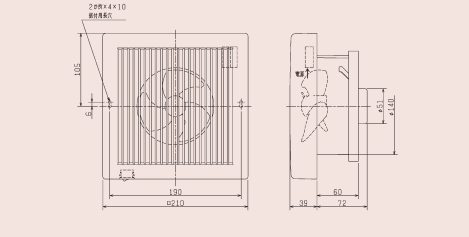
V-12PHLD8 (単位: mm)



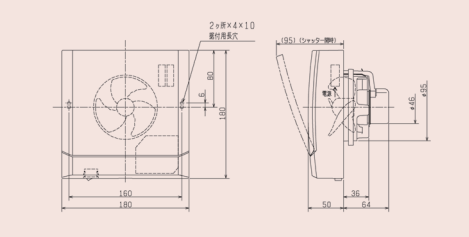
V-08PTLD8 (単位: mm)



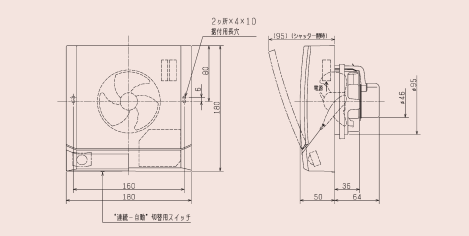
V-12PLD8 (単位: mm)



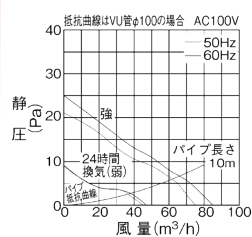
V-08PELD7 (単位: mm)



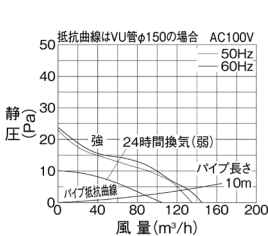
V-08PEALD7 (単位: mm)



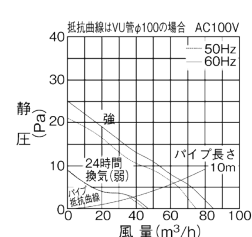
●V-08PHLD8 静圧曲線



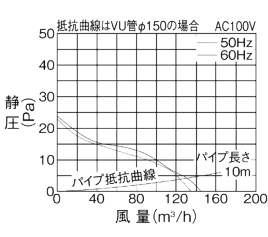
●V-12PHLD8 静圧曲線



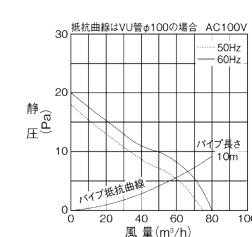
●V-08PTLD8 静圧曲線



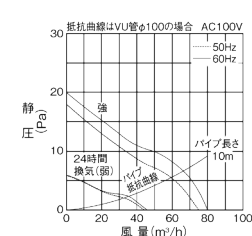
●V-12PLD8 静圧曲線



●V-08PELD7 静圧曲線



●V-08PEALD7 静圧曲線



●性能表

製品 No	品番	定格電圧 (V)	定格周波数 (Hz)	消費電力 (W)		風量 (m ³ /h)		騒音 (dB)		重量 (Kg)	適用パイプ径	
				50Hz	60Hz	50Hz	60Hz	50Hz	60Hz			
3217	V-08PHLD8	100	50/60	強	2.1	2.4	75	85	21	23.5	0.62	φ100
				弱	1.3	1.4	45	47	16	16		
3218	V-12PHLD8	100	50/60	強	3	3.3	135	145	28	30	0.91	φ150
				弱	2.3	2.5	105	105	21	21		
3219	V-08PTLD8 ※1	100	50/60	強	2.1	2.4	75	85	21	23.5	0.62	φ100
				弱	1.3	1.4	45	47	16	16		
3220	V-12PLD8 ※1	100	50/60	強	2.7	3.3	135	145	27.5	29	0.82	φ150
				弱	2.1	2.3	105	105	21	21		
3221	V-08PELD7	100	50/60	強	3.1	3.3	75	80	23.5	26.5	0.83	φ100
				弱	1.3	1.4	45	47	16	16		
3222	V-08PEALD7 ※1	100	50/60	強	3.4	3.6	75	80	23.5	26.5	0.89	φ100
				弱	2.5	2.5	44	46	16	16.5		

※1 は取寄品の為、納期についてはお問合せ下さい。

※三菱電機株式会社製です。

※不良品以外の返品・交換はできませんので、予めご了承下さい。

局所換気対応

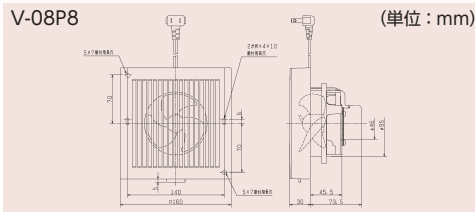


居室 トイレ 洗面所

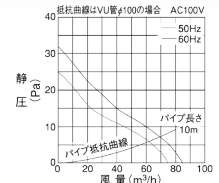
製品番号
3223 **V-08P8**
定価 **9,800円** (消費税別)

●プラグコード付

フード機種	Hz	有効換気量 (m ³ /h)
TR-100SM-T	50	59.5
	60	67.0
CR-100SM	50	49.5
	60	55.5



●V-08P8 静圧曲線

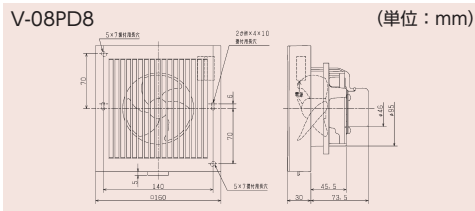


スタンダードタイプ
居室 トイレ 洗面所

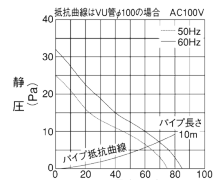
製品番号
3224 **V-08PD8**
定価 **10,200円** (消費税別)

●速結端子仕様 (回転式)

フード機種	Hz	有効換気量 (m ³ /h)
TR-100SM-T	50	59.5
	60	67.0
CR-100SM	50	49.5
	60	55.5



●V-08PD8 静圧曲線

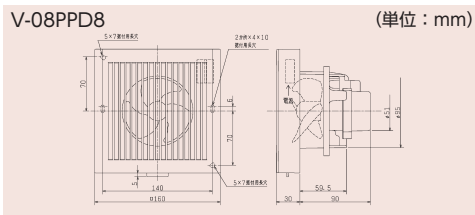


大風量
居室 トイレ 洗面所

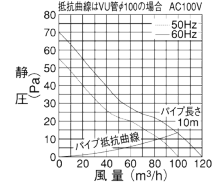
製品番号
3225 **V-08PPD8**
定価 **11,100円** (消費税別)

●速結端子仕様 (回転式)
●アースレス構造 (一重絶縁構造)
●大風量・高静圧タイプ

フード機種	Hz	有効換気量 (m ³ /h)
TR-100SM-T	50	79.5
	60	92.0
CR-100SM	50	67.5
	60	77.5



●V-08PPD8 静圧曲線

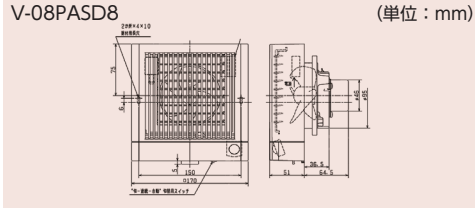


人感センサー
トイレ 洗面所

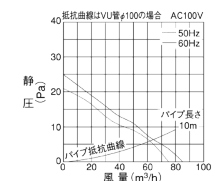
製品番号
3226 **V-08PASD8**
定価 **23,200円** (消費税別)

●電気式シャッター (グリル内部)
●速結端子仕様 (回転式)

フード機種	Hz	有効換気量 (m ³ /h)
TR-100SM-T	50	58.5
	60	62.0
CR-100SM	50	49.5
	60	52.5



●V-08PASD8 静圧曲線

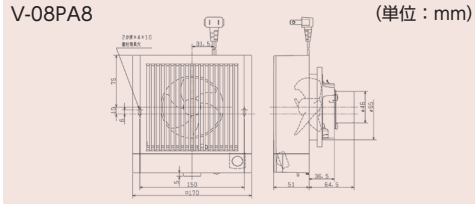


人感センサー
トイレ 洗面所

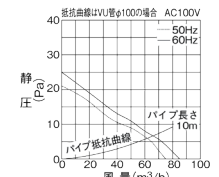
製品番号
3227 **V-08PA8**
定価 **20,100円** (消費税別)

●電源コード (プラグ付)

フード機種	Hz	有効換気量 (m ³ /h)
TR-100SM-T	50	58.5
	60	62.0
CR-100SM	50	49.5
	60	52.5



●V-08PA8 静圧曲線

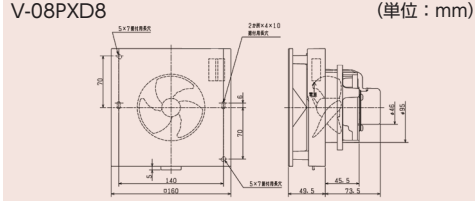


居室 トイレ 洗面所

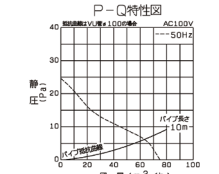
製品番号
3228 **V-08PXD8**
定価 **10,700円** (消費税別)

●速結端子仕様 (回転式)

フード機種	Hz	有効換気量 (m ³ /h)
TR-100SM-T	50	59.5
	60	67.0
CR-100SM	50	49.5
	60	55.5



●V-08PXD8 静圧曲線

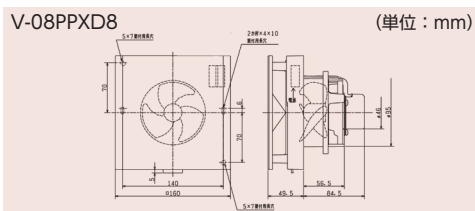


大風量
居室 トイレ 洗面所

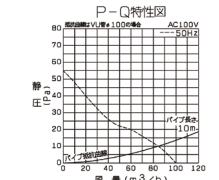
製品番号
3229 **V-08PPXD8**
定価 **11,200円** (消費税別)

●速結端子仕様 (回転式)

フード機種	Hz	有効換気量 (m ³ /h)
TR-100SM-T	50	79.5
	60	92.0
CR-100SM	50	67.5
	60	77.5



●V-08PPXD8 静圧曲線



■共通特徴

- 世界最小コンデンサモーター〈minimo〉採用
- 低音低消費電力設計
- 天井・壁据付可能
- ダイレクトコンセントプラグ取付可能
- サイレントウェーブレットファン

●性能表

電源電圧 100V

製品 No	品番	定格電圧 (V)	定格周波数 (Hz)	消費電力(W)		風量(m ³ /h)		騒音 (dB)		重量 (Kg)	適用パイプ径
				50Hz	60Hz	50Hz	60Hz	50Hz	60Hz		
3223	V-08P8 ※1	100	50/60	1.7	2	75	85	19	22	0.46	φ100
3224	V-08PD8 ※1			1.7	2	75	85	19	22	0.45	
3225	V-08PPD8 ※1			3.9	4.7	100	120	27.5	31.5	0.49	
3226	V-08PASD8			4.6	5	75	85	24	26	0.68	
3227	V-08PA8			2.1	2.4	75	85	21	23.5	0.63	
3228	V-08PXD8			1.7	2	75	85	19.5	23	0.54	
3229	V-08PPXD8			3.8	4.5	100	120	27.5	31.5	0.58	

※1 は取寄品の為、納期についてはお問合せ下さい。

局所換気対応



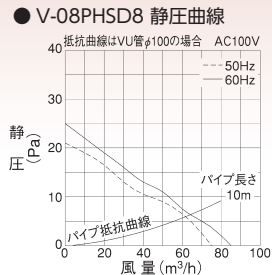
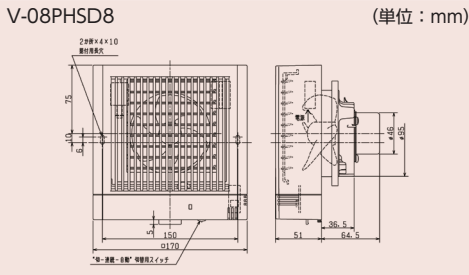
製品番号 **V-08PHSD8**
3230

定価 **24,300円** (消費税別)

- 湿度設定範囲は 30%RH ~ 80%RH
- 電気式シャッター付 (グリル内部)
- 速結端子仕様 (回転式)

フード機種	Hz	有効換気量 (m ³ /h)
TR-100SM-T	50	58.5
	60	62.0
CR-100SM	50	49.5
	60	52.5

湿度センサー
居室 | 洗面所



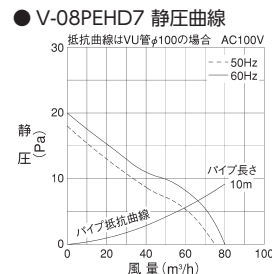
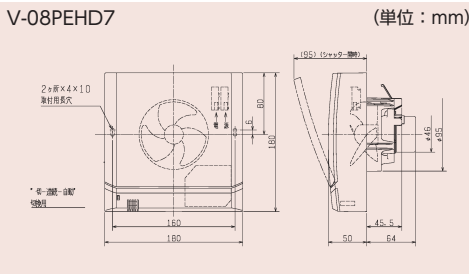
製品番号 **V-08PEHD7**
3231

定価 **24,600円** (消費税別)

- 湿度設定範囲は 30%RH ~ 80%RH
- 速結端子仕様 (回転式)

フード機種	Hz	有効換気量 (m ³ /h)
TR-100SM-T	50	56.0
	60	62.0
CR-100SM	50	45.5
	60	51.0

湿度センサー+とじピタ
居室 | 洗面所



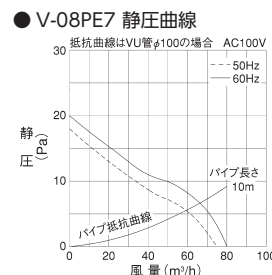
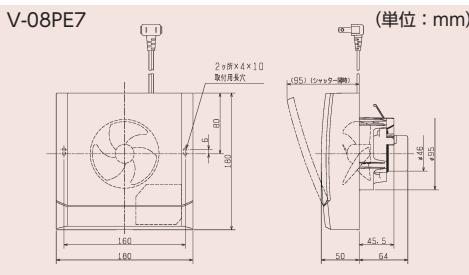
製品番号 **V-08PE7**
3232

定価 **15,300円** (消費税別)

- プラグコード付

フード機種	Hz	有効換気量 (m ³ /h)
TR-100SM-T	50	56.0
	60	62.0
CR-100SM	50	45.5
	60	51.0

とじピタ
居室 | トイレ | 洗面所



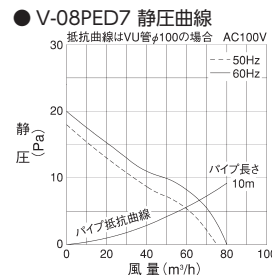
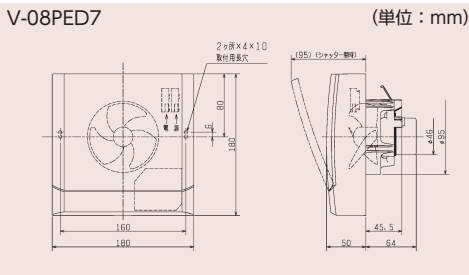
製品番号 **V-08PED7**
3233

定価 **15,700円** (消費税別)

- 速結端子仕様 (回転式)

フード機種	Hz	有効換気量 (m ³ /h)
TR-100SM-T	50	56.0
	60	62.0
CR-100SM	50	45.5
	60	51.0

とじピタ
居室 | トイレ | 洗面所



■共通特徴

- 世界最小コンデンサモーター〈minimo〉採用
- 低騒音低消費電力設計
- 天井・壁据付可能
- ダイレクトコンセントプラグ取付可能
- サイレントウェーブレットファン

●性能表

電源電圧 100V

製品 No	品番	定格電圧 (V)	定格周波数 (Hz)	消費電力 (W)		風量 (m ³ /h)		騒音 (dB)		重量 (Kg)	適用パイプ径
				50Hz	60Hz	50Hz	60Hz	50Hz	60Hz		
3230	V-08PHSD8	100	50/60	4.6	5	75	85	24	26	0.70	φ100
3231	V-08PEHD7			3.4	3.6	75	80	23.5	26.5	0.89	
3232	V-08PE7			3.1	3.3	75	80	23.5	26.5	0.84	
3233	V-08PED7			3.1	3.3	75	80	23.5	26.5	0.82	

*1 は取寄せ品の為、納期についてはお問合せ下さい。

給気用



居室

24 対応可能

フード機種	Hz	有効換気量 (m ³ /h)
TR-100SM-KT	50	20.0
	60	21.5
CR-100SM-K	50	19.5
	60	21.0

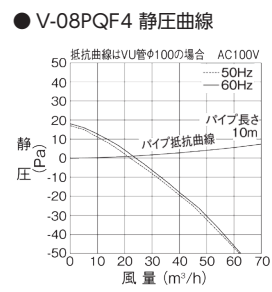
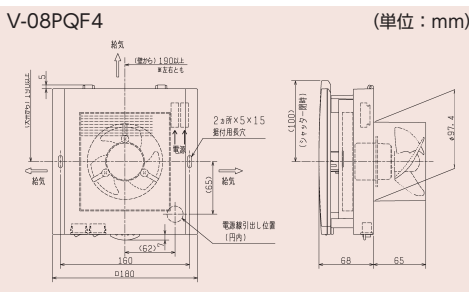
- 高性能除じんフィルター標準採用
- ダイレクトコンセントプラグ取付可能
- 速結端子仕様 (回転式)
- 接続パイプφ100
- PM2.5 対応 (微小粒子用) 高性能フィルター (PM2.5 への対応) への取付可能 (オプション設定: P-08QLHK)
- 壁据付専用 (天井据付不可)

製品番号 **V-08PQF4**
3234

定価 **17,800円** (消費税別)

●性能表

製品 No	品番	消費電力 (W)		開放風量 (m ³ /h)		風量 (m ³ /h)		騒音 (dB)		質量 (kg)	適用パイプ径
		50Hz	60Hz	50Hz	60Hz	50Hz	60Hz	50Hz	60Hz		
3234	V-08PQF4	1.7	2.0	22	24	21	23	21.5	23	0.75	φ100



電源電圧 100V

交換用 高性能 除じんフィルター



製品番号 **P-08QLK** 希望小売価格 **1,400円** (消費税別)

3030

- 1枚入
- 捕集率: 10 μm 以上の粒子約 97% (質量法)
- 交換目安: 約1年に1回交換して下さい。

微小粒子用 高性能 フィルター



製品番号 **P-08QLHK** 希望小売価格 **2,400円** (消費税別)

3031

- 1枚入
- 捕集率: 2.0 μm 以上の粒子約 95% (計数法)
- 交換目安: 連続で使用して6ヶ月です。外気の汚れが気になる時期の一時的なご使用をおすすめします。

排気用

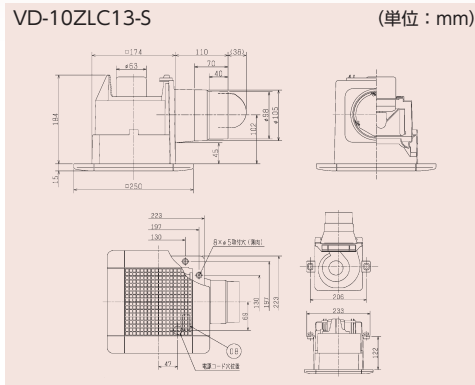


24
対応可能
接続パイプ
φ100mm
埋込寸法
180mm角

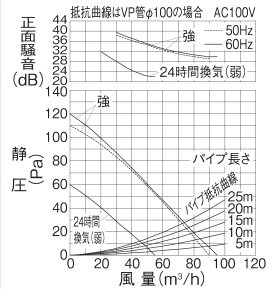
浴室 居室 トイレ 洗面所

製品番号 **VD-10ZLC13-S**

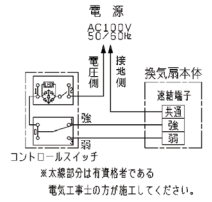
3235 定価 **21,600円** (消費税別)



● VD-10ZLC13-S
静圧曲線



● VD-10ZLC13-S
結線図

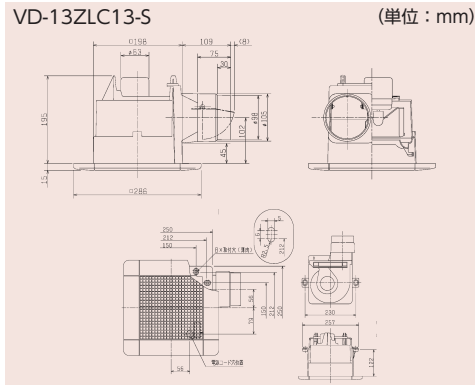


24
対応可能
接続パイプ
φ100mm
埋込寸法
205mm角

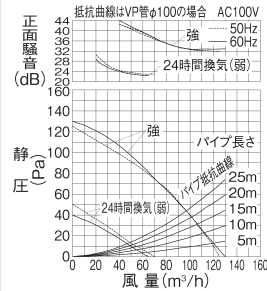
浴室 居室 トイレ 洗面所

製品番号 **VD-13ZLC13-S**

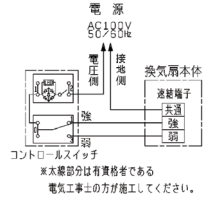
3236 定価 **24,400円** (消費税別)



● VD-13ZLC13-S
静圧曲線



● VD-13ZLC13-S
結線図

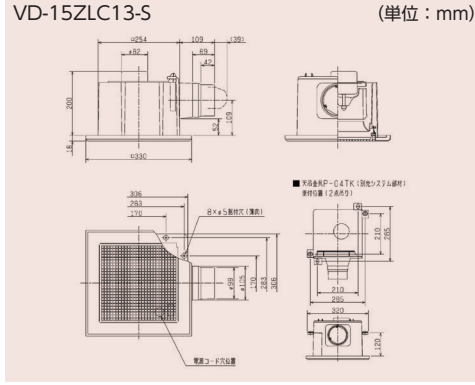


24
対応可能
接続パイプ
φ100mm
埋込寸法
260mm角

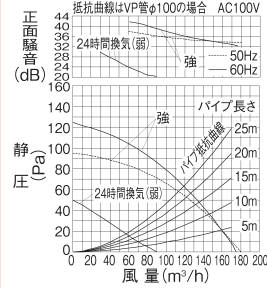
浴室 居室 トイレ 洗面所

製品番号 **VD-15ZLC13-S**

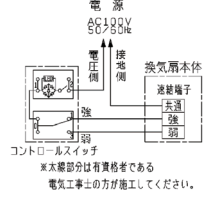
3237 定価 **25,900円** (消費税別)



● VD-15ZLC13-S
静圧曲線



● VD-15ZLC13-S
結線図



■ 共通特徴

- 羽根部にハイブリッドナノコーティング・プラス採用
- 高効率羽根「デルタシロコファンβ」採用
- 省電力設計の高効率モーター採用
- 高密封風圧式シャッター搭載
- 低騒音設計
- テーピングが容易な段付構造のダクト接続口採用（フレキダクト接続時）
- 塩ビ管接続時ダクト方向微調整可能（全方向7°）
- 速結端子接続
- スライド脱着式

● 性能表

電源電圧 100V

製品 No	品 番	設 定	消費電力(W)		風量(m³/h)		騒音(dB)		重 量 (Kg)	埋込寸法 (mm)	適用パイプ径
			50Hz	60Hz	50Hz	60Hz	50Hz	60Hz			
3235	VD-10ZLC13-S	強	7.2	9.3	90	95	21.5	22	1.4	□180	φ100
		24時間換気(弱)	3.5	3.9	55	55	15.5	15.5			
3236	VD-13ZLC13-S	強	13	15.5	125	130	27.5	28.5	1.6	□205	
		24時間換気(弱)	5.5	5.5	70	65	19	18.5			
3237	VD-15ZLC13-S	強	14	15.5	180	175	29.5	28.5	2.7	□260	
		24時間換気(弱)	5	6	90	90	17	17			

※1 は取寄品の為、納期についてはお問合せ下さい。

カウンターアローファン

〈ダクト用換気送風機〉
高静圧とスリム化を両立。給気設計にも最適な「カウンターアローファン」
24時間換気機能搭載でご提案の幅が広がりました。



詳しくはこちら→



エアパス用ファン

空調や換気がしにくい場所へご提案。
空調のない部屋へ冷暖房の風を送り、空調をアシストします。
事務所等に隣接する応接室や寝室などに隣接する小さな書斎にオススメ！



パイプ用ファン部分



吹出側グリル

詳しくはこちら→



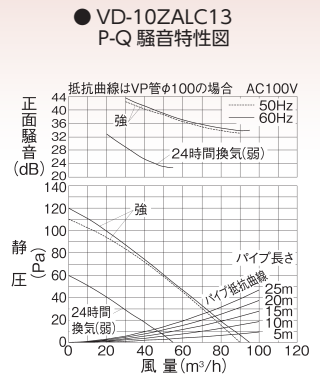
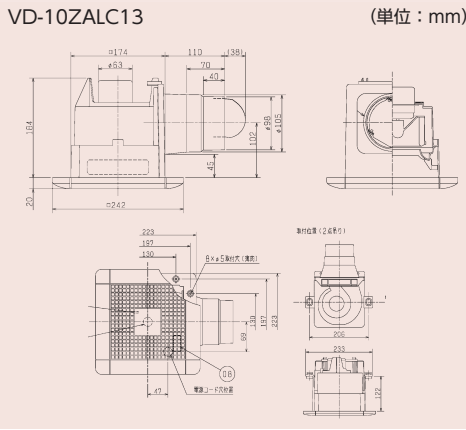
排気用



24
対応可能
接続パイプ
φ 100mm
埋込寸法
180mm角

人感センサー
トイレ 洗面所
製品番号 **VD-10ZALC13**
3238

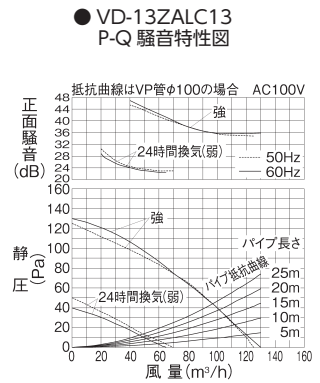
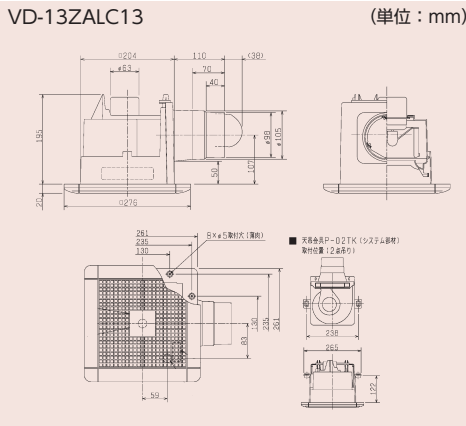
定価 **32,600円** (消費税別)
●退室 11 分後に弱運転 (24H) に切替る



24
対応可能
接続パイプ
φ 100mm
埋込寸法
215mm角

人感センサー
トイレ 洗面所
製品番号 **VD-13ZALC13**
3239

定価 **35,800円** (消費税別)
●退室 11 分後に弱運転 (24H) に切替る



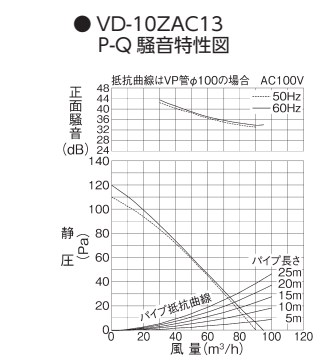
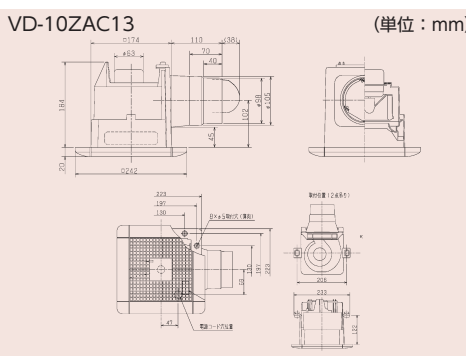
局所換気対応



接続パイプ
φ 100mm
埋込寸法
180mm角

人感センサー
トイレ 洗面所
製品番号 **VD-10ZAC13**
3240

定価 **30,300円** (消費税別)



共通特徴

- 羽根部にハイブリッドナノコーティング・プラス採用
- 高効率羽根「デルタシロッコファンβ」採用
- センサー部角度調整可能
- 省電力設計の高効率モーター採用
- 高密封風圧式シャッター搭載
- 低騒音設計
- テーピングが容易な段付構造のダクト接続口採用 (フレキダクト接続時)
- 塩ビ管接続時ダクト方向微調整可能 (全方向 7°)
- 速結端子接続
- スライド脱着式

性能表

製品 No	品番	設定	消費電力 (W)		風量 (m³/h)		騒音 (dB)		重量 (Kg)	埋込寸法 (mm)	適用パイプ径
			50Hz	60Hz	50Hz	60Hz	50Hz	60Hz			
3238	VD-10ZALC13	強	10.5	13.5	90	95	32	32.5	1.5	□180	φ100
		24時間換気(弱)	5.5	6	55	55	21	21			
3239	VD-13ZALC13	強	16.5	20	125	130	33	33.5	1.7	□215	
		24時間換気(弱)	7.2	7.7	70	65	20.5	20			
3240	VD-10ZAC13	強	10.5	13.5	90	95	32	32.5	1.5	□180	

※ 1 は取寄品の為、納期についてはお問合せ下さい。

電源電圧 100V

レンジフードファン・差圧式給気ユニット

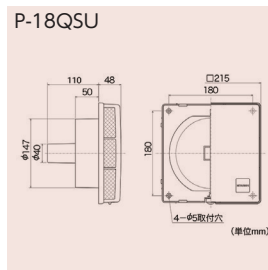


製品番号 **3039** **P-18QSU**
定価 **9,100円** (消費税別)

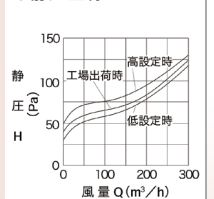
プッシュ式
製品番号 **3177** **P-18QSR**
定価 **9,100円** (消費税別)

特徴

- レンジフードとの併用にも最適
- 薄型フラットデザイン
- 壁取付タイプ (天井取付不可)
- ロックレバー機構付 (閉止可能)
- 差圧感応圧力調整可能
- 外気清浄フィルター付 (不織布フィルター: 質量法捕集率約 75%)
- 材質: プラスチック製
- 質量: 0.4kg



静圧曲線



GOOD DESIGN



24 1室用 **V-141BZ5**
● 100V 電源
● 標準タイプ



24 2室用 **V-142BZ5**
● 100V 電源
● 標準タイプ



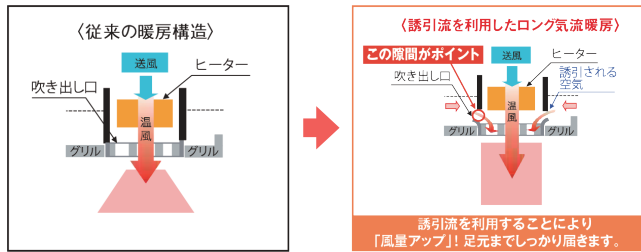
24 3室用 **V-143BZ5**
● 100V 電源
● 標準タイプ

浴室が寒い季節には…浴室暖房 冬は洗い場を温めて、からだ想いに

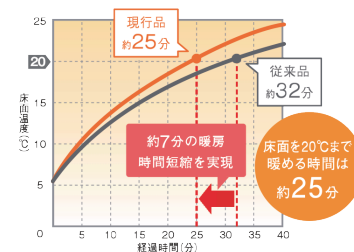
床面までしっかりあったか〈ロング気流暖房（暖房「強」モード）〉

誘引流を利用することで温風が床面までしっかり届きます。

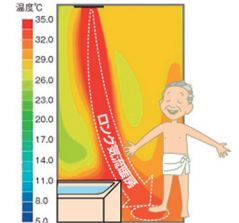
■ロング気流暖房の構造



■床面の温度上昇と暖房運転時間



■パワフル暖房でスピーディーに温めます (200V 電源タイプ)



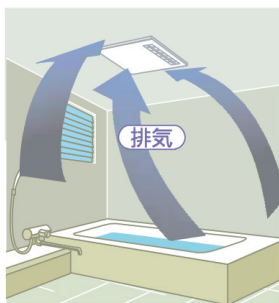
■自動サーモ暖房

センサーが浴室内の温度を見張って、ヒーターパワーを自動切り換え。ムダな運転を抑えながら、快適な暖かさをキープします。

窓を開けて換気しづらい季節には…浴室換気 安定した 24 時間快適換気

24 時間換気

マンションなどの窓のない浴室でも湿気をぐんぐん排気。2,3 部屋用なら、洗面所やトイレの換気までおまかせ。



■ DC ブラシレスモーター搭載

消費電力を大幅低減し、省エネ換気を実現。また、ダクト配管長に左右されず風量を一定に制御します。
★消費電力約 77%低減！（三菱電機調べ）

■ 冬季モード

外気温度の低い冬場は、換気風量を抑えて快適性をキープします。
★さらに遅延タイマー機能も搭載！

入浴中や浴室掃除の時、暑い季節には…涼風 爽やかな風で夏の入浴や湯上りも快適

メンテナンスもラクラク！

■おそうじ簡単フラットパネル



拭き掃除のしやすい「フラットパネル」を採用。さらにフィルターは取り外しが簡単なスライド式構造の採用により、お掃除ラクラク！

■業界最軽量クラス



新構造により約 5.3kg という業界最軽量クラスの本体軽さを実現。据付作業とユニットバス天井への負担を軽減します。

さらに詳しい情報は
こちら▼



1 室換気タイプ | スタンダードモデル



24 開口寸法：285×400mm
 接続パイプ：φ 100

対応可能

製品番号 **BF-231SHA**

1073
 定価 **80,000円** (消費税別)

浴室乾燥
浴室暖房
浴室涼風
浴室換気
絶縁型 PTC セラミックヒーター
24 時間換気
24 時間換気一時停止機能
風量強弱切替
フィルターサイン



SHA リモコン

- 2ファン2モーター方式 (送風ファンと換気ファンが別で風量確保)
- 脱着式ダクト接続口 (簡単施工とメンテナンス性への配慮・テーピングがしやすい段付構造・風圧式高气密シヤッター)
- 樹脂フレーム採用 (絶縁性と耐食性を向上)
- 低騒音設計 (騒音を低減し、風量の強弱切替も可能)
- コンデンサ内蔵モーター採用 (温度ヒューズ内蔵)
- 安全装置 (室温過昇防止サーミスタ・ヒーター過昇防止サーミスタ・ヒーター部温度過昇防止温度ヒューズ・モーター内蔵温度ヒューズ・電源部温度ヒューズ・基板温度監視サーミスタ)
- 簡単電源接続 (速結端子台なので簡単に電源接続)
- リモコン簡単施工 (4種類の施工方法から選択が可能)
- リモコンコード5m 付属 (本体側・リモコン側共にコネクタ脱着が可能)
- 外部運動端子内蔵 (外部換気扇や電動ダンパーと連動)
- 簡易梱包 (梱包寸法もコンパクトになり、施工現場での廃材も削減)

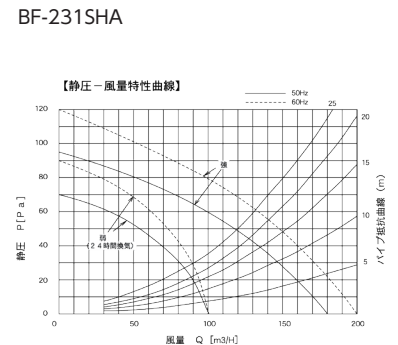
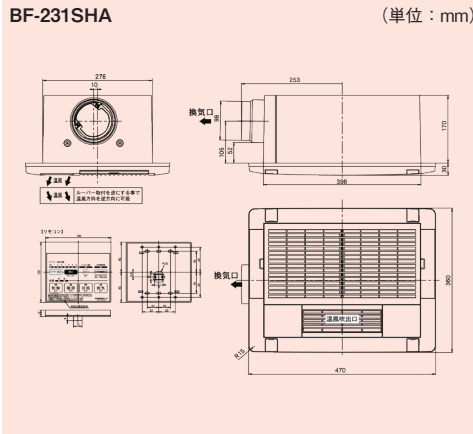
2 モーター+2ファン方式の高性能スタンダードモデル

1室換気のスタンダードモデルとして最適。浴室の乾燥・暖房・涼風・換気はもちろん、24時間換気にも対応。そして「シンプルデザイン」と「安全」を追求しました。

AC100V(50/60Hz)

		強運転時	弱運転時	
機能	乾燥	消費電力(W)	1300/1350	1190/1170
		換気風量(m ³ /時)	180/200	100/100
		循環風量(m ³ /時)	150/160	110/110
		騒音(dB)	42/45	40/42
	入浴暖房	消費電力(W)	1280/1320	1180/1160
		循環風量(m ³ /時)	150/160	110/110
		騒音(dB)	35/38	30/30
	涼風	消費電力(W)	50/56	31/32
		換気風量(m ³ /時)	180/200	100/100
		循環風量(m ³ /時)	150/160	110/110
	換気	消費電力(W)	26/30	17/17
		換気風量(m ³ /時)	180/200	100/100
24時間換気	消費電力(W)	17/17		
	換気風量(m ³ /時)	100/100		
	騒音(dB)	30/30		

※1輪/換気口を除く。※消費電力、換気風量、騒音は工場出荷時設定で解放状態(OPa)です。
 ※待機時(24時間換気停止)の消費電力は1.8/1.8W(50/60Hz)です。



2 室同時換気タイプ | ローコストモデル



24 開口寸法：285×400mm
 接続パイプ：φ 100

対応可能

製品番号 **BF-532SHF**

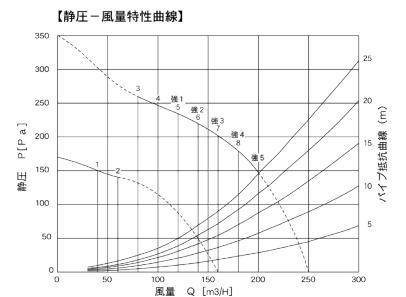
1074
 定価 **105,000円** (消費税別)

詳しくはこちら▶

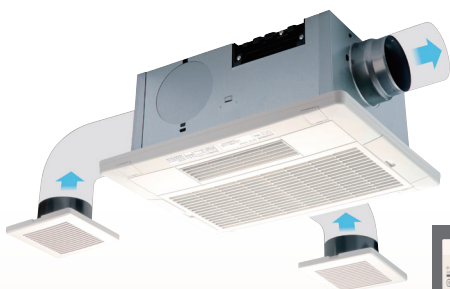


SHA リモコン

BF-532SHF



3 室同時換気タイプ | ローコストモデル



24 開口寸法：285×400mm
 接続パイプ：φ 100

対応可能

製品番号 **BF-533SHF**

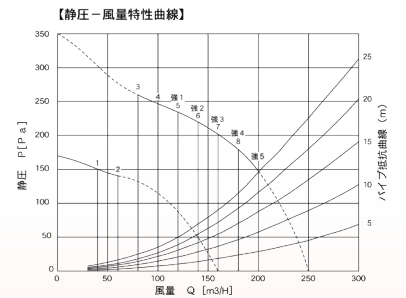
1075
 定価 **110,000円** (消費税別)

詳しくはこちら▶

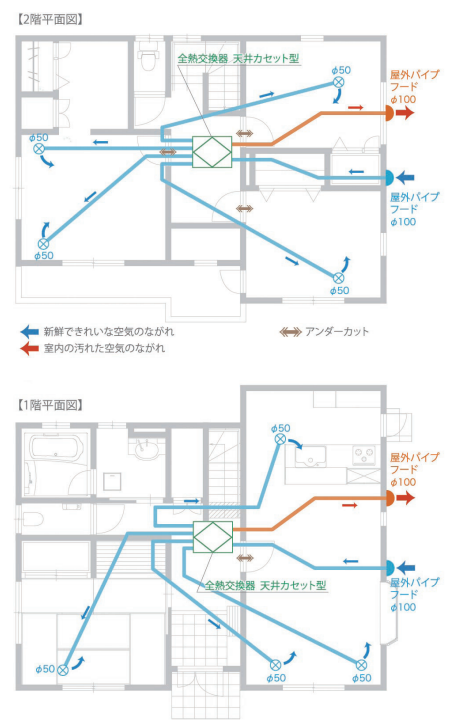
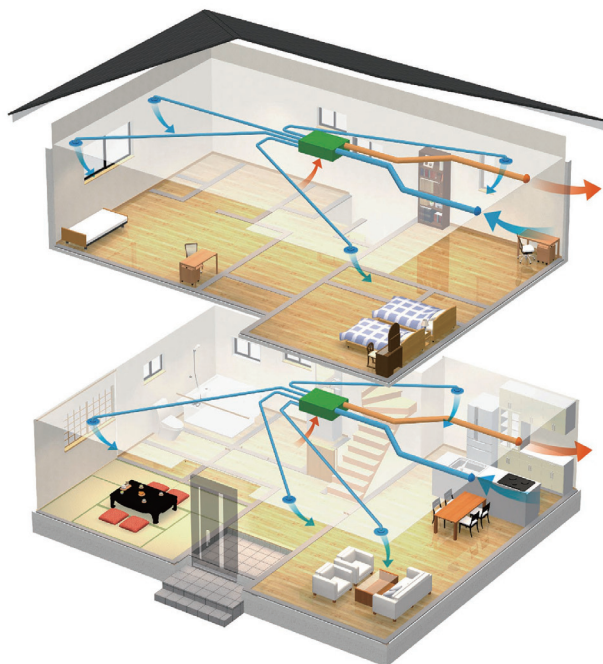


SHA リモコン

BF-533SHF



各フロアごとに本体を設置し、各室給気する全熱タイプの熱交換型換気システムです。縦ダクト（PS）を使わず、横ダクトのみのシステムです。



■特徴

- 分岐チャンバー、縦ダクトの必要がなく、給気には小口径のφ50ダクトを使用し、省施工を実現しています。
- リターングリルからフィルター清掃や重メンテ（ファンモーターの交換）が可能であり、点検口は不要です。
- 防虫ネットと外気清浄フィルターは、本体のラッチをつまみ、簡単に引き出すことができます。
- 2台使いにより45坪程度まで対応出来ます。（天井高2.4m）※異径ソケットにてφ75給気ダクトを使用し、さらに広範囲の床面積に対応します。
- 省エネルギーを実現する全熱交換素子採用（温度交換効率70%）

ZEHの換気基準を満たしています

換気設備の要件となる基準「熱交換型換気設備は温度（顕熱）交換効率65%以上であること」と定められており、70%の性能を有しています。

スイッチを標準採用

「メンテナンス時期お知らせランプ」「異常ランプ」機能付きのスイッチを標準採用しています。

機器更新時に建築物を傷めません

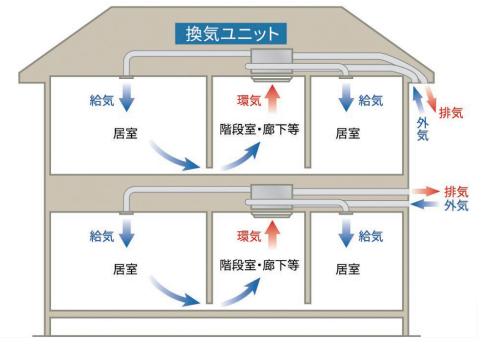
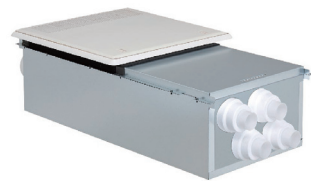
将来的に機器に不具合が生じた際、駆動部、基盤等の部品へのアクセスは吸い込みグリルから行います。そのため、天井を破るといった事は原則必要ありません。

高性能フィルターの搭載が可能

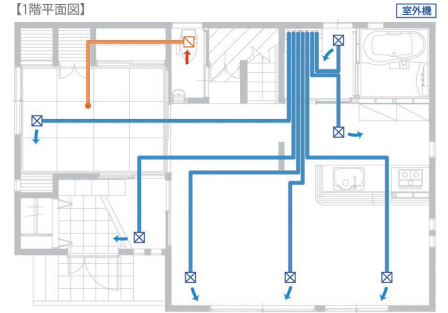
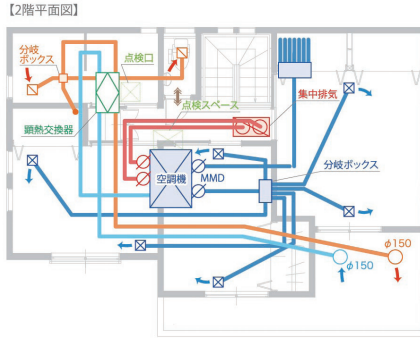
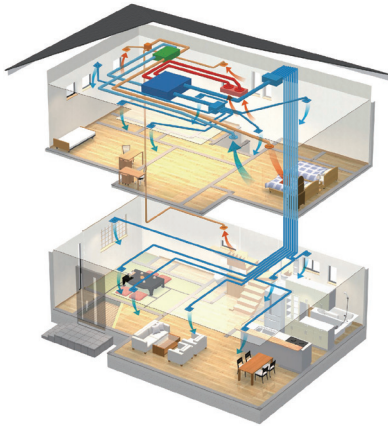
2.0μm以上の塵埃粒子を99%捕集する高性能フィルターの取り付けが可能です。

名称	フロアセントラル換気ユニット	
型式	24HEATVA6D(-K)	
定格電圧	AC100V	
周波数 (Hz)	50/60	
ノッチ	強	弱
単体風量 (m³/h)	159	97
定格風量 (m³/h)	94	57
定格機外静圧 (Pa)	115	42
消費電力 (W)	29.5	10
比消費電力 (W/(m³/h))	0.31	0.18
騒音値 (dBA)	33.5	24
温度交換効率 (%)	70	
有効換気量 (%)	90	
OA (外気) フィルタ	80% (質量法)	
給気口	最大接続数：4口	
重量 (kg)	13	

1) 単体は機外静圧 OPa 時の測定値です。
2) 定格風量、消費電力、騒音値、温度交換効率、有効換気量は定格機外静圧（定格負荷）時の値です。ダクトの配管経路、本体設置位置、使用する部材の種類等の条件により、上記の数値が変化します。
3) 騒音値は、本体直下 1.5m の位置にマイクを設置し、無響室で測定したものです。実際には、反響等の影響を受け上記騒音値が変化する場合があります。



エアコンもセットになって、全部屋冷暖房と24時間換気ができる顕熱タイプの空調併用換気システムです。



← 新鮮できれいな空気がながれ
→ 室内の汚れた空気がながれ
⇄ アンダーカット

■特徴

- 全館空調エアコンと顕熱交換機を併用して各部屋に給気を行い、廊下などで集中排気を行う省エネ型の空調換気システムです。
- エアバランス調節器で、1階・2階の風量調節が簡単に行えます。
- 家全体の温度のムラを無くすることが出来るため、ヒートショックの心配が軽減されます。
- 居室内には吹出口グリルを設置するだけでデザイン性を損ないません。
- 高性能フィルターで外気の汚れを除去して居室内の空気を清浄にします。
- 吹出、吸込音が少なく運転音が気になりません。

■全館空調換気システム設置必要事項【推奨】

- 断熱性能:次世代省エネ基準(推奨)
- 屋根断熱(必須)
天井断熱は小屋裏の湿・湿度上昇により機器・建物の構造に支障を与える恐れがあります。屋根断熱を必須条件とします。
- 屋外フード
メンテナンス性の良い場所の設置を推奨します
- サッシュ Low-E相当推奨ペアガラス等
- 1F天井機(ダクトルート)必要
外径200φのダクトが通ります
- 室外機用土間コンクリート(建築工事)
動力200V(三相)が必要(建築工事)
雨水マスへの接続(建築工事) 配水管 50φ
- ※200V(単相)の場合もあります
- ※小屋裏設置の空調機(室内機)は、将来取り替え用としての搬入スペースを設けていただきます。(要事前打合せ)

機械設置スペース
空調機、顕熱(全熱)交換器、チャンバーボックス(仕様によって異なります)

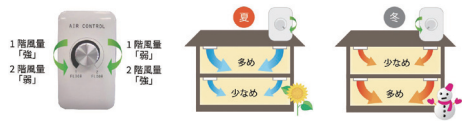
3,000
2,450
1,300

作業・メンテナンススペース(建築工事)
合板コンパネ12以上
小屋裏照明(建築工事)
設備機器メンテナンス用

ダクト用DS(ダクトシャフト)必要
プランに応じてDSの位置、径数が決まります

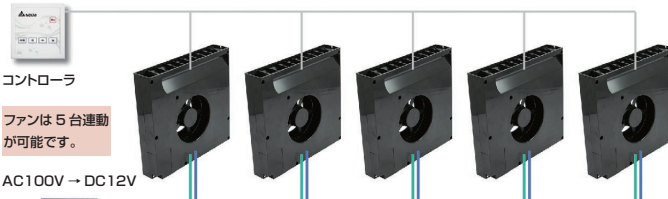
option エアバランスコントロールシステム

〈季節による空調ムラを解消〉
一つのリモコンにより各階の風量バランスを調整することができます。

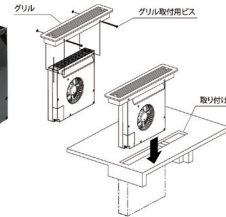


関連部材

ブースター循環ファン VCB25ABXJ-F



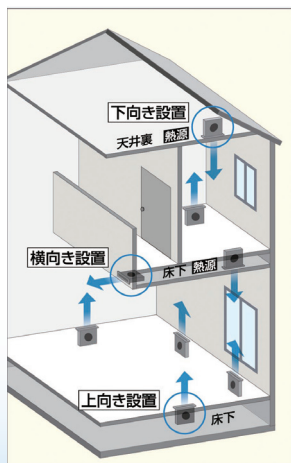
■循環ファン本体の取付け



■規格

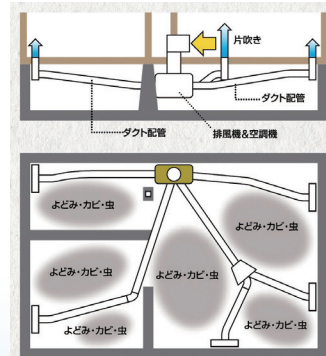
定格電圧 (V)	12V _{DC}			
モード	微風	弱	中	強
消費電力 (W)	1.2	1.8	5.4	9.0
電流 (A)	0.1	0.15	0.45	0.75
風量 (m ³ /h)	30	50	100	120
最大静圧 (Pa)	8	20	90	110
騒音 (dB(A))	20	23	36	40
質量 (kg)	0.9			
電動機形式	ブラシレス DC モーター			

■設置イメージ

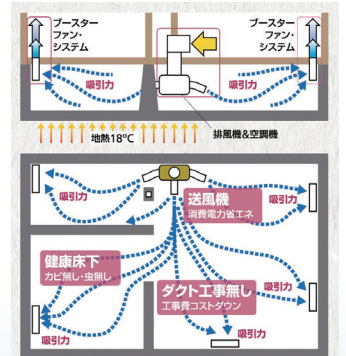


ブースター循環ファンはダクトレス! だから・・・

- ①チャンバー内の温度と空気の流れを均一化
- ②チャンバー内の通気が良くなり、ゴミやカビ、虫を防ぎ、住宅を健康に
- ③チャンバーから室内へ放射効果
- ④熱冷送風機の省エネ化
- ⑤施工費を削減。



床下空調ダクト配風式 (木造)
ダクトから押し出す送風だから室内にムラができ、風が身体に直接当たるため健康上、心配。



床下ダクトレス (木造)
ファンの吸引+輻射熱で冷気・暖気が隅々まで行き渡り、放射熱効果のため人にも建物にも健康的。

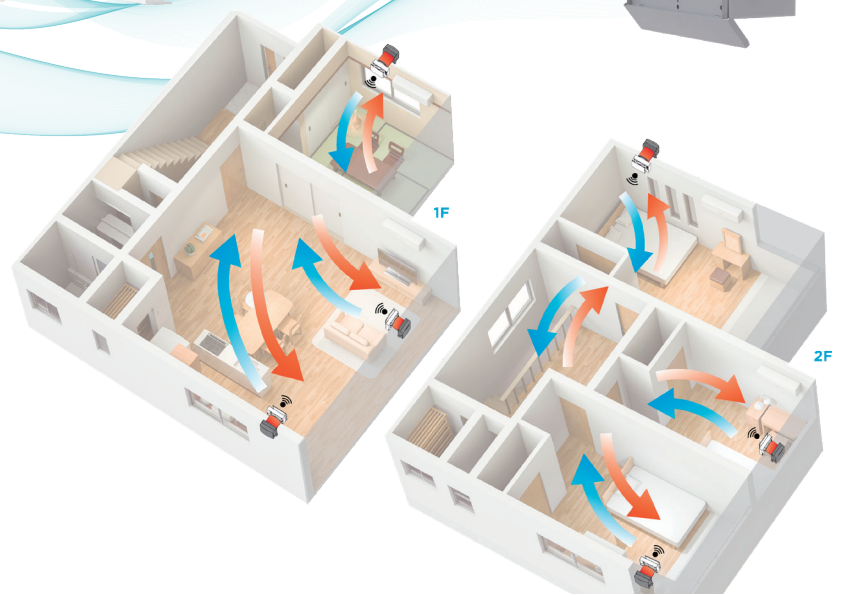
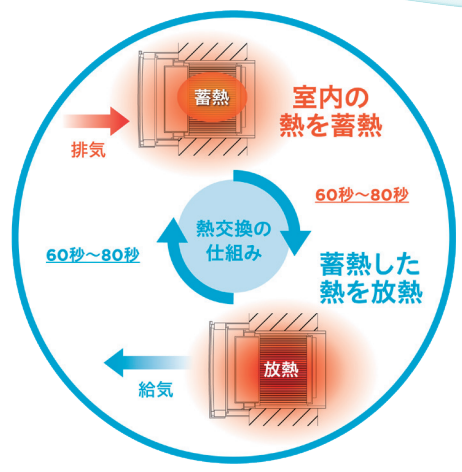
※協立エアテック株式会社製です。
※不良品以外の返品・交換はできませんので、予めご了承下さい。
※全館空調換気システムにおいては、地域によって施工出来ない場合があります。



NEW オンダレス AZH-70
第1種ダクトレス熱交換型



熱交換効率 **92%**



無線連動型

装置間の配線不要でWi-Fiで連動できます。(4台まで連動)

ナイトセンサー搭載

暗くなると同時に静音運転に切り替わります。

CO₂センサーワイヤレスリモコン

CO₂濃度が高くなると自動的に強運転に切り替わります。

外風雨侵入対策屋外フード

凱風の影響を最小限に抑え、安定した換気ができます。

3モード熱交換

給気-排気の切り替え時間を季節に合わせて60秒-70秒-80秒に設定可能です。

2WAY 換気モード

給気・排気の変更ができます。

	風量タップ	1 (静音)	2 (弱)	3 (中)	4 (強)
		熱交換換気モード	12	15	23
風量 (m ³ /h) ※	風向一定換気モード	24	30	46	64
消費電力 (W)		1.63	1.81	2.02	2.47
比消費電力 (W/m ³ /h)	熱交換換気モード	0.14	0.12	0.09	0.08
	風向一定換気モード	0.07	0.06	0.04	0.04
騒音 (dB(A))	給気	20	26	33	39
	排気	20	31	33	36
温度交換率 (%)	暖房条件	92	84	77	72
	冷房条件	89	84	79	71
エンタルピー交換効率 (%)	暖房条件	88	76	65	59
	冷房条件	82	77	62	60

※フードを付けていない状態で値です。JISB8330、JISB8628、JISC9603に準拠した試験結果による。

■ 寸法

本体: 243 (高さ), 206 (幅), 86 (奥行き), 200 (下部高さ), 207 (下部奥行き)

フード: 98 (高さ), 217 (幅), 245 (奥行き)

option 安心延長保証サービス (有料)

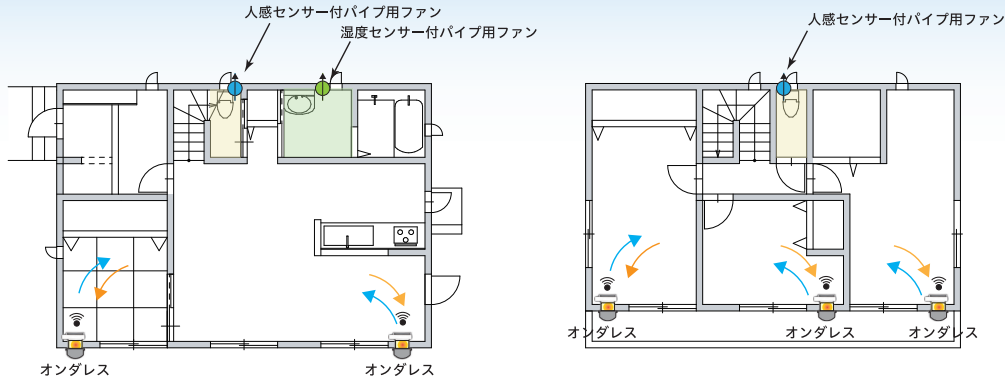
5年・10年保証 5つの安心サポート

一般的に設備機器の故障は、設置5年以降急激に上昇するにも関わらず、多くのメーカー保証期間は1年程度であるのが現状です。オンダレスは任意で延長保証に有料物件の設備が故障した場合、メーカーの保証を延長して無料で修理をご提供するサービスです。

- 修理回数無制限
- 経年劣化対応
- 同等代替品提供
- 24時間 365日コール受付
- 工費0円

システムプラン例

40坪標準プラン例



品名	型番	数量	単位	単価(税別)	金額(税別)
オンダレス150 本体	AZH-70	5	台	96,800円	484,000円
オンダレス150 CO2センサー付 リモコン	RC-AZH01	1	台	48,400円	48,400円
φ150塩ビ管L220	VU150-220	5	個	2,420円	12,100円
気密傾斜プレートφ150	KKP150	5	個	1,210円	6,050円
防水パッキンφ150	BPK150	5	枚	1,100円	5,500円
外風雨侵入対策型パイプ無φ150フード(シルバー)	KM-150TE-CC(S)	5	個	19,250円	96,250円
小計					652,300円
人感センサー付パイプ用ファンφ100	VFP-8XKS2	2	台	27,280円	54,560円
外風雨侵入対策型φ100フード(シルバー)	KM-100TE-C(S)	2	個	9,900円	19,800円
小計					74,360円
温度センサー付パイプ用ファンφ100	VFP-8XHS2	1	台	25,740円	25,740円
外風雨侵入対策型φ100フード(シルバー)	KM-100TE-C(S)	1	個	9,900円	9,900円
小計					35,640円
合計					762,300円

ラインナップ

オンダレス 150 本体 AZH-70 88,000円 (消費税別)	オンダレス 150CO2 センサー付リモコン RC-AZH01 44,000円 (消費税別)	オンダレス屋外フィルター 150 AZH-EXF150 500円 (消費税別)	オンダレス室内フィルター 150 AZH-SNF150 1,300円 (消費税別)	オンダレスPM2.5フィルター 150 (2枚入) AZH-PMF150 2,000円 (消費税別)
φ150 塩ビ管 L220 VU150-220 2,200円 (消費税別)	φ150 ストッパー付鉄管 L220 SS150-220 3,600円 (消費税別)	気密傾斜プレートφ150 KKP150 1,100円 (消費税別)	防水パッキンφ150 BPK150 1,000円 (消費税別)	ダクト挿入用FD φ150 AT-150DDS 3,800円 (消費税別)
電動パネルシャッターパイプ用ファン PFN-8PX-SA 13,600円 (消費税別)	人感センサー付パイプ用ファンφ100 VFP-8XKS2 24,800円 (消費税別)	湿度センサー付パイプ用ファンφ100 VFP-8XHS2 23,400円 (消費税別)	オンオフピカスイッチ入・切 SVF-52S(WW) 5,500円 (消費税別)	

画像	用途	品名	型番	金額(税別)
	オンダレス用	外風雨侵入対策パイプ無φ150フード(シルバー)	KM-150TE-CC(S)	17,500円
		外風雨侵入対策パイプ無φ150フード(ブラック)	KM-150TE-CC(BK)	17,500円
		外風雨侵入対策パイプ無φ150フード(アイボリー)	KM-150TE-CC(IV)	17,500円
	局所換気用	上下貫通型角型デザインフードφ100(クリア)網無	TR-100HL-T	7,500円
		上下貫通型角型デザインフードφ100(シルバーメタリック)網無	TR-100SM-T	7,500円
		上下貫通型角型デザインフードφ100(アイボリー)網無	TR-100IV-T	7,500円
		上下貫通型角型デザインフードφ100(ブラック)網無	TR-100BK-T	7,500円
		上下貫通型角型デザインフードφ100(ブラウン)網無	TR-100BR-T	7,500円
		上下貫通型角型デザインフードφ100(ホワイト)網無	TR-100WH-T	7,500円

※ケイ・マックインダストリー株式会社製です。
 ※不良品以外の返品・交換はできませんので、予めご了承下さい。



サベスト AVH-95

第1種 全熱交換型セントラル換気システム



天井・床下設置タイプ

※換気本体は天地逆取付が可能

- 対応床面積：約 50 坪 (166㎡)
※換気風量コントローラの調整位置が「5」の場合
- 価格：220,000 円 (税別)
- 風量コントローラ標準装備
- フィルター清掃お知らせサイン付

温度交換効率
95%



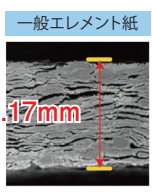
フィルター清掃サイン **黄色**
運転時間が約 3ヶ月になるとフィルター清掃ランプが点灯します。

運転ランプ **青色**
運転中は運転ランプが点灯します。モーター故障時や電源供給されていない場合は消灯します。

リセットスイッチ
フィルター清掃後、リセットスイッチを押すとフィルター清掃ランプが消灯します。

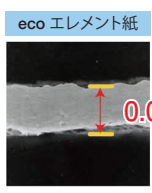
高気密・高断熱住宅に最適な、国内最高レベルの換気システムをご提案します。

直交流型超効率「eco」エレメント搭載

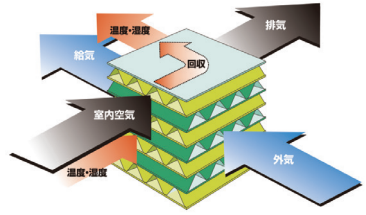


進化

0.17 ミリから 0.05 ミリへ

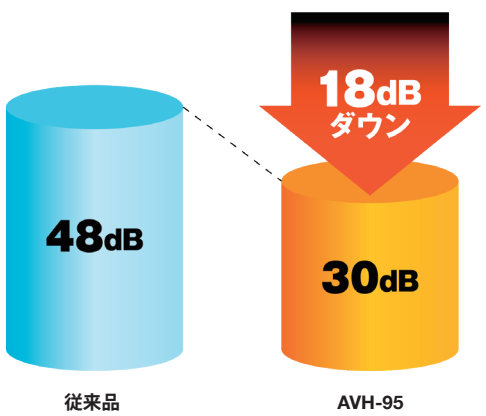


特殊薄膜の綿密な構造のエレメントにより、高いガスバリア性を実現。外気と室内排気が混ざり合わないで、いやな臭いを通しません。



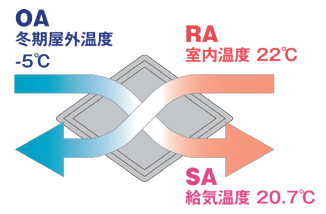
低騒音設計

本体内部の風路で発生する騒音を最適化し、制御するシステムにより、従来品と比べて低騒音を実現。ささやき程度の静かさです。



冬期の温度交換効率

温度交換効率 95%の性能により、常に室温に近い給気が可能。ヒートショックのリスクを低減しながら新鮮な空気を提供します。

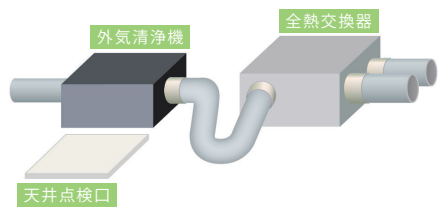


[option] 凍結防止運転機能

省エネルギー基準 (平成 25 年) のI・II地域 (北海道) に設置する場合で、冬期の外気温度 -10℃以下が連続する条件では、感温リードスイッチによりエレメント内部の凍結を防止する機能をプラスできます。

外気温度が -10℃以下が連日続くとき
感温リードスイッチ作動
凍結を防止!

製品組合せ詳細



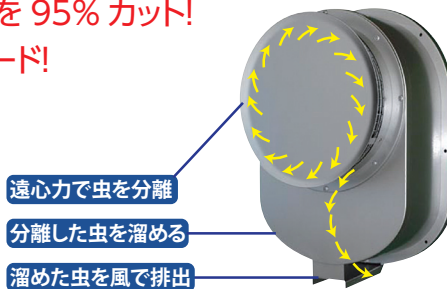
トルネックス外気清浄機 G12JP1T



サイクロン式給気フード

第1種換気に装着するだけで侵入する虫を95%カット!
業界初の遠心力で虫やゴミを除去するフード!

- ・フィルターの目詰まりがなく換気装置の風量が落ちない
- ・換気装置のフィルターが5～10倍長持ち
- ・フィルターに虫等のこびりつきがなく衛生的
- ・外壁に雨だれ跡がつかない構造
- ・換気の給気動力を利用する為電源不要
- ・既設のフードの取り換えも可能

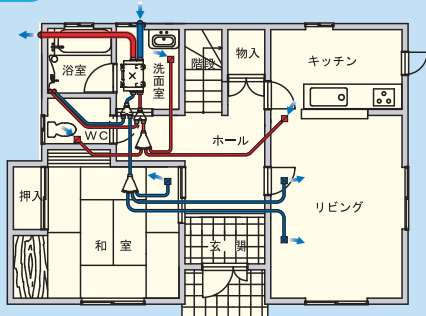


遠心力で虫を分離
 分離した虫を溜める
 溜めた虫を風で排出

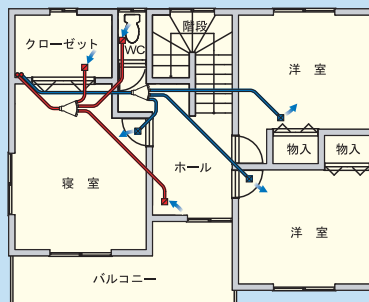
CY-100-MG 価格 27,500円 (税別)	φ 100
CYK-125-MG 価格 35,200円 (税別)	φ 125
CY-150-MG 価格 42,900円 (税別)	φ 150
CY-100-MGFD 価格 33,000円 (税別)	φ 100 (防火ダンパー付)
CYK-125-MGFD 価格 39,600円 (税別)	φ 125 (防火ダンパー付)
CY-150-MGFD 価格 49,500円 (税別)	φ 150 (防火ダンパー付)

■システムプラン図 [凡例] ■ 給気グリル ■ 排気グリル ← 空気の流れ

1階プラン



2階プラン



AVH-95

システムプラン例

40坪
一般住宅

1台
AVH-95

●住宅条件
 延べ床面積：40坪 (132㎡) / 天井高さ：2.5m / 換気回数：0.5回/h

●ランニングコスト
 1,652円/月 (50/60Hz) ※電気料金単価約 27円/kwh (税込) で計算
 ※換気風量コントローラの調整位置が「5」の場合

AVH-95

関連部材

不燃断熱ダクト φ125・φ50	4分岐チャンパー	給気グリル用風向調節ユニット	スリーブ固定金具 φ125	φ125 角型フード TR-125SM	φ125 角深型フード CR-125SM	φ50 グリル	吊り金具セット
------------------	----------	----------------	---------------	---------------------	----------------------	---------	---------

■部材明細表

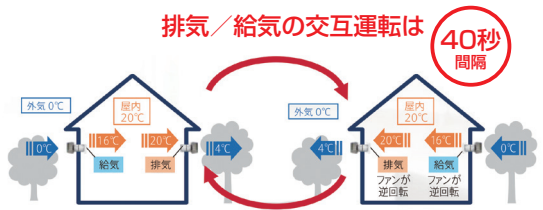
システム構成	使用地域	機材名	型番	数量	単価(税別)	金額(税別)	
本体	共通	サベスト AVH-95	AVH-95	1台	22000円	22000円	
ダクト	寒冷地	AVH-95用感温リードスイッチセット	AVH-95-KR10	1セット	25000円	25000円	
	寒冷地	不燃断熱ダクトφ50×10m	ADD050-10	3本	18500円	55500円	
	温暖地	不燃非断熱ワイヤーアルミダクトφ50×10m	AFD050-10	3本	16000円	48000円	
	共通	不燃断熱ダクトφ125×10m	ADD125-10	2本	39000円	78000円	
施工部材	共通	Y管(φ125)	YK125HPSK	2個	8000円	16000円	
		4分岐チャンパー(φ125→50用)	AD-040T1250	4個	10000円	40000円	
		φ50ニッブル	P-NP50	2個	500円	1000円	
		ダクト縮付バンド 125φ用	D-150(120-150)	16個	1000円	16000円	
		ダクトテープ50mm×20m	AD-5020DT	3巻	3000円	9000円	
		吊り金具セット	AK-285S	2セット	2700円	5400円	
		断熱テープ50mm×2.8m	AD-5028	2巻	1500円	3000円	
		φ50グリル ホワイト	GE-050-W	12個	3500円	42000円	
		給気グリル用風向調節ユニット	AX-GEW	6個	1500円	9000円	
		防水・気密パッキン	ABP101215	2枚	1000円	2000円	
		φ125塩ビ絞り管 L350	AS-125S	2本	4900円	9800円	
		スリーブ固定金具φ125	AS-125	2個	1500円	3000円	
		巻バンド(30m)	FB5030	1巻	7300円	7300円	
		サイクロン式給気フードφ125	CYK-125-MG	1個	35200円	35200円	
		寒冷地	ダクト縮付バンド 50φ用	D-75(58~75)	24個	600円	14400円
		寒冷地	グリル用気密セット	KS-0575	6セット	1200円	7200円
寒冷地	角型寒冷地用デザインフードφ125(給排気用)シルバーメタリック	CC-125SM	1個	17700円	17700円		
温暖地	角型フードTRシリーズφ125(給排気用)シルバーメタリック	TR-125SM	1個	8400円	8400円		
					寒冷地	616,500円	
					温暖地	553,100円	

※ケイ・マックインダストリー株式会社製です。
 ※不良品以外の返品・交換はできませんので、予めご了承下さい。

多彩な高性能フィルターと40秒間隔の給排気で、より清潔な空気質を実現する熱交換換気システム。

熱交換のしくみ

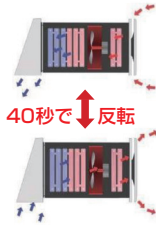
VLRシリーズは、立地や周辺環境、ご希望の空気質に応じて選べる種類豊富な高性能フィルターを搭載した、新しい熱交換換気システムです。簡単に壁に取り付けられるダクトレス構造で、内臓する高性能フィルターが気になるアレル物質や臭いなどをシャットアウト。熱交換モードの場合、40秒間隔で排気/給気の交互運転を続けるため、より清潔で室温も保持。季節に合わせて換気モードも併用することで、年間の冷暖房費削減に役立ちます。



上手なモード切り替えで省エネを実現

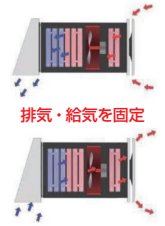
室温を保つ「熱交換モード」

基本的に偶数台を設置し、1台が給気の際、もう1台は排気の役割に。40秒ごとに役割が交代し、逆回転を繰り返す運転方式。排気の際、蓄熱体に熱を蓄え、給気の際に新鮮な空気が蓄熱体を経路することで蓄えておいた熱を回収します。



外気温を生かす「換気モード」

熱交換はせず、1台は排気、もう1台は給気の運転をそれぞれ連続する換気モード。例えば、夏季の夜から朝にかけて外気が涼しい時などは、熱交換をせず、外気の涼しさを取り込むことで冷房費の削減に。



抗菌性・安全性の高いアースプラス™を採用

アースプラス™とは、セラミックスの複合機能材料。食品添加物に認可されている成分で構成され、細菌・ウイルス・アレルゲン・臭い(細菌由来)等のタンパク質を吸着分解します。



- TiO₂** 酸化チタン 細菌・ウイルス・臭いなどを無害な物質に分解する材料
- HAp** ハイドロキシアパタイト 細菌やウイルスなどを吸着するカルシウム的一种
- Ag** 銀(メタル) 酸化チタンの電極となり反応スピードを向上

選べる高性能フィルター

お家の立地や周辺環境、ご希望の空気質に応じて選べる高性能フィルター。左記のアースプラス™に加えて下記からも選択可能。いずれも広げると面積が約13倍になるブリーツ状で耐久性と大風量対応を両立。

屋内用		屋外用
F7フィルター 1μmのエアロソルを85%除去	M5フィルター 3μmのエアロソルを85%除去	G2フィルター 屋外の微粒子を事前にろ過
F9フィルター 0.4μmのエアロソルを95%除去	G4フィルター 10μmのエアロソルを90%除去	活性炭フィルター 幹線道路周辺などのNOxを除去

専用のフード (4色)

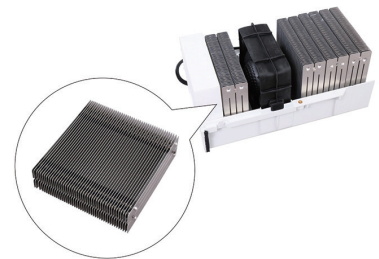
専用外気フードは、シルバー・ホワイト・チョコレートブラウン・ブラックの4色展開(深型はホワイトのみ)。外壁やエクステリアに合わせて選択可能。



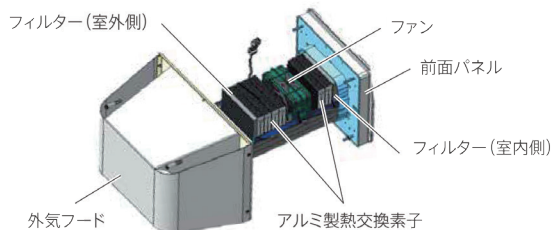
日本スティーベル(株)製

アルミ製の熱交換素子

耐久性・抗菌性に優れたアルミニウムの熱交換素子を採用。水洗いできて常に清潔、長くお使い頂けます。



構造



最大8台まで制御可能

壁付けコントローラ1台につき最大8台までの操作が可能。2種類のモード選択や5段階の風量調整ができ、フィルター清掃サインや警告灯なども装備。



3年保証

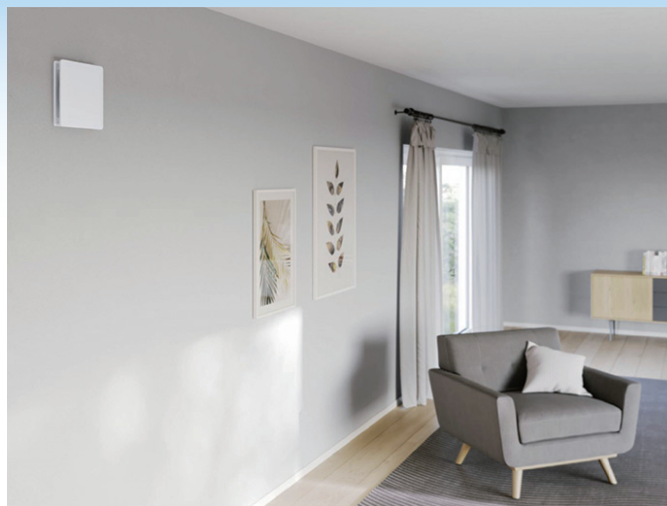


VLR-70

定価 85,000円 (税別)

VLR-70 WDF ●防火仕様

定価 100,000円 (税別)



第1種換気

▼ 製品構造



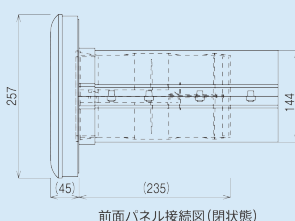
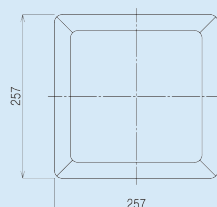
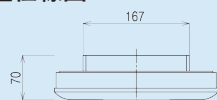
▼ 操作方法



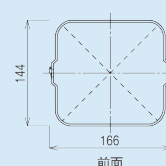
▼ 施工方法



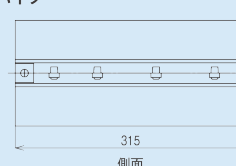
■仕様図



前面パネル接続図(閉状態)



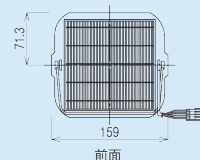
前面



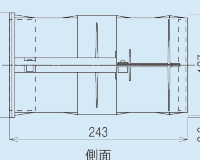
側面

パイプ

ファンユニットモジュール

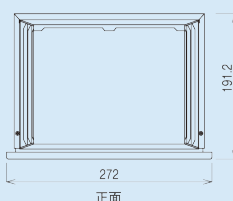


前面



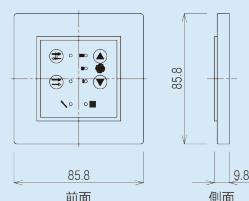
側面

外気フード



正面

コントローラ



前面

側面

型式	VLR-70 S/W/B/CB				VLR-70 WDF
定格電圧	100V 50/60Hz				
全面パネル寸法 (mm)	W/257 × H/257 × D/70				
外気フード寸法 (mm)	W/272 × H/191.2 × D/146.6				W/357.8 × H/285 × D/208
設定風量レベル	1	2	3	4	5
風量 (m ³ /h)	20	30	40	49	70
消費電力 (W)	3.4	5.1	6.8	8.33	11.9
比消費電力 (W/(m ³ /h))	0.17				
騒音値 (db (A))	32	37	37	37	37
本体質量	外気フード	0.87kg			1.66kg (0.58+0.90) ※ 2
	換気ユニット	2.00kg			
パイプ接続口径 (幅×高さ)	四角 166mm × 144mm				
対応壁厚 (mm)	135~300				155~300
温度交換効率	風量レベル 1 : 92% / 風量レベル 3 : 88%				
有効換気率	100				
ファンモーター	DC モーター				
外部フード色	シルバー (S)/ 白 (W)/ 黒 (B)/ 茶 (CB)				白 (W)
防火ダンパー	無				有
コントローラセット (税別) ※ 1	4 台用コントローラセット : 60,000円 6 台用コントローラセット : 68,000円 8 台用コントローラセット : 68,000円				
オプション品 (税別)	VLR-70 防火パイプ : 7,900円 防火ダンパー 200φ : 8,000円				
	CO2センサーセット : 58,000円 温度センサーセット : 35,000円 屋外用 G2 フィルター (4 枚) : 1,500円 屋外用活性炭フィルター (4 枚) : 2,000円 屋内用 G4 フィルター (4 枚) : 5,000円 屋内用 M5 フィルター (4 枚) : 6,000円 屋内用 F7 フィルター (4 枚) : 6,000円 屋内用 F9 フィルター (4 枚) : 6,000円 屋内用アースプラス F9 (1 枚) : 3,000円 コントローラ延長ケーブル (50m 巻) : 7,000円				
希望小売価格 (税別)	85,000円 / 1 台				100,000円 / 1 台

※ 1 : VLR の使用台数により異なります。

※ 2 : () は防火パイプと防火ダンパーの質量になります。

※日本スティーベル株式会社製です。

※不良品以外の返品・交換はできませんので、予めご了承下さい。



24時間同時吸排気形換気扇
(熱交換タイプ)

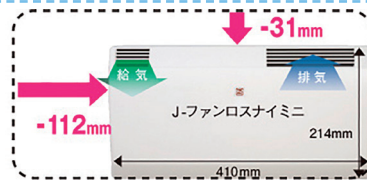
J-ファン・ロスナイミニ

24時間換気対応

すっきりデザイン

コンパクトボディ & 前面インテリアパネルを採用

三菱 J-ファンロスナイでは、最小のコンパクトボディを採用し、お部屋のインテリア性だけでなく、設置スペースの制約（袖壁等）にも幅広く対応します。



■換気空清機ロスナイ壁掛1パイプ取付タイプ (VL-10S3) とのサイズ比較

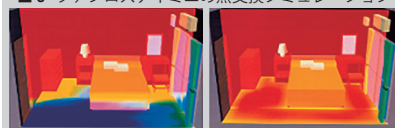
省エネ熱交換換気

熱交換（ロスナイ）換気により、冷暖房負荷を低減。

ロスナイエレメント（熱交換器）により、換気の際に捨てられてしまう室内の暖かさや涼しさを再利用（熱回収）しながら換気します。約6～8割の熱エネルギーを回収しながら換気するので、夏期・冬期における冷暖房負荷を低減します。

熱交換機能により
部屋の温度はほとんど
変わりません。

■J-ファンロスナイミニの熱交換シミュレーション



■一般（非熱交換）換気の場合 ■ロスナイ換気の場合

抗菌仕様（本体樹脂部）

いつも清潔な抗菌パネルを採用。

本体パネル樹脂部にはクリーンな抗菌剤を採用。抗菌金属イオンが細菌細胞（タンパク質）と結合・分解し、菌の増殖を抑えます。

SIAA マークは ISO22196 法により評価された結果に基づき、抗菌製品技術協議会ガイドラインで品質管理・情報公開された製品に表示されています。



低騒音運転

低騒音換気の実現

13dB という静かな運転音（VL-06JV2 弱ノッチ運転時）により、いっそう快適な24時間換気を実現。寝室の常時換気にもおすすめです。

サプリメントエアー

「天然ハーブ」成分で、お部屋の空気をリフレッシュ。

天然ハーブ成分を含むローズマリーの高濃度エキスを、本体内に搭載。リラックスできるお部屋にします。



サプリメントカートリッジ（同梱）
（取替目安：6ヶ月）

簡単機種選定

部屋の広さにあわせて選べる畳数別ラインアップ。

畳数表示のラインアップ構成で、そのお部屋にジャストフィットする換気量の機種を一発選定できます。

6畳用	→ VL-06JV2
8畳用	→ VL-08JV2
10畳用	→ VL-10JV2
12畳用	→ VL-12JV2

簡易据付

壁スイッチ不要の小コストタイプです。

本体に電源接続するだけの簡易据付。本体から壁スイッチまでの配線作業も壁スイッチのコストも、まるまる不要です。

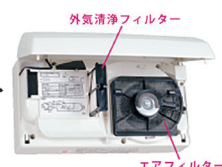


壁スイッチ不要の簡易据付タイプ。
（主電源は本体側面に搭載）

簡単メンテナンス

フィルターだけのらくらくメンテナンス。

メンテナンスは、フィルターだけでOK。らくらくお手入れで、24時間快適に換気できます。外気清浄フィルターは、カテキン入り。



準寒冷地から
温暖地まで
対応!



接続ダクト
φ 100mm

24
対応可能

高性能除じん
フィルター
微小粒子用
フィルター

屋外フード・パイプは別売です。

速結露
接続 抗菌 外気清浄
フィルター

6畳用
9.9㎡

製品番号
3146

VL-06JV3

定価 35,100円 (消費税別)

8畳用
13.2㎡

製品番号
3148

VL-08JV3

定価 36,300円 (消費税別)

10畳用
16.5㎡

製品番号
3150

VL-10JV3

定価 37,500円 (消費税別)

12畳用
19.8㎡

製品番号
3152

VL-12JV3

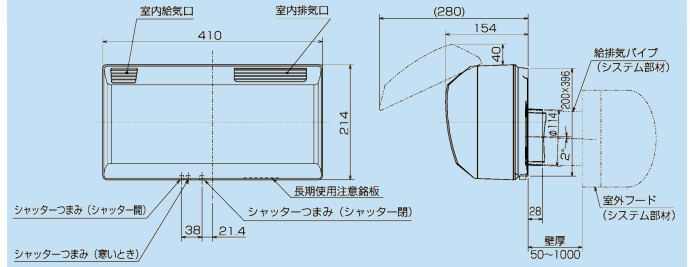
定価 38,700円 (消費税別)

■共通特徴

- 本体コンパクト仕様
- 畳数別機種設定
- 「強」「弱」2段切替
- 壁据付専用 (天井据付不可)
- スライドシャッター搭載 (本体背面) <手動式>
- カテキン入り外気清浄フィルター搭載
- 「寒いとき運転」可能 (排気専用モード: 給気用シャッターを閉じて排気のみ行います)
- 紙製全熱交換器
- 低騒音、低消費電力
- 抗菌仕様 (本体パネル部)
- 電源スイッチ付き (本体右上側面)
- サブリメントカートリッジ搭載
- ダイレクトコンセントプラグ変換コード取付可能

■外形図

(単位: mm)



電源電圧 100V

形名	Hz	ノッチ	消費電力 (W)	風量 (m ³ /h)		有効換気量 (m ³ /h)	温度交換効率 (%)	騒音 (dB)	質量 (kg)
				給気	排気				
VL-06JV3 ※1	50	強 (24時間運転)	5.5	16	16	14.5	80	23.5	2.5
		弱	2.5	8.6	8.6	8.2	85	13	
	60	強 (24時間運転)	6.5	16	16	14.5	80	23.5	
VL-08JV3 ※1	50	強 (24時間運転)	8.5	20.5	20.5	19	75	29	
		弱	4	12.5	12.5	11.5	83	19.5	
	60	強 (24時間運転)	9.5	20.5	20.5	19	75	29	
VL-10JV3 ※1	50	強 (24時間運転)	11.5	25.5	25.5	23	70	33.5	
		弱	5.5	15.5	15.5	14	80	23.5	
	60	強 (24時間運転)	14.5	25.5	25.5	23	70	33.5	
VL-12JV3 ※1	50	強 (24時間運転)	16	30.5	30.5	27.5	65	36.5	
		弱	7	18	18	17	75	27	
	60	強 (24時間運転)	18.5	30.5	30.5	27.5	65	36.5	

※1は取寄品の為、納期についてはお問合せ下さい。

寒冷地
仕様



接続ダクト
φ 100mm

24
対応可能

高性能除じん
フィルター
微小粒子用
フィルター

屋外フード・パイプは別売です。

速結露
接続 抗菌 外気清浄
フィルター

6畳用
9.9㎡

製品番号
3138

VL-06JV3-D

定価 46,500円 (消費税別)

8畳用
13.2㎡

製品番号
3140

VL-08JV3-D

定価 47,600円 (消費税別)

10畳用
16.5㎡

製品番号
3142

VL-10JV3-D

定価 48,800円 (消費税別)

12畳用
19.8㎡

製品番号
3144

VL-12JV3-D

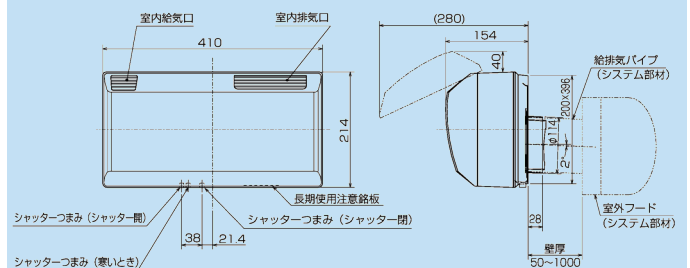
定価 50,100円 (消費税別)

■共通特徴

- 本体コンパクト仕様
- 畳数別機種設定
- 「強」「弱」2段切替
- 壁据付専用 (天井据付不可)
- スライドシャッター搭載 (本体背面) <手動式>
- カテキン入り外気清浄フィルター搭載
- 「寒いとき運転」可能 (排気専用モード: 給気用シャッターを閉じて排気のみ行います)
- 透湿膜製全熱交換器
- 低騒音、低消費電力
- 抗菌仕様 (本体パネル部)
- 電源スイッチ付き (本体右上側面)
- サブリメントカートリッジ搭載
- ダイレクトコンセントプラグ変換コード取付可能

■外形図

(単位: mm)



電源電圧 100V

形名	Hz	ノッチ	消費電力 (W)	風量 (m ³ /h)		有効換気量 (m ³ /h)	温度交換効率 (%)	騒音 (dB)	質量 (kg)
				給気	排気				
VL-06JV3-D ※1	50	強 (24時間運転)	5.5	16.5	16.5	14.5	80	23.5	2.5
		弱	2.5	8.7	8.7	8.2	85	13	
	60	強 (24時間運転)	6.5	16.5	16.5	14.5	80	23.5	
VL-08JV3-D ※1	50	強 (24時間運転)	8.5	21.5	21.5	19	75	29	
		弱	4	13.5	13.5	11.5	83	19.5	
	60	強 (24時間運転)	9.5	21.5	21.5	19	75	29	
VL-10JV3-D ※1	50	強 (24時間運転)	11.5	27	27	23	70	33.5	
		弱	5.5	16.5	16.5	14	80	23.5	
	60	強 (24時間運転)	14.5	27	27	23	70	33.5	
VL-12JV3-D ※1	50	強 (24時間運転)	16	32	32	27.5	65	36.5	
		弱	7	19.5	19.5	17	75	27	
	60	強 (24時間運転)	18.5	32	32	27.5	65	36.5	

※1は取寄品の為、納期についてはお問合せ下さい。

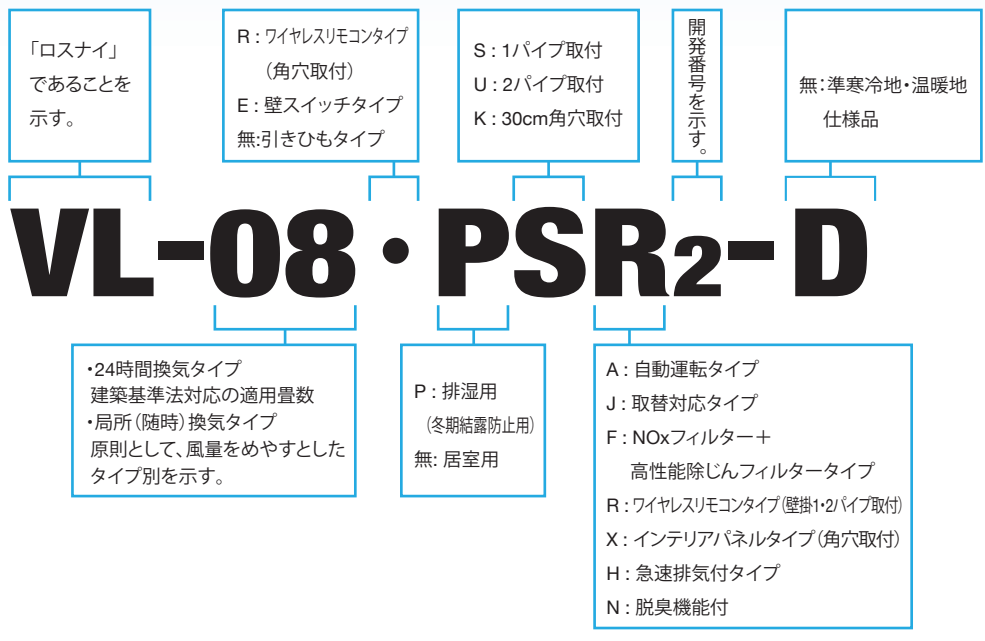


換気空清機 ロスナイ

24時間換気対応

■形名体系表

壁掛1パイプ・2パイプ取付タイプ・角穴取付タイプ



取付・パイプ径	商品写真	主な用途・特長	地域
1パイプ取付 Φ100mm×1	VL-08PSタイプ	●8畳用(13.2㎡)。 〈居室、寝室など〉 ●冬場の結露対策に最適。	冬期結露防止用《排湿タイプ》
	VL-08Sタイプ	●8畳用(13.2㎡)。 〈居室、寝室など〉 ●スタンダードタイプ。	準寒冷地・温暖地《ロスナイ換気タイプ》
	VL-10Sタイプ	●10畳用(16.5㎡)。 〈居室、寝室など〉 ●スタンダードタイプ。	寒冷地《ロスナイ換気タイプ》 準寒冷地・温暖地《ロスナイ換気タイプ》
2パイプ取付 Φ75mm×2 Φ100mm×2	VL-16Uタイプ	●16畳用(26.4㎡)。 〈リビングなど〉 ●スタンダードタイプ。	寒冷地《ロスナイ換気タイプ》 準寒冷地・温暖地《ロスナイ換気タイプ》
	VL-18Uタイプ	●18畳用(29.7㎡)。 〈リビングなど〉 ●広いリビングにも対応。	寒冷地《ロスナイ換気タイプ》
	VL-18UHタイプ	●18畳用(29.7㎡)。 〈リビングなど〉 ●急速排気で汚れた空気を短時間で排出。	準寒冷地・温暖地《急速排気付タイプ》

※三菱電機株式会社製です。
 ※16・18畳用は本カタログに掲載していません。
 三菱電機株式会社のカタログをご覧ください。
 ※不良品以外の返品・交換はできませんので、予めご了承下さい。

※寒冷地・準寒冷地の区分は国土交通省のホームページをご覧ください→



換気空清機「クリーンロスナイ」にすれば、快適、省エネ、遮音性がワンランクアップ。

熱交換による省エネ換気

排気の熱を給気に伝え、空調負荷を低減。

ロスナイに搭載されている熱交換器（ロスナイエレメント）の働きで、排気で捨てる熱を給気に伝えて換気を行います。冬期や夏期、外気を冷暖房している室温に近づけて給気するので、快適性の向上や冷暖房費の節約につながります。

こんなお悩みを解決！

せっかく部屋を暖房したのに、窓開け換気で熱が逃げてもったいない。

冬、給気口から冷たい外気が直接入ってくるので、寒くて困る。

同時給排による計画換気

ロスナイ1台で給気も排気もおまかせ。

ロスナイは排気用と給気用の2つのファンを搭載。排気ファンで室内の汚れた空気を排出すると同時に、給気ファンで外気を取り入れ、計画的な換気が行えます。排気口・給気口を個別に設ける必要がなく1台で「外気を取り入れ」と「室内空気の排出」を同時に実現します。

こんなお悩みを解決！

給気口だけでうまく換気できるのかしら？

空気清浄換気

給排気のチリ・ホコリなどをキャッチ。

アレルギー疾患の原因のひとつと言われる室内空気のチリ・ホコリ・カビ・ダニなどを排出。さらに給気に含まれるチリ・ホコリ・花粉などもフィルターでキャッチし、「室内の空気清浄」をしながら換気を行います。

こんなお悩みを解決！

窓を開けると、屋外のホコリや花粉がたくさん入ってきて困る。

防音効果（遮音性）

屋外・屋内の音が気になる空間に最適。

空港や工場、新線道路沿いなど、室外の音が気になる部屋に、またピアノ室やオーディオルームなど、大きな音を出す部屋に、防音効果の高い「ロスナイ」をおすすめします。同時給排気による換気なので、ドアのアンダーカットも不要です。

こんなお悩みを解決！

窓を開けたいけれど、外がうるさくて開けられない。

ドアにアンダーカットがあるから、音が漏れて困る。



ロスナイ 8畳用 (13.2㎡)

冬期結露防止用 排湿用ロスナイ 壁掛1パイプ(Φ100mm) 取付タイプ

寒冷地から
温暖地まで
対応!



※写真は引きひもタイプです。

接続ダクト
φ100mm

24
対応可能

屋外フード・パイプは別売です。

タテ・ヨコ自在取付可能
パイプ部材別売

既設の換気口・換気扇
からの取替可能

高性能除じん
フィルター
微小粒子用
フィルター
NOx
フィルター

引きひもタイプ

製品番号
3100 **VL-08PS₃**

花粉吸着剤塗布
外気清浄フィルター
速結端子
接続
ダイレクトコンセントプラグ
変換コード別売
定価 **51,300円**(税抜)

壁スイッチタイプ

製品番号
3102 **VL-08EPS₃**

花粉吸着剤塗布
外気清浄フィルター
電気式
シャッター
速結端子
接続
スイッチ別売
定価 **59,300円**(税抜)

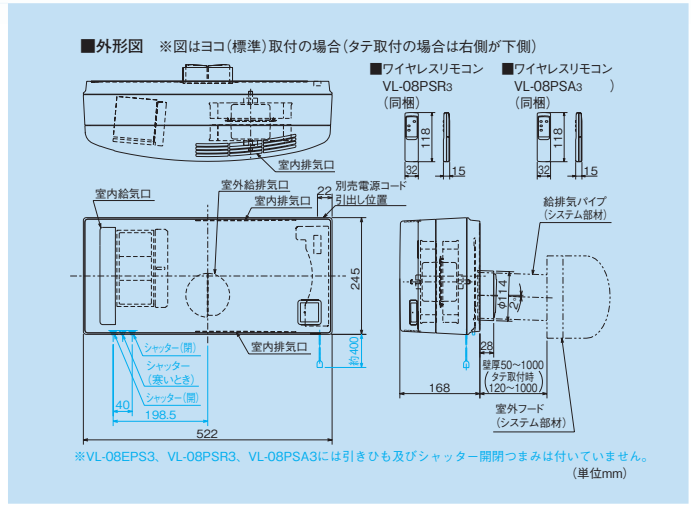
ワイヤレスリモコンタイプ

製品番号
3104 **VL-08PSR₃**

花粉吸着剤塗布
外気清浄フィルター
電気式
シャッター
速結端子
接続
ダイレクトコンセントプラグ
変換コード別売
定価 **63,900円**(税抜) ●ワイヤレスリモコン(同梱)

特長

- プラスチック製熱交換器
- スライドシャッター搭載(本体背面)
- 「寒いときモード」可能(排気専用モード:給気用シャッターを閉じて排気のみ行います。)
- 既存の換気口への据付可能
- カテキン入り外気清浄フィルター搭載
- ダイレクトコンセントプラグ変換コード(別売)対応(壁スイッチタイプを除く)



電源電圧 100V

形名	ノッチ	Hz	消費電力 (W)	風量 (m ³ /h) 排気 給気	有効換気量 (m ³ /h)	温度交換効率 (%)	騒音 (dB)	質量 (kg)	
VL-08PS ₃ ※1	強	50	18.5	44 38	30	68	32.5	5	
		60	8.5	25.5 22	17.5	74	20		
	弱	50	19	43 37.5	29	69	32		
		60	8	24 21	17	75	19.5		
VL-08EPS ₃ ※1	強	50	20.5	44 38	30	68	32.5	5	
		60	11	25.5 22	17.5	74	20		
VL-08PSR ₃	強	50	21	43 37.5	29	69	32		5
		60	10.5	24 21	17	75	19.5		

※1は取寄品の為、納期についてはお問合せ下さい。

準寒冷地・温暖地仕様 住宅用ロスナイ 壁掛1パイプ(Φ100mm) 取付タイプ ロスナイ換気タイプ

準寒冷地から
温暖地まで
対応!



※写真は壁スイッチタイプです。

接続ダクト
φ100mm

24
対応可能

屋外フード・パイプは別売です。

タテ・ヨコ自在取付可能
パイプ部材別売

既設の換気口・換気扇
からの取替可能

高性能除じん
フィルター
微小粒子用
フィルター
NOx
フィルター

引きひもタイプ

製品番号
3106 **VL-08S₃**

花粉吸着剤塗布
外気清浄フィルター
速結端子
接続
ダイレクトコンセントプラグ
変換コード別売
定価 **39,400円**(税抜)

壁スイッチタイプ

製品番号
3107 **VL-08ES₃**

花粉吸着剤塗布
外気清浄フィルター
速結端子
接続
スイッチ別売
定価 **43,900円**(税抜)

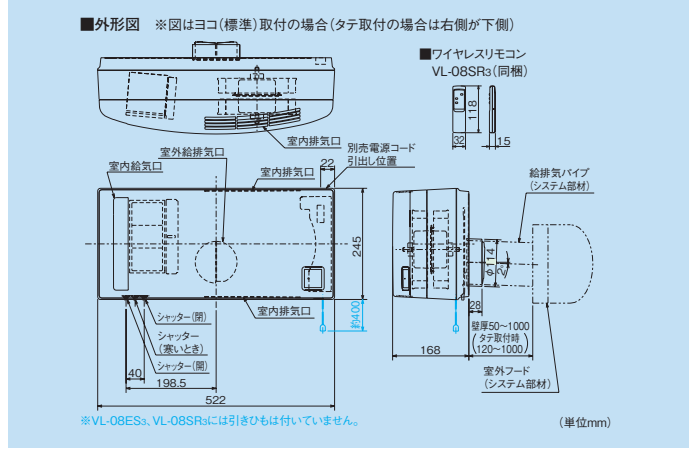
ワイヤレスリモコンタイプ

製品番号
3108 **VL-08SR₃**

花粉吸着剤塗布
外気清浄フィルター
速結端子
接続
ダイレクトコンセントプラグ
変換コード別売
定価 **55,900円**(税抜) ●ワイヤレスリモコン(同梱)

特長

- 紙製全熱交換器
- スライドシャッター搭載(本体背面)(手動式)
- 「寒いときモード」可能(排気専用モード:給気用シャッターを閉じて排気のみ行います)
- カテキン入り外気清浄フィルター搭載
- ダイレクトコンセントプラグ変換コード(別売)対応(壁スイッチタイプ除く)
- 春・秋などに熱交換なしで排気(強)できる「すみやか(バイパス)排気」機能搭載(引きひもタイプ除く)
- 既存の換気口へ据付可能。



電源電圧 100V

形名	ノッチ	Hz	消費電力 (W)	風量 (m ³ /h) 排気 給気	有効換気量 (m ³ /h)	温度交換効率 (%)	騒音 (dB)	質量 (kg)
VL-08S ₃ ※1	強	50	18.5	41.5 38	30	65	32	5
		60	8.5	25.5 23	18.5	74	19.5	
	弱	50	19	40.5 37	29	66	31.5	
		60	8	23 20.5	17.5	75	19	
VL-08ES ₃ ※1	パイプ縦置	50	18.5	75 -	-	-	33.5	5
		60	10	29 27	18.5	74	21	
	パイプ横置	50	18.5	47.5 42.5	30	68	32.5	
		60	19	75 -	-	-	33	
VL-08SR ₃ ※1	パイプ縦置	50	19.5	75 -	-	-	33.5	5
		60	10.5	29 27	18.5	74	21	
	パイプ横置	50	19.5	47.5 42.5	30	68	32.5	
		60	20	75 -	-	-	33	

※1は取寄品の為、納期についてはお問合せ下さい。

寒冷地仕様 | **住宅用ロスナイ** | **壁掛1パイプ (Φ100mm) 取付タイプ** | **ロスナイ換気タイプ**

寒冷地仕様



※写真は引きひもタイプです。

接続ダクト
Φ100mm

24
対応可能

屋外フード・パイプは別売です。

タテ・ヨコ自在取付可能
パイプ部材別売

既設の換気口・換気扇
からの取替可能

高性能除じん
フィルター
微小粒子用
フィルター
NOx
フィルター

引きひもタイプ

製品番号
3109 **VL-10S₃-D**

花粉吸着剤塗布
外気清浄フィルター
速結端子
接続
ダイレクトコンセントプラグ変換コード別売
定価 42,100円 (税抜)

壁スイッチタイプ

製品番号
3110 **VL-10ES₃-D**

花粉吸着剤塗布
外気清浄フィルター
速結端子
接続
スイッチ別売
定価 46,900円 (税抜)

ワイヤレスリモコンタイプ

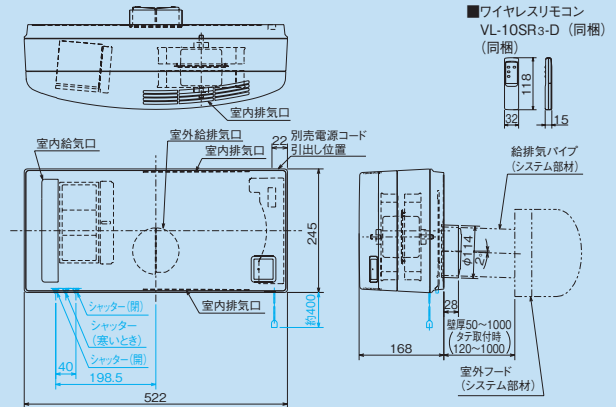
製品番号
3111 **VL-10SR₃-D**

花粉吸着剤塗布
外気清浄フィルター
電気式
シャッター
速結端子
接続
ダイレクトコンセントプラグ
変換コード別売
定価 58,900円 (税抜) ●ワイヤレスリモコン(同梱)

特長

- 透過膜製全熱交換器
- スライドシャッター搭載(本体背面)
- 「寒いときモード」可能(排気専用モード:給気用シャッターを閉じて排気のみ行います)
- カテキン入り外気清浄フィルター搭載
- ダイレクトコンセントプラグ変換コード(別売)対応(壁スイッチタイプを除く)
- 既存の換気口への据付可能。

■外形図 ※図はヨコ(標準)取付の場合(タテ取付の場合は右側が下側)



※VL-10ES₃-D、VL-10PSR₃-Dには引きひもは付いていません。
※VL-10SR₃-Dにはシャッター開閉つまみは付いていません。

(単位mm)

電源電圧 100V

形名	Hz	消費電力 (W)	風量 (m ³ /h)		有効換気量 (m ³ /h)	温度交換効率 (%)	騒音 (dB)	質量 (kg)
			排気	給気				
VL-10S ₃ -D ※1	50	19	強	50	45	34	66	36.5
			弱	9	28.5	27	22	75
	60	強	22.5	52	47	35	65	37.5
		弱	9.5	27	26	21	76	25
VL-10ES ₃ -D ※1	50	19	強	50	45	34	66	36.5
			弱	10	28.5	27	22	75
	60	強	22.5	52	47	35	65	37.5
		弱	10.5	27	26	21	76	25
VL-10SR ₃ -D ※1	50	20	強	50	45	34	66	36.5
			弱	10.5	28.5	27	22	75
	60	強	23.5	52	47	35	65	37.5
		弱	11	27	26	21	76	25

※1は取寄せ品の為、納期についてはお問合せ下さい。

準寒冷地・温暖地仕様 | **住宅用ロスナイ** | **壁掛1パイプ (Φ100mm) 取付タイプ** | **ロスナイ換気タイプ**

準寒冷地から温暖地まで対応!



※写真は引きひもタイプです。

接続ダクト
Φ100mm

24
対応可能

屋外フード・パイプは別売です。

タテ・ヨコ自在取付可能
パイプ部材別売

既設の換気口・換気扇
からの取替可能

高性能除じん
フィルター
微小粒子用
フィルター
NOx
フィルター

引きひもタイプ

製品番号
3112 **VL-10S₃**

花粉吸着剤塗布
外気清浄フィルター
速結端子
接続
ダイレクトコンセントプラグ変換コード別売
定価 39,400円 (税抜)

壁スイッチタイプ

製品番号
3114 **VL-10ES₃**

花粉吸着剤塗布
外気清浄フィルター
速結端子
接続
スイッチ別売
定価 43,900円 (税抜)

ワイヤレスリモコンタイプ

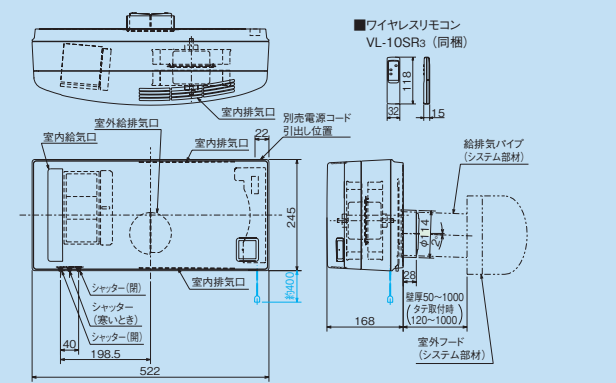
製品番号
3116 **VL-10SR₃**

花粉吸着剤塗布
外気清浄フィルター
速結端子
接続
ダイレクトコンセントプラグ
変換コード別売
定価 55,900円 (税抜) ●ワイヤレスリモコン(同梱)

特長

- 紙製全熱交換器
- スライドシャッター搭載(本体背面)(手動式)
- 「寒いときモード」可能(排気専用モード:給気用シャッターを閉じて排気のみ行います)
- カテキン入り外気清浄フィルター搭載
- ダイレクトコンセントプラグ変換コード(別売)対応(壁スイッチタイプを除く)
- 春・秋などに熱交換なしで排気(強)できる「すみやか(バイパス)排気」機能搭載(引きひもタイプを除く)
- 既存の換気口への据付可能。

■外形図 図はヨコ(標準)取付の場合(タテ取付の場合は右側が下側)



※VL-10ES₃、VL-10SR₃には引きひもは付いていません。

(単位mm)

電源電圧 100V

形名	Hz	消費電力 (W)	風量 (m ³ /h)		有効換気量 (m ³ /h)	温度交換効率 (%)	騒音 (dB)	質量 (kg)
			排気	給気				
VL-10S ₃ ※1	50	19	強	50	46	34	62	36.5
			弱	9	32	28.5	23	71
	60	強	22.5	52	47	35	61	37
		弱	10	29.5	26.5	22	72	24.5
VL-10ES ₃ ※1	50	19.5	バイパス排気	90	-	-	-	37.5
			強	19.5	55	50	34	67
	60	弱	10.5	36	33	23	73	26.5
		バイパス排気	23	90	-	-	-	38
VL-10SR ₃ ※1	50	20.5	バイパス排気	90	-	-	-	37.5
			強	20.5	55	50	34	67
	60	弱	11	36	33	23	73	26.5
		バイパス排気	24	90	-	-	-	38

※1は取寄せ品の為、納期についてはお問合せ下さい。



ロスナイコントロールスイッチ



製品番号 3131 **P-1600SWLB2**
 定価 **10,300円**
 (消費税別)

- ロスナイ専用
- 入・切、機能切換、風量切換可能
- ランプで運転表示 (LED)
- プラスチックパネル
- 定格 4A・AC300V

壁掛1パイプ取付タイプ

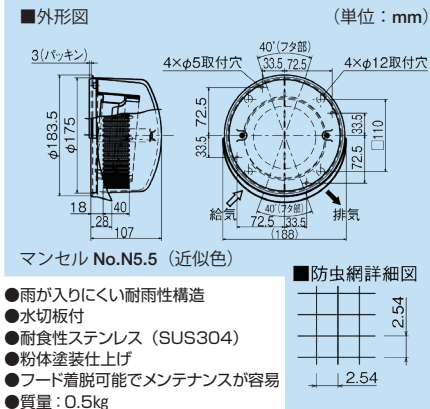
ロスナイ専用フード

●ステンレス製フード



製品番号 3131 **P-50CVS6**
 定価 **14,300円**
 (消費税別)

製品番号 3132 **P-50CVSQ6**
 (防虫網付)
 ●防虫網は SUS304 10 メッシュ
 定価 **15,500円**
 (消費税別)



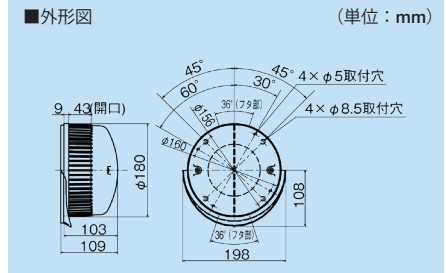
- 雨が入りにくい耐雨性構造
- 水切板付
- 耐食性ステンレス (SUS304)
- 粉体塗装仕上げ
- フード着脱可能でメンテナンスが容易
- 質量: 0.5kg

●プラスチック製フード



製品番号 3133 **P-50CVP3**
 定価 **3,300円**
 (消費税別)

製品番号 3134 **P-50CVP3-BK**
 ブラック色
 定価 **3,300円**
 (消費税別)



- 雨が入りにくい耐雨性構造
- 水切板付

壁掛2パイプ取付タイプ

ダクト用 / ロスナイ専用フード

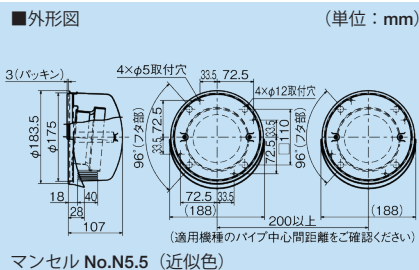
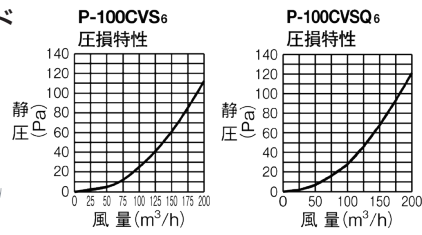
●ステンレス製フード



製品番号 3135 **P-100CVS6**
 (給・排用 2台 1組)
 定価 **19,700円**
 (消費税別)

製品番号 3136 **P-100CVSQ6**
 (給・排用 2台 1組)
 定価 **21,200円**
 (消費税別)

(防虫網付)
 ●防虫網は SUS304 10 メッシュ

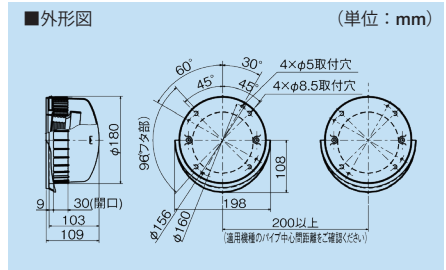
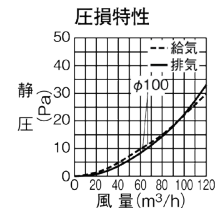


●プラスチック製フード



製品番号 3137 **P-100CVP3**
 (給・排用 2台 1組)
 定価 **5,500円**
 (消費税別)

- 水切板付



パイプ適用機種一覧

		延長用パイプ パイプ延長継手	定価 (税別)	適用機種		
				ロスナイ (寒冷地仕様品 / 準寒冷地・温暖地仕様品共通)	J-ファン	
給排気 パイプ	ヨコ 取付用	P-30P2-S	1,300円	1パイプ取付	VL-08EPS3 タイプ・VL-08ES3・VL-08ESN3・VL-08PS3 タイプ・ VL-08PSA3 タイプ・VL-08PSR3 タイプ・VL-08S3・VL-08SR3・ VL-10ES3 タイプ・VL-10S3 タイプ・VL-10SR3 タイプ・VL-12ESH3・ VL-12SAH3・VL-12SRH3・VL-06JV2・08JV2・10JV2・12JV2 タイプ	V-06JC2(-BE)・V-08JC2(- BE)・V-10JC2(-BE)・ V-12JC2(-BE)・V-14JC2
		P-100P2-S	4,700円			
	タテ 取付用	P-30P2-T	3,200円	1パイプ取付	VL-08EPS3 タイプ・VL-08ES3・VL-08ESN3・VL-08PS3 タイプ・ VL-08PSA3 タイプ・VL-08PSR3 タイプ・VL-08S3・VL-08SR3・ VL-10ES3 タイプ・VL-10S3 タイプ・VL-10SR3 タイプ・VL-12ESH3・ VL-12SAH3・VL-12SRH3	—
		P-100P2-T	6,400円			
延長用パイプ	P-50P	P-50P	1,300円	2パイプ取付	VL-18EU3 タイプ・VL-18EUH3 タイプ・VL-18U3 タイプ・ VL-18URH3 タイプ・VL-200UA5 タイプ	—
		P-50PJ	1,700円			
	P-100P	P-100P	900円	2パイプ取付	VL-16EU3 タイプ・VL-16U3 タイプ・VL-16PU2	—
		P-100PJ	2,400円			
既設換気口 取付専用パイプ	P-30FP2	2,800円	1パイプ取付	VL-08EPS3 タイプ・VL-08ES3・VL-08ESN3・VL-08PS3 タイプ・ VL-08PSA3 タイプ・VL-08PSR3 タイプ・VL-08S3・VL-08SR3・ VL-10ES3 タイプ・VL-10S3 タイプ・VL-10SR3 タイプ・ VL-12ESH3・VL-12SAH3・VL-12SRH3	—	

※三菱電機株式会社製です。
 ※不良品以外の返品・交換はできませんので、予めご了承下さい。
 ※取寄品の為、納期受注 2~3 営業日以内に発送致します。

24時間換気システム 世界最高水準の換気システム

ルフロ[®]400

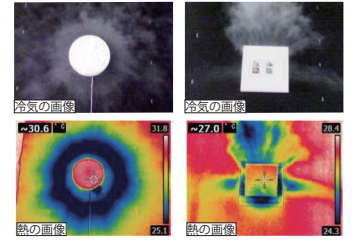


十分な換気量、静かな運転音、わずかな電気代、それに加えて簡単なメンテナンスと設置も楽なコンパクトサイズ。家を豊にする全ての要素をクリアした換気システム、それがルフロ 400 です。
高性能住宅は「換気で始まり換気で終わる」のです。

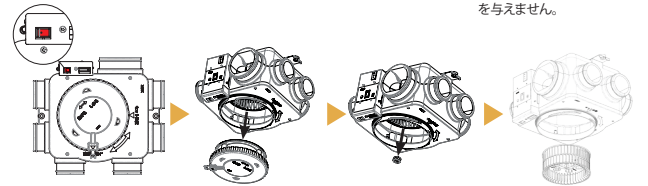
コールドスプレーを使用しスクエアフローの冷気の流れを検証しました。



従来型の場合 スクエアフローの場合



本体の周り 360°全体に冷気が拡散してしまっている。 ダウンドラフト対策を行っているため冷気による不快感を与えません。



①電源を切る ②蓋を外す ③ネットを外す ④羽根を外す
※「③蓋を外す」を行う前に、結露水が蓋の中に溜まっている可能性があるため、ねじを外して排水処理をしてください。(浴室に室内用排気グリルを設けている場合。)

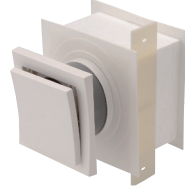
ドレンキャップ採用で本体内に水分が発生しても排出可能。浴室換気も可能になりました。

コントローラー

ルフロ 400 本体

ドレンキャップ

スクエアフロー



24 対応可能

浴室OK!



製品番号 LFB-400DC-V
1068

24 対応可能

自然給気口

製品番号 LF-SF5 (5 個入)
1263

24 対応可能 配管部材セット

- ナイロンバンド 150 (10 本)
- φ 150 スパイラル直管 (1 個)
- ナイロンバンド 100 (20 本)
- 巻バンド (1 巻)
- エアロビット 150IV (1 個)
- オリフィス ホワイト (6 個 / 1 ケース)
- テックフレックス 150 (2m/1 本)
- テックフレックス 100DSG (10m/3 本)
- 金属ニップル 150 (1 個)
- ツーエーステープ片面 50/ ホワイト (1 巻)

製品番号 LF-HS
1262

メンテナンス特化の

床置きタイプ登場!

床置きタイプなので、お手入れがさらに楽になりました!



24 対応可能

※床置きタイプは浴室換気出来ません。

製品番号 LFG-400DC-V

■特長

大風量

最大風量約 490m³/h

強力なファンと標準セットとの組み合わせで実質 5LDK・50坪程度までを 1 台で計画的に無理なく換気することが可能です。

静音

リモコンのボリューム 2 でわずか 25 dB 程度 (ファン単体時)。25dB は、木の葉がすれ合う音や、聴力試験室と同じくらいの音。非常に静かで、睡眠も妨げません。

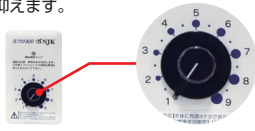
省エネ

電気代約 107 円 / 月

月々の電気代は、缶コーヒー 1 本分以下。DC モーターと独自の羽形状が、高効率のファン性能を生み出すことで電気代を大幅に削減しています。

オンデマンド換気

ボリューム式の無段階コントローラーで、熱ロスや電気代など無駄な運転を最小限に抑えます。

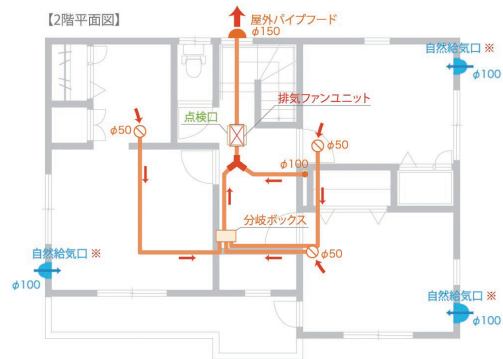


■ 24 時間換気 (換気システム) の比消費電力

	ダクト式				壁付け式	
	第 3 種		第 1 種熱交換		第 3 種	第 1 種熱交換
	省エネ対策 ルフロ 400	省エネ 未対策	省エネ 対策	省エネ 未対策	一般品	一般品
① 24 時間換気システムの比消費電力 (W/(m ³ /h))	0.04	0.40	0.32	0.70	0.3	0.7
② 換気設備 (局所換気分含む) 一次エネルギー消費量 (GJ/年) ※ 1	1.1	5.9	5.1	10.5	4.6	10.0
③ 換気設備の年間電気代 (円/年) ※ 3	3,043	16,322	14,109	29,047	12,726	27,664
④ 冷暖房設備一次エネルギー消費量 (GJ/年) ※ 1	17.9		16.3		17.9	16.2
⑤ 冷暖房設備の年間電気代 (円/年) ※ 3	49,518		45,092		49,518	44,816
②+④ 換気設備+冷暖房設備一次エネルギー消費量合計 (GJ/年)	19.0	23.8	21.4	26.8	22.5	26.2
③+⑤ 年間電気代 (円/年)	52,561	65,840	59,201	74,139	62,244	72,480

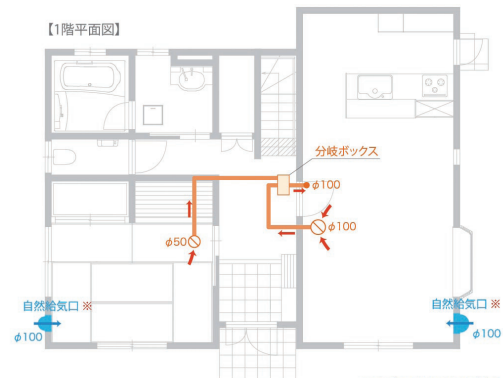
※ 1) 省エネルギー性能の判定プログラム (住宅版) Ver2.3.0 より算出 (モデルプランでの計算例になりますので保証値ではありません) 【算出条件】・6 地域 (東京 23 区) ・約 120m² のモデル住宅・断熱仕様は平成 11 年基準 (4 等級) 相当・暖房設備は高効率エアコン (い) を使用・温度交換効率 80%・有効換気量率 0.95 (ダクト式 1 種)、1.0 (壁付け式 1 種)
 ※ 2) 平成 25 年省エネルギー基準に準拠した算定・判断の方法及び解説 II 住宅参照。
 ※ 3) 全国家電製品公正取引協議会が定める新電力料金目安単価 27 円/kWh (税込) 及びエネルギーの使用の合理化に関する法律 (通称、省エネ法) において電気 1kWh を発電するのに必要とする化石燃料の投入熱量 (電気の一次エネルギー換算係数) 9,760kJ で計算。

排気ファンユニットと排気用ダクトで各部屋ごとの排気をしながら居室の自然給気口より新鮮な空気を取り入れます。



← 新鮮できれいな空気がながれ

→ 室内の汚れた空気がながれ



※オプションでPM2.5対応

■ 特徴

- 排気用のダクトで各部屋ごとに汚れた空気を排出するので、排気が確実にできて快適です。
- 各部屋のドアガラリやアンダーカットが不要で居室の遮音性を維持します。
- 天井内のユニットで運転する為、音が静かで気になりません。
- 居室内には小型の給気グリルを設置するだけでデザイン性を損ないません。
- 自然給気口には花粉除去フィルター及び帯電式繊維フィルター（オプション）を設置できます。

option 居室以外も対象に

建築基準法で通常、換気対象に含まれないトイレ・洗面所も対象にすることができます。お家のほぼ全てを排気ファンで一括換気します。



〈トイレ・洗面排気型〉

← 新鮮できれいな空気がながれ
→ 室内の汚れた空気がながれ
⇨ アンダーカット

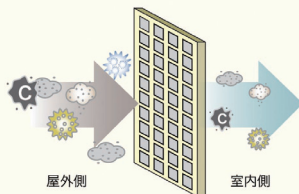


option PM2.5 対策フィルターも取付可能

PM2.5 対策フィルター「フリマーフィルター」を給気口に取り付けることで、今までに捕集する事が出来なかった有害物質をシャットアウト。濾過されたきれいな空気が家族の健康を守ります。

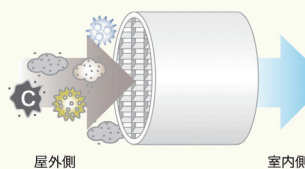
〈フリマーフィルター〉

従来のフィルター〈2次元〉



フィルターの目詰まりを応用して捕集するシステムなので、フィルターの目が塞がってしまうと空気が流れなくなり、捕じん率も低下。頻繁なフィルター交換が必要です。

フリマーフィルター〈3次元〉



縦方向に帯電させた繊維をセットし、空気を通過させて磁力でゴミや煤じんを捕集するシステムなので、空気の流れを塞がず、長期間フィルターの使用が可能です。

天井設置タイプ

φ50の小口径ダクト & ワンタッチ接続で施工作業を軽減。
DCモーターを搭載した、大風量コンパクトモデル。

- 対応床面積：AES-200A/約55坪（182㎡）
- ※換気風量コントローラの調整位置が「5」の場合
- 価格：AES-200A/115,000円（税別）
- 風量コントローラ標準装備
- フィルター清掃のお知らせサイン付



フィルター清掃サイン 黄色
運転時間が約3ヶ月になるとフィルター清掃ランプが点灯します。

運転ランプ 青色
運転中は運転ランプが点灯します。モーター故障時や電源供給されていない場合は消灯します。

リセットスイッチ
フィルター清掃後、リセットスイッチを押すとフィルター清掃ランプが消灯します。

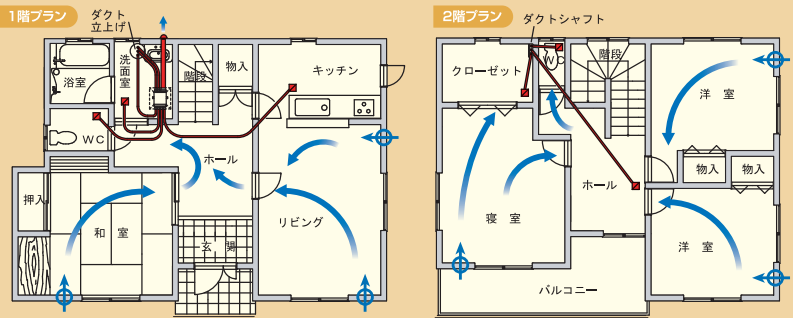
■システムプラン例 / AES-200A・140A

40坪
一般住宅

1台
AES-200A

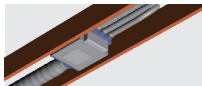
- 住宅条件
- 延べ床面積：40坪（132㎡）
- 天井高さ：2.5m
- 換気回数：0.5回/h
- ランニングコスト
- AES-200A：545円/月（50/60Hz）
- ※電気料金単価約27円/kwh（税込）で計算 ※換気風量コントローラの調整位置が「5」の場合

■システムプラン図 [凡例] →給気口φ100 ■排気グリル ←空気の流れ



■特徴

〈省施工〉
換気扇本体は、業界トップクラスのコンパクト設計により、ツーバイフォー住宅のスタット間にも設置可能。幅広いタイプの住宅に対応します。



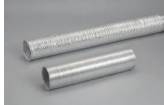
〈非断熱不燃ダクト標準採用〉
不燃認定品ダクトの為、省令準耐火構造仕様・3階建て住宅のダクト施工が可能です。

〈騒音低減〉

AES-200A



不燃断熱ダクト φ125

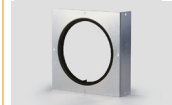


不燃非断熱ワイヤーアルミダクト φ50×10m

関連部材



ダクトテープ 50mm×10m



スリーブ固定金具φ125



スリーブ固定金具φ100



φ50 グリル



角型フードφ100・φ125



巻バンド 30m



吊り金具セット



給気口 SURD-100FCC

■部材明細表

システム主構成	使用地域	機材名	型番	数量	単価(税別)	金額(税別)
本体		ラベスト AES-200A	AES-200A	1台	115,000円	115,000円
ダクト		不燃非断熱ワイヤーアルミダクトφ50×10m	AFD050-10	3箱	16,000円	48,000円
		不燃断熱ダクトφ125×3m	ADD125-03	1箱	11,500円	11,500円
		ダクトテープ50mm×20m	AD-5020DT	1巻	3,000円	3,000円
施工部材	共通	φ50ニップル	P-NP50	2個	500円	1,000円
		ダクト締付バンド φ125用	SGT-W2/12 130-150	2個	1,000円	2,000円
		巻バンド(30m)	FB5030	1巻	7,300円	7,300円
		吊り金具セット	AK-285S	1セット	2,700円	2,700円
		角型スリムレバー式給気口寒冷地用φ100	SURD-100FCC	6個	5,000円	30,000円
		φ50グリル ホワイト	GE-050-W	6個	3,500円	21,000円
		角型デザインフードφ100(給排気用)シルバーメタリック	TR-100SM-KT	6個	5,900円	35,400円
		角型デザインフードφ125(給排気用)シルバーメタリック	TR-125SM	1個	8,400円	8,400円
		防水・気密パッキン	ABP101215	7枚	1,000円	7,000円
		AS-100-300	AS-100S-300	6本	1,300円	7,800円
		スリーブ固定金具φ100	AS-100	2個	1,400円	2,800円
		φ125塩ビ絞り管 L350	AS-125S	2本	4,900円	9,800円
		スリーブ固定金具φ125	AS-125	2個	1,500円	3,000円
合計					315,700円	

施工部材

ドームパッキン

気密化住宅施工の簡素化

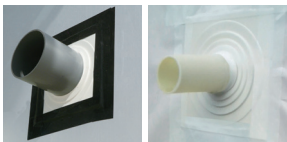


製品番号
170 **DP-100A**
定価 **435円** (消費税別) / 1枚
●有孔タイプ
●30枚入 / 1ケース

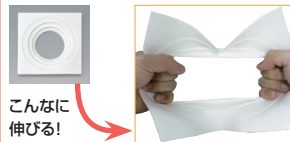


製品番号
171 **DP-50N**
定価 **435円** (消費税別) / 1枚
●無孔タイプ
●30枚入 / 1ケース

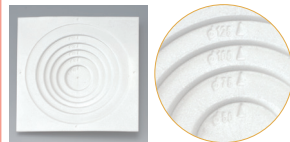
φ50～φ150まで密着



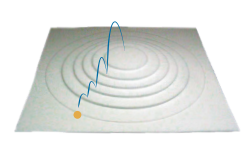
抜群の伸縮性



カットマーキングで一目瞭然



段差付きで施工もラクラク



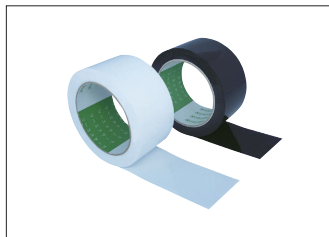
ドームパッキンは独自製法によりポリエチレンを加熱発泡させた、独立気泡構造を有する軟質材です。

- ① 密着力……発泡樹脂なので柔らかく追従性に優れ、管材などとの密着力も抜群である。
- ② 耐熱性……独自製法（電子線架橋）により、耐熱性に優れている。
- ③ 止水効果……独立気泡構造により吸水しないので、高い止水効果を発揮する。
- ④ 耐候性……薬品・溶剤にきわめて強く、且つ他の樹脂に比べて耐候性が優れており、長期間性能を保持する。

施工部材

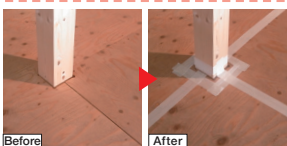
住宅用気密防水テープ

気密化住宅施工の簡素化



製品No	製品名	用途	寸法			入数 (1ケース)	
			mm 厚さ	幅	m 長さ		
1284	ツェステープ50片面(白)/T-TST50S-WH	気密・防水・ 気密シートと 木部取り合い	0.2	50	20	30巻	
1285	ツェステープ50片面(黒)/T-TST50S-BK			75	20	24巻	
1286	ツェステープ75片面(白)/T-TST75S-WH			0.2	75	20	18巻
1287	ツェステープ75片面(黒)/T-TST75S-BK					20	24巻
1288	ツェステープ100片面(白)/T-TST100S-WH		0.2	100	20	30巻	
1289	ツェステープ100片面(黒)/T-TST100S-BK				20	24巻	
1355	ツェステープ50両面(黒)/T-TST50W		0.3	50	20	30巻	
1356	ツェステープ75両面(黒)/T-TST75W				75	24巻	

目地や柱周りの隙間処理で気密



木材の伸縮に対応する伸縮性



優れた防水性



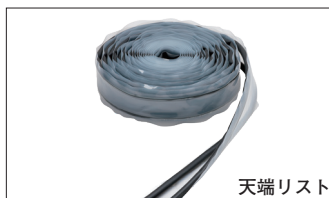
施工作業がスムーズ



施工部材

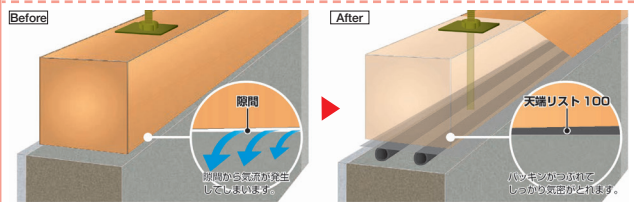
天端リスト

土台用気密パッキン材



製品No	製品名	用途	寸法			入数 (1ケース)
			mm 厚さ	幅	m 長さ	
1350	天端リスト100/P-TL100	土台用気密パッキン材	15	100	20	2巻
1351	天端リスト100(コーナー材入)/P-TL100-C	同上+コーナー材6個入	15	100	20	2巻+6個
1352	天端リスト100コーナー材/P-TLC100	天端リスト100用コーナー材	15	-	-	6個

縁が切れやすい土台と基礎の気密を確保



基礎天端と追従性が高い



◀施工方法の動画は
コチラ!

傾斜パイプ

φ 100



製品番号 **PSFP-100-132**
1148

定価 **1,800円** (消費税別)

●全長 132mm

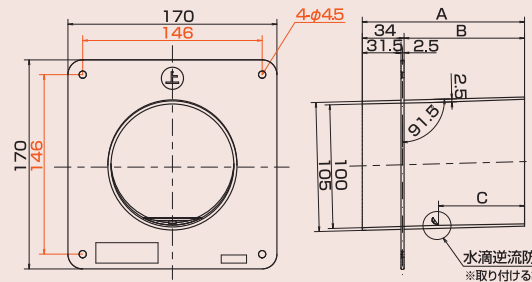
製品番号 **PSFP-100-148**
1149

定価 **1,900円** (消費税別)

●全長 148mm

PSFP-100-132/148

(単位: mm)



水滴逆流防止リブ
※取り付ける製品がこの部分に当たってしまう場合はこのリブを取る事ができます。

品番	A	B	C
PSFP-100-132	132	98	70
PSFP-100-148	148	114	86

φ 150



製品番号 **PSFP-150-132**
1150

定価 **2,000円** (消費税別)

●全長 132mm

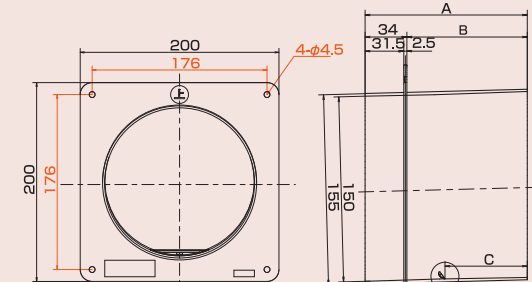
製品番号 **PSFP-150-148**
1151

定価 **2,200円** (消費税別)

●全長 148mm

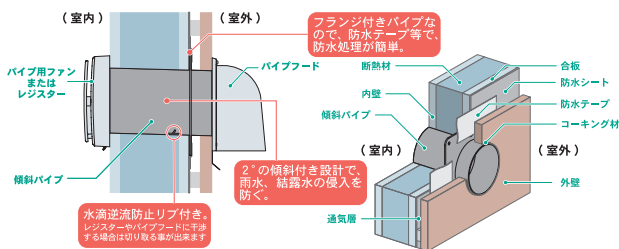
PSFP-150-132/148

(単位: mm)



水滴逆流防止リブ
※取り付ける製品がこの部分に当たってしまう場合はこのリブを取る事ができます。

品番	A	B	C
PSFP-150-132	132	98	67
PSFP-150-148	148	114	83



不燃パイプ

製品番号 **PSFK-75-132**
1152

定価 **3,400円** (消費税別)

●全長 132mm

製品番号 **PSFK-75-148**
1153

定価 **3,600円** (消費税別)

●全長 148mm

製品番号 **PSFK-100-132**
1154

定価 **3,600円** (消費税別)

●全長 132mm

製品番号 **PSFK-100-148**
1155

定価 **3,800円** (消費税別)

●全長 148mm

製品番号 **PSFK-150-132**
1156

定価 **4,000円** (消費税別)

●全長 132mm

製品番号 **PSFK-150-148**
1157

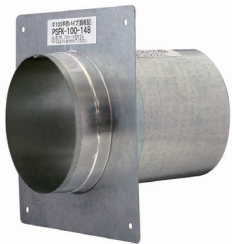
定価 **4,400円** (消費税別)

●全長 148mm

製品番号 **PSFK-150D-186**
1158

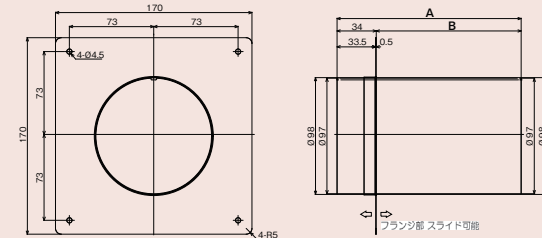
定価 **5,000円** (消費税別)

●全長 186mm



PSFK-100-132/148

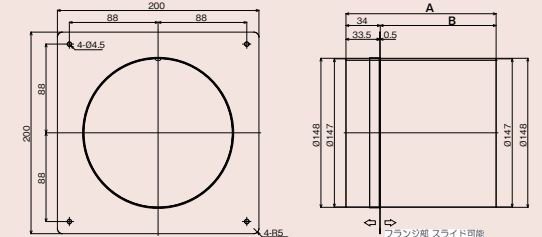
(単位: mm)



品番	A	B
PSFK-100-132	132	98
PSFK-100-148	148	114

PSFK-150-132/148

(単位: mm)



品番	A	B
PSFK-150-132	132	98
PSFK-150-148	148	114

一般用換気扇・換気用部材・他

換気扇・ダクト・レジスター・ウェザーカバー



台所用・一般用換気扇



製品番号 **FTD-150** 樹脂製
1080
定価 **8,800円** (消費税別)
●羽根径 15cm
●開口寸法 175 × 175mm
●1ケース入数 6台入
●4枚羽になります



製品番号 **FTD-250** 樹脂製
1082
定価 **10,800円** (消費税別)
●羽根径 25cm
●開口寸法 300 × 300mm
●1ケース入数 6台入



製品番号 **FTD-200** 樹脂製
1081
定価 **10,300円** (消費税別)
●羽根径 20cm
●開口寸法 250 × 250mm
●1ケース入数 6台入



製品番号 **FT-300** 樹脂製
1083
定価 **11,600円** (消費税別)
●羽根径 30cm
●開口寸法 350 × 350mm
●1ケース入数 4台入

● 性能表

製品No	品番	定格電圧 (V)	定格周波数 (Hz)	消費電力 (W)	風量 (m³/h)	騒音 (dB)	開口寸法 (mm)
1080	FTD-150	100	50/60	13/14	270/270	36/36	□175
1081	FTD-200			18/22	520/500	41/40	□250
1082	FTD-250			25/27	810/790	41/40	□300
1083	FT-300			29.5/31.5	1000/1000	41/40	□350

ダクト



ALT-100

アルミ製フレキシブルダクト

製品番号 **ALT-100** (φ100×1~4m:12入) 1200
製品番号 **ALT-150** (φ150×1~4m:6入) 1201
定価 **オープン価格**

鉄製フレキシブルダクト

製品番号 **SF-100** (φ100×1~4m:6入) 1204
製品番号 **SF-150** (φ150×1~4m:6入) 1205
定価 **オープン価格**

※ダクト類はケース単位の出荷となります。 ※本品に限り送料無料です。

レジスター／JRA 丸型レジスター（屋内かべ用）

集合住宅向け

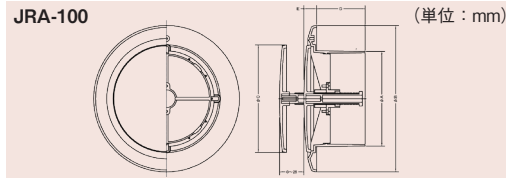


OPEN

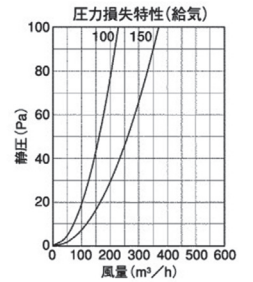
CLOSE



●材質 ABS樹脂 ●仕上げ オフホワイト ●フェイス脱着式
●適用ダクトサイズ/φ100, φ150 ●回転式



製品No.	品番	A	B	C	D	E	標準価格
166	JRA100	98	150	110	50	13	オープン価格
167	JRA150	148	205	158	50	17	オープン価格

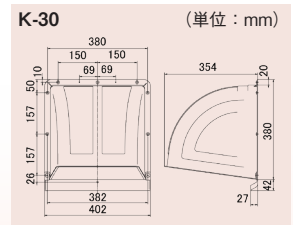
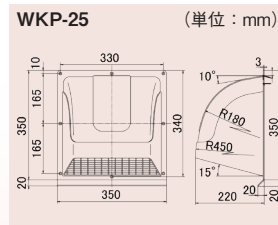
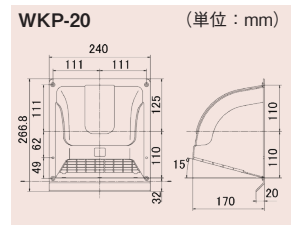
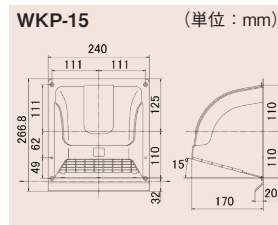


ウェザーカバー

樹脂製



製品番号 **WKP-15** (羽根径15cm用) 1100 定価 **2,300円** (消費税別)
防鳥網付
製品番号 **WKP-20** (羽根径20cm用) 1101 定価 **2,600円** (消費税別)
防鳥網付
製品番号 **WKP-25** (羽根径25cm用) 1102 定価 **2,900円** (消費税別)
防鳥網付 / 1ケース12ヶ入
製品番号 **K-30** (羽根径30cm用) 1103 定価 **5,700円** (消費税別)
防鳥網無 / 1ケース10ヶ入





製品番号 **P-13GLF₆**
3056
定価 **4,100円** (消費税別)

製品番号 **P-18GLF₆**
3058
定価 **5,300円** (消費税別)

製品番号 **P-23GLF₆**
3059
定価 **9,600円** (消費税別)



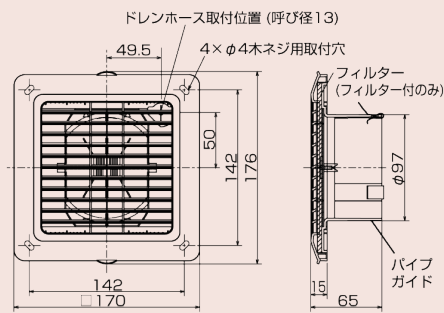
製品番号 **P-13GLF₆-BE**
3057
定価 **4,100円** (消費税別)

■特徴

- ネットフィルター付 (グリル内部)
- 薄型デザイングリル採用 (厚さ 15mm)
- 風量調節機構付 (グリル内部)
- 材質: プラスチック製
- グリル脱着式
- 全閉可能
- 抜け止め金具付
- 取付場所: 天井・壁・床 (ただし、踏みつけられない場所)

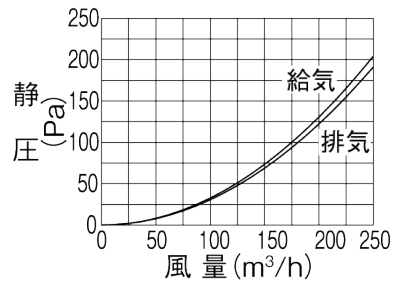
P-13GLF₆(-BE)

(単位: mm)



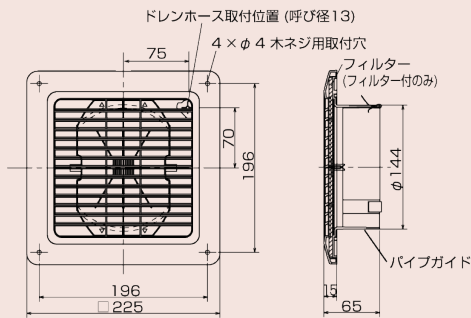
質量: 0.2kg

● P-13GLF₆(-BE) 静圧曲線



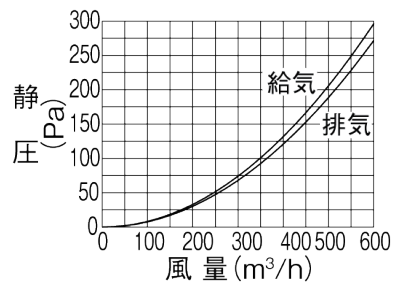
P-18GLF₆

(単位: mm)



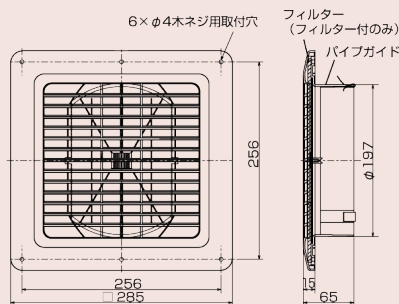
質量: 0.3kg

● P-18GLF₆ 静圧曲線



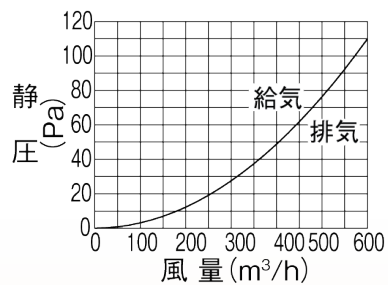
P-23GLF₆

(単位: mm)



質量: 0.4kg

● P-23GLF₆ 静圧曲線





室外用 カラークーラーキャップ

NEW φ100 新登場!



SC-75HL
(クリア)



SC-75SM
(シルバーメタリック)



SC-75IV
(アイボリー)



SC-75BR
(ブラウン)



SC-75BK
(ブラック)



SC-75WH
(ホワイト)

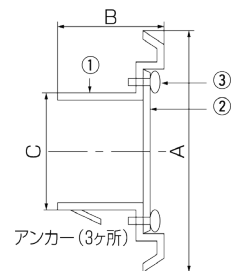
製品 No	品番	色	製品寸法			適応パイプ 内径 (mm)	梱包 入数
			A寸法	B寸法	C寸法		
55	SC-75HL	クリア	115.5	51	73.6	φ75	72
160	SC-75SM	シルバーメタリック	115.5	51	73.6	φ75	
161	SC-75IV	アイボリー	115.5	51	73.6	φ75	
162	SC-75BR	ブラウン	115.5	51	73.6	φ75	
163	SC-75BK	ブラック	115.5	51	73.6	φ75	
164	SC-75WH	ホワイト	115.5	51	73.6	φ75	
769	SC-100HL ※1	クリア	140	50.8	95.3	φ100	
768	SC-100SM	シルバーメタリック	140	50.8	95.3	φ100	
770	SC-100IV ※1	アイボリー	140	50.8	95.3	φ100	
771	SC-100BR ※1	ブラウン	140	50.8	95.3	φ100	
772	SC-100BK ※1	ブラック	140	50.8	95.3	φ100	
773	SC-100WH ※1	ホワイト	140	50.8	95.3	φ100	

仕様

部品名	材質	規格
① 本体	SUS304	t0.5
② 蓋	SUS430J1L	t0.5
③ ビス	SUS304	ISOナベM3-3本

※ゴムパッキン付

寸法

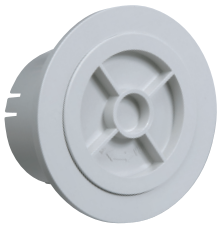


※1は受注生産品の為、納期受注後2週間営業日以内に発送します。

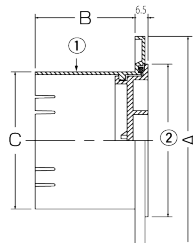


室内用 クーラーキャップ

寸法



PC-75A



仕様

部品名	材質	仕上げ
① 本体	ABS製樹脂	オフホワイト
② 蓋		

※ゴムパッキン付

製品 No	品番	色	製品寸法			適応パイプ 内径 (mm)	梱包 入数
			A寸法	B寸法	C寸法		
99	PC-75A	オフホワイト	111.5	50	73.5	φ75	60

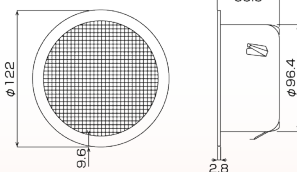


壁内給気用スリーブキャップ

寸法

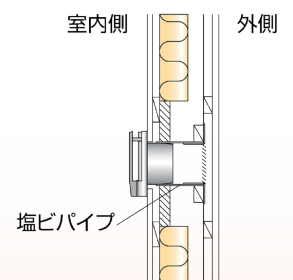


製品番号
165 **SIW-100K**



仕様

部品名	材質	規格
① リング	SUS304	t0.5
② パイプガイド	SUS430J1L	t0.5
③ 金網	SUS304	10メッシュ





FSKJ225 シリーズ 煙式 (光電式)



標準品
製品番号 1234

FSKJ225/ オープン価格

FSLJ015 シリーズ 熱式 (定温式)



標準品
製品番号 1236

FSLJ015/ オープン価格

聞き取りやすい 音声警報

火災や異常を音声でお知らせします。また、火災警報音は、子供から高齢者まで聞き取りやすい周波数帯 0.3 ~ 4.0kHz のスリープ音を採用しています。

電池長持ち 電池寿命約 10 年

省エネ設計で電池寿命は約 10 年です。
電池寿命が近くと音声警報と表示灯でお知らせします。
注 1) 電池の寿命は、使用温度・外部環境や使用条件などにより短くなる場合があります。
注 2) 設置後 10 年を経過したら機器交換を推奨します。

取付簡単 配線不要

設置場所を選ばない丸型タイプです。天井、壁どちらにでも取り付けられます。また、電池式なので配線工事が不要です。

感度を自動的に補正 感度補正機能 (煙式のみ)

煙感知部の汚れなどにより煙濃度の検出に誤差が生じた場合、感度を自動的に補正します。

異常をお知らせ 自動試験機能

感知部の作動状態を定期的に自動試験し、異常がある場合は音声警報と表示灯でお知らせします。

機能確認も簡単 テスト (手動試験) 機能

「警報停止/テスト」ボタンを押すだけで警報器が正常に監視しているか確認できます。
〈正常時〉音声警報：ピピ、正常です。 表示灯：赤点灯
〈機器異常時〉音声警報：ピピ、ピピピピ、警報器の異常です。
表示灯：3 回赤点滅
〈電池切れ時〉音声警報：ピピ、ピポッ、警報器の電池切れです。
表示灯：1 回赤点滅

旧製品の交換におすすめ

旧製品 (※) と同じサイズの取付ベースを使用しています。※ FSKJ219/222、FSLJ009/012 シリーズ

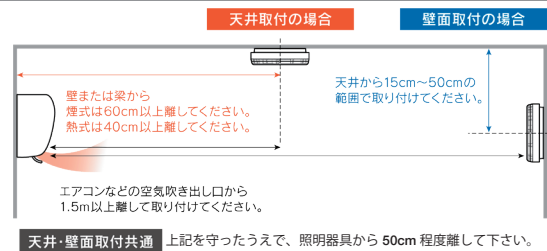
これでぐっすり 電池切れ警報遅延機能

夜間の睡眠を妨げないよう夜間に電池切れ警報を鳴りにくする機能を搭載しています。

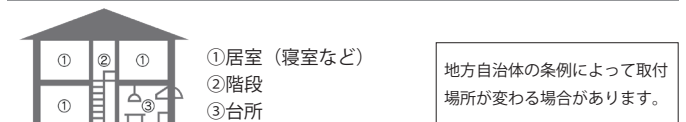
ボタンで警報停止 各警報音停止機能

火災警報時に「警報停止/テスト」ボタンを押すと約 5 分間警報音を停止します。5 分経過後、煙がなくなる (煙式)、または温度がさがる (熱式) と自動的に監視状態に戻ります。また、機器異常警報時、電池切れ警報時は「警報停止/テスト」ボタンを押すと状態を音声でお知らせした後、約 24 時間警報音を停止します。

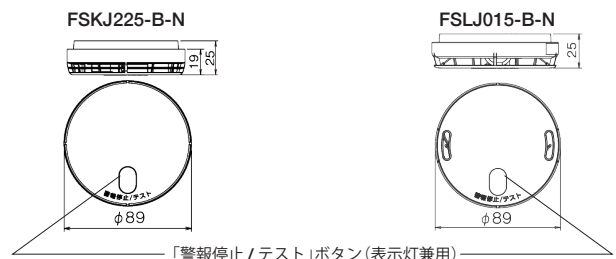
取付位置



取付場所



寸法 (単位 mm)



仕様

種別	光電式住宅用防災警報器	定温式住宅用防災警報器
型名	FSKJ225-B-N	FSLJ015-B-N
国家検定型式番号	住警第 30 ~ 4 号	住警第 2019 ~ 3 号
感知方式	煙式 (光電式、2種)	熱式 (定温式、65℃相当)
電源	電池方式: 専用リチウム電池 (電池寿命: 約 10 年) ※ 1	
定格	DC3V, 350mA	
火災警報音量	1m にて 70dB 以上 (検定規格) (能美防災株式会社測定値: 約 90dB)	
火災警報音周波数	0.3 ~ 4.0kHz (スリープ音)	
警報方式	音声式火災警報: 「ピー、ヒュー、ヒュー、火事です、火事です」	
試験機能	自動試験機能付 (手動試験可能) / 自動電池切れ警報機能付 (手動試験可能)	
復旧方式	自己復旧方式	
使用温度範囲	0 ~ 40℃ (結露しないこと)	
主材/色	ABS樹脂/ナチュラルホワイト	PC系樹脂/ナチュラルホワイト
質量	約 80g (取付ベース、電池含む)	約 80g (取付ベース、電池含む)
付属回路	-	-
付属品	専用リチウム電池・取付ベース・取付ネジ・取扱説明書 (保証書付)	

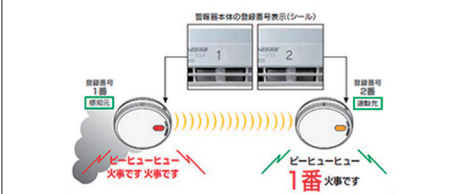
※ 1 電池の寿命は、使用温度・外部環境や使用条件などにより短くなる場合があります。

無線式連動型

仕様	製品No.	品番	価格	方式
【親器】煙式	1301	FSKJ226-M	オープン価格	無線連動・煙式 (親器) / 音声警報音
【子器】煙式	1302	FSKJ226-C		無線連動・煙式 (子器) / 音声警報音
【子器】熱式	1303	FSLJ016-C		無線連動・熱式 (子器) / 音声警報音

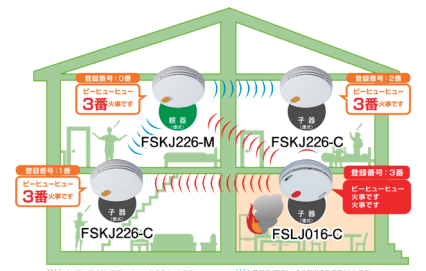
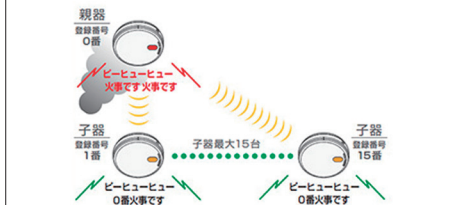
番号でお知らせ、感知元がわかる

各警報器の登録番号 (0 番 ~ 15 番) を使い、火災発生時登録番号を音声でお知らせ致します。FSKJ218/FSLJ008 シリーズ、FSKJ218A/FSLJ008A シリーズ、FSKJ223/FSLJ013 シリーズとの混在使用も可能です。



1 グループ 16 台*まで連動可能

親器 1 台につき子器を最大 15 台まで登録し、連動可能。火災を感知した警報器が音声で火災の発生をお知らせするとともに、東北された全ての警報器も無線で連動し、警報を鳴らします。



種別	住宅用火災警報器（単独型）	
仕様	煙式（光電式 2 種）	熱式（定温式）
外観	 <p>おすすめ!</p> <p>製品番号 1290</p>	 <p>製品番号 1291</p>
品番	SS-2LT-10HCC	SS-FL-10HCCA
国家検定型式番号	住警第 29 ～ 1 号	住警第 26 ～ 70 号
用途	住宅用（壁掛け・天井付け共用型）・屋内仕様	
動作表示灯	赤色 LED（火災時点滅）	
火災警報音	2 段階のスイープ音と音声「ピー、ピー、ピー、火事です 火事です」	
音圧	約 90dB/m（ホーチキ株式会社計測値）	
警報停止	テストボタンと兼用	
警報停止保持時間	約 14 分間（※警報停止中でも一旦煙が抜ける（煙式）、熱が無くなる（熱式）と、保持時間がリセットされ監視状態に戻ります。）	
電源	リチウム電池（内蔵）	
定格	DC3V,300mA	
電池寿命	約 10 年（電池寿命は使用条件によって異なります。）	
自動試験機能	故障：「ピッピッピ」（約 50 秒おき）「ピッ故障です× 3 回」（約 1 時間おき）	
電池切れ検知機能	電池切れ：「ピッ」（50 秒おき）「ピッ電池切れです× 3 回」（約 1 時間おき）	
使用周波数	—	
使用温度範囲	0 ～ 40℃（結露しないこと）	
外形寸法（mm）	(W) 94.5 × (H) 94.5 × (D) 27.5（取付板使用時）	(W) 100 × (H) 100 × (D) 41.5（取付板使用時）
質量	約 100 g（電池、取付板含む）	
色彩	ホワイトアイボリー（つやけし）	ホワイトアイボリー
保証期間	1 年	
取付方法	壁掛けは警報器上部の引掛フック、天井付けは取付板を使用（取付ネジ、石膏くぎ同梱）	

独自のテクノロジーが凝縮された、ホーチキの警報器。

火災の煙と湯気を識別するなど、クオリティはもちろんのこと、デザインや使いやすさも徹底的にこだわっています。

取り付け “かんたん”



壁に付属のネジや石こうくぎを打ち込み、吊すだけの “かんたん” 取り付けです。もちろん、天井取り付けも可能です。

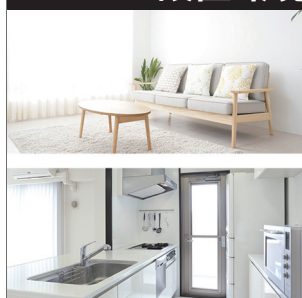
電池セット不要



あらかじめ電池が内蔵されているので、煩わしい電池セットが不要です。テストボタンを長押しするだけで監視をスタートします。

独自の特許技術

設置環境を自動で学習



取り付けした部屋の環境を警報器自身が学習。煙が頻繁に発生する台所や、煙が発生しにくい寝室など、設置環境に合わせて警報が鳴るまでの時間を自動的にコントロールします。（ラーニング機能）※煙式みの機能です。

間違い警報を最小限にする




ハニカム状（蜂の巣形状）の煙流入孔を採用。火災による煙は入りやすく、虫や埃は入りにくい構造。非火災報を低減します。

※煙式みの機能です。


種別	住宅用火災警報器（無線連動型）	
仕様	煙式（光電式 2 種）	熱式（定温式）
外観	<p>おすすめ!</p>  <p>製品番号 1292</p>	 <p>製品番号 1293</p>
品番	SS-2LRA-10HCC	SS-FKA-10HCC
国家検定型式番号	住警第 29 ～ 7 号	住警第 29 ～ 8 号
用途	住宅用（壁掛け・天井付け共用型）・屋内仕様	
動作表示灯	赤色 LED（火災時点滅）	
火災警報音	連動元：2 段階のスィープ音と音声「ピー、ピー、ピー、火事です 火事です」 連動先：2 段階のスィープ音と音声「ピー、ピー、ピー、別の警報器が作動しました」	
音圧	約 90dB/m（ホーチキ株式会社計測値）	
警報停止	テストボタンと兼用	
警報停止保持時間	約 14 分間（※警報停止中でも一旦煙が抜ける（煙式）、熱が無くなる（熱式）と、保持時間がリセットされ監視状態に戻ります。）	
電源	リチウム電池（内蔵）	
定格	DC3V,350mA	
電池寿命	約 10 年（電池寿命は使用条件によって異なります。）	
自動試験機能 電池切れ検知機能	故障の連動元：「ピッピッピ」（約 50 秒おき）「ピッ故障です×3 回」（約 1 時間おき） 連動先：「ピッピッピ」（約 50 秒おき）「ピッ別の警報器が故障です×3 回」（約 1 時間おき） 電池切れ連動元：「ピッ」（50 秒おき）「ピッ電池切れです×3 回」（約 1 時間おき） 連動先：「ピッ」（50 秒おき）「ピッ別の警報器が電池切れです×3 回」（約 1 時間おき）	
使用周波数	426.825MHz,426.800MHz,426.775MHz,426.500MHz	
使用温度範囲	0 ～ 40℃（結露しないこと）	
外形寸法（mm）	（W）100 ×（H）100 ×（D）46.7（取付板使用時）	
質量	約 155 g（電池、取付板含む）	約 145 g（電池、取付板含む）
色彩	ホワイトアイボリー	ホワイトアイボリー
保証期間	1 年	
取付方法	壁掛けは警報器上部の引掛フック、天井付けは取付板を使用（取付ネジ、石膏くぎ同梱）	

あなたの家にピッタリ “ こだわりの警報器 ”

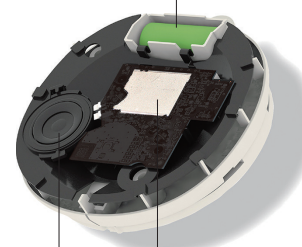
天井にも壁にもフィットするフォルム。オリジナル高品位スピーカー採用で、警報音がよりクリアに。



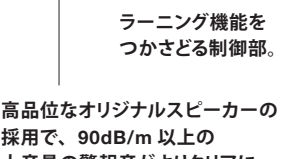
指がフィットするテストボタン。設置前に 1 秒以上長押しすることで、簡単に電源起動。



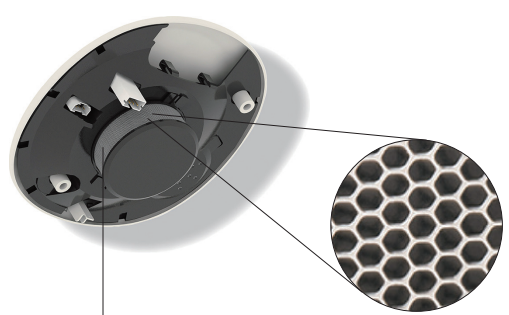
引掛フックにより、壁への取り付けがかんたん。天井取付の場合は折り切れます。




起動前は、CPU を眠らせる “Sleep モード” で電力の消費を最低限に抑える。



ラーニング機能をつかさどる制御部。



ハニカム（蜂の巣）メッシュ構造網により煙の流入性を最大限に高めつつ、虫・埃を内部に侵入しにくくしています。



裏面の取付板を利用して天井にも取付可能

高品位なオリジナルスピーカーの採用で、90dB/m 以上の大音量の警報音がよりクリアに。

テレビドアホン

録画もできる簡単テレビドアホン。



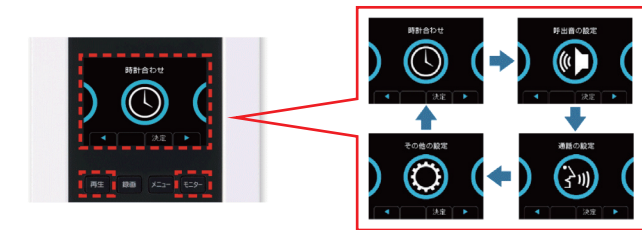
シンプルデザイン



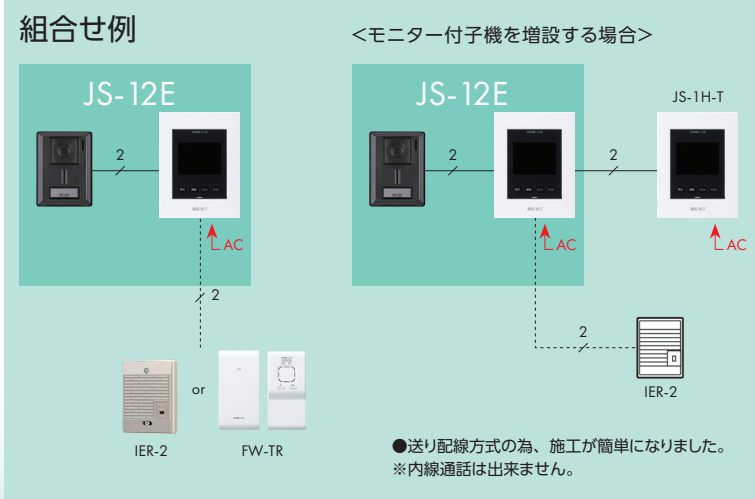
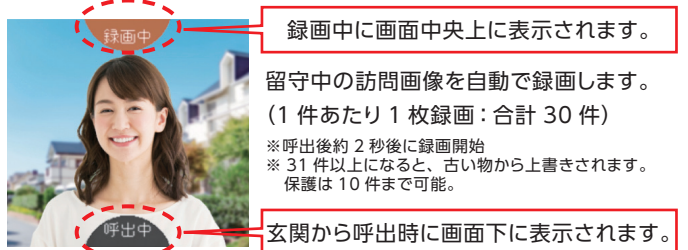
カメラ角度調整レバー



画面表示



自動録画機能



増設機器

2階でも玄関の訪問者を確認出来ます。
※室内間の呼出・通話は出来ません。

チャイム音で訪問者を知らせます。

呼出音増設スピーカー IER-2

ワイヤレス呼出システム FW-TR

モニター付子機 JS-1H-T

あなたの代わりに、対応してくれるテレビドアホン。

<p>テレビドアホンワイヤレスセット WS-24A</p> <p>最大設置台数 玄関 2 室内 4</p> <p>カメラ付玄関子機 モニター付親機 モニター付ワイヤレス子機・充電台付</p>	<p>テレビドアホンセット (ワイヤレス対応) WS-24B</p> <p>最大設置台数 玄関 2 室内 4</p> <p>カメラ付玄関子機 モニター付親機</p> <p>ワイヤレス子機を後から増設できます。</p>
---	---

在宅時の「手動応答」で、不要な対応を減らします。

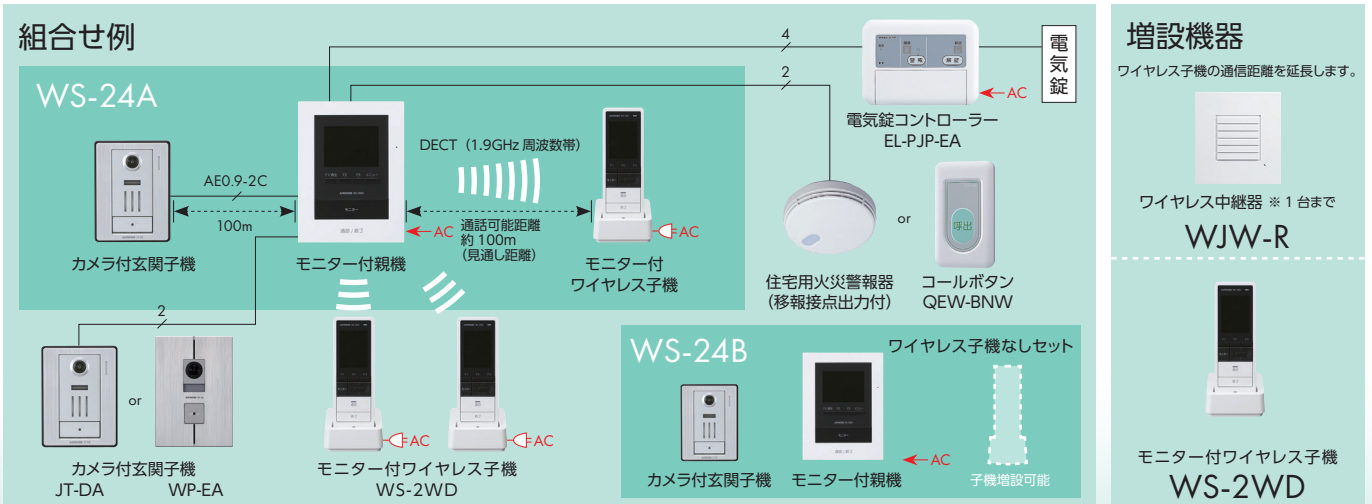
<p>① 対応前に要件確認したいとき</p>	<p>② 急な来客で、少々待ってもらうとき</p>	<p>③ お断りするとき</p>
------------------------	---------------------------	------------------

呼出時・モニター時におまかせボタンを押すと、メッセージを玄関子機側で発信。メッセージは3種類から選択可能。

不在時や忙しい時「自動応答」で、来訪者に対応。

<p>① 要件確認したい時</p>	<p>② 宅配業者が来ることがわかっている時</p>
-------------------	----------------------------

お出かけ前や、入浴中・在宅勤務中など手が離せない時に自動応答設定すると、後から来訪者の名前と要件が確認可能。メッセージは2種類から選択可能。



テレビドアホン

シンプルを持ち運ぶ

テレビドアホンセット
WS-14A

最大設置台数

玄関
1

室内
4

Portability



カメラ付玄関子機



モニター付親機



モニター付
ワイヤレス子機
・充電台付

ワンタッチズーム

ノーマル画面

ズーム画面



ズーム操作により
約 1.5 倍で表示。



拡大位置は
9 種類より
選べます。
あらかじめ
設定した範
囲でのズー
ム操作にな
ります。

録画機能



自動録画で
留守中も
安心

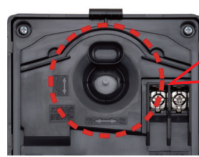
録画映像再生時には、録画された
日付・日時を一緒に確認できるの
で、いつ誰が来たのかがわかり安
心です。



お知らせ表示灯

新着録画があると、表示灯が白く
点滅してお知らせします。

カメラ角度調整レバー



- ① 正面向き
- ② 下向き / 最大 7° (1 段階)
- ③ 上向き / 最大 15° (2 段階)
- ④ 左向き / 最大 15° (2 段階)
- ⑤ 右向き / 最大 15° (2 段階)
- ⑥ 左斜め上向き (1 段階)
- ⑦ 右斜め上向き (1 段階)

組合せ例

WS-14A



カメラ付玄関子機



モニター付親機

通信可能距離
親機まで見通し約 100m
(1.9GHz 周波数帯) ※ 1



モニター付
ワイヤレス子機

WS-14B

ワイヤレス子機なしセット



カメラ付玄関子機



モニター付親機

ワイヤレス子機増設可能



モニター付ワイヤレス子機
WS-2WD



モニター付ワイヤレス子機
WS-2WD

増設機器

ワイヤレス子機の
通信距離を延長します。



モニター付ワイヤレス子機
WS-2WD



ワイヤレス中継器
WJW-R
※ 1 台まで

※アイホン株式会社製です。
※不良品以外の返品・交換はできませんので、予めご了承下さい。

つながることで生まれる新しいゆとり

スマートフォン連動テレビドアホン WP-24A

最大設置台数

玄関
2

室内
4



カメラ付玄関子機



モニター付親機 **HQi** 認定品



モニター付
ワイヤレス子機
・充電台付

スマートフォンがあれば外出先でも安心



スマートフォン連動により、外出先でも来訪者対応が可能です。宅配業者の応対や家族とのコミュニケーションにも便利です。

宅配ボックス連動録画で安心な生活



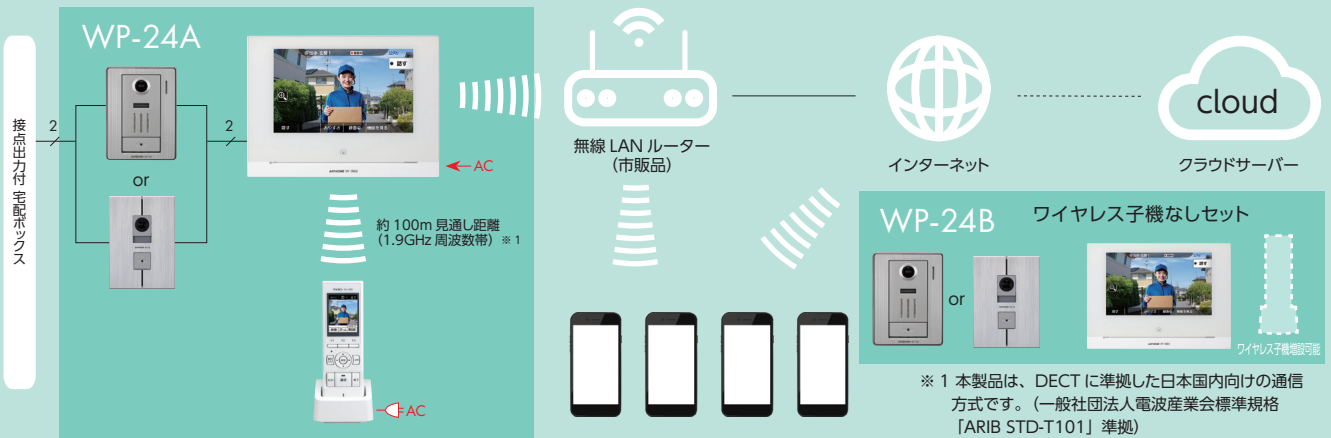
宅配ボックスを開くと録画を開始する為、防犯対策に最適です。いたずら防止や、伝票なしの怪しい荷物等、投函者を録画で確認できるから安心です。

快適な暮らしは HEMS 対応インターホンから



HEMS 対応することで、インターホンでお手軽に「エネルギーの見える化」をしたり、日々の省エネのサポートします。

組合せ例



PATMO α

パトモ アルファ



カメラ付集合玄関機ユニット



玄関子機



モニター付小型親機



モニター付親機

マンション・アパート向けインターホン

通信販売の増加による再配達問題に伴い、ニーズが高まっている宅配ボックスとの連動機能を追加。宅配ボックスに荷物が届くと、居室親機の着荷表示画面と音声でお知らせします。また、非接触キーリーダーシステムと連動している場合は、帰宅時に非接触キーをキーリーダーにかざすと、集合玄関機でも着荷が表示され、エントランスでも荷物が届いたことを確認できます。



設置イメージ

東芝製換気扇+フードの有効換気量表

φ 100 フード機種	圧損係数	周波数	PFN-8M(S)-SA	PFN-8MSP-SA	PFN-8W(S)5-SA	PFN-8WSP5-SA	PFN-8W(S)-SA	PFN-8WSP-SA	PFN-8PX-SA	VFP-8PXKSD (常時運転時) VFP-8PXHSD
	ζ	Hz	風量	風量	風量	風量	風量	風量	風量	風量
FP-100SM-T	3.50	50	55.0	70.5	53.5	68.5	45.5	55.5	49.5	32.5
		60	60.0	82.5	58.5	80.0	44.5	56.5	46.5	27.0
FPD-100SM-T	4.90	50	49.0	63.5	47.0	61.0	42.5	51.5	45.5	29.5
		60	53.5	73.5	51.5	71.0	41.5	52.5	43.0	24.5
TR-100SM-T	2.67	50	60.0	77.0	58.0	75.0	48.0	59.0	52.5	34.0
		60	65.5	90.0	64.5	88.0	47.0	60.0	49.5	28.5
TRD-100SM-T	3.65	50	54.5	69.5	52.5	68.0	45.0	55.5	48.5	32.0
		60	59.0	81.5	57.5	78.5	44.5	56.5	46.0	26.5
CR-100SM	4.90	50	49.0	63.5	47.0	61.0	42.5	51.5	45.5	29.5
		60	53.5	73.5	51.5	71.0	41.5	52.5	43.0	24.5
CRD-100SM	5.74	50	46.5	60.0	44.0	57.0	41.0	49.5	43.5	28.5
		60	50.5	70.0	48.0	67.0	40.0	50.0	41.0	23.5
CRS-100SM	9.14	50	39.0	51.0	36.5	48.0	36.0	43.0	37.0	24.5
		60	42.5	59.0	39.5	56.0	35.5	43.5	35.0	19.5
CRSD-100SM	10.01	50	37.5	49.0	35.5	46.0	35.5	41.5	36.0	23.5
		60	41.0	57.5	38.0	54.0	34.5	42.0	34.0	19.0
TF-100SM-T	2.95	50	58.0	74.5	56.5	73.0	47.0	57.5	50.5	33.5
		60	64.0	87.0	62.5	85.0	46.0	58.5	48.5	28.0
TFD-100SM-T	7.34	50	42.5	55.0	40.0	52.0	38.5	46.0	40.0	26.5
		60	46.0	64.0	43.5	61.0	37.5	46.5	38.0	21.5
SF-100SM-T	2.35	50	62.0	79.5	60.0	77.5	49.0	60.0	53.5	35.0
		60	68.0	93.5	66.5	92.0	48.0	61.0	50.5	29.0
SFD-100SM-T	4.71	50	49.5	64.0	47.5	62.0	43.0	52.0	46.0	30.0
		60	54.5	75.0	52.0	72.0	42.0	53.0	43.5	24.5
CP-100SM-T	3.14	50	57.0	73.5	55.5	71.5	46.5	57.0	50.5	33.0
		60	62.5	85.5	61.0	83.0	45.5	58.0	47.5	27.5
CPD-100SM-T	4.01	50	52.5	67.5	51.0	65.5	44.5	54.0	47.5	31.0
		60	57.5	79.0	55.5	76.5	43.5	55.0	45.5	26.0
CC-100SM	4.50	50	50.5	65.0	48.5	63.0	43.0	52.5	46.0	30.0
		60	55.0	76.5	53.0	73.0	42.0	53.5	43.5	25.0
CC-100SM-K	5.77	50	46.5	59.5	44.0	57.0	41.0	49.0	43.0	28.5
		60	50.5	69.5	48.0	67.0	40.0	50.0	41.0	23.5
GK-100HL	5.45	50	47.5	60.5	45.0	58.5	41.5	50.0	44.0	29.0
		60	51.5	71.5	49.5	68.0	40.5	51.0	41.5	23.5
GKD-100HL	5.61	50	47.0	60.0	44.5	57.5	41.0	49.5	43.5	28.5
		60	51.0	70.5	48.5	67.5	40.0	50.5	41.0	23.5
GUS-100HL	2.89	50	58.5	74.5	57.0	73.5	47.5	58.0	51.5	33.5
		60	64.0	88.0	63.0	85.5	46.5	59.0	48.5	28.0
GUSD-100HL	3.70	50	54.0	69.0	52.5	67.5	45.0	55.0	48.5	31.5
		60	59.0	81.0	57.5	78.5	44.5	56.0	46.0	26.5
GV-100HL	4.96	50	49.0	63.0	47.0	60.5	42.5	51.5	45.0	29.5
		60	53.5	73.5	51.0	71.0	41.5	52.0	42.5	24.5
GVD-100HL	5.23	50	48.0	61.5	46.0	59.5	42.0	50.5	44.5	29.0
		60	52.5	72.5	50.0	69.5	41.0	51.5	42.0	24.0
TV-100SM	1.64	50	67.5	85.5	66.0	83.5	51.0	63.5	56.5	37.0
		60	74.0	101.5	72.5	99.0	50.5	64.5	53.5	30.5
TVD-100SM	2.24	50	62.5	80.5	61.0	78.5	49.5	60.5	54.0	35.5
		60	69.0	94.5	67.0	93.0	48.5	61.5	51.0	29.0

φ 100 フード機種	圧損係数	周波数	VFP-8WS(S)3	VFP-8WUF3(T)
	ζ	Hz	風量	風量
FP-100SM-T	3.50	50	45.5	21.5
		60	44.5	23.5
FPD-100SM-T	4.90	50	42.5	21.5
		60	41.5	23.0
TR-100SM-T	2.67	50	48.0	22.5
		60	47.0	24.0
TRD-100SM-T	3.65	50	45.0	22.0
		60	44.5	23.5
CR-100SM	4.90	50	42.5	21.5
		60	41.5	23.0
CRD-100SM	5.74	50	41.0	22.0
		60	40.0	23.0
CRS-100SM	9.14	50	36.0	20.0
		60	35.5	21.5
CRSD-100SM	10.01	50	35.5	19.5
		60	34.5	21.5
TF-100SM-T	2.95	50	47.0	21.5
		60	46.0	23.5
TFD-100SM-T	7.34	50	38.5	21.0
		60	37.5	22.0
SF-100SM-T	2.35	50	49.0	22.5
		60	48.0	24.0
SFD-100SM-T	4.71	50	43.0	22.0
		60	42.0	23.0
CP-100SM-T	3.14	50	46.5	21.5
		60	45.5	23.0
CPD-100SM-T	4.01	50	44.5	22.0
		60	43.5	23.5
CC-100SM	4.50	50	43.0	22.0
		60	42.0	23.0
CC-100SM-K	5.77	50	41.0	22.0
		60	40.0	23.0
GK-100HL	5.45	50	41.5	21.0
		60	40.5	22.5
GKD-100HL	5.61	50	41.0	22.0
		60	40.0	23.0
GUS-100HL	2.89	50	47.5	22.5
		60	46.5	24.0
GUSD-100HL	3.70	50	45.0	22.0
		60	44.5	23.5
GV-100HL	4.96	50	42.5	21.0
		60	41.5	22.5
GVD-100HL	5.23	50	42.0	21.0
		60	41.0	22.5
TV-100SM	1.64	50	51.0	22.5
		60	50.5	24.0
TVD-100SM	2.24	50	49.5	22.5
		60	48.5	24.0

φ 150 フード機種	圧損係数	周波数	VFP-12PXASD (常時低速運転時)
	ζ	Hz	風量
FP-150SM-T	4.00	50	64.0
		60	58.5
FPD-150SM-T	4.30	50	61.5
		60	57.5
TR-150SM-T	2.79	50	67.5
		60	62.5
TRD-150SM-T	3.16	50	65.5
		60	61.0
CR-150SM	4.17	50	62.0
		60	57.5
CRD-150SM	4.43	50	61.5
		60	57.0
CRS-150SM	7.12	50	54.5
		60	50.5
CRSD-150SM	8.04	50	52.5
		60	49.5
TF-150SM-T	2.93	50	67.0
		60	61.5
TFD-150SM-T	4.98	50	60.0
		60	55.5
SF-150SM-T	2.63	50	67.5
		60	62.5
SFD-150SM-T	4.55	50	61.5
		60	57.0
CP-150SM-T	2.92	50	67.0
		60	61.5
CPD-150SM-T	3.74	50	64.0
		60	59.0
CC-150SM	3.51	50	64.5
		60	60.0
GK-150HL	8.05	50	52.5
		60	49.0
GKD-150HL	6.56	50	52.0
		60	56.0
GUS-150HL	2.74	50	67.5
		60	62.5
GUSD-150HL	3.28	50	65.0
		60	60.5
GV-150HL	7.22	50	51.0
		60	54.5
GVD-150HL	7.59	50	50.0
		60	54.0
TV-150SM	1.09	50	75.0
		60	69.5
TVD-150SM	1.58	50	70.0
		60	64.5

高須産業製換気扇+フードの有効換気量表

φ 100 フード機種	圧損係数	周波数	PFS2-100(A/-K)	PFS2-100AH1	PFF2-100A(-K)	PFS2-100AF	PFS2-100PS	PFS2-100GL
	ζ	Hz	風量	風量	風量	風量	風量	風量
FP-100SM-T	3.50	50	57.0	70.5	53.5	54.5	51.5	42.5
		60	63.0	82.0	56.5	60.0	58.5	41.0
FPD-100SM-T	4.90	50	51.5	64.0	48.5	49.5	47.5	38.5
		60	56.5	74.0	51.5	54.5	54.0	37.0
TR-100SM-T	2.67	50	61.5	76.5	58.0	58.5	54.5	46.0
		60	67.5	88.5	61.0	64.0	62.0	44.0
TRD-100SM-T	3.65	50	56.5	70.0	53.0	54.0	51.0	42.5
		60	62.0	81.0	56.0	59.5	58.0	40.5
CR-100SM	4.90	50	51.5	64.0	48.5	49.5	47.5	38.5
		60	56.5	74.0	51.5	54.5	54.0	37.0
CRD-100SM	5.74	50	49.0	61.0	46.0	47.0	45.5	36.5
		60	53.5	70.5	48.5	52.0	52.0	35.5
CRS-100HL	9.14	50	41.5	52.0	40.0	40.0	39.0	31.5
		60	45.0	59.5	41.5	44.0	44.5	30.0
CRSD-100HL	10.01	50	40.0	50.0	38.5	39.0	38.0	30.5
		60	43.5	57.5	40.5	42.5	43.0	29.5
TF-100SM-T	2.95	50	60.0	74.5	56.5	57.0	53.5	44.5
		60	66.0	86.0	59.5	63.0	60.5	43.0
TFD-100SM-T	7.34	50	45.0	56.0	43.0	43.5	42.0	33.5
		60	49.0	64.5	45.0	47.5	48.0	32.5
SF-100SM-T	2.35	50	63.5	78.5	59.5	59.5	55.5	47.0
		60	69.5	91.5	63.5	66.5	63.0	45.5
SFD-100SM-T	4.71	50	52.0	65.0	49.0	50.0	48.0	39.0
		60	57.0	75.0	52.0	55.0	54.5	37.5
CP-100SM-T	3.14	50	58.5	73.0	55.5	56.0	53.0	44.0
		60	65.0	84.5	58.5	62.0	60.0	42.5
CPD-100SM-T	4.01	50	54.5	68.0	51.5	52.5	50.0	41.0
		60	60.0	79.0	54.5	58.0	57.0	39.5
CC-100SM	4.50	50	53.0	66.0	50.0	51.0	48.5	39.5
		60	58.0	76.5	52.5	56.0	55.0	38.0
CC-100SM-K	5.77	50	48.5	60.5	46.0	47.0	45.5	36.5
		60	53.5	70.0	48.5	51.5	51.5	35.5
GK-100HL	5.45	50	49.5	62.0	47.0	48.0	46.5	37.5
		60	54.5	71.5	49.5	52.5	52.5	36.0
GKD-100HL	5.61	50	49.0	61.5	46.5	47.5	46.0	37.0
		60	54.0	71.0	49.0	52.0	52.0	35.5
GUS-100HL	2.89	50	60.0	74.5	56.5	57.0	53.5	45.0
		60	66.0	86.5	60.0	63.5	61.0	43.0
GUSD-100HL	3.70	50	56.0	69.5	53.0	53.5	51.0	42.0
		60	62.0	80.5	56.0	59.5	58.0	40.5
GV-100HL	4.96	50	51.5	64.0	48.5	49.5	47.5	38.5
		60	56.5	74.0	51.0	54.5	54.0	37.0
GVD-100HL	5.23	50	50.5	62.5	47.5	48.5	46.5	38.0
		60	55.5	72.5	50.0	53.0	53.0	36.5
TV-100SM	1.64	50	68.5	85.0	65.0	63.5	59.0	50.5
		60	75.0	98.5	69.5	70.5	67.0	48.5
TVD-100SM	2.24	50	64.0	79.5	60.5	60.5	56.0	47.5
		60	70.5	92.0	64.0	67.0	64.0	46.0

φ 150 フード機種	圧損係数	周波数	PFS2-150A
	ζ	Hz	風量
FP-150SM-T	4.00	50	118.0
		60	121.5
FPD-150SM-T	4.30	50	116.0
		60	119.5
TR-150SM-T	2.79	50	129.5
		60	133.5
TRD-150SM-T	3.16	50	125.5
		60	129.5
CR-150SM	4.17	50	116.5
		60	120.0
CRD-150SM	4.43	50	114.5
		60	118.0
CRS-150SM	7.12	50	96.0
		60	99.5
CRSD-150SM	8.04	50	92.0
		60	94.5
TF-150SM-T	2.93	50	128.0
		60	132.0
TFD-150SM-T	4.98	50	110.5
		60	113.5
SF-150SM-T	2.63	50	131.5
		60	135.0
SFD-150SM-T	4.55	50	113.5
		60	117.0
CP-150SM-T	2.92	50	128.0
		60	132.0
CPD-150SM-T	3.74	50	120.5
		60	124.0
CC-150SM	3.51	50	122.0
		60	126.0
GK-150HL	8.05	50	92.0
		60	94.5
GKD-150HL	6.56	50	99.5
		60	103.0
GUS-150HL	2.74	50	130.0
		60	134.0
GUSD-150HL	3.28	50	125.0
		60	128.5
GV-150HL	7.22	50	95.5
		60	99.0
GVD-150HL	7.59	50	94.0
		60	97.0
TV-150SM	1.09	50	150.5
		60	155.5
TVD-150SM	1.58	50	143.5
		60	147.5

三菱電機製換気扇＋フードの有効換気量表

φ 100 フード機種	圧損係数	周波数	V-8PHB-SA V-8PLHB-SA	V-8PPHB-SA	V-8PALHB-SA V-8PALD8	V-8PELHB-SA V-8PELD7	V-08PLD8	V-08PBLD8	V-08KPLD4	V-08PHLD8
	ζ	Hz	風量	風量	風量	風量	風量	風量	風量	風量
FP-100SM-T	3.50	50	55.0	73.5	34.0	51.5	55.0	68.5	42.5	34.0
		60	60.5	85.5	34.5	57.5	61.5	80.0	47.0	34.5
FPD-100SM-T	4.90	50	49.5	67.5	31.0	46.0	49.5	61.0	40.5	31.0
		60	55.5	77.5	31.0	51.5	55.5	70.5	45.0	31.0
TR-100SM-T	2.67	50	58.5	79.0	36.0	55.5	59.5	73.0	43.5	36.0
		60	65.0	92.0	37.5	62.0	67.0	85.5	48.0	37.5
TRD-100SM-T	3.65	50	54.0	73.0	34.0	51.0	54.5	67.5	42.0	34.0
		60	60.0	85.0	34.0	57.0	61.0	79.0	47.0	34.0
CR-100SM	4.90	50	49.5	67.5	31.0	46.0	49.5	61.0	40.5	31.0
		60	55.5	77.5	31.0	51.5	55.5	70.5	45.0	31.0
CRD-100SM	5.74	50	46.0	64.0	28.5	43.0	47.0	56.5	39.5	28.5
		60	52.5	73.5	28.5	48.0	52.5	65.0	44.0	28.5
CRS-100SM	9.14	50	37.5	55.0	23.0	37.0	40.0	44.5	36.0	23.0
		60	43.5	62.5	23.0	40.0	44.5	52.5	40.0	23.0
CRSD-100SM	10.01	50	36.0	53.0	22.5	35.5	38.5	43.0	35.0	22.5
		60	42.0	60.5	22.5	38.5	43.0	50.5	39.5	22.5
TF-100SM-T	2.95	50	57.0	76.5	35.5	53.5	57.5	71.5	43.0	35.5
		60	63.0	89.5	36.0	60.0	64.5	83.5	47.5	36.0
TFD-100SM-T	7.34	50	41.5	59.0	25.5	39.5	43.5	49.0	41.0	25.5
		60	48.0	67.5	25.5	43.5	48.0	57.5	45.5	25.5
SF-100SM-T	2.35	50	60.0	81.5	36.5	58.0	62.0	75.5	44.0	36.5
		60	65.0	95.0	38.0	64.0	68.5	88.0	48.5	38.0
SFD-100SM-T	4.71	50	50.0	68.0	31.0	46.5	50.5	61.5	41.0	31.0
		60	56.0	78.5	31.0	52.0	56.0	71.5	45.5	31.0
CP-100SM-T	3.14	50	56.0	75.5	35.0	53.0	56.5	70.5	42.5	35.0
		60	62.0	87.5	35.5	59.0	63.5	82.0	47.0	35.5
CPD-100SM-T	4.01	50	52.5	71.5	33.0	50.0	53.0	65.5	41.5	33.0
		60	58.5	82.5	33.5	55.5	59.0	76.5	46.0	33.5
CC-100SM	4.50	50	51.0	69.0	31.5	47.0	51.0	63.0	41.0	31.5
		60	56.5	79.5	31.5	53.0	56.5	73.0	45.5	31.5
CC-100SM-K	5.77	50	46.0	64.0	28.5	43.0	47.0	56.0	39.5	28.5
		60	52.5	73.0	28.5	48.0	52.5	65.0	44.0	28.5
GK-100HL	5.45	50	47.0	65.0	29.0	44.0	47.5	58.0	40.0	29.0
		60	53.0	74.5	29.0	49.0	53.0	66.5	44.0	29.0
GKD-100HL	5.61	50	46.5	65.0	29.0	44.0	47.5	57.0	40.0	29.0
		60	53.0	74.0	29.0	49.0	53.0	65.5	44.5	29.0
GUS-100HL	2.89	50	57.5	77.5	36.0	54.5	59.5	72.0	43.5	36.0
		60	63.5	90.5	37.0	60.5	65.5	84.0	47.5	37.0
GUSD-100HL	3.70	50	53.5	73.0	34.0	51.0	54.5	67.0	42.0	34.0
		60	60.0	84.5	34.0	57.0	61.0	78.5	46.5	34.0
GV-100HL	4.96	50	49.0	67.0	30.0	45.0	49.0	60.5	40.5	30.0
		60	54.5	77.0	30.0	50.5	55.0	70.0	45.0	30.0
GVD-100HL	5.23	50	47.5	66.0	29.0	44.5	48.5	59.0	40.0	29.0
		60	54.0	75.5	29.0	50.0	54.0	68.0	44.5	29.0
TV-100SM	1.64	50	64.0	87.0	39.0	62.0	66.0	80.5	45.0	39.0
		60	72.0	102.5	40.5	68.5	74.0	94.0	50.0	40.5
TVD-100SM	2.24	50	61.0	82.0	37.0	58.0	62.5	76.0	44.0	37.0
		60	67.5	96.5	38.5	64.5	69.5	89.0	48.5	38.5

φ 100 フード機種	圧損係数	周波数	V-08PTLD8	V-08PEALD7
	ζ	Hz	風量	風量
FP-100SM-T	3.50	50	34.0	29.5
		60	34.5	31.0
FPD-100SM-T	4.90	50	31.0	26.0
		60	31.0	27.5
TR-100SM-T	2.67	50	36.0	32.0
		60	37.5	34.0
TRD-100SM-T	3.65	50	34.0	29.0
		60	34.0	31.0
CR-100SM	4.90	50	31.0	26.0
		60	31.0	27.5
CRD-100SM	5.74	50	28.5	24.5
		60	28.5	25.5
CRS-100SM	9.14	50	23.0	21.0
		60	23.0	21.5
CRSD-100SM	10.01	50	22.5	20.5
		60	22.5	20.5
TF-100SM-T	2.95	50	35.5	30.5
		60	36.0	33.0
TFD-100SM-T	7.34	50	25.5	22.5
		60	25.5	23.0
SF-100SM-T	2.35	50	36.5	34.0
		60	38.0	36.0
SFD-100SM-T	4.71	50	31.0	26.5
		60	31.0	28.0
CP-100SM-T	3.14	50	35.0	30.5
		60	35.5	32.5
CPD-100SM-T	4.01	50	33.0	28.0
		60	33.5	30.0
CC-100SM	4.50	50	31.5	27.0
		60	31.5	28.5
CC-100SM-K	5.77	50	28.5	24.5
		60	28.5	25.5
GK-100HL	5.45	50	29.0	25.0
		60	29.0	26.0
GKD-100HL	5.61	50	29.0	25.0
		60	29.0	26.0
GUS-100HL	2.89	50	36.0	31.5
		60	37.0	33.5
GUSD-100HL	3.70	50	34.0	29.0
		60	34.0	31.0
GV-100HL	4.96	50	30.0	25.5
		60	30.0	27.0
GVD-100HL	5.23	50	29.0	25.5
		60	29.0	26.5
TV-100SM	1.64	50	39.0	36.0
		60	40.5	38.0
TVD-100SM	2.24	50	37.0	34.0
		60	38.5	36.0

φ 150 フード機種	圧損係数	周波数	V-12PLD8	V-12PHLD8
	ζ	Hz	風量	風量
FP-150SM-T	4.00	50	110.0	78.0
		60	111.0	78.0
FPD-150SM-T	4.30	50	108.5	76.5
		60	110.0	76.5
TR-150SM-T	2.79	50	117.5	83.5
		60	120.0	83.5
TRD-150SM-T	3.16	50	115.5	80.5
		60	116.5	80.5
CR-150SM	4.17	50	109.0	76.5
		60	111.0	76.5
CRD-150SM	4.43	50	107.0	76.0
		60	109.5	76.0
CRS-150SM	7.12	50	94.0	68.0
		60	97.5	68.0
CRSD-150SM	8.04	50	91.5	65.5
		60	95.5	65.5
TF-150SM-T	2.93	50	116.0	82.0
		60	118.0	82.0
TFD-150SM-T	4.98	50	105.0	74.0
		60	107.0	74.0
SF-150SM-T	2.63	50	118.5	84.0
		60	122.0	84.0
SFD-150SM-T	4.55	50	107.0	75.5
		60	109.0	75.5
CP-150SM-T	2.92	50	116.0	82.0
		60	118.0	82.0
CPD-150SM-T	3.74	50	111.0	78.0
		60	113.0	78.0
CC-150SM	3.51	50	113.0	79.5
		60	114.0	79.5
GK-150HL	8.05	50	91.5	65.5
		60	95.5	65.5
GKD-150HL	6.56	50	97.0	70.0
		60	100.5	70.0
GUS-150HL	2.74	50	118.0	83.5
		60	120.5	83.5
GUSD-150HL	3.28	50	115.0	80.0
		60	116.0	80.0
GV-150HL	7.22	50	94.5	68.0
		60	97.5	68.0
GVD-150HL	7.59	50	93.0	67.0
		60	96.5	67.0
TV-150SM	1.09	50	127.0	93.0
		60	136.0	93.0
TVD-150SM	1.58	50	120.5	89.5
		60	126.0	89.5

V-08PALD7・V-8PALHB-SA・V-08PHLD7・V-08PTLD7・V-08PEALD6は常時弱運転時の数値です。

注 文 書

発 注 元	会社名：	件 名	
	住 所：		
	TEL：	FAX：	
	発注日：令和 年 月 日	発注者名：	



発 注 先		〒959-1289 新潟県燕市東太田959-1 株式会社 更科製作所	TEL：0256-62-4649
		FAX：0256-64-4787	

品 番	温度ヒューズ	税別価格	注文数
			個
			個
			個
			個
			個
			個
			個
			個
			個
			個
			個
			個

ダンパー付をご注文の際は、必ず温度ヒューズの明記をお願い致します。

【現場直送先の住所・電話番号・荷受人のお名前・緊急時用携帯電話番号】 ※現場直送の場合、地図を必ず添付して下さい。

現場住所 〒 ー

希望納期	/
------	---

荷受人 緊急時用
携帯電話番号

換気プラン作成依頼書

株式会社 更科製作所 換気計算課 行
 e-mail : 24kanki@sarashina-s.co.jp
 F A X : 0256-64-4787

●お客様情報 《必須》

ご依頼日	年 月 日	提出ご希望日	年 月 日
貴社名	ご担当者様		
ご住所			
TEL		FAX	
回答方法	<input type="checkbox"/> E-mail <input type="checkbox"/> Fax	E-mail	

●建築物 《必須》

フリガナ				※できるだけ見やすく寸法・部屋名が記載された図面をご提出頂きますようお願い致します。	
物件名				電源周波数 <input type="checkbox"/> 50Hz <input type="checkbox"/> 60Hz	
現場住所					
防火に関する指定		<input type="checkbox"/> 防火・準防火地域 <input type="checkbox"/> 指定なし		φ 100 フード： <input type="checkbox"/> FD 必要 <input type="checkbox"/> FD 不要	
※防火・準防火地域の場合はφ 100 を超える外部端末はFD付が義務付けられております。					
天井高	1F【 】mm / 2F【 】mm	階高	【 】mm		
※未記入時は天井高 2,500mm、階高 3,000mm にて作成致します。立面図・断面図（矩形図）がございましたら添付をお願い致します。					

●ご希望換気システム

ダクト方式	<input type="checkbox"/> 第 1 種 全熱交換器 AF-1F (協立エアテック (株) 製) 【P67】
	<input type="checkbox"/> 第 1 種 全熱交換型セントラル換気システム AVH-95 (ケイ・マックインダストリー (株) 製) 【P71～72】
	<input type="checkbox"/> 第 3 種 非熱交換 排気型 AF-3A (協立エアテック (株) 製) 【P83】
	<input type="checkbox"/> 第 3 種 セントラル換気システム AES-200A (ケイ・マックインダストリー (株) 製) 【P84】
	<input type="checkbox"/> 第 3 種 セントラル換気システム ルフロ 400 (日本住環境 (株) 製) 【P82】

第 3 種 換気	
換気扇	三菱電機 (株) 【P57～62】 <input type="checkbox"/> V-8PHB-SA・V-8PPHB-SA (大風量) <input type="checkbox"/> V-8PLHB-SA (本体スイッチ付) <input type="checkbox"/> V-8PELHB-SA (とじピタ) <input type="checkbox"/> V-8PALHB-SA (人感センサー付) <input type="checkbox"/> その他 ()
	東芝キャリア (株) 【P39～44】 <input type="checkbox"/> PFN-8M-SA・PFN-8MSP-SA (格子・大風量) <input type="checkbox"/> PFN-8MS-SA (格子・本体スイッチ付) <input type="checkbox"/> PFN-8W5-SA・PFN-8WSP5-SA (パネル・大風量) <input type="checkbox"/> PFN-8WS5-SA (パネル・本体スイッチ付) <input type="checkbox"/> PFN-8PX-SA (びたパネⅢ) <input type="checkbox"/> その他 ()
	高須産業 (株) 【P47～50】 <input type="checkbox"/> PFS2-100・PFS2-100AH1 (大風量) <input type="checkbox"/> PFS2-100A (本体スイッチ付) <input type="checkbox"/> PFF2-100A (フラットパネル) <input type="checkbox"/> その他 ()
ダクトレス方式	給気口 <input type="checkbox"/> SPR シリーズ (プッシュ式) <input type="checkbox"/> SPRD シリーズ (プッシュ式/結露防止タイプ) <input type="checkbox"/> SUR シリーズ (レバー式) <input type="checkbox"/> SURD シリーズ (レバー式/結露防止タイプ) <input type="checkbox"/> SURD シリーズ (レバー式/寒冷地仕様)
	フード <input type="checkbox"/> FP シリーズ <input type="checkbox"/> TR シリーズ <input type="checkbox"/> CR シリーズ <input type="checkbox"/> CP シリーズ <input type="checkbox"/> TF シリーズ <input type="checkbox"/> GUS シリーズ <input type="checkbox"/> GK シリーズ <input type="checkbox"/> その他 () <input type="checkbox"/> 給気用は自然給気専用 RK シリーズ希望 ※常時機械排気にご使用の場合は、防虫網なしを推奨しております。
	カラー <input type="checkbox"/> クリア <input type="checkbox"/> シルバーメタリック <input type="checkbox"/> アイボリー <input type="checkbox"/> ブラウン <input type="checkbox"/> ブラック <input type="checkbox"/> ホワイト <input type="checkbox"/> 未定 ※お選びのフードによっては上記カラーのラインナップがない場合もございます。 ※未定をお選びの場合は、クリア色・シルバーメタリック色の価格にてお見積致します。
第 1 種 換気	
熱交換あり	<input type="checkbox"/> ダクトレス熱交換型 オンダレス AZH-70 (ケイ・マックインダストリー (株) 製) 【P69～70】
	<input type="checkbox"/> ロスナイ (三菱電機 (株) 製) 【P75～81】
	<input type="checkbox"/> 交互給排型 熱交換換気システム VLR-70 (日本スティーベル (株) 製) 【P73～74】
<input type="checkbox"/> トイレ局所必要 <input type="checkbox"/> 洗面所局所必要 ※熱交換ありをご希望の場合、基本的にトイレ・洗面所・(浴室) は局所換気となります。	
熱交換なし	<input type="checkbox"/> 三菱電機 (株) 製品 <input type="checkbox"/> 東芝キャリア (株) 製品 <input type="checkbox"/> 高須産業 (株) 製品

●その他ご要望

--

○受付対象は改正建築基準法に対応したシックハウス対策に基づく住宅 (戸建・集合) の 24 時間換気設計とさせていただきます。
 ○ご依頼の内容、受け付けの混雑状況によりお時間を頂く場合もございます。
 ○ご提示の換気プランは、あくまでも参考資料です。設計士様等と十分なお打合せをお願い致します。

施工上のご注意とダンパー付の設置位置について

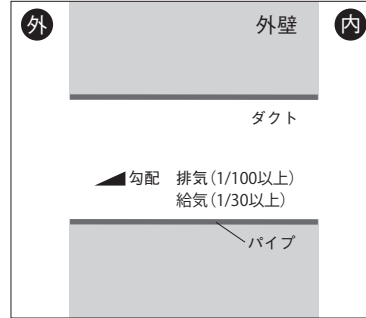
- 施工時に、製品に無理な力をくわえないでください。変形による機能低下、破損の原因になります。
- 取り付け用穴のある製品は、落下の恐れがある場合は、付属ビスで確実に固定してください。
- 防水処理に使用するシーリング剤(コーキング剤)は、施工後の経年劣化によるひび割れなどで、隙間を生じないためにも、酸化性のものを避け、柔軟性を保つものをご使用ください。
- フードを接続するパイプ(ダクト)は、雨水の侵入防止のため、外壁に向かって下がり勾配に施工してください。(下がり勾配⇒排気は1/100以上、給気は1/30以上です。)
- **防火ダンパー付換気口は、必ず温度ヒューズのメンテナンスが可能な場所に設置して下さい。**

取付方法

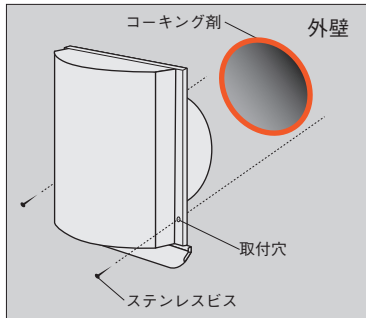
- ① 製品裏側のパイプ部根元にシーリング剤(コーキング剤)を塗布してください。



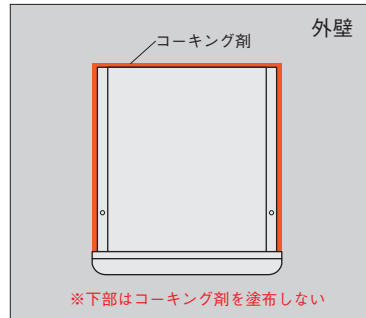
- ② 換気フードを接続するパイプ(ダクト)は、雨水の侵入防止の為、外壁に向かって下がり勾配に施工して下さい。



- ③ 外壁開口部・外周部にシーリング剤(コーキング剤)を塗布してください。落下の恐れがある場合は、付属のビスで確実に固定してください。



- ④ 製品外周と外壁の隙間に、シーリング剤(コーキング剤)を塗布してください。※塗布後、隙間のない事を必ず確認してください。



※本図の角型フードに限らず、他製品も同様の施工方法で、行ってください。

お手入れについて

- 取扱時、手袋を着用して下さい。(端面などでケガをする可能性があります。)
- 本製品の温度ヒューズの点検と交換等のメンテナンスは、販売店様や工務店様に依頼して下さい。
- 本製品の高所施工作業の際は、転落事故の無い様、必ず安全対策をご確認の上実施して下さい。
- 金網付製品は定期的に(目安：半年)清掃メンテナンスが必要です。金網の目詰まりで起こる酸欠事故を防ぐ為にも必ず実施して下さい。
- 有機溶剤・酸・アルカリ洗剤が直接接触すると塗装の剥離や各部の変色・発錆の原因となります。
- 金タワシ・金ブラシ等のご使用はお控え下さい。塗装が剥がれる原因となります。
- 換気フードに直接ホース等で水をかけないで下さい。室内に水が浸入する可能性があります。
- **温度ヒューズは定期的に(1年以内ごと)腐食の発生が無い点検し、腐食が発生した場合は温度ヒューズを交換して下さい。**



換気フード表面・内部の汚れは、薄めた中性洗剤等に浸し、絞ったタオルで拭き、最後に水拭きをして下さい。

換気フード内部の羽根・金網の汚れは、歯ブラシ等で清掃し、最後に水拭きをして下さい。

保証について

- 製品の保証期間は納品日より1年間です。
- 保証期間経過後はお客様のご要望により有償にて修理・交換をお願い致します。
- 防火ダンパーのヒューズは、使用状況及び環境、その他の事情により溶解した場合、保証期間内でも有償となります。(免責事項) 下記の場合は保証の対象となりません。
- ① 取扱説明書に記載する施工方法に基づかない施工、及び取扱不備に起因する場合
- ② 取扱説明書に記載するメンテナンス方法不備に起因する場合
- ③ 建築躯体の変化など換気口本体以外の不具合に起因する場合
- ④ 経年劣化による塗装面の色褪せや使用に伴う摩擦等の影響により生じる外観上の現象
- ⑤ 塩害地区(海岸地区・温泉地)、寒冷地等の地域における腐食性及び塗装面の変色・剥離等空気環境に起因する場合。

本社・新潟オフィス



小関工場(塗装)



Sarashina Co Since 1960. We have 8 offices and 2 factories in JAPAN.

新潟
オフィス

本社・工場

〒959-1289 新潟県燕市大字東太田959番地1号

TEL.0256-62-4649 FAX.0256-64-4787

小関
工場

〒959-1286

新潟県燕市小関字江東1358

TEL.0256-47-3011 FAX.0256-47-3051

名古屋
オフィス

〒468-0002

愛知県名古屋市長白区焼山1丁目904

TEL.052-680-9151 FAX.052-680-9152

仙台
オフィス

〒989-3122

宮城県仙台市青葉区栗生5-18-17

TEL.022-796-8994 FAX.022-796-8995

関東
オフィス

〒343-0807

埼玉県越谷市赤山町1-160-1

TEL.048-971-8703 FAX.048-971-8706

神奈川
オフィス

〒252-0225

神奈川県相模原市中央区緑が丘2-43-26

TEL.042-704-8206 FAX.042-704-8207

大阪
オフィス

〒542-0081

大阪府大阪市中央区南船場1-11-9長堀安田ビル2F

TEL.06-4708-8583 FAX.06-4708-8695

福岡
オフィス

〒812-0011

福岡県福岡市博多区博多駅前3-7-35-7F

TEL.092-292-7484 FAX.092-292-7485

広島
オフィス

〒733-0012

広島県広島市西区中広町2-26-15-102

TEL.082-533-7112 FAX.082-533-7113

