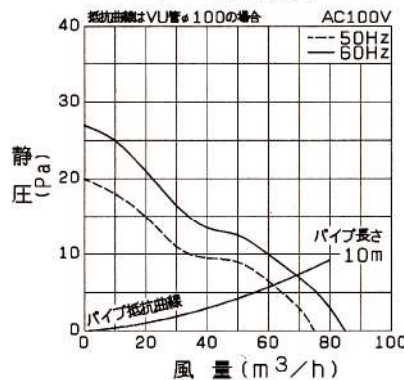


■ ご注意

- ・この製品は高所取付用です。またメンテナンスができる位置に据付けてください。
(床面より1800mm以上のメンテナンス可能な位置)
- ・高温(40℃以上)になる場所には据付けないでください。
早期故障の原因になります。
- ・本体は十分強度のあるところに据付けてください。
- ・湿気の多い所(浴室及びシャワー付洗面台・衣類乾燥機などの湿気が直接当たる場所)、
結露する所では使用しないでください。感電・故障の原因になります。
- ・合所のような油煙の多い場所や有機溶剤のかかる場所には据付けないでください。
早期故障や火災の原因になります。
- ・温泉や硫黄などの腐食性成分を含む場所には据付けないでください。
腐食(落下)、漏電(感電)、早期故障の原因になります。
- ・据付および電気工事は安全上必ず同梱の据付説明書に従ってください。
- ・接続パイプを必ず使用してください。
- ・アルミフレキシブルダクトには据付けないでください。振動の原因になります。
- ・屋外部材を組み合わせる場合、壁厚の度合で据付けられない場合があります。
必要壁厚を確保してください。
- ・直接屋外に排気する場合、雨水浸入防止のためシステム部材(屋外フードなど)を使用してください。
- ・外風の吹き付けが強い場所では風圧シャッター付深形フードを据付けることをおすすめします。
風圧シャッターがない場合は、壁面汚れ、雨水浸入の原因になります。
- ・壁に埋め込むパイプは雨水の浸入を防ぐために、室外側に1/50~1/100の下り勾配を付けてください。
- ・効果的な換気を行うために、給気口を設けてください。

P-Q特性図



- ※同梱品・・・木ネジ 3.5×32
(2本、本体裏側に固定)
- ※居室・トイレ・洗面所用
- ※天井、壁据付可能
- ※接続パイプ：塩化ビニル管(VU、VP(呼び径100mm))
鋼板管(内径100mm)
- ※有効換気量は、壁据付けの場合に
屋外フード(P-13VSa)と組合わせた時の風量です。
- ※コントロールスイッチはP-11SWL₂を推奨します。
- ※上記コントロールスイッチをご使用にならない場合は、
容易に停止されない工夫が必要です。
- ※定格0.5A-300Vのコントロールスイッチをご使用ください。
- ※仕様は場合により変更することがあります。

■ 部品表

品番	品名	材質	色調(マンセル・近)
01	グリル	合成樹脂	0.8GY9.0/0.5
02	本体	合成樹脂	N-1
03	羽根	合成樹脂	N-1
04	連結端子		
05	電動機		
06	パッキン		

■ 特性表

定格電圧(V)	定格周波数(Hz)	定格電流(A)	定格消費電力(W)	風量(m³/h)	有効換気量(m³/h)	騒音(dB)	質量(kg)
100	50	0.017	1.7	75	66.5	19	0.45
	60	0.02	2	85	74.5	22	
電動機形式		コンデンサ永久相形单相誘導電動機 2極		シャッター形式	-		羽根径
耐電圧		AC 1000V 1分間		絶縁抵抗		10MΩ以上(500Vメガー)	

※特性は JIS C 9603 に基づく。

第3角図法

作成日付

2014-07-29

形名

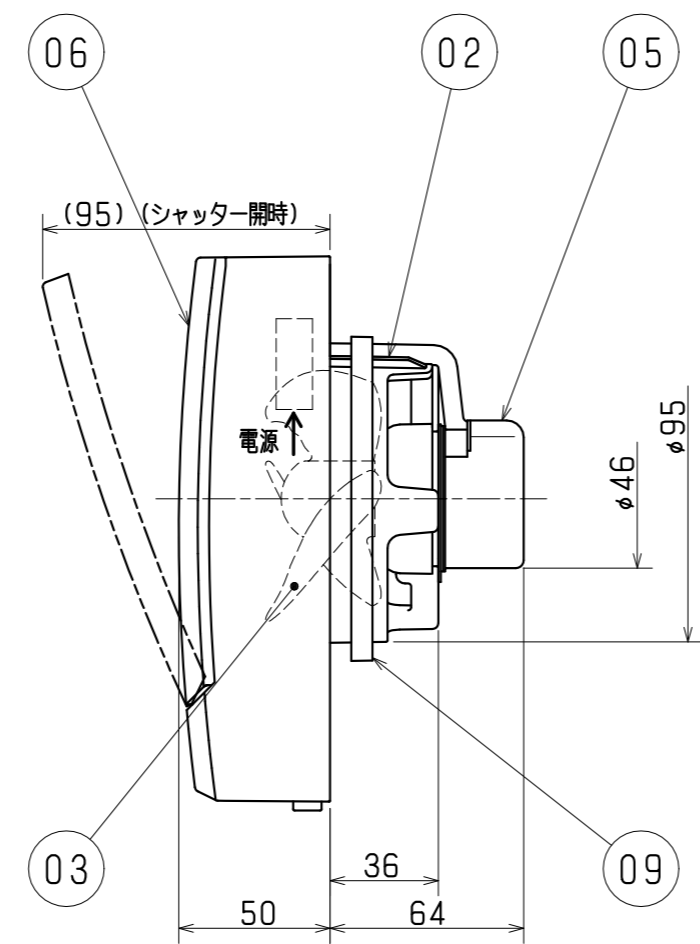
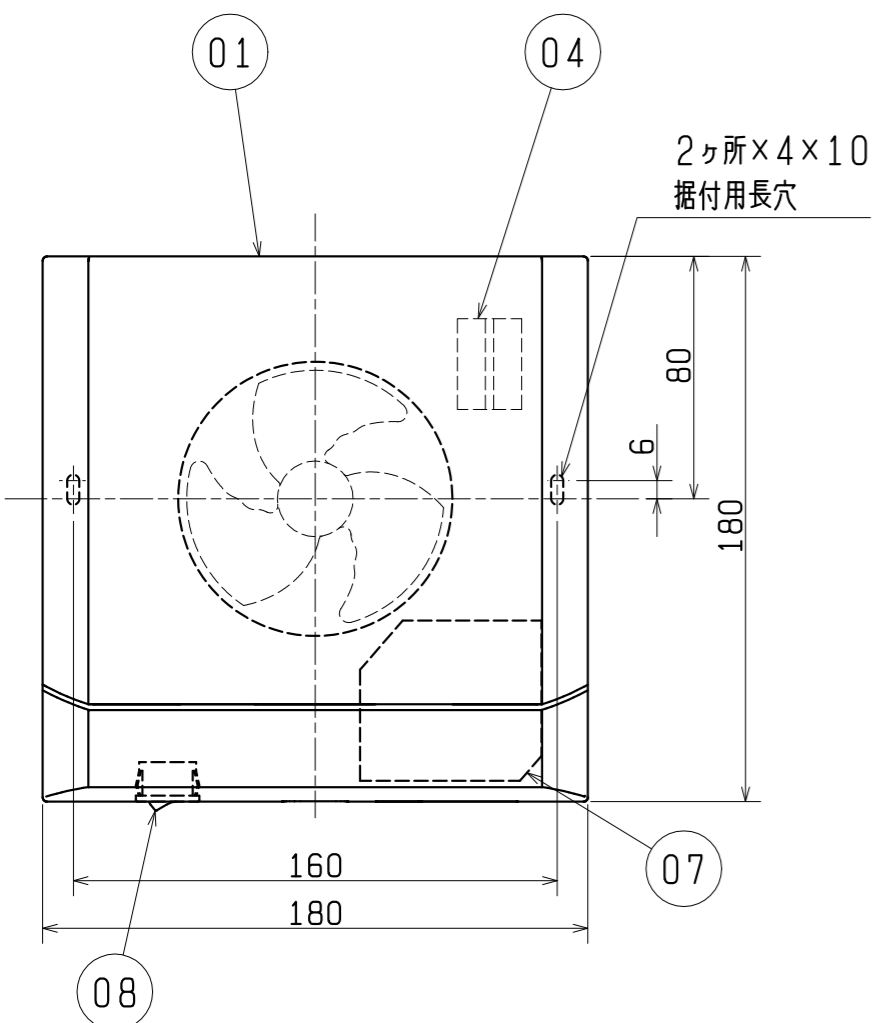
株式会社更科製作所 殿向け
V-8PHB-SA
パイプ用ファン 24時間換気機能付 角形格子タイプ
外形図

三菱電機株式会社中津川製作所

整理番号

NB314A94

1/1

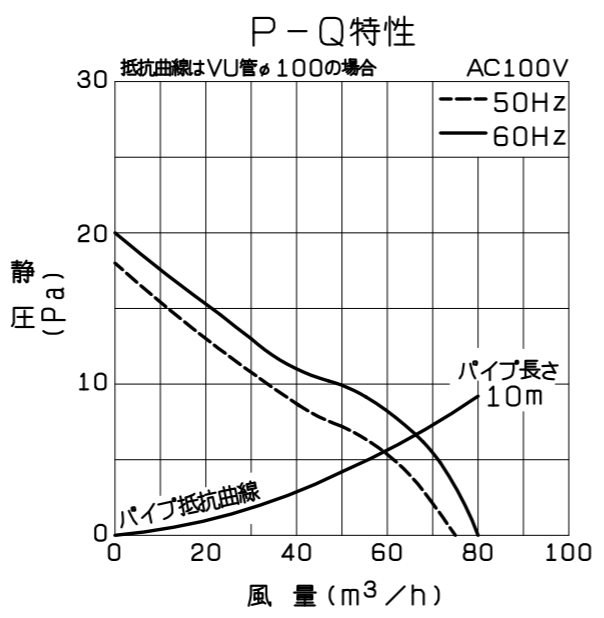


■ ご注意

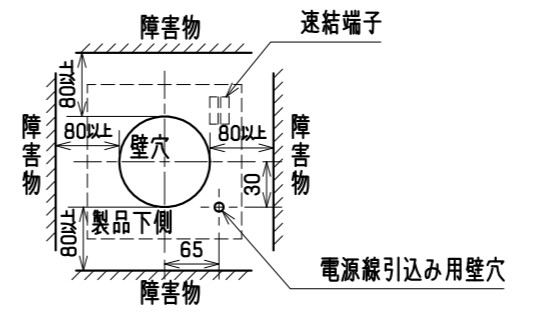
- ・この製品は高所取付用です。またメンテナンスができる位置に据付けてください。
(床面より1800mm以上のメンテナンス可能な位置)
- ・高温(40℃以上)になる場所には据付けしないでください。早期故障の原因となります。
- ・本体は十分強度のあるところに据付けてください。
- ・湿気の多い所(浴室およびシャワー付洗面台・衣類乾燥機などの湿気が直接当たる場所)、結露する所では使用しないでください。感電・故障の原因になります。
- ・台所のような油煙の多い場所や有機溶剤のかかる場所には据付けしないでください。早期故障や火災の原因になります。
- ・温泉や硫黄などの腐食性成分を含む場所には据付けしないでください。腐食(落下)、漏電(感電)、早期故障の原因になります。
- ・据付および電気工事は安全上必ず同梱の据付説明書に従ってください。
- ・接続パイプを必ず使用してください。
- ・アルミフレキシブルダクトには据付けしないでください。振動の原因になります。
- ・屋外部材と組み合わせる場合、壁厚の度合で据付けられない場合があります。必要壁厚を確保してください。
- ・直接屋外に排気する場合、雨水浸入防止のためシステム部材(屋外フードなど)を使用してください。
- ・外風の吹き付けが強い場所では風圧シャッター付深形フードを据付けることをおすすめします。風圧シャッターがない場合は、壁面汚れ、雨水浸入の原因になります。
- ・壁に埋め込む接続パイプは雨水の浸入を防ぐために、室外側に1/50~1/100の下り勾配をつけてください。
- ・効果的な換気を行うために、給気口を設けてください。
- ・下記環境下で使用しますと結露水が滴下することがありますので、乾いた布でふき取ってください。
(室外温度が-5℃を下回り、かつ室内温度が15~25℃・室内湿度45%RH以上)
- ・運転中にシャッターに外力を加えないでください。シャッター機構部が破損します。
- ・周囲温度によりシャッター閉鎖音の大きさが変わりますが異常ではありません。

■ 部品表

品番	品名	材質	色調(マンセル・近)
01	グリル	合成樹脂	0.8GY9.0/0.5
02	本体	合成樹脂	N-1
03	羽根	合成樹脂	N-1
04	速結端子		
05	電動機		
06	シャッター	合成樹脂	0.8GY9.0/0.5
07	シャッター開閉器		
08	電源スイッチ		2.5Y8/2
09	パッキン		



■ 本体据付位置



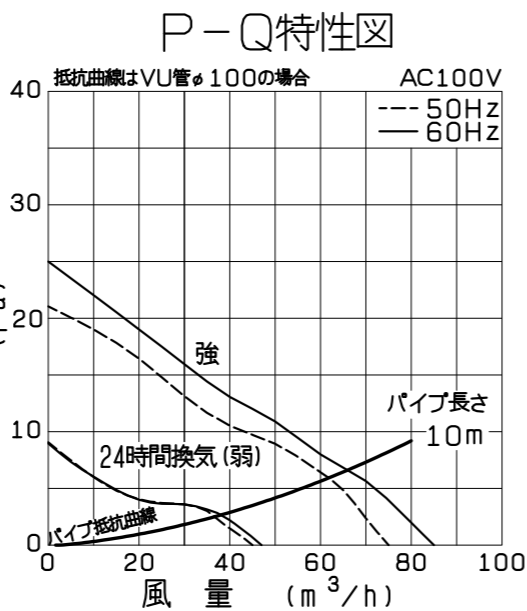
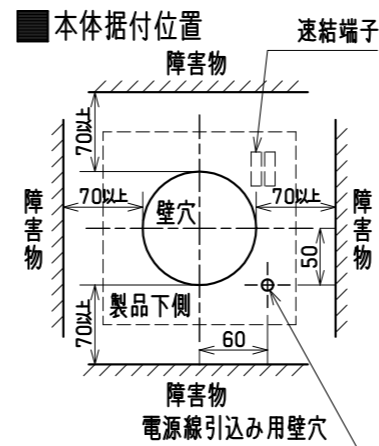
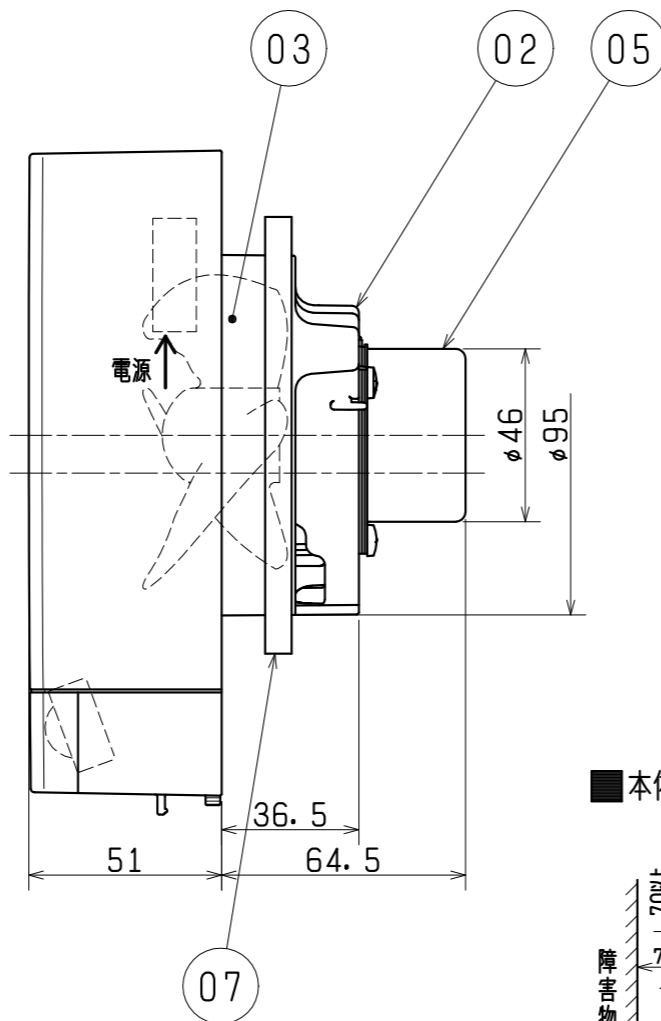
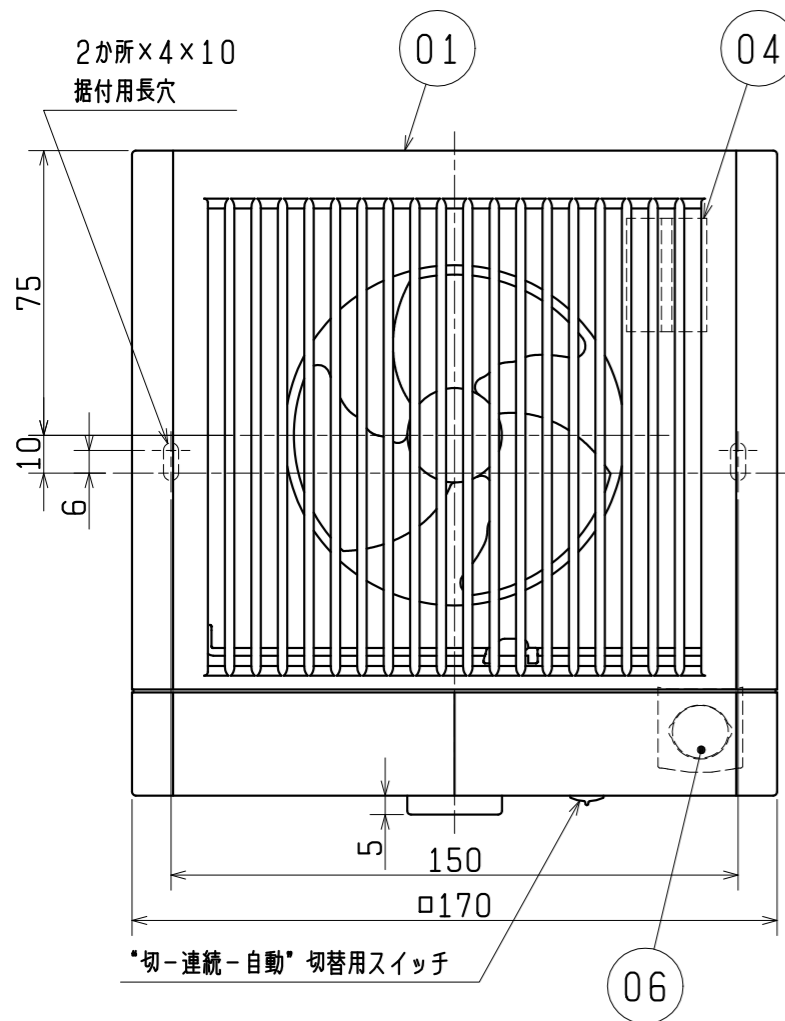
- ※同梱品・・・木ネジ 3.5×32 (2本、本体裏側に固定)
- ※居室・トイレ・洗面所用
- ※天井、壁据付可能
- ※接続パイプ：塩化ビニル管(VU、VP(呼び径100mm))
鋼板管(内径100mm)
- ※有効換気量は壁据付けの場合に
屋外フード(P-13VS4)と組み合わせた時の風量です。
- ※仕様は場合により変更することがあります。

■ 特性表

定格電圧 (V)	定格周波数 (Hz)	定格電流 (A)	定格消費電力 (W)	開放風量 (m³/h)	有効換気量 (m³/h)	騒音 (dB)	質量 (kg)
100	50	0.031	3.1	75	64.5	23.5	0.83
	60	0.033	3.3	80	71.5	26.5	
電動機形式 コンデンサ永久分相形単相誘導電動機 2極				シャッター形式	電気式	羽根径	8.5 cm
耐電圧 AC 1000V		1分間		絶縁抵抗		10MΩ以上(500Vメガー)	

※特性は JIS C 9603 に基づく。

第3角図法	三菱電機株式会社	形名	株式会社更科製作所 殿向け V-8PELHB-SA パイプ用ファン 高密閉電気式シャッター付 24時間換気機能付 外形図	
作成日付	2017-11-01	整理番号	NB317008	1/1



品番	品名	材質	色調(マンセル・近)
01	グリル	合成樹脂	0.8GY9.0/0.5
02	本体	合成樹脂	N-1
03	羽根	合成樹脂	N-1
04	速結端子		
05	電動機		
06	人感センサー		
07	バックン		

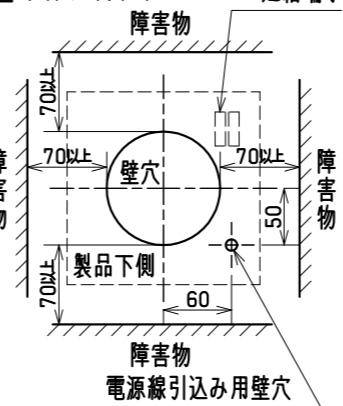
定格電圧 (V)	定格周波数 (Hz)	設定	定格電流 (A)	定格消費電力 (W)	開放風量 (m³/h)	有効換気量 (m³/h)	騒音 (dB)	質量 (kg)
100	50	強	0.028	2.1	75	65	21	0.6
		24時間換気(弱)	0.027	1.3	45	39	16	
	60	強	0.034	2.4	85	70.5	23.5	
		24時間換気(弱)	0.033	1.4	47	41	16	
電動機形式	コンデンサ永久分相形单相誘導電動機 2極		シャッター形式	-	羽根径	8.5 cm		
耐電圧	AC 1000V 1分間		絶縁抵抗	10MΩ以上(500Vメガー)				

※特性は JIS C 9603 に基づく。

■ ご注意

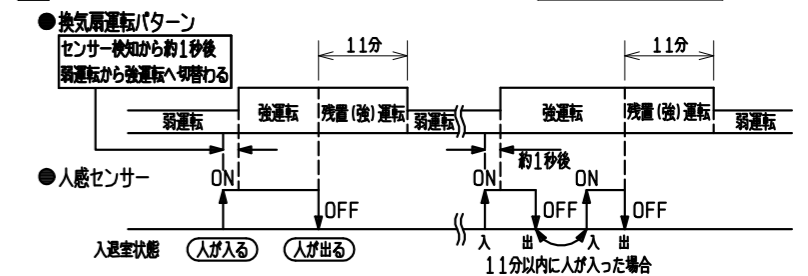
- この製品は高所取付用です。またメンテナンスができる位置に据付けてください。(床面より1800mm以上のメンテナンス可能な位置)
- 高温(40℃以上)になる場所には据付けないでください。早期故障の原因になります。
- 本体は十分強度のあるところに据付けてください。
- 湿気の多い所(浴室およびシャワー付洗面台・衣類乾燥機などの湿気が直接当たる場所)、結露する所では使用しないでください。感電・故障の原因になります。
- 台所のような油煙の多い場所や有機溶剤のかかる場所には据付けないでください。早期故障や火災の原因になります。
- 温泉や硫黄などの腐食性成分を含む場所には据付けないでください。腐食(落下)、漏電(感電)、早期故障の原因になります。
- 据付および電気工事は安全上必ず同梱の据付説明書に従ってください。
- 接続パイプを必ず使用してください。
- アルミフレキシブルダクトには据付けないでください。振動の原因になります。
- 屋外部材と組み合わせる場合、壁厚の度合で据付けられない場合があります。必要壁厚を確保してください。
- 直接屋外に排気する場合、雨水浸入防止のためシステム部材(屋外フードなど)を使用してください。
- 空調機器の近くやカーテンなどのゆれるもの付近には据付けないでください。誤動作の原因になります。
- 人体温度と周囲温度の差で検知をします。室内温度と人体温度の差が少ない状態では検知しにくくなります。
- 暖房器具が近くに設置されている場合、暖房の入切時などの温度変化により誤動作することがあります。
- 外風の吹き付けが強い場所では風圧シャッター付深形フードを据付けることをおすすめします。風圧シャッターがない場合は、壁面汚れ、雨水浸入の原因になります。
- 壁に埋め込む接続パイプは雨水の浸入を防ぐために、室外側に1/50~1/100の下り勾配をつけてください。
- 当社製以外の電子式スイッチ(半導体制御による速調スイッチ・タイマー等)やホテルスイッチをご使用の場合は、組合せ上、不具合が発生するおそれがありますので、ご使用の際はあらかじめご確認ください。
- 効果的な換気を行うために、給気口を設けてください。

■ 本体据付位置

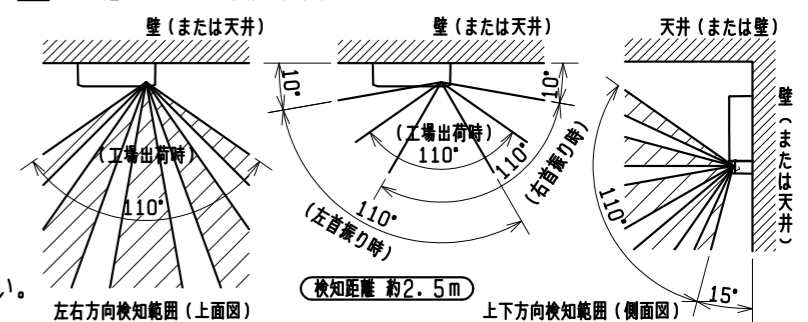


- ※同梱品・・・木ネジ 3.5×32(2本、本体裏側に固定)
- ※トイレ・洗面所用
- ※天井、壁据付可能
- ※接続パイプ:塩化ビニル管(VU、VP(呼び径100mm)) 鋼板管(内径100mm)
- ※有効換気量は、壁据付の場合に 屋外フード(P-13VS4)と組合わせた時の風量です。
- ※コントロールスイッチはP-11SWL2を推奨します。
- ※上記コントロールスイッチをご使用にならない場合は、容易に停止されない工夫が必要です。
- ※定格0.5A-300Vのコントロールスイッチをご使用ください。
- ※仕様は場合により変更することがあります。

■ 動作シーケンス

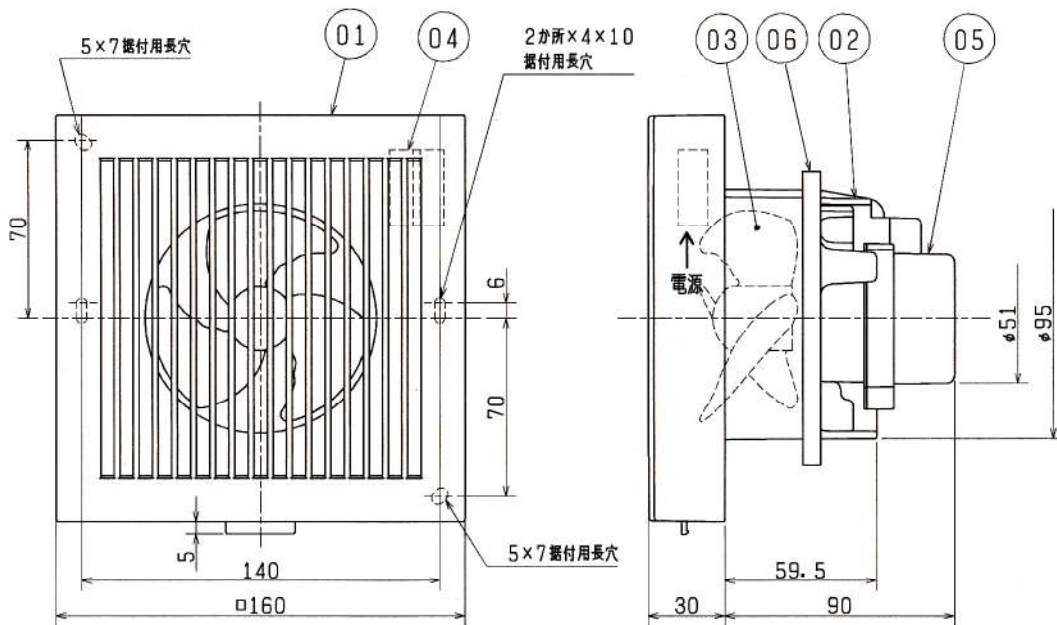


■ 人感センサー検知範囲



参考図

第3角図法	三菱電機株式会社	形名	株式会社更科製作所 殿向け V-8PALHB-SA パイプ用ファン 24時間換気機能付 人感センサータイプ 外形図	
作成日付	2017-08-10	整理番号	NB317007	1/1



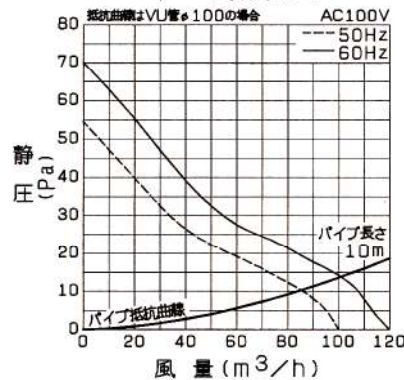
■ ご注意

- ・この製品は高所取付用です。またメンテナンスができる位置に据付けてください。
(床面より1800mm以上のメンテナンス可能な位置)
- ・高温(40℃以上)になる場所には据付けないでください。
早期故障の原因になります。
- ・本体は十分強度のあるところに据付けてください。
- ・湿気の多い所(浴室およびシャワー洗面台・衣類乾燥機などの湿気が直接当たる場所)、
結露する所では使用しないでください。感電・故障の原因になります。
- ・台所のような油煙の多い場所や有機溶剤のかかる場所には据付けないでください。
早期故障や火災の原因になります。
- ・温泉や硫黄などの腐食性成分を含む場所には据付けないでください。
腐食(落下)、漏電(感電)、早期故障の原因になります。
- ・据付および電気工事は安全上必ず同梱の据付説明書に従ってください。
- ・接続パイプを必ず使用してください。
- ・アルミフレキシブルダクトには据付けないでください。振動の原因になります。
- ・屋外部材と組合わせる場合、壁厚の度合で据付けられない場合があります。
必要壁厚を確保してください。
- ・直接屋外に排気する場合、雨水浸入防止のためシステム部材(屋外フードなど)を使用してください。
- ・外風の吹き付けが強い場所で使用するときは風圧シャッター付深形フードを据付けることをおすすめします。
風圧シャッターがない場合は、壁面汚れ、雨水浸入の原因になります。
- ・壁に差し込む接続パイプは雨水の浸入を防ぐために、屋外側に1/50~1/100の下りこう配をつけてください。
- ・効果的な換気を行うために、給気口を設けてください。

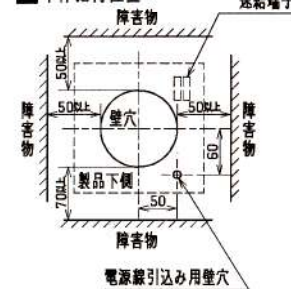
■ 部品表

品番	品名	材質	色調(マンセル・近)
01	グリル	合成樹脂	D. 8GY9. 0/0. 5
02	本体	合成樹脂	N-1
03	羽根	合成樹脂	N-1
04	連結端子		
05	電動機		
06	パッキン		

P-Q特性図



■ 本体据付位置



※同梱品・・・木ネジ 3. 5×32
(2本、本体裏側に固定)

※居室・トイレ・洗面所用

※天井、壁据付可能

※接続パイプ: 塩化ビニル管 (VU、VP (呼び径100mm))
鋼板管 (内径100mm)

※有効換気量は、壁据付の場合に
屋外フード (P-13VS_a) と組合わせた時の風量です。

※コントロールスイッチはP-11SWL₂を推奨します。

※上記コントロールスイッチをご使用にならない場合は、
容易に停止されない工夫が必要です。

※定格0. 5A-300Vのコントロールスイッチをご使用ください。

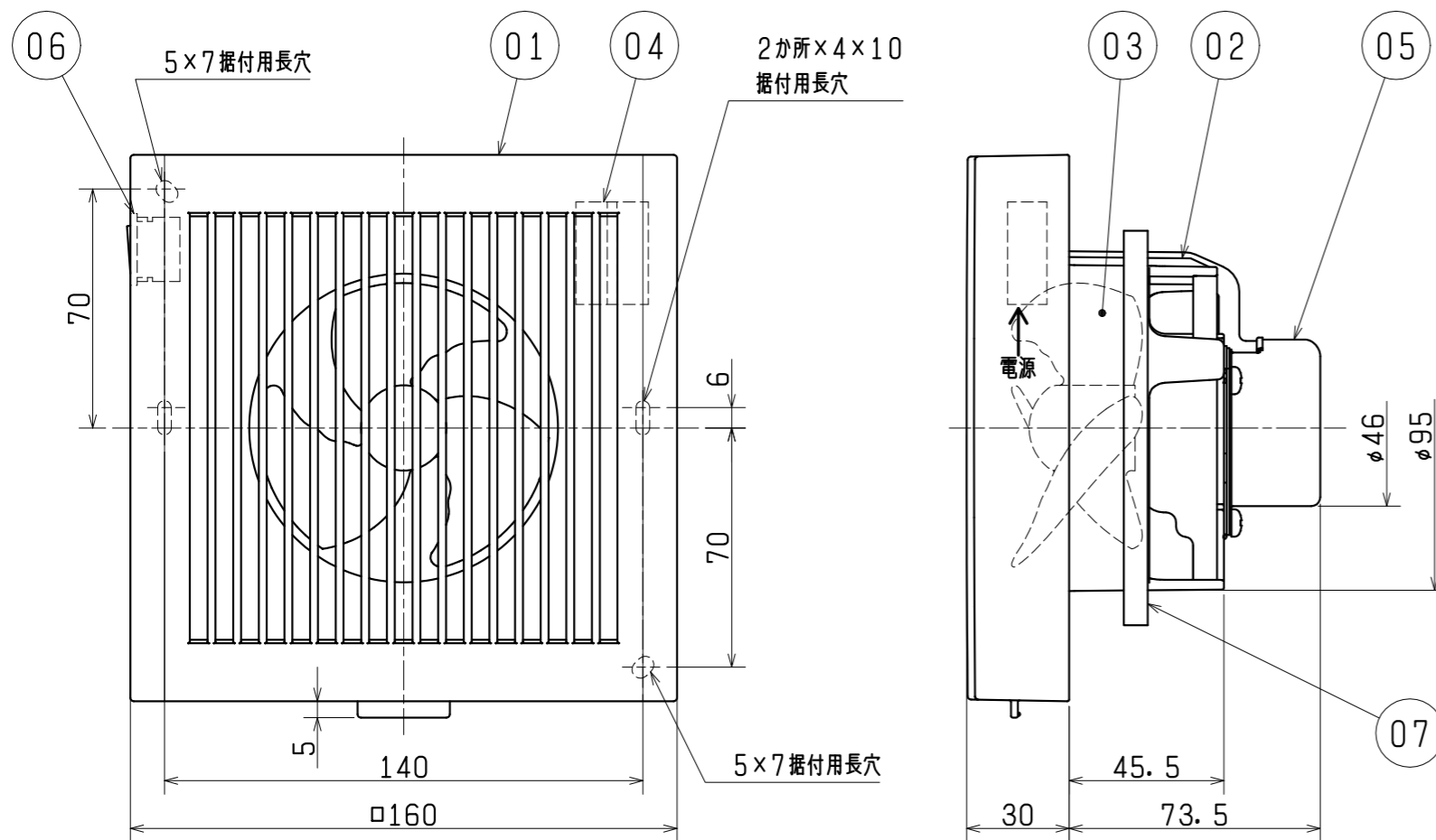
※仕様は場合により変更することがあります。

■ 特性表

定格電圧 (V)	定格周波数 (Hz)	定格電流 (A)	定格消費電力 (W)	開放風量 (m³/h)	有効換気量 (m³/h)	騒音 (dB)	質量 (kg)
100	50	0. 039	3. 9	100	88. 5	27. 5	0. 49
	60	0. 047	4. 7	120	104	31. 5	
電動機形式		コンデンサ永久分相形单相誘導電動機 2極		シャッター形式	-		羽根径
耐電圧		AC 1000V 1分間		絶縁抵抗	10MΩ以上 (500Vメガー)		

※特性は JIS C 9603 に基づく。

第3角図法	作成日付	形名	株式会社更科製作所 殿向け	
	2014-07-29		V-8PPHB-SA パイプ用ファン 24時間換気機能付 角形格子タイプ 外形図	
三菱電機株式会社 中津川製作所		整理番号	NB314A93	1/1



■ ご注意

- ・この製品は高所取付用です。またメンテナンスができる位置に据付けてください。
(床面より1800mm以上のメンテナンス可能な位置)
- ・高温(40℃以上)になる場所には据付けないでください。
早期故障の原因になります。
- ・本体は十分強度のあるところに据付けてください。
- ・湿気の多い所(浴室及びシャワー付洗面台・衣類乾燥機などの湿気が直接当たる場所)、
結露する所では使用しないでください。感電・故障の原因になります。
- ・台所のような油煙の多い場所や有機溶剤のかかる場所には据付けないでください。
早期故障や火災の原因になります。
- ・温泉や硫黄などの腐食性成分を含む場所には据付けないでください。
腐食(落下)、漏電(感電)、早期故障の原因になります。
- ・据付および電気工事は安全上必ず同梱の据付説明書に従ってください。
- ・接続パイプを必ず使用してください。
- ・アルミフレキシブルダクトには据付けないでください。振動の原因になります。
- ・屋外部材を組合わせる場合、壁厚の度合で据付けられない場合があります。
必要壁厚を確保してください。
- ・直接屋外に排気する場合、雨水浸入防止のためシステム部材(屋外フードなど)を使用してください。
- ・外風の吹き付けが強い場所では風圧シャッター付深形フードを据付けることをおすすめします。
風圧シャッターがない場合は、壁面汚れ、雨水浸入の原因になります。
- ・壁に埋め込むパイプは雨水の浸入を防ぐために、室外側に1/50~1/100の下り勾配を付けてください。
- ・効果的な換気を行うために、給気口を設けてください。

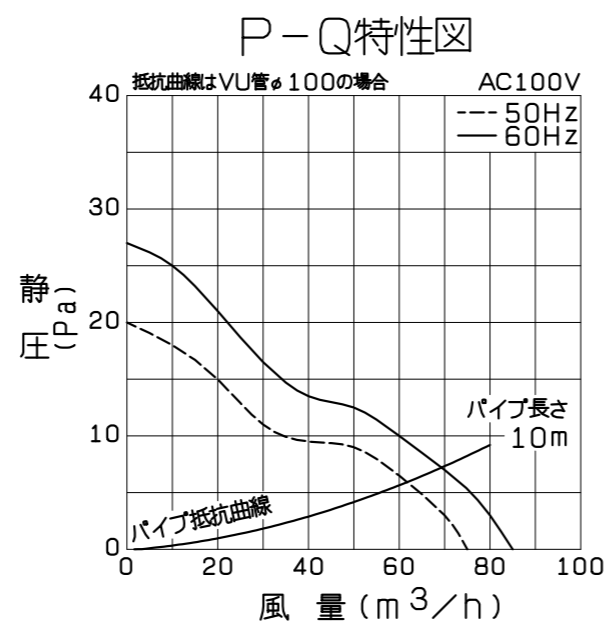
■ 部品表

品番	品名	材質	色調(マンセル・近)
01	グリル	合成樹脂	0.8GY9.0/0.5
02	本体	合成樹脂	N-1
03	羽根	合成樹脂	N-1
04	速結端子		
05	電動機		
06	電源スイッチ		2.5Y8/2
07	パッキン		

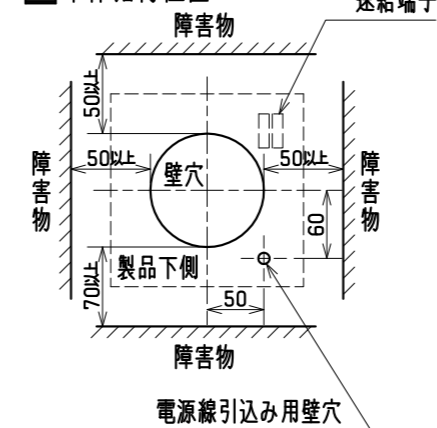
■ 特性表

定格電圧(V)	定格周波数(Hz)	定格電流(A)	定格消費電力(W)	風量(m³/h)	有効換気量(m³/h)	騒音(dB)	質量(kg)
100	50	0.017	1.7	75	66.5	19	0.46
	60	0.02	2	85	75	22	
電動機形式	コンデンサ永久分相形单相誘導電動機 2極			シャッター形式	-	羽根径	8.5 cm
耐電圧	AC 1000V 1分間		絶縁抵抗	10MΩ以上(500Vメガー)			

※特性は JIS C 9603 に基づく。



■ 本体据付位置



- ※同梱品・・・木ネジ 3.5×32
(2本、本体裏側に固定)
- ※居室・トイレ・洗面所用
- ※天井、壁据付可能
- ※接続パイプ：塩化ビニル管(VU、VP(呼び径100mm))
鋼板管(内径100mm)
- ※有効換気量は、壁据付けの場合に
屋外フード(P-13VS4)と組合わせた時の風量です。
- ※仕様は場合により変更することがあります。

第3角図法	三菱電機株式会社	形名	株式会社更科製作所 殿向け V-8PLHB-SA パイプ用ファン 24時間換気機能付 角形格子タイプ 外形図	
作成日付	2017-11-01	整理番号	NB317006	1/1