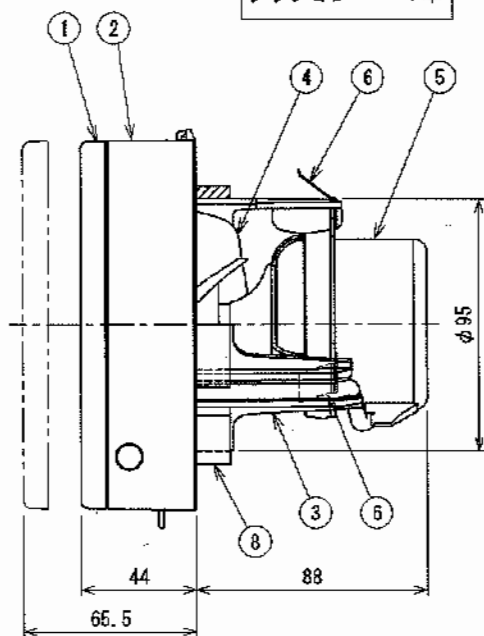
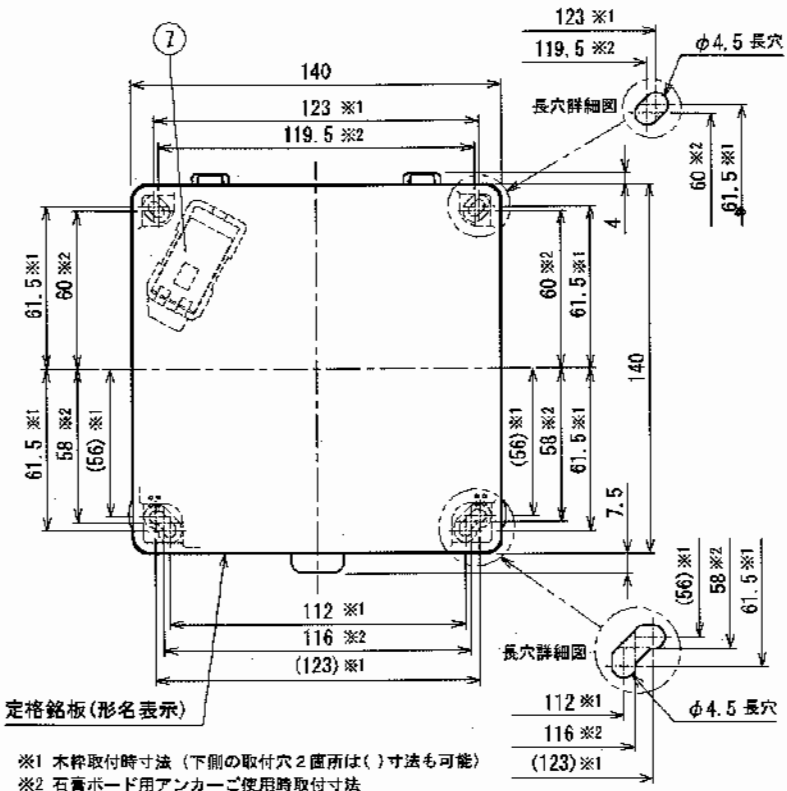


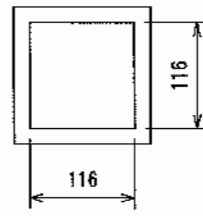
東芝換気扇 (パイプ用ファン)

付属品	
木ねじ	4本
クッション	1本

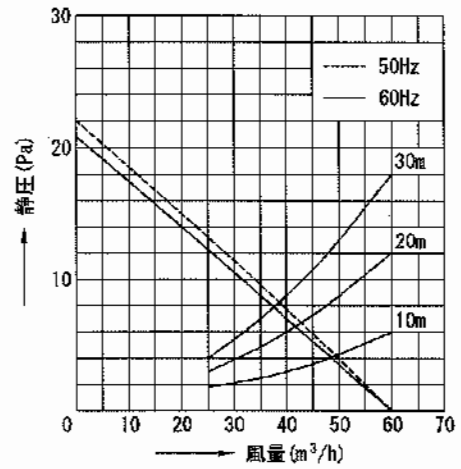
品番	部品名	材質	表面処理	色調
1	パネル	ABS樹脂		マンモ 5Y8.9/1
2	本体カバー	ABS樹脂		マンモ 5Y8.9/1
3	本体枠	PP樹脂		マンモ 7.0
4	羽根	PP樹脂		マンモ 7.0
5	モータ	2極コンデンサー誘導電動機		
6	板ばね	ステンレス鋼板		
7	S/L端子	AC300V 7A		
8	クッション	発泡ポリウレタン		



天井取付時
 取付木枠寸法
 木枠内寸 □116



●PFN-8W-SA 静圧-風量特性
 抵抗曲線は塩ビVP管 $\phi 100$ の場合



定格銘板 (形名表示)

※1 木枠取付時寸法 (下側の取付穴2箇所は()寸法も可能)
 ※2 石膏ボード用アンカーご使用時取付寸法

■特性表

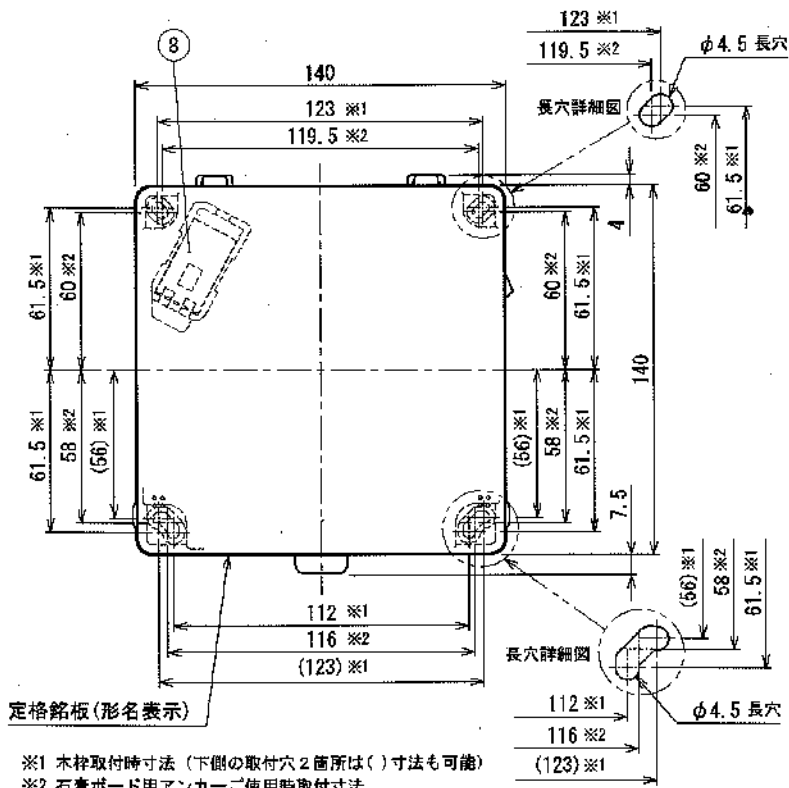
形名	方式	定格電圧 (V)	周波数 (Hz)	消費電力 (W)	電流 (A)	風量 (m³/h)		騒音 (dB)	質量 (kg)
						0 Pa時	30 Pa時		
PFN-8W-SA	排気式	100	50	1.8	0.019	60	—	26	0.7
			60	2.2	0.023	60	—	26	

電動機形式	2極コンデンサ誘導電動機	絶縁抵抗	10MΩ以上 (500Vメガー)	耐電圧	AC1000V 1分間	絶縁区分	E種	埋込寸法	—
-------	--------------	------	------------------	-----	-------------	------	----	------	---

※風量は JIS C 9603 チャンパー法による測定値です。
 ※騒音は当社無響室における測定値です。
 ●本仕様は改良のため変更することがありますのでご了承ください。

東芝キヤリア株式会社		形名	PFN-8W-SA
作成年月日	H. 28. 11. 8	図面番号	AV005341

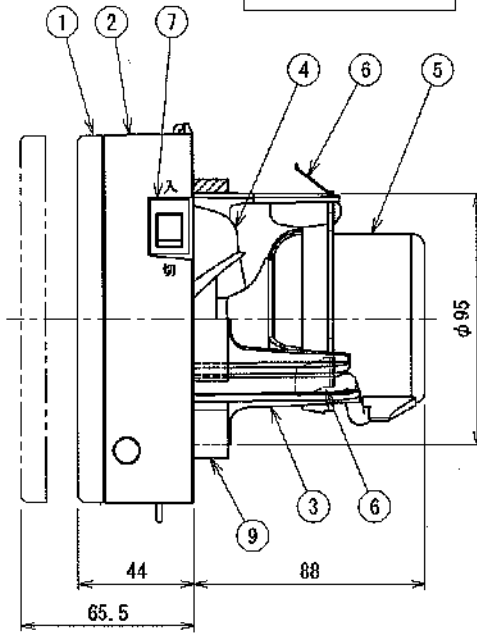
東芝換気扇 (パイプ用ファン)



定格銘板(形名表示)

- ※1 木枠取付時寸法 (下側の取付穴2箇所は()寸法も可能)
- ※2 石膏ボード用アンカーご使用時取付寸法

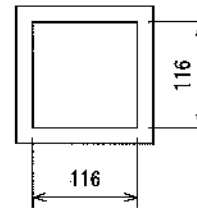
付属品	
木ねじ	4本
クッション	1本



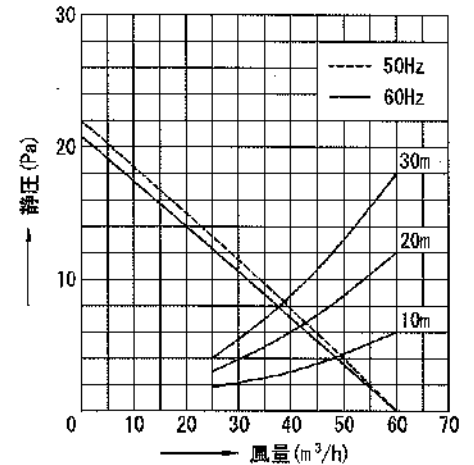
品番	部品名	材質	表面処理	色調
1	パネル	ABS樹脂		マンデル 5Y8.9/1
2	本体カバー	ABS樹脂		マンデル 5Y8.9/1
3	本体枠	PP樹脂		マンデル 7.0
4	羽根	PP樹脂		マンデル 7.0
5	モータ	2極コンデンサ誘導電動機		
6	板ばね	ステンレス鋼板		
7	スイッチ	AC125V 3A		
8	S/L端子	AC300V 7A		
9	クッション	発泡ポリウレタン		

天井取付時
取付木枠寸法

木枠内寸 □116



●PFN-8WS-SA 静圧-風量特性
抵抗曲線は塩ビVP管φ100の場合



■特性表

形名	方式	定格電圧 (V)	周波数 (Hz)	消費電力 (W)	電流 (A)	風量 (m³/h)		騒音 (dB)	質量 (kg)
						0Pa時	30Pa時		
PFN-8WS-SA	排気式	100	50	1.8	0.019	60	—	28	0.7
			60	2.2	0.023	60	—	26	

電動機形式	2極コンデンサ誘導電動機	絶縁抵抗	10MΩ以上 (500Vメガー)	耐電圧	AC1000V 1分間	絶縁区分	E種	埋込寸法	—
-------	--------------	------	------------------	-----	-------------	------	----	------	---

※風量は JIS C 9603 チャンバー法による測定値です。

※騒音は当社無響室における測定値です。

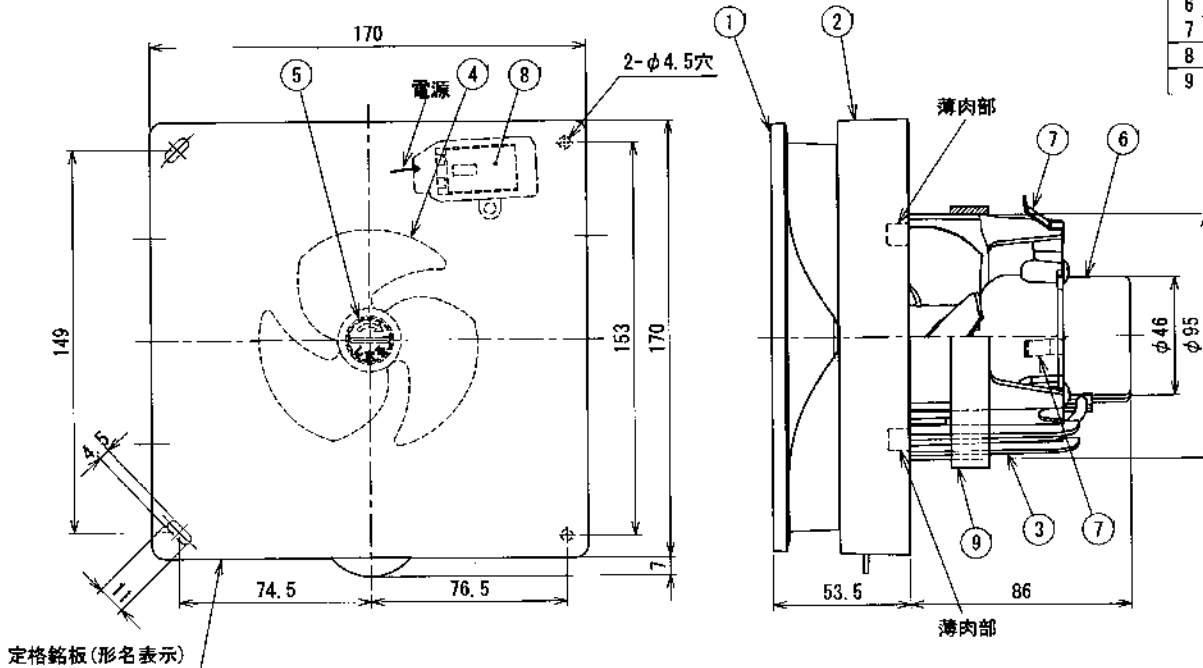
●本仕様は改良のため変更することがありますのでご了承ください。

東芝キヤリア株式会社		形名	PFN-8WS-SA
作成年月日	H. 28. 11. 8	図面番号	AV005342

株式会社更科製作所殿向け東芝換気扇 (パイプ用ファン)
(トイレ・洗面所・居間用)

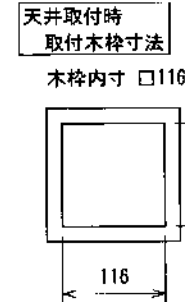
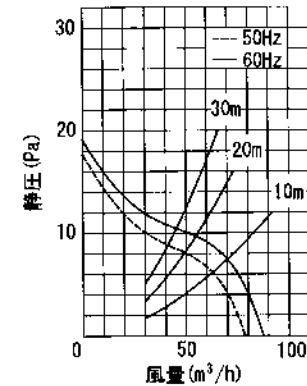
付属品	
木ねじ	4本
クッション	1本

品番	部品名	材質	表面処理	色調
1	パネル	ABS樹脂		マゼル 2.5GY9.0/0.5
2	本体カバー	ABS樹脂		マゼル 2.5GY9.0/0.5
3	本体枠	PP樹脂		マゼル N1
4	羽根	PP樹脂		マゼル N1
5	つまみ	PP樹脂		マゼル N7.0
6	モータ	2極コンデンサ誘導電動機		
7	板ばね	ステンレス鋼板		
8	S.L端子	AC300V 7A		
9	クッション	EPDM系ゴムスポンジ		



取付	天井・壁	
適用接続パイプ	塩化ビニール管	VP-100
	金属パイプ	VU-100
		φ100
羽根径	8cm	
開口面積	107cm ²	

● PFN-8W5-SA 静圧-風量特性
抵抗曲線は塩ビVU管φ100の場合



■特性表

形名	方式	定格電圧 (V)	周波数 (Hz)	消費電力 (W)	電流 (A)	風量 (m³/h) OPa時	騒音 (dB)	質量 (kg)
PFN-8W5-SA	排気式	100	50	1.8	0.018	78.5	20.5	0.6
			60	2.1	0.021	87.5	23.5	

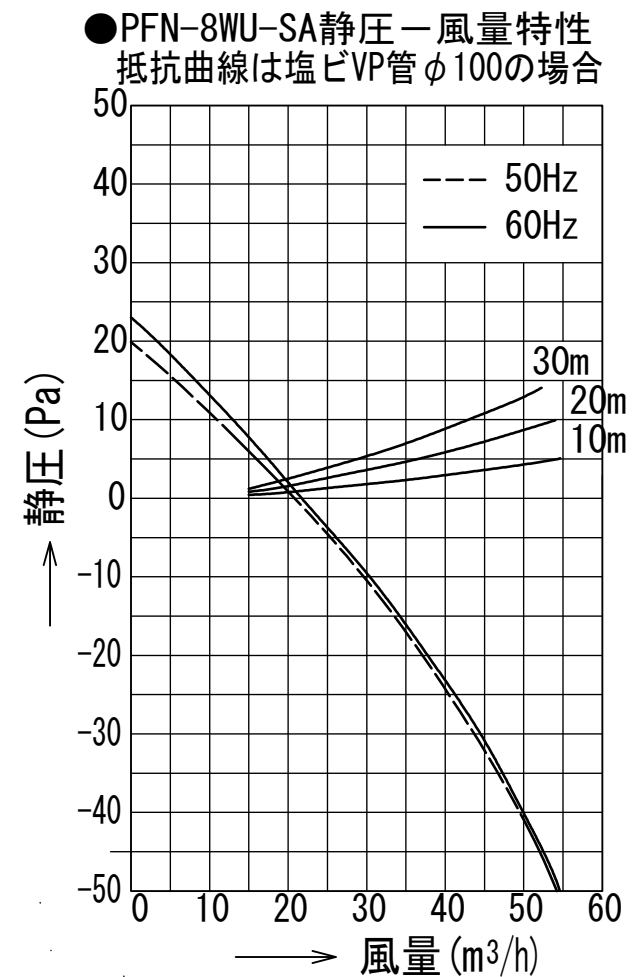
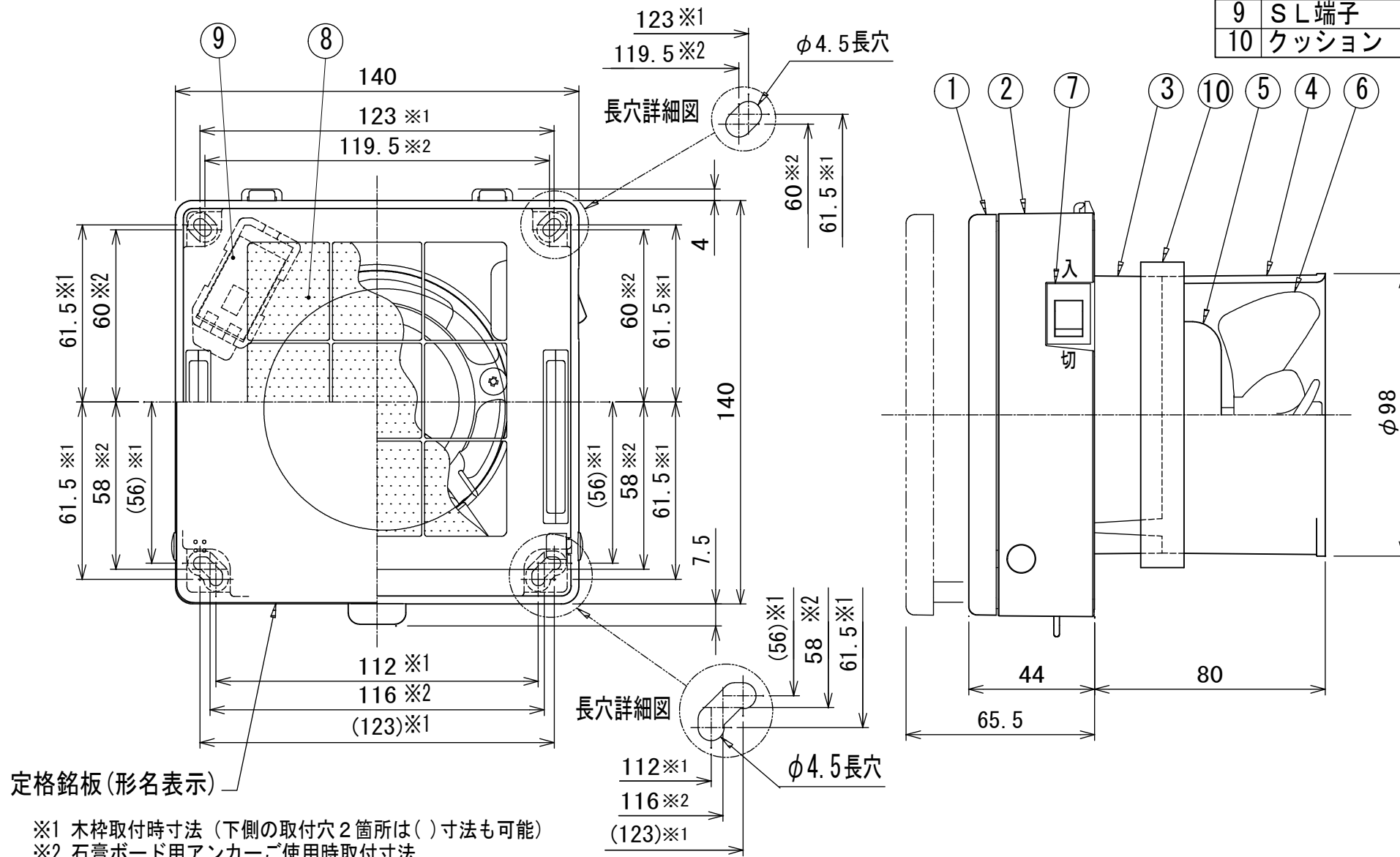
電動機形式	2極コンデンサ誘導電動機	絶縁抵抗	10MΩ以上 (500Vメガー)	耐電圧	AC1000V 1分間	絶縁区分	E種	埋込寸法	—
-------	--------------	------	------------------	-----	-------------	------	----	------	---

※風量は JIS C 9603 チャンバー法による測定値です。
 ※騒音は当社無音室における測定値です。
 ●本仕様は改良のため変更することがありますのでご了承ください。

図番	AV005532-PFN-8W5-SA	02	図法
		226	三角法
品名	株式会社更科製作所殿向け 東芝換気扇 (パイプ用ファン)	尺度	単位
			mm
形名	PFN-8W5-SA	東芝キャリア株式会社	

株式会社更科製作所殿向け東芝換気扇 (パイプ用ファン)

付属品	品番	部品名	材質	表面処理	色調
木ねじ.....4本	1	パネル	ABS樹脂		マンセル5Y8.9/1
クッション.....1本	2	本体カバー	ABS樹脂		マンセル5Y8.9/1
	3	本体枠	PP樹脂		マンセル7.0
	4	ケース	PP樹脂		マンセル7.0
	5	モータ	2極コンデンサー誘導電動機		
	6	羽根	PP樹脂		マンセル5Y8.9/1
	7	スイッチ	AC125V3A		
	8	清浄フィルター	ポリエステル	捕集効率82%(質量法)	
	9	SL端子	AC300V7A		
	10	クッション	発泡ポリウレタン		



定格銘板(形名表示)

※1 木枠取付時寸法 (下側の取付穴2箇所は()寸法も可能)
※2 石膏ボード用アンカーご使用時取付寸法

ご注意本製品は壁面取付専用です。
天井面には取り付けできません。

■特性表

形名	方式	定格電圧 (V)	周波数 (Hz)	消費電力 (W)	電流 (A)	風量 (m³/h)		騒音 (dB)	質量 (kg)
						0Pa時	30Pa時		
PFN-8WU-SA	給気式	100	50	1.5	0.016	21	-	21.5	0.7
			60	1.8	0.018	22	-	23	

電動機形式	2極コンデンサー誘導電動機	絶縁抵抗	10MΩ以上 (500Vメガー)	耐電圧	AC1000V1分間	絶縁区分	E種	埋込寸法	-
-------	---------------	------	------------------	-----	------------	------	----	------	---

※風量はJISC9603チャンバー法による測定値です。
※騒音は当社無響室における測定値です。
※本仕様は改良のため変更することがありますのでご了承ください。

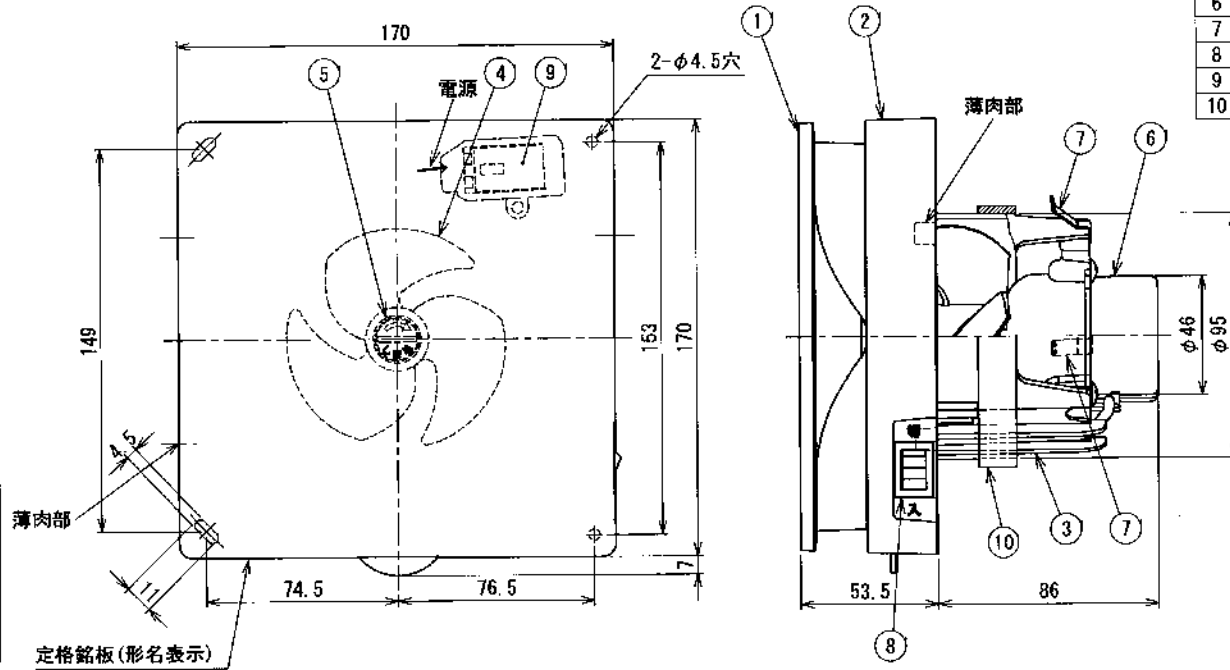
東芝キヤリア株式会社		形名	PFN-8WU-SA
作成年月日	H. 31. 2. 13	図面番号	AV005461

株式会社更科製作所殿向け東芝換気扇 (パイプ用ファン)
(トイレ・洗面所・居間用)

付属品

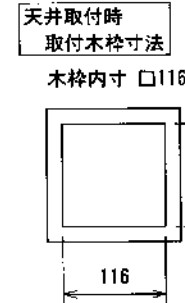
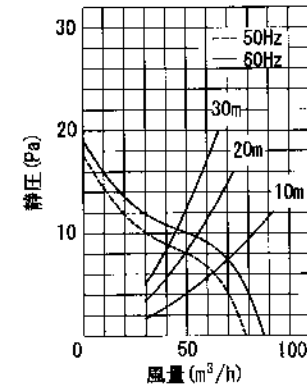
木ねじ	4本
クッション	1本

品番	部品名	材質	表面処理	色調
1	パネル	ABS樹脂		マゼル 2.5GY9.0/0.5
2	本体カバー	ABS樹脂		マゼル 2.5GY9.0/0.5
3	本体枠	PP樹脂		マゼル N1
4	羽根	PP樹脂		マゼル N1
5	つまみ	PP樹脂		マゼル N7.0
6	モータ	2極コンデンサ誘導電動機		
7	板ばね	ステンレス鋼板		
8	スイッチ	AC125V 3A		
9	S L端子	AC300V 7A		
10	クッション	EPDM系ゴムスポンジ		



取付	天井・壁	
通用接続	塩化ビニール管	VP-100
パイプ	メタルパイプ	VU-100
パイプ径	φ100	
羽根径	8cm	
開口面積	107cm ²	

●PFN-8WS5-SA 静圧-風量特性
抵抗曲線は塩ビVU管φ100の場合



■特性表

形名	方式	定格電圧 (V)	周波数 (Hz)	消費電力 (W)	電流 (A)	風量 (m³/h) 0Pa時	騒音 (dB)	質量 (kg)
PFN-8WS5-SA	排気式	100	50	1.8	0.018	78.5	20.5	0.6
			60	2.1	0.021	87.5	23.5	

電動機形式	2極コンデンサ誘導電動機	絶縁抵抗	10MΩ以上 (500Vメガー)	耐電圧	AC1000V 1分間	絶縁区分	E種	埋込寸法	—
-------	--------------	------	------------------	-----	-------------	------	----	------	---

※風量は JIS C 9603 チャンバー法による測定値です。
 ※騒音は当社無響室における測定値です。
 ●本仕様は改良のため変更することがありますのでご了承ください。

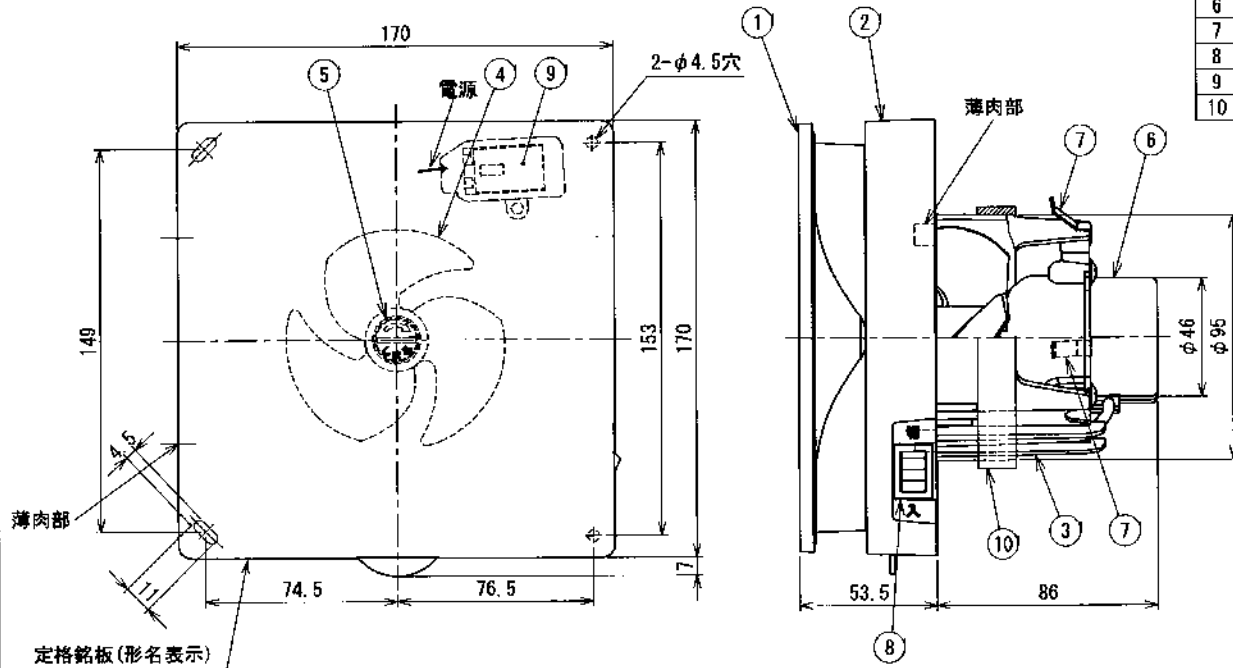
図番	AV005533-PFN-8WS5-SA		02	図法
			226	三角法
品名	株式会社更科製作所殿向け 東芝換気扇 (パイプ用ファン)		尺度	単位
形名	PFN-8WS5-SA	東芝キャリア株式会社		mm

株式会社更科製作所殿向け東芝換気扇 (パイプ用ファン)
(トイレ・洗面所・居間用)

付属品

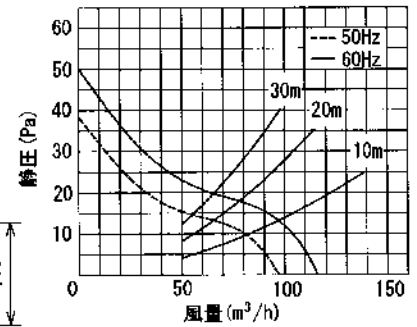
木ねじ	4本
クッション	1本

品番	部品名	材質	表面処理	色調
1	パネル	ABS樹脂		マゼル 2.5GY9.0/0.5
2	本体カバー	ABS樹脂		マゼル 2.5GY9.0/0.5
3	本体枠	PP樹脂		マゼル N1
4	羽根	PP樹脂		マゼル N1
5	つまみ	PP樹脂		マゼル N7.0
6	モータ	2極コンデンサー誘導電動機		
7	板ばね	ステンレス鋼板		
8	スイッチ	AC125V 3A		
9	S L端子	AC300V 7A		
10	クッション	EPDM系ゴムスポンジ		

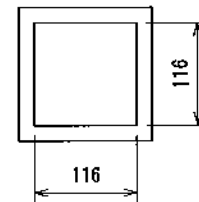


取付	天井・壁	
適用接続パイプ	塩化ビニール管	VP-100
	メタルパイプ	VU-100
パイプ径	φ100	
羽根径	80mm	
開口面積	107cm ²	

●PFN-8WSP5-SA 静圧—風量特性
抵抗曲線は塩ビVU管φ100の場合



天井取付時
取付木枠寸法
木枠内寸 □116



■特性表

形名	方式	定格電圧 (V)	周波数 (Hz)	消費電力 (W)	電流 (A)	風量 (m³/h) 0Pa時	騒音 (dB)	質量 (kg)
PFN-8WSP5-SA	排気式	100	50	4.1	0.042	97	26.5	0.7
			60	4.8	0.049	116	31	

電動機形式	2極コンデンサー誘導電動機	絶縁抵抗	10MΩ以上 (500Vメガー)	耐電圧	AC1000V 1分間	絶縁区分	Ⅱ種	埋込寸法	—
-------	---------------	------	------------------	-----	-------------	------	----	------	---

※風量は JIS C 9603 チャンバー法による測定値です。
※騒音は当社無響室における測定値です。
●本仕様は改良のため変更することがありますのでご了承ください。

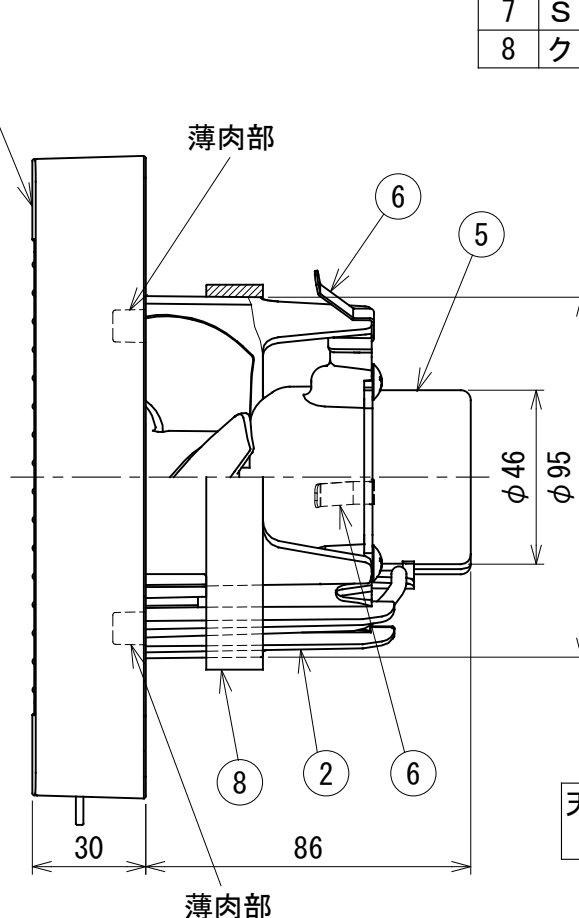
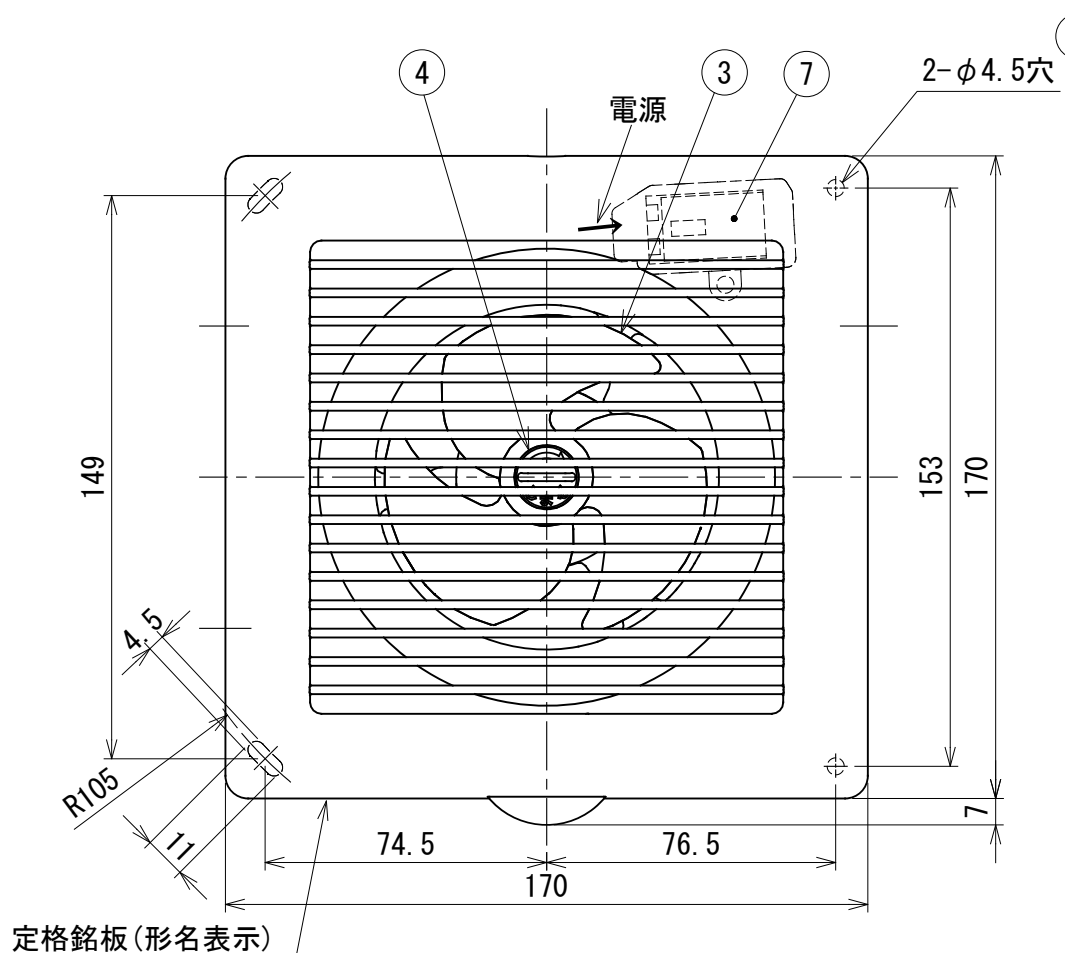
図番	AV005534-PFN-8WSP5-SA	02	図法
		226	三角法
品名	株式会社更科製作所殿向け 東芝換気扇 (パイプ用ファン)	尺度	単位
			mm
形名	PFN-8WSP5-SA	東芝キャリア株式会社	

株式会社更科製作所殿向け東芝換気扇 (パイプ用ファン)

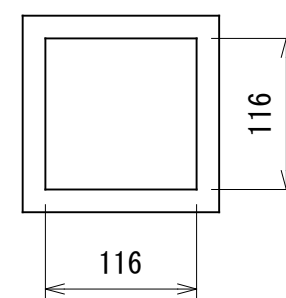
(トイレ・洗面所・居間用)

付属品	
木ねじ	4本
クッション	1本

品番	部品名	材質	表面処理	色調
1	本体カバー	ABS樹脂		マンセル 2.5GY9.0/0.5
2	本体枠	PP樹脂		マンセル N1
3	羽根	PP樹脂		マンセル N1
4	つまみ	PP樹脂		マンセル N7.0
5	モータ	2極コンデンサー誘導電動機		
6	板ばね	ステンレス鋼板		
7	SL端子	AC300V 7A		
8	クッション	EPDM系ゴムスポンジ		

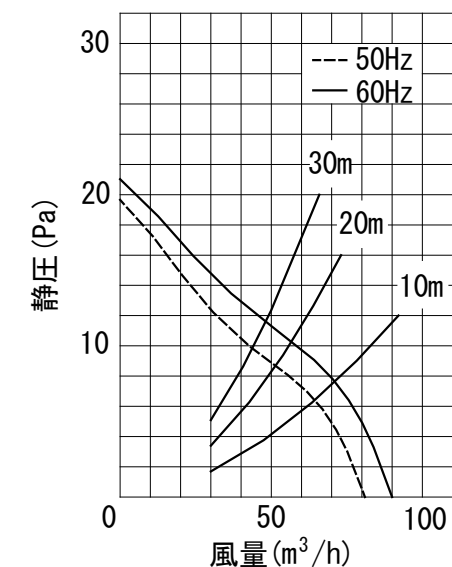


天井取付時
取付木枠寸法
木枠内寸 □116



取付	天井・壁	
適用接続 パイプ	塩化ビニール管	VP-100
	メタルパイプ	VU-100
羽根径	8cm	
開口面積	111cm ²	

● PFN-8M-SA 静圧-風量特性
抵抗曲線は塩ビVU管φ100の場合



■特性表

形名	方式	定格電圧 (V)	周波数 (Hz)	消費電力 (W)	電流 (A)	風量 (m ³ /h)		騒音 (dB)	質量 (kg)
						0Pa時	有効換気量 (m ³ /h)		
PFN-8M-SA	排気式	100	50	1.8	0.018	81	67.6	19	0.5
			60	2.1	0.021	90	74.7	22	

電動機形式	2極コンデンサー誘導電動機	絶縁抵抗	10MΩ以上 (500Vメガー)	耐電圧	AC1000V 1分間	絶縁区分	E種	埋込寸法	—
-------	---------------	------	------------------	-----	-------------	------	----	------	---

※有効換気量は長形フード DV-142CLUY と組み合わせて使用した場合の数値です。

※風量は JIS C 9603 チャンバー法による測定値です。

※騒音は当社無響室における測定値です。

●本仕様は改良のため変更することがありますのでご了承ください。

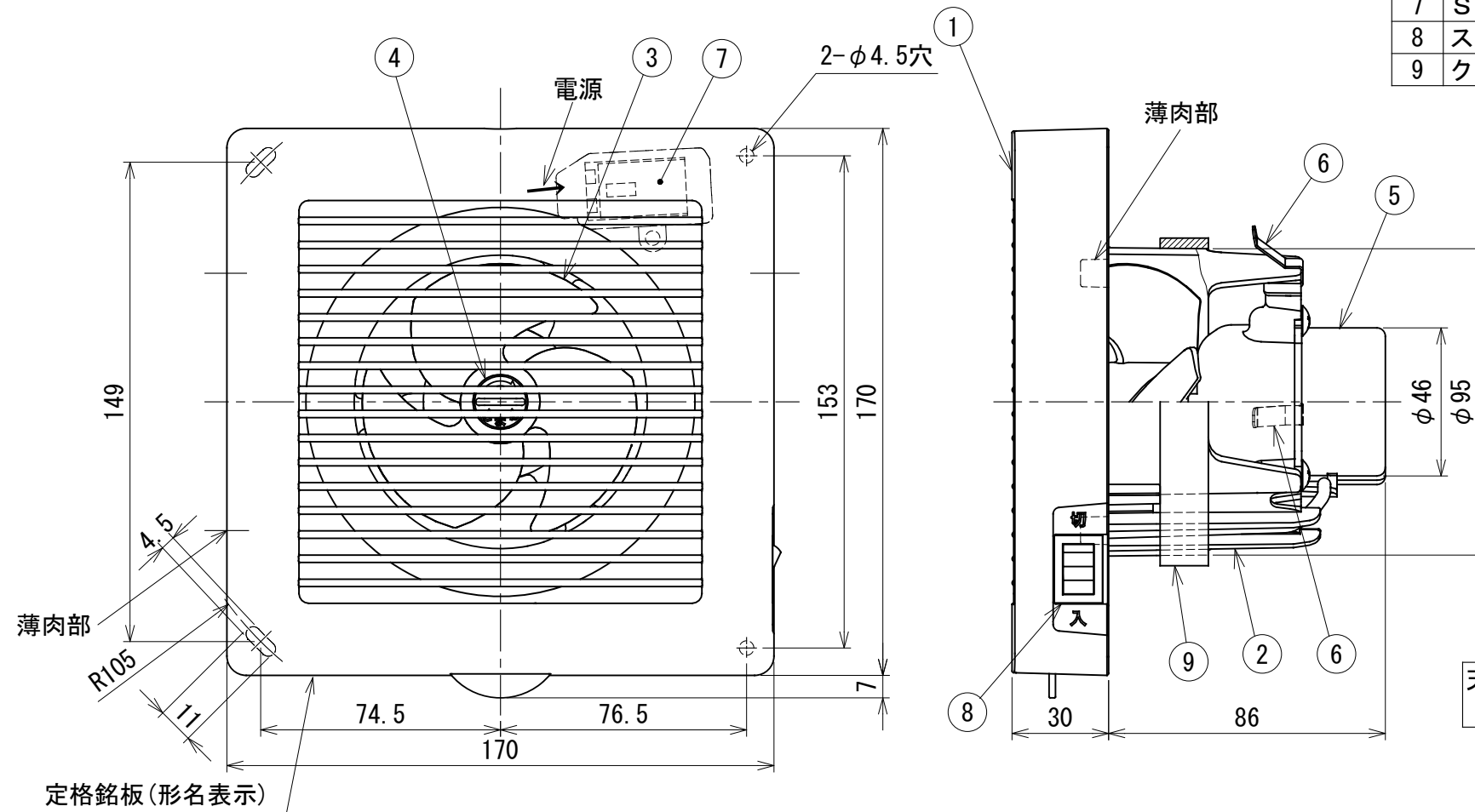
図番	AV005529-PFN-8M-SA	01	図法
品名	株式会社更科製作所殿向け 東芝換気扇 (パイプ用ファン)	225	三角法
形名	PFN-8M-SA	東芝キャリア株式会社	mm

株式会社更科製作所殿向け東芝換気扇 (パイプ用ファン) (トイレ・洗面所・居間用)

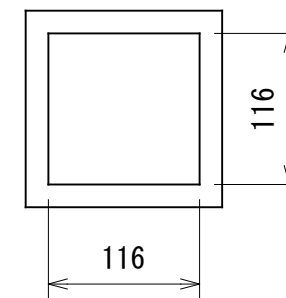
付属品	
木ねじ	4本
クッション	1本

品番	部品名	材質	表面処理	色調
1	本体カバー	ABS樹脂		マンセル 2.5GY9.0/0.5
2	本体枠	PP樹脂		マンセル N1
3	羽根	PP樹脂		マンセル N1
4	つまみ	PP樹脂		マンセル N7.0
5	モータ	2極コンデンサー誘導電動機		
6	板ばね	ステンレス鋼板		
7	SL端子	AC300V 7A		
8	スイッチ	AC125V 3A		
9	クッション	EPDM系ゴムスポンジ		

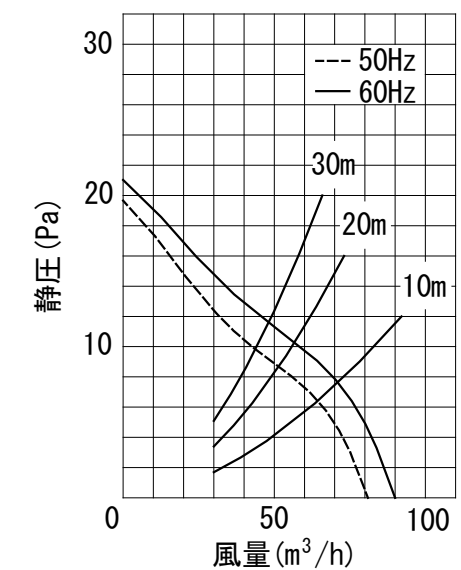
取付	天井・壁	
適用接続 パイプ	塩化ビニール管	VP-100 VU-100
	メタルパイプ	φ100
羽根径	8cm	
開口面積	111cm ²	



天井取付時
取付木枠寸法
木枠内寸 □116



● PFN-8MS-SA 静圧-風量特性
抵抗曲線は塩ビVU管φ100の場合



■特性表

形名	方式	定格電圧 (V)	周波数 (Hz)	消費電力 (W)	電流 (A)	風量 (m ³ /h)		騒音 (dB)	質量 (kg)
						0Pa時	有効換気量 (m ³ /h)		
PFN-8MS-SA	排気式	100	50	1.8	0.018	81	67.6	19	0.5
			60	2.1	0.021	90	74.7	22	

電動機形式	2極コンデンサー誘導電動機	絶縁抵抗	10MΩ以上 (500Vメガー)	耐電圧	AC1000V 1分間	絶縁区分	E種	埋込寸法	—
-------	---------------	------	------------------	-----	-------------	------	----	------	---

※有効換気量は長形フード DV-142CLUY と組み合わせて使用した場合の数値です。
 ※風量は JIS C 9603 チャンバー法による測定値です。
 ※騒音は当社無響室における測定値です。
 ●本仕様は改良のため変更することがありますのでご了承ください。

図番	AV005530-PFN-8MS-SA	01	図法
品名	株式会社更科製作所殿向け 東芝換気扇 (パイプ用ファン)	225	三角法
形名	PFN-8MS-SA	東芝キャリア株式会社	mm

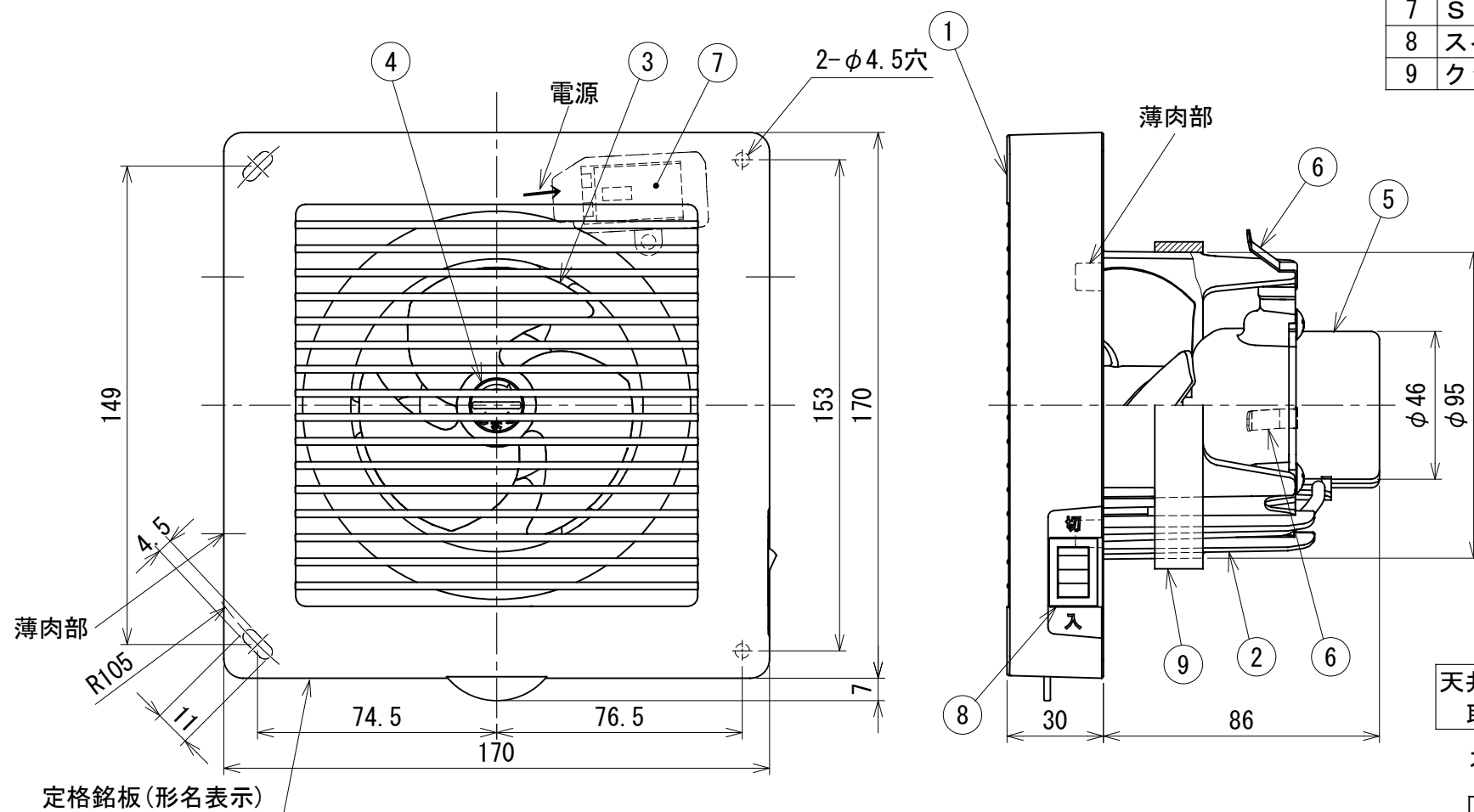
株式会社更科製作所殿向け東芝換気扇 (パイプ用ファン)

(トイレ・洗面所・居間用)

付属品	
木ねじ	4本
クッション	1本

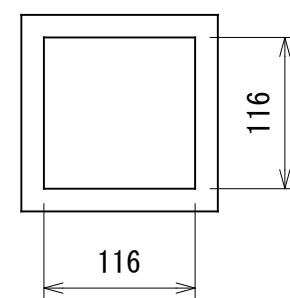
品番	部品名	材質	表面処理	色調
1	本体カバー	ABS樹脂		マンセル 2.5GY9.0/0.5
2	本体枠	PP樹脂		マンセル N1
3	羽根	PP樹脂		マンセル N1
4	つまみ	PP樹脂		マンセル N7.0
5	モータ	2極コンデンサ誘導電動機		
6	板ばね	ステンレス鋼板		
7	SL端子	AC300V 7A		
8	スイッチ	AC125V 3A		
9	クッション	EPDM系ゴムスポンジ		

取付	天井・壁	
適用接続 パイプ	塩化ビニール管	VP-100
	メタルパイプ	VU-100 φ100
羽根径	8cm	
開口面積	111cm ²	

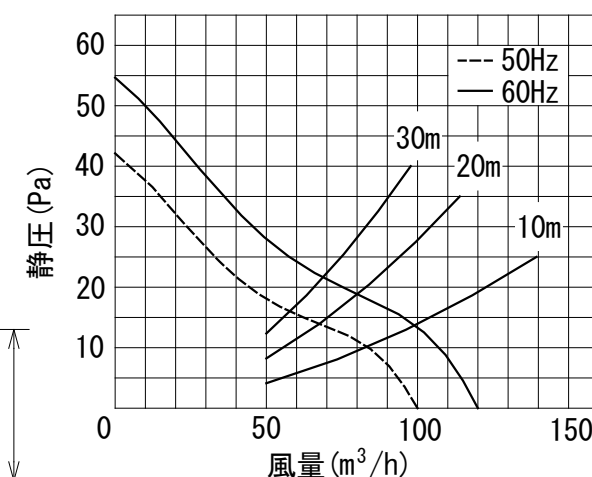


天井取付時
取付木枠寸法

木枠内寸 □116



● PFN-8MSP-SA 静圧－風量特性
抵抗曲線は塩ビVU管φ100の場合



■特性表

形名	方式	定格電圧 (V)	周波数 (Hz)	消費電力 (W)	電流 (A)	風量 (m ³ /h)		騒音 (dB)	質量 (kg)
						0Pa時	有効換気量 (m ³ /h)		
PFN-8MSP-SA	排気式	100	50	4.1	0.042	100	86	25	0.5
			60	4.8	0.049	120	101	29	

電動機形式	2極コンデンサ誘導電動機	絶縁抵抗	10MΩ以上 (500Vメガー)	耐電圧	AC1000V 1分間	絶縁区分	E種	埋込寸法	—
-------	--------------	------	------------------	-----	-------------	------	----	------	---

※有効換気量は長形フード DV-142CLUY と組み合わせて使用した場合の数値です。

※風量は JIS C 9603 チャンバー法による測定値です。

※騒音は当社無響室における測定値です。

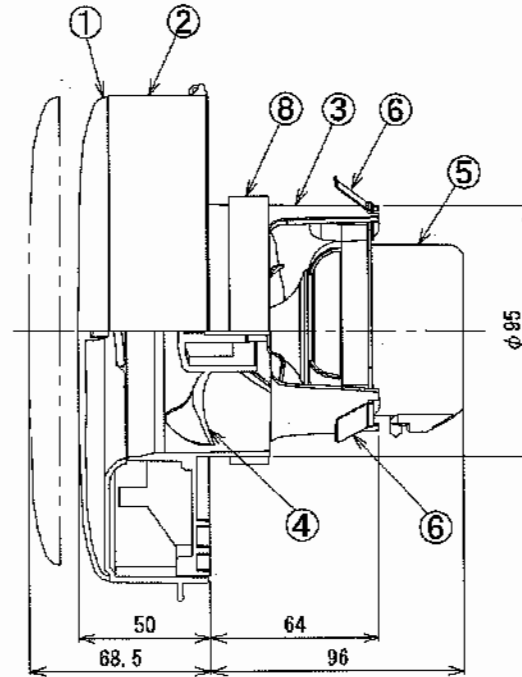
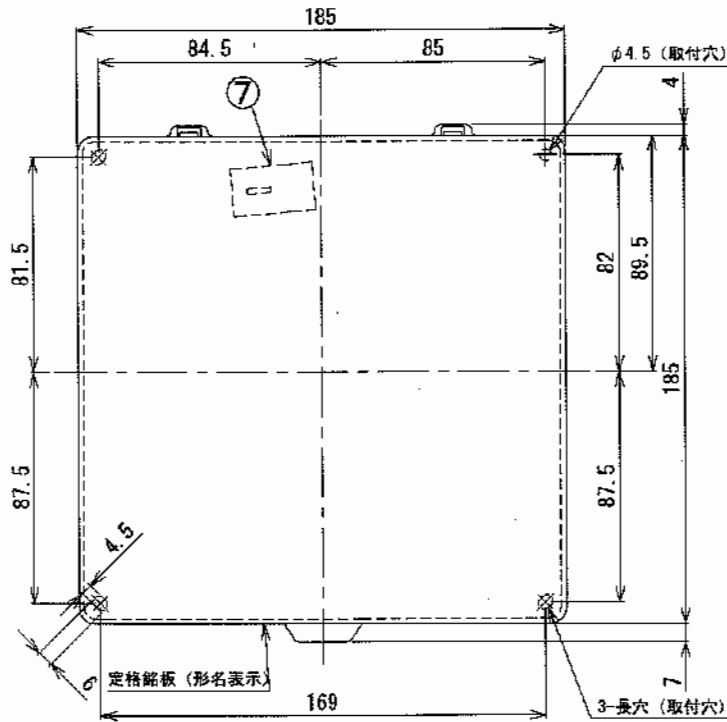
●本仕様は改良のため変更することがありますのでご了承ください。

図番	AV005531-PFN-8MSP-SA		01	図法
			225	三角法
品名	株式会社更科製作所殿向け 東芝換気扇 (パイプ用ファン)		尺度	単位
				mm
形名	PFN-8MSP-SA	東芝キャリア株式会社		

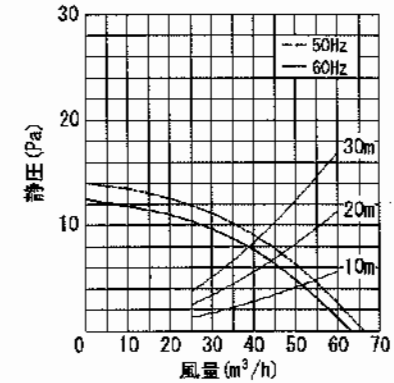
東芝換気扇 (パイプ用ファン)

付属品
* 木ねじ.....4本 (φ4×35L)
* クッション.....1本

品番	部品名	材質	表面処理	色調
1	パネル	ABS樹脂		マンセル5Y8.9/1
2	本体カバー	ABS樹脂		マンセル5Y8.9/1
3	本体枠	PP樹脂		マンセル5Y8.9/1
4	羽根	PP樹脂		
5	モーター	2極コンデンサー誘導電動機		
6	板バネ	ステンレス鋼板		
7	SL端子	AC300V 7A		
8	クッション	発泡ポリウレタン		



● 静圧-風量特性 (PFN-8PX-SA φ100)
抵抗曲線は塩ビVU管φ100の場合



■ 特性表

形名	方式	定格電圧 (V)	定格周波数 (Hz)	消費電力 (W)	電流 (A)	風量 (m³/h)		騒音 (dB)	質量 (kg)
						0Pa時	30Pa時		
PFN-8PX-SA	排気式	100	50	3.7	0.039	66	-	28.6	1.0
			60	3.9	0.041	63	-	27	

電動機形式	2極コンデンサー誘導電動機	絶縁抵抗	10MΩ以上 (500Vメガー)	耐電圧	AC1000V1分間	埋込寸法	—
公称羽根径	8cm	開口面積	118cm²	使用周囲温度	0°C~40°C	絶縁区分	E種

* 風量値は JIS C-9603チャンバー方式による。
* 本仕様は改良のため変更することがありますのでご了承ください。

東芝キヤリア株式会社		形名	PFN-8PX-SA
作成年月日	H. 28. 11. 8	図面番号	AV005340