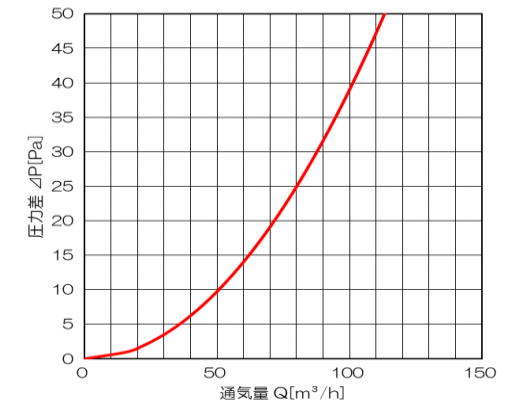


■基本性能(排気)

圧損係数(ζ)	開口面積 (cm <sup>2</sup> )	呼び径(Φ)
4.5	34.5	100

■圧力損失曲線



■部品表

番号	部品名	数量	材質	備考
①	フード	1	SUS304	t0.5
②	ベースプレート	1	SUS304	t0.5
③	ルーバー	1	SUS304	t0.5
④	雨除け板	1	SUS304	t0.5
⑤	制震材	1	SUS304	t1.0

■製品名

名称	結露水対策(寒冷地仕様) / 角深型
品名	CC-100
備考	-
作成	2020/9/16
改訂	-
尺度	Free

■付属品

• 取扱説明書 × 1
• 施工用ビス × 2
• 脱落防止ビス × 4



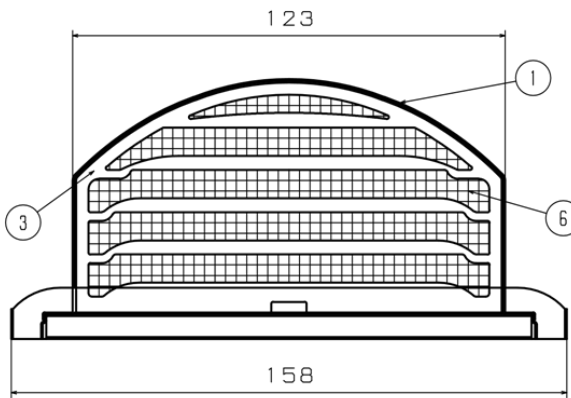
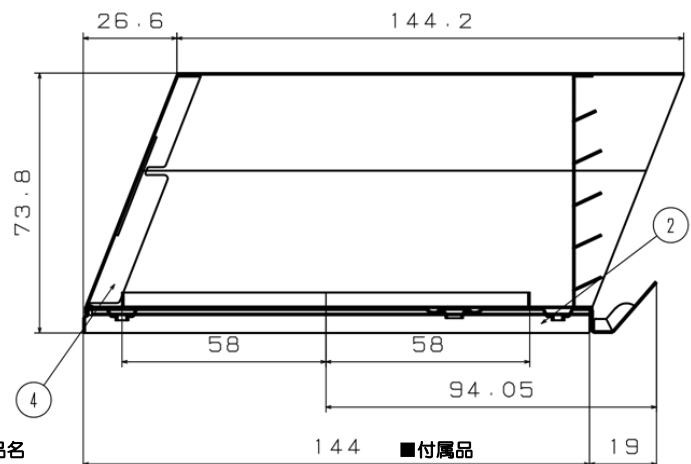
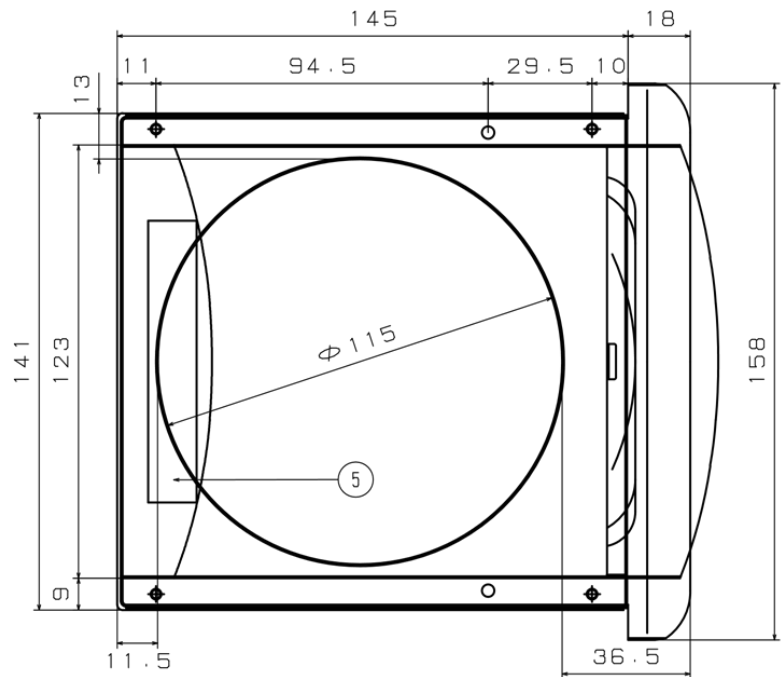
Made in 燕のデザインフード

株式会社更科製作所



■表面処理

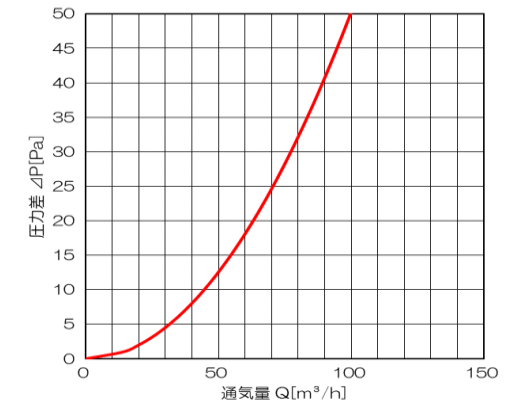
HL	クリア	粉体焼付塗装
SM	シルバーメタリック	カチオン電着塗装
BK	ブラック	
BR	ブラウン	+
WH	ホホワイト	粉体焼付塗装
IV	アイボリー	



■基本性能(排気)

圧損係数(ζ)	開口面積 (cm <sup>2</sup> )	呼び径(Φ)
5.77	30.4	100

■圧力損失曲線



■部品表

番号	部品名	数量	材質	備考
①	フード	1	SUS304	t0.5
②	ベースプレート	1	SUS304	t0.5
③	ルーバー	1	SUS304	t0.5
④	雨除け板	1	SUS304	t0.5
⑤	制震材	1	SUS304	t1.0
⑥	防虫網	1	SUS304	10メッシュ

■製品名

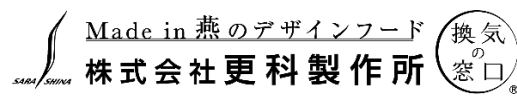
名称	結露水対策(寒冷地仕様) / 角深型
品名	CC-100K
備考	-
作成	2020/9/16
改訂	-
尺度	Free

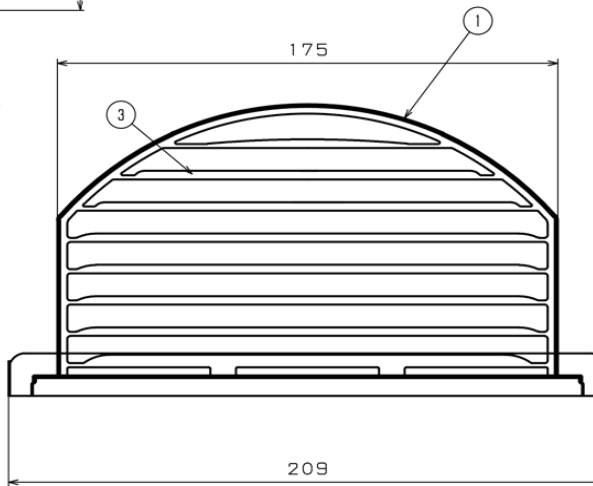
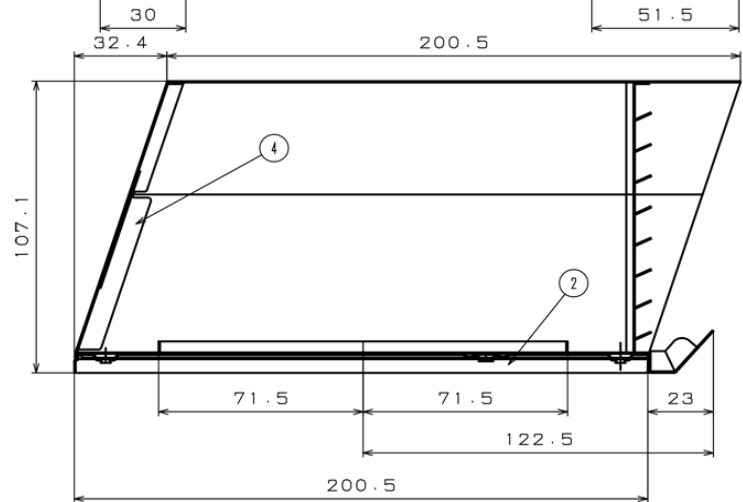
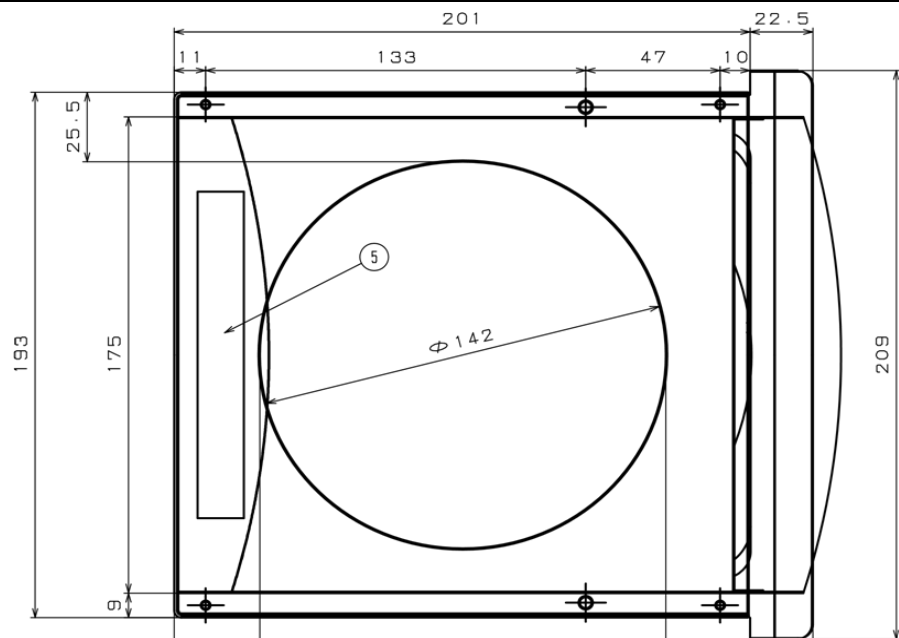
■付属品

- 取扱説明書 × 1
- 施工用ビス × 2
- 脱落防止ビス × 4

■表面処理

HL	クリア	粉体焼付塗装
SM	シルバーメタリック	カチオン電着塗装 + 粉体焼付塗装
BK	ブラック	
BR	ブラウン	
WH	ホワイテ	
IV	アイボリー	

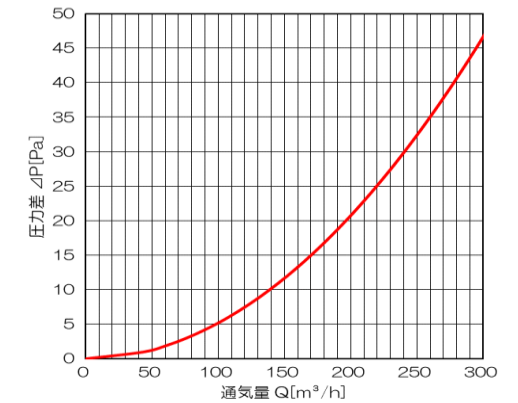




■基本性能(排気)

圧損係数(ζ)	開口面積(㎡)	呼び径(Φ)
1.5	94.7	125

■圧力損失曲線



■部品表

番号	部品名	数量	材質	備考
①	フード	1	SUS304	t0.5
②	ベースプレート	1	SUS304	t0.5
③	ルーバー	1	SUS304	t0.5
④	雨除け板	1	SUS304	t0.5
⑤	制震材	1	SUS304	t1.0

■製品名

名称	結露水対策(寒冷地仕様) / 角深型
品名	CC-125
備考	-
作成	2020/9/16
改訂	-
尺度	Free

■付属品

- 取扱説明書 × 1
- 施工用ビス × 2
- 脱落防止ビス × 4

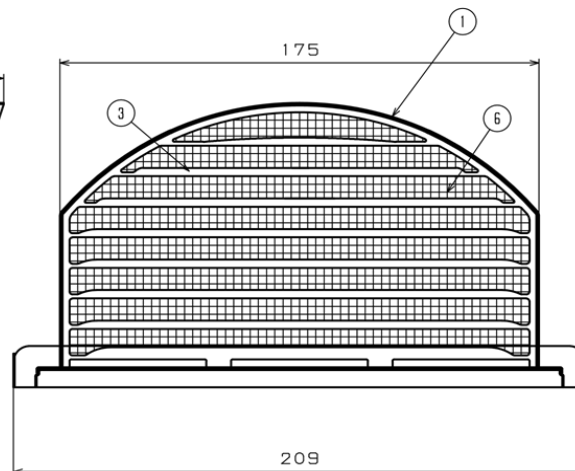
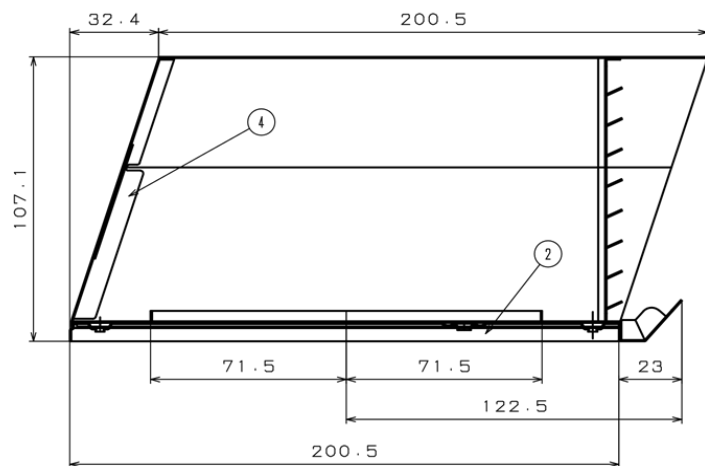
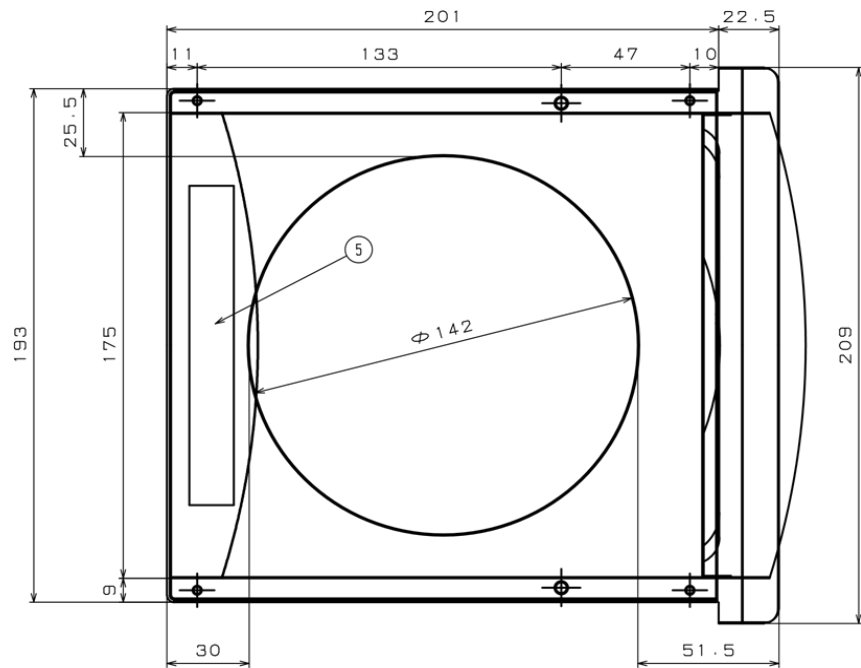
Made in 燕のデザインフード

株式会社更科製作所

換気の窓

■表面処理

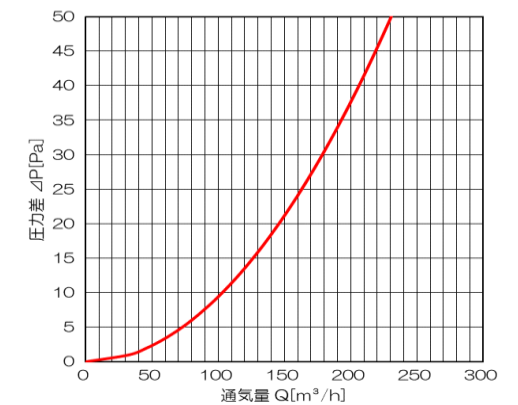
HL	クリア	粉体焼付塗装
SM	シルバーメタリック	カチオン電着塗装 +
BK	ブラック	
BR	ブラウン	
WH	ホホワイト	
IV	アイボリー	粉体焼付塗装



■基本性能(排気)

圧損係数(ζ)	開口面積 (cm <sup>2</sup> )	呼び径(Φ)
2.77	70.3	125

■圧力損失曲線



■部品表

番号	部品名	数量	材質	備考
①	フード	1	SUS304	t0.5
②	ベースプレート	1	SUS304	t0.5
③	ルーバー	1	SUS304	t0.5
④	雨除け板	1	SUS304	t0.5
⑤	制震材	1	SUS304	t1.0
⑥	防虫網	1	SUS304	10メッシュ

■製品名

名称	結露水対策(寒冷地仕様) / 角深型
品名	CC-125K
備考	-
作成	2020/9/16
改訂	-
尺度	Free

■付属品

- 取扱説明書 × 1
- 施工用ビス × 2
- 脱落防止ビス × 4



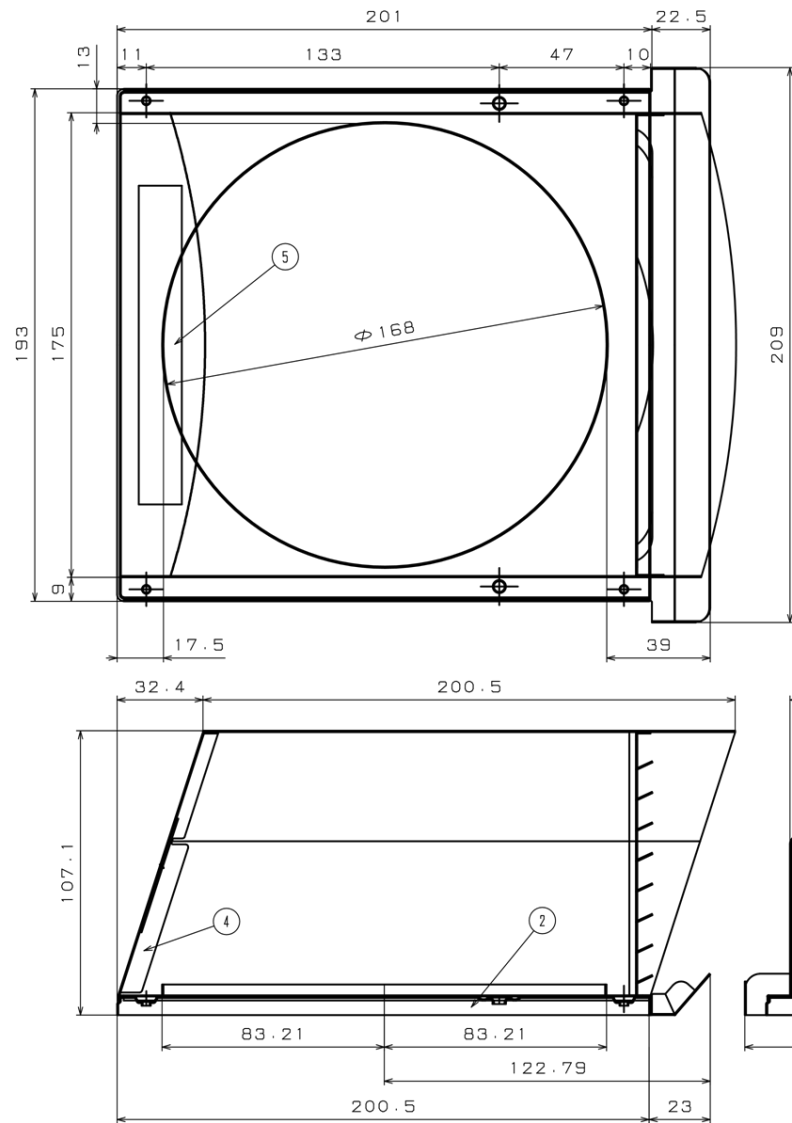
Made in 燕のデザインフード

株式会社更科製作所



■表面処理

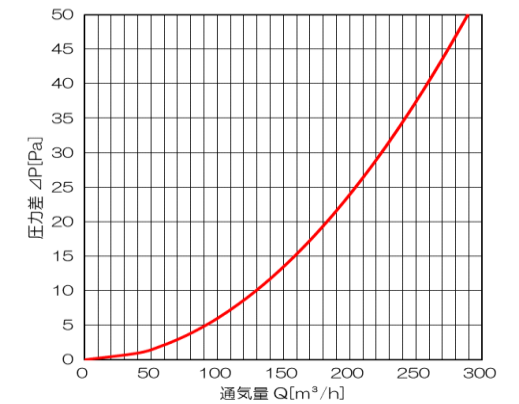
HL	クリア	粉体焼付塗装
SM	シルバーメタリック	カチオン電着塗装 + 粉体焼付塗装
BK	ブラック	
BR	ブラウン	
WH	ホワイター	
IV	アイボリー	



■基本性能(排気)

圧損係数(ζ)	開口面積 (cm <sup>2</sup> )	呼び径(Φ)
3.51	88.2	150

■圧力損失曲線



■部品表

番号	部品名	数量	材質	備考
①	フード	1	SUS304	t0.5
②	ベースプレート	1	SUS304	t0.5
③	ルーバー	1	SUS304	t0.5
④	雨除け板	1	SUS304	t0.5
⑤	制震材	1	SUS304	t1.0

■製品名

名称	結露水対策(寒冷地仕様) / 角深型
品名	CC-150
備考	-
作成	2020/9/16
改訂	-
尺度	Free

■付属品

- 取扱説明書 × 1
- 施工用ビス × 2
- 脱落防止ビス × 4



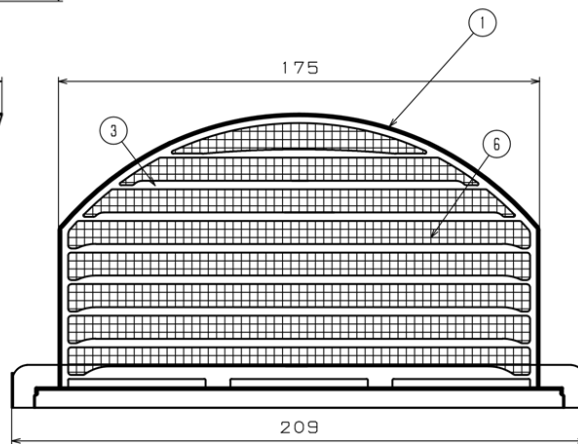
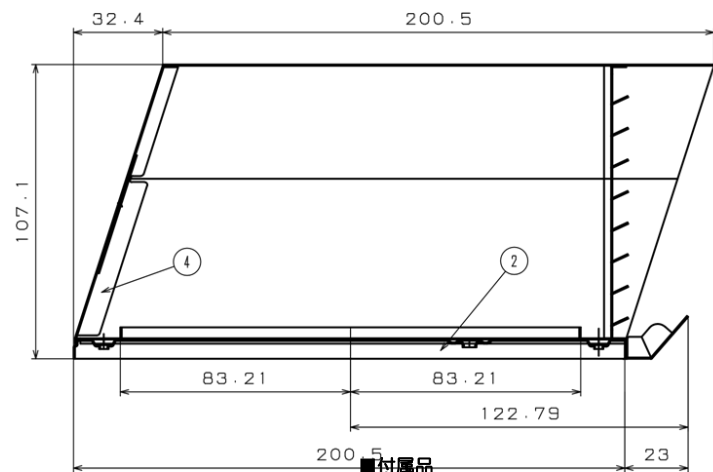
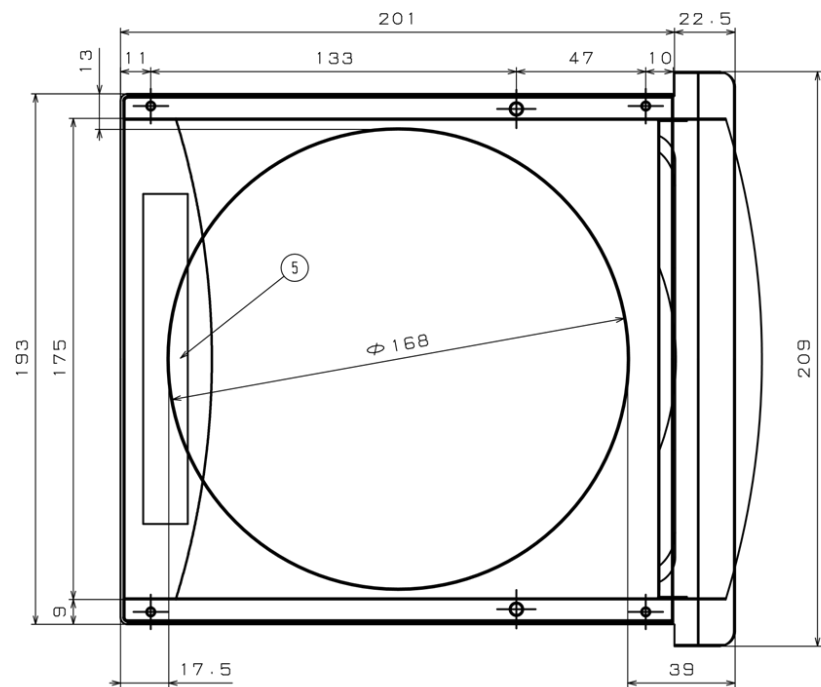
Made in 燕のデザインフード

株式会社更科製作所



■表面処理

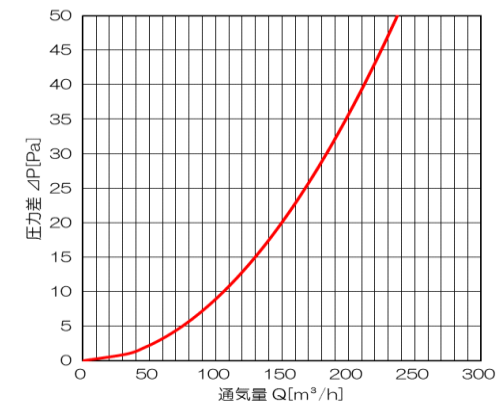
HL	クリア	粉体焼付塗装
SM	シルバーメタリック	カチオン電着塗装 + 粉体焼付塗装
BK	ブラック	
BR	ブラウン	
WH	ホホワイト	
IV	アイボリー	



■基本性能(排気)

圧損係数(ζ)	開口面積 (cm <sup>2</sup> )	呼び径(Φ)
5.22	72.2	150

■圧力損失曲線



■部品表

番号	部品名	数量	材質	備考
①	フード	1	SUS304	t0.5
②	ベースプレート	1	SUS304	t0.5
③	ルーバー	1	SUS304	t0.5
④	雨除け板	1	SUS304	t0.5
⑤	制震材	1	SUS304	t1.0
⑥	防虫網	1	SUS304	10メッシュ

■製品名

名称	結露水対策(寒冷地仕様) / 角深型
品名	CC-150K
備考	-
作成	2020/9/16
改訂	-
尺度	Free

■付属品

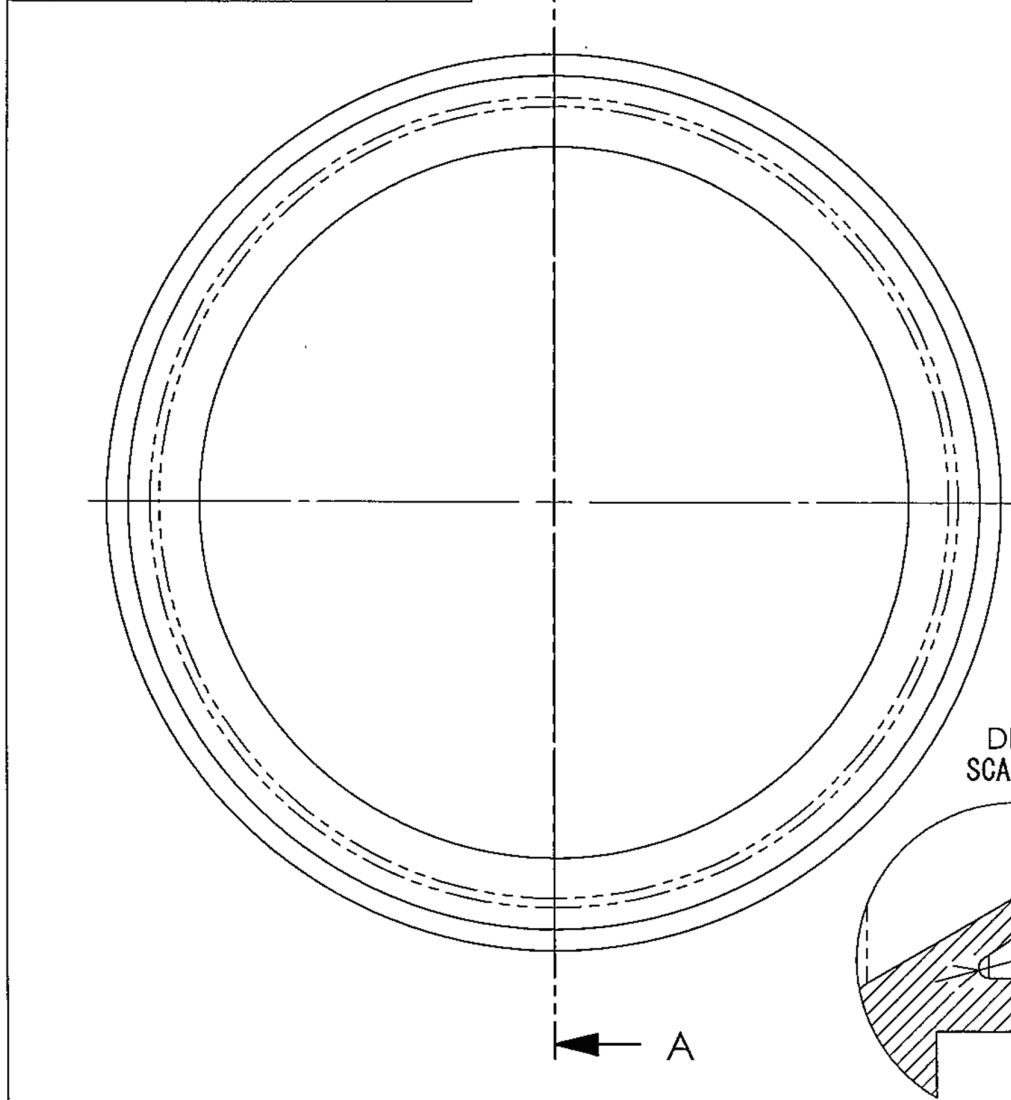
- 取扱説明書 × 1
- 施工用ビス × 2
- 脱落防止ビス × 4

■表面処理

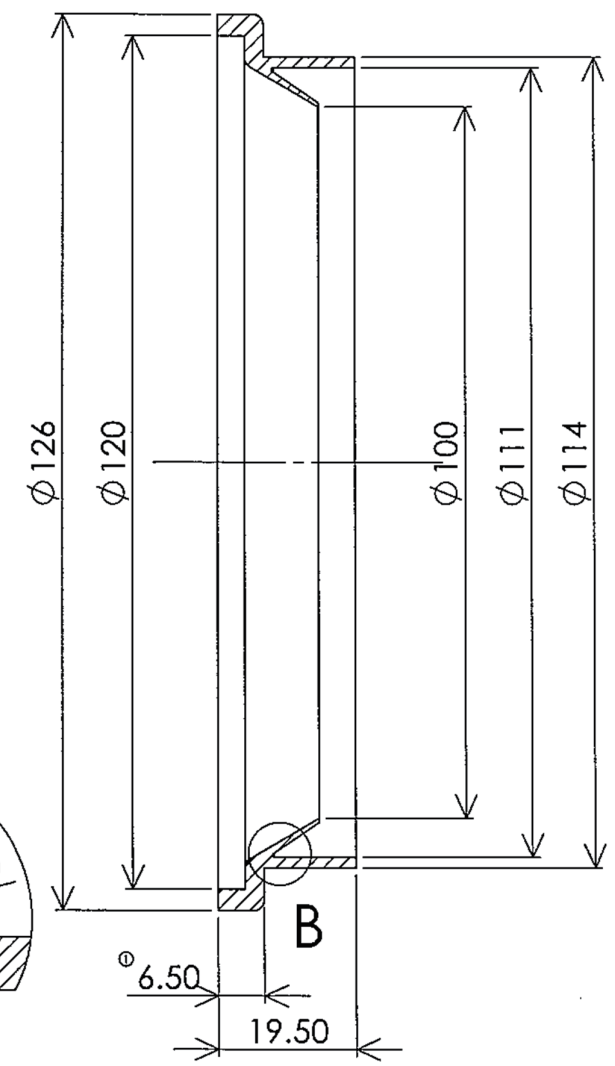
HL	クリア	粉体焼付塗装
SM	シルバーメタリック	カチオン電着塗装 + 粉体焼付塗装
BK	ブラック	
BR	ブラウン	
WH	ホホワイト	
IV	アイボリー	

Made in 燕のデザインフード 株式会社更科製作所

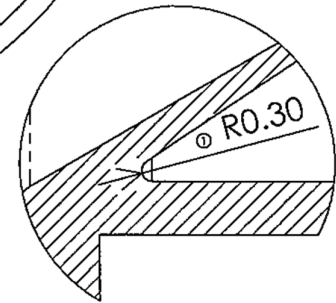
No	変更内容	日付	担当
①	フランジ高さ変更、R0.3追加	'17/1/20	satoshi



断面図 A-A

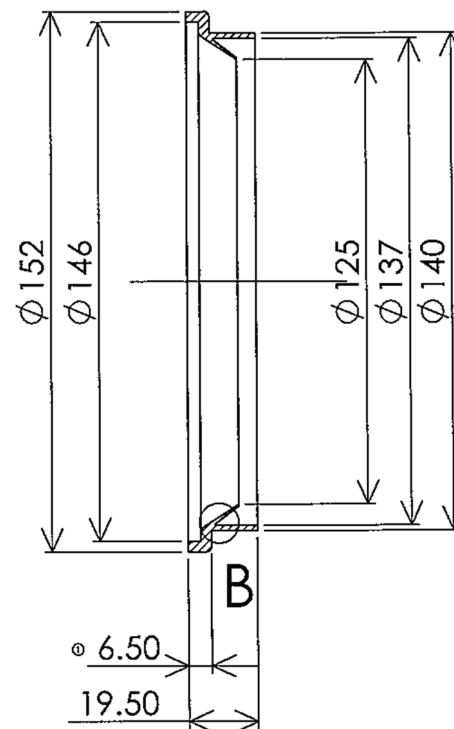
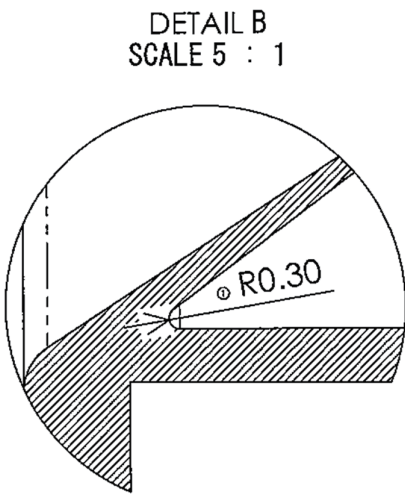
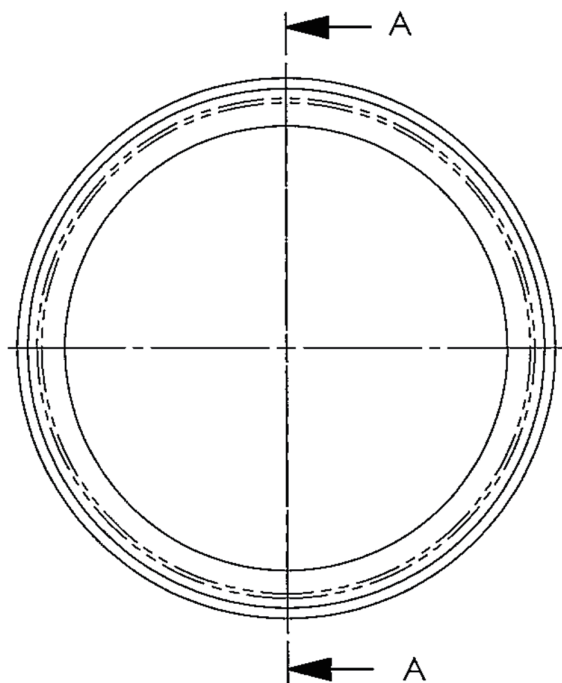


DETAIL B  
SCALE 5 : 1



材料 LDPE				個数:	名称: 結露対策フードジョイント $\Phi 100$
製図	設計	検図	承認	尺度: 1:1	図面番号:
satoshi					
2016/12/01				第三角法	株式会社 加茂プラス 葉数 1 / 1

No	変更内容	日付	担当
①	フランジ高さ変更、R0.3追加	'17/1/20	satoshi

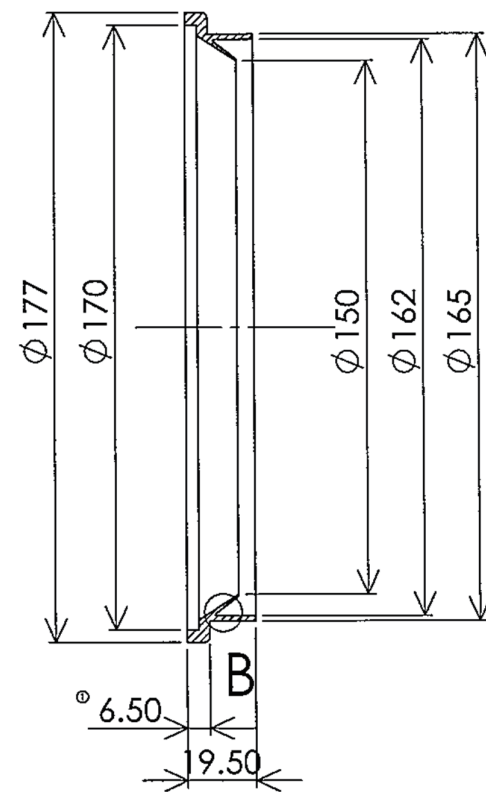
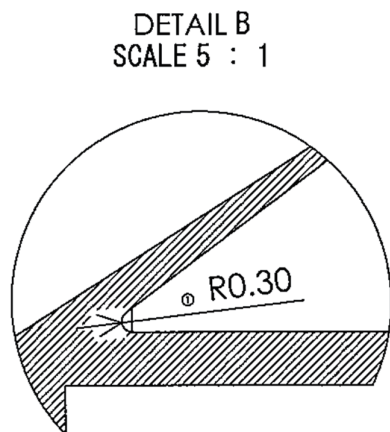
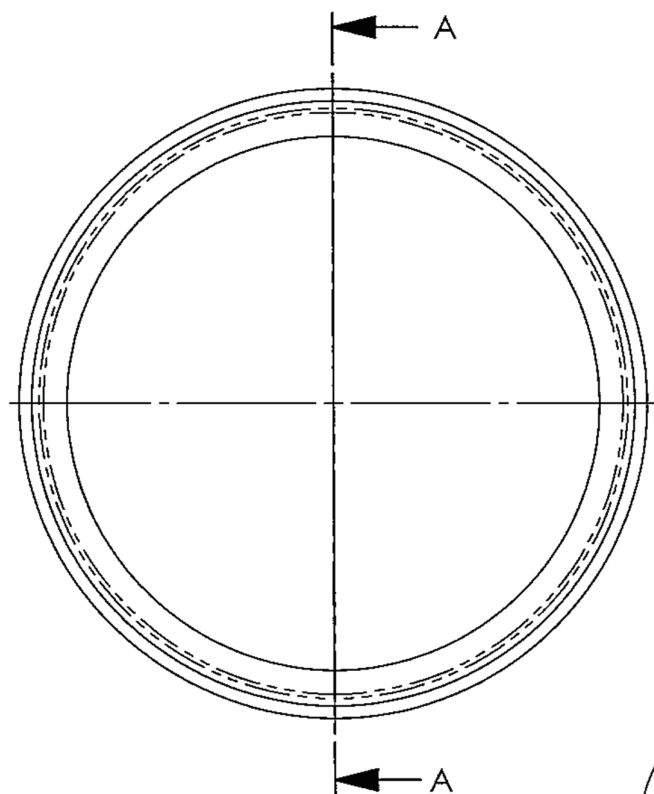


断面図 A-A

材料 LDPE				個数:	名称:
製図	設計	検図	承認	尺度: 1/2	結露対策フードジョイント $\phi 125$
satoshi					図面番号:
2016/11/30				第三角法	株式会社 加茂プラス 葉数 1 / 1



No	変更内容	日付	担当
①	フランジ高さ変更、R0.3追加	'17/1/20	satoshi



断面図 A-A

材料 LDPE				個数:	名称: 結露対策フードジョイント $\phi 150$
製図	設計	検図	承認	尺度: 1/2	図面番号:
satoshi					
2016/11/30				第三角法	株式会社 加茂プラス 葉数 1 / 1