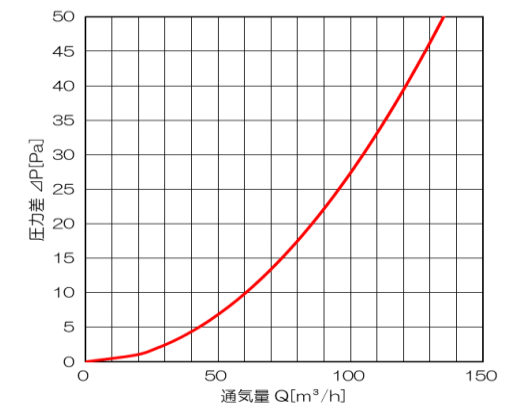


■基本性能(排気)

圧損係数(ζ)	開口面積 (cm <sup>2</sup> )	呼び径(Φ)
3.14	41.2	100

■圧力損失曲線



■部品表


番号	部品名	数量	材質	備考
①	フード	1	SUS304	t0.5
②	ベースプレート	1	SUS304	t0.5
③	ルーバー	1	SUS304	t0.5
④	雨除け板	1	SUS304	t0.5
⑤	制震材	1	SUS304	t1.0
⑥	パイプガイド	1	SUS430J1L	t0.5

■製品名

名称	角深型
品名	CP-100T
備考	-
作成	2020/9/16
改訂	-
尺度	Free

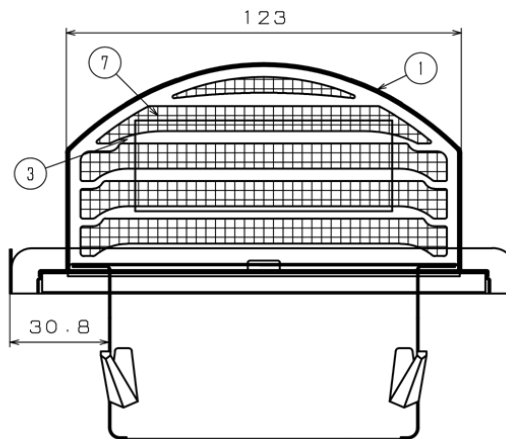
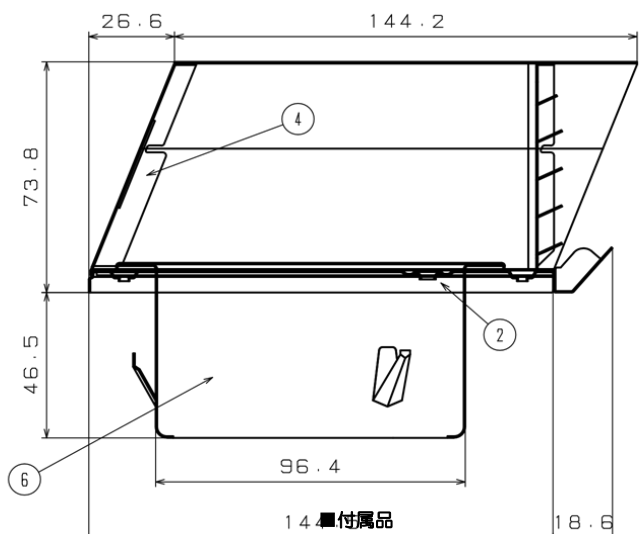
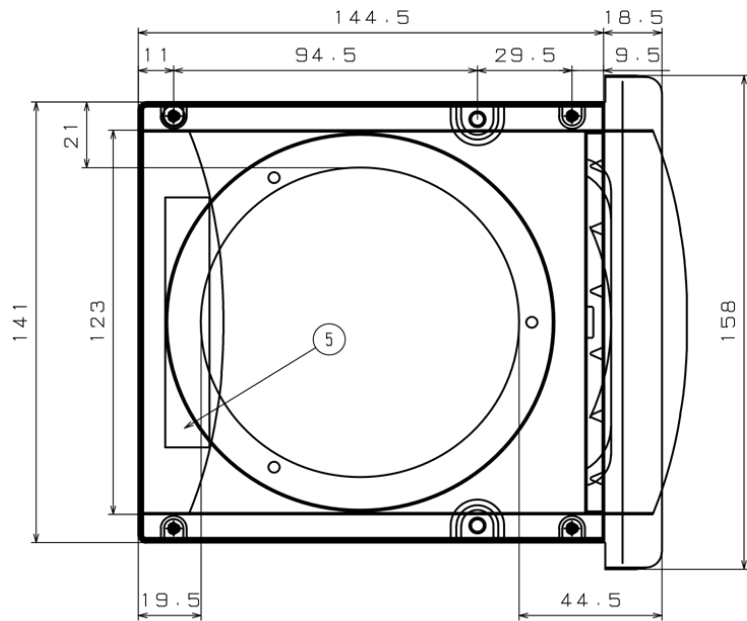
■付属品

<ul style="list-style-type: none"> <li>・脱落防止ビス × 4</li> <li>・施工用ビス × 2</li> </ul>
-----------------------------------------------------------------------------------


 Made in 燕のデザインフード 換気の窓  
**株式会社更科製作所**

■表面処理

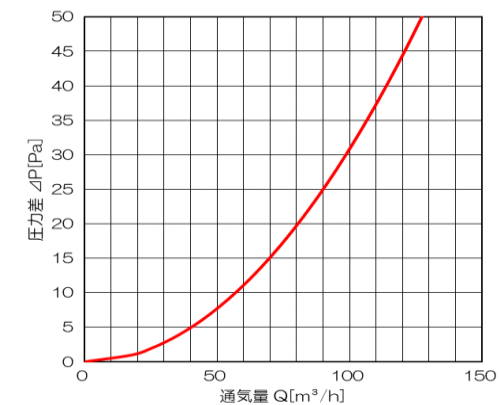
HL	クリア	粉体焼付塗装
SM	シルバーメタリック	カチオン電着塗装 + 粉体焼付塗装
BK	ブラック	
BR	ブラウン	
WH	ホホワイト	
IV	アイボリー	



■基本性能(排気)

圧損係数(ζ)	開口面積 (cm <sup>2</sup> )	呼び径(Φ)
3.54	38.8	100

■圧力損失曲線



■部品表

番号	部品名	数量	材質	備考
①	フード	1	SUS304	t0.5
②	ベースプレート	1	SUS304	t0.5
③	ルーバー	1	SUS304	t0.5
④	雨除け板	1	SUS304	t0.5
⑤	制震材	1	SUS304	t1.0
⑥	パイプガイド	1	SUS430J1L	t0.5
⑦	防虫網	1	SUS304	10メッシュ

■製品名

名称	角深型
品名	CP-100KT
備考	-
作成	2020/9/16
改訂	-
尺度	Free

■付属品

<ul style="list-style-type: none"> <li>・脱落防止ビス × 4</li> <li>・施工用ビス × 2</li> </ul>
-----------------------------------------------------------------------------------

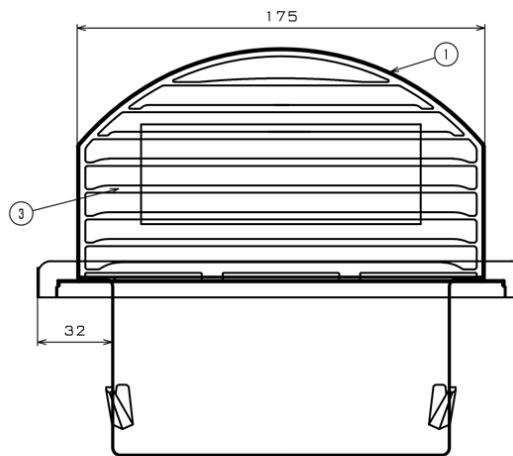
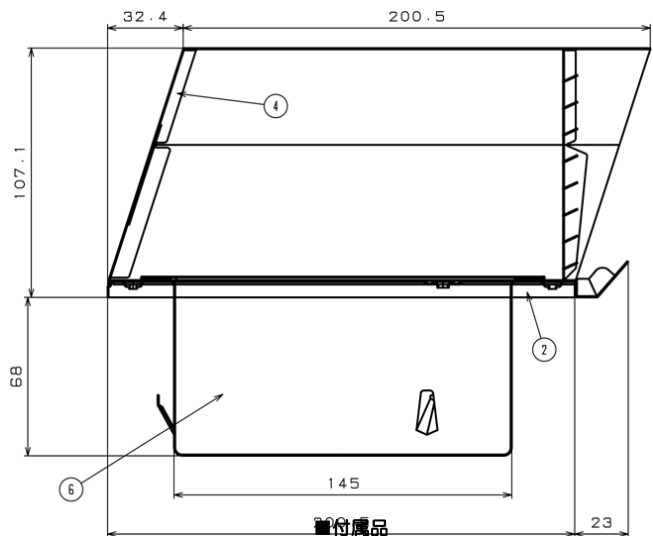
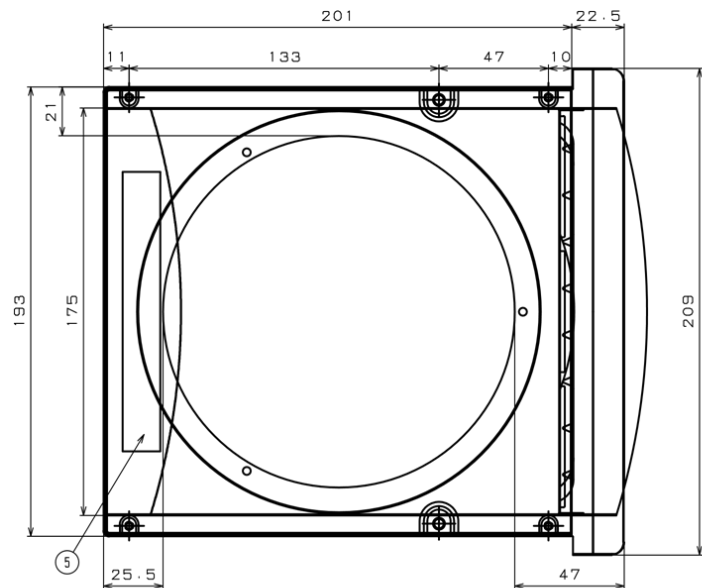
Made in 燕のデザインフード

株式会社更科製作所

換気の窓口

■表面処理

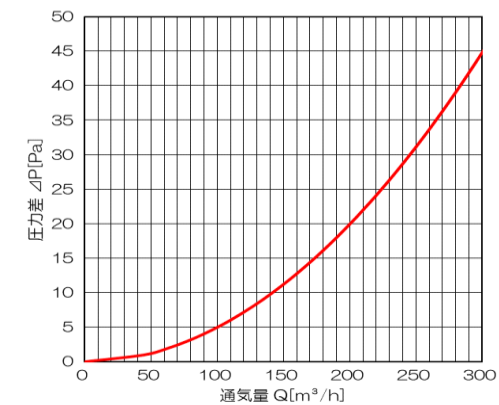
HL	クリア	粉体焼付塗装
SM	シルバーメタリック	カチオン電着塗装 +
BK	ブラック	
BR	ブラウン	
WH	ホホワイト	
IV	アイボリー	粉体焼付塗装



■基本性能(排気)

圧損係数(ζ)	開口面積 (cm <sup>2</sup> )	呼び径(Φ)
2.92	96.6	150

■圧力損失曲線



■部品表

番号	部品名	数量	材質	備考
①	フード	1	SUS304	t0.5
②	ベースプレート	1	SUS304	t0.5
③	ルーバー	1	SUS304	t0.5
④	雨除け板	1	SUS304	t0.5
⑤	制震材	1	SUS304	t1.0
⑥	パイプガイド	1	SUS430J1L	t0.5

■製品名

名称	角深型
品名	CP-150T
備考	-
作成	2020/9/16
改訂	-
尺度	Free

■付属品

<ul style="list-style-type: none"> <li>・脱落防止ビス × 4</li> <li>・施工用ビス × 2</li> </ul>
-----------------------------------------------------------------------------------



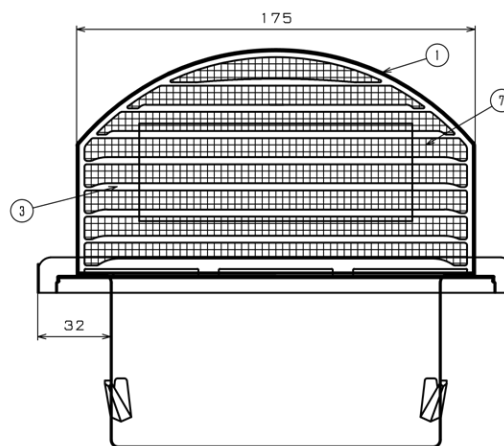
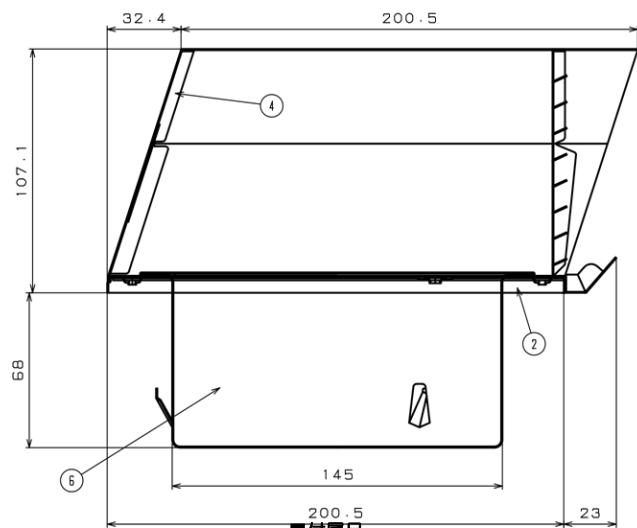
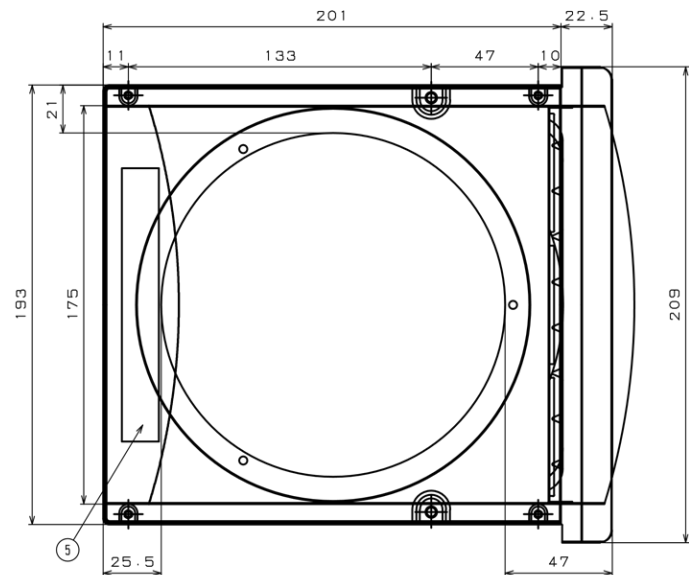
Made in 燕のデザインフード

株式会社更科製作所



■表面処理

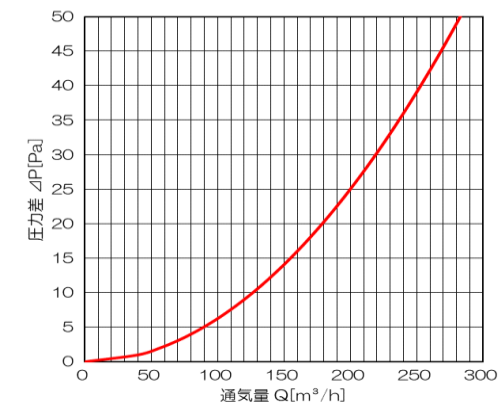
HL	クリア	粉体焼付塗装
SM	シルバーメタリック	カチオン電着塗装
BK	ブラック	
BR	ブラウン	+ 粉体焼付塗装
WH	ホホワイト	
IV	アイボリー	



■基本性能(排気)

圧損係数(ζ)	開口面積(㎢)	呼び径(Φ)
3.66	86.2	150

■圧力損失曲線



■部品表

番号	部品名	数量	材質	備考
①	フード	1	SUS304	t0.5
②	ベースプレート	1	SUS304	t0.5
③	ルーバー	1	SUS304	t0.5
④	雨除け板	1	SUS304	t0.5
⑤	制震材	1	SUS304	t1.0
⑥	パイプガイド	1	SUS430J1L	t0.5
⑦	防虫網	1	SUS304	10メッシュ

■製品名

名称	角深型
品名	CP-150KT
備考	-
作成	2020/9/16
改訂	-
尺度	Free

■付属品

<ul style="list-style-type: none"> <li>・脱落防止ビス × 4</li> <li>・施工用ビス × 2</li> </ul>
-----------------------------------------------------------------------------------



Made in 燕のデザインフード

株式会社更科製作所



■表面処理

HL	クリア	粉体焼付塗装
SM	シルバーメタリック	カチオン電着塗装 + 粉体焼付塗装
BK	ブラック	
BR	ブラウン	
WH	ホホワイト	
IV	アイボリー	