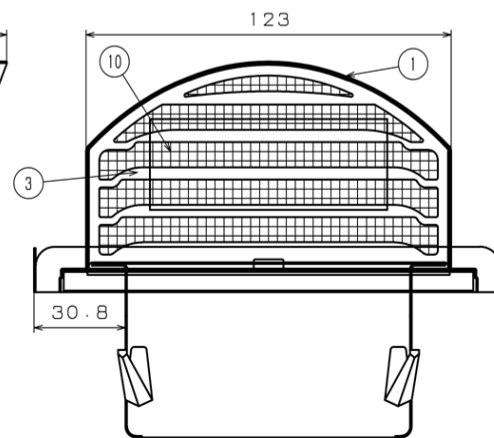
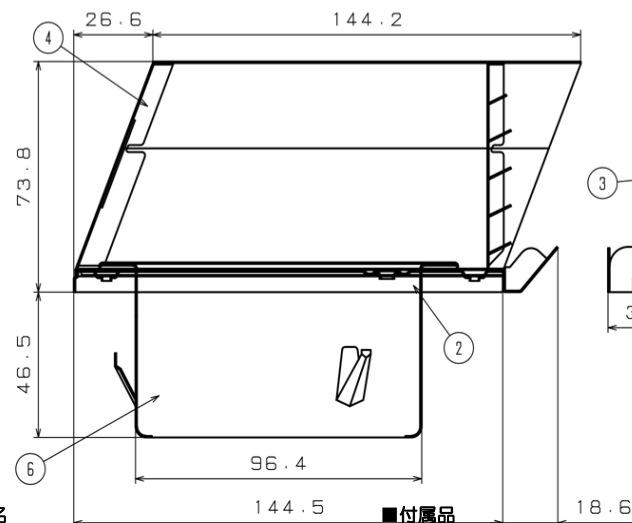
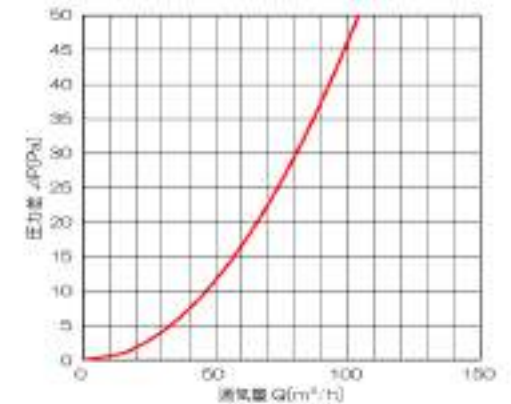


■基本性能(排気)

圧損係数(ζ)	開口面積 (cm ²)	呼び径(Φ)
5.3	31.7	100

■圧力損失曲線



■製品名

■付属品

名称	角深型
品名	CPD-100KT
備考	-
作成	2020/9/16
改訂	-
尺度	Free

- ・脱落防止ビス × 4
- ・施工用ビス × 2

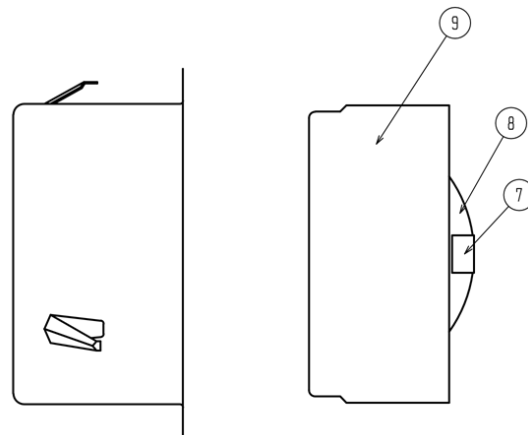
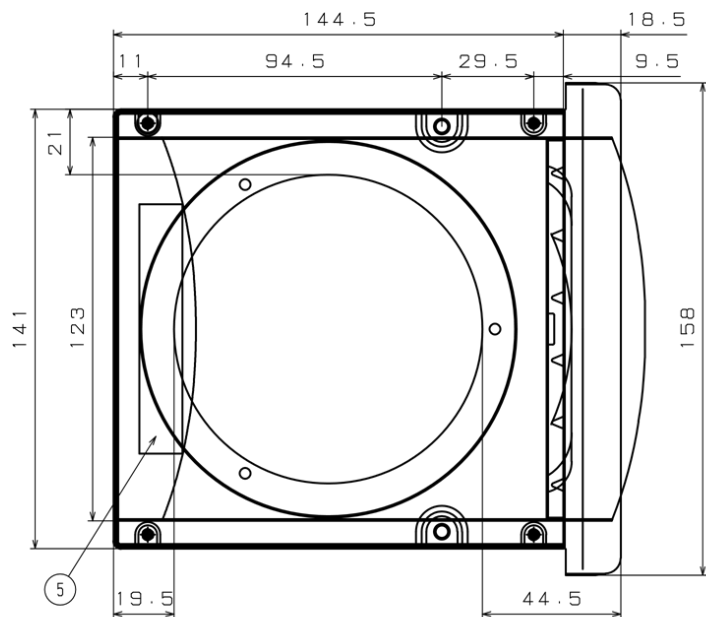
Made in 燕のデザインフード 換気の窓
 SARAI SHINA 株式会社更科製作所

■表面処理

HL	クリア	粉体焼付塗装
SM	シルバーメタリック	カチオン電着塗装 +
BK	ブラック	
BR	ブラウン	
WH	ホホワイト	
IV	アイボリー	粉体焼付塗装
パイプガイド / ダンパー		カチオン電着塗装

■部品表

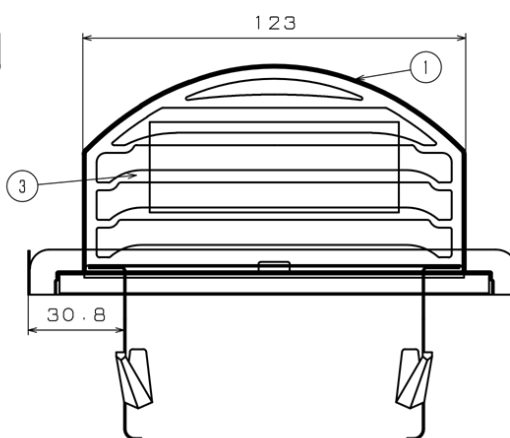
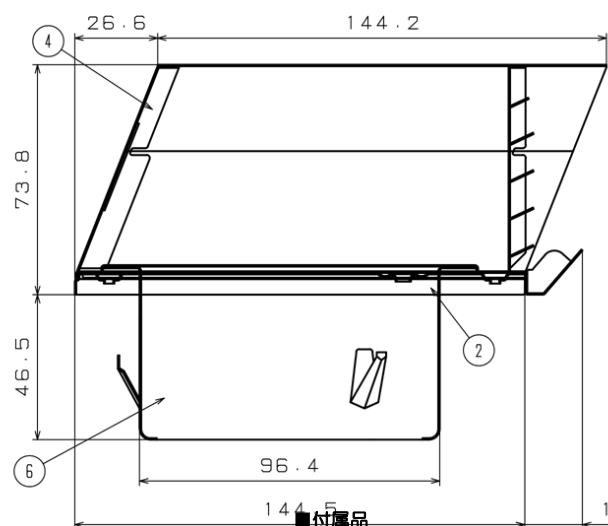
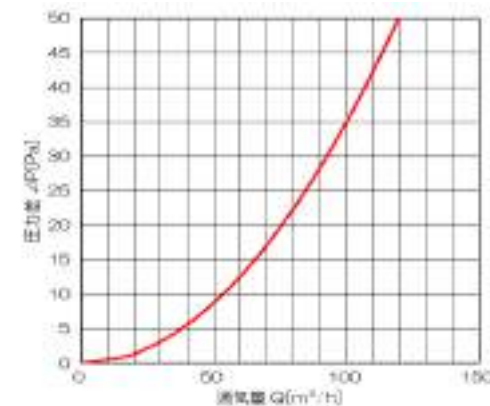
番号	部品名	数量	材質	備考
①	フード	1	SUS304	t0.5
②	ベースプレート	1	SUS304	t0.5
③	ルーバー	1	SUS304	t0.5
④	雨除け板	1	SUS304	t0.5
⑤	制震材	1	SUS304	t1.0
⑥	パイプガイド	1	SUS430J1L	t0.5
⑦	温度ヒューズ	1	銅	72℃/120℃
⑧	ダンパー羽根	2	SPHC-P	t1.6
⑨	ダンパー本体	1	SPHC-P	t1.6
⑩	防虫網	1	SUS304	10メッシュ



■基本性能(排気)

圧損係数(ζ)	開口面積 (cm ²)	呼び径(Φ)
4.01	36.4	100

■圧力損失曲線



■製品名

■付属品

名称	角深型
品名	CPD-100T
備考	-
作成	2020/9/16
改訂	-
尺度	Free

- ・脱落防止ビス × 4
- ・施工用ビス × 2

Made in 燕のデザインフード

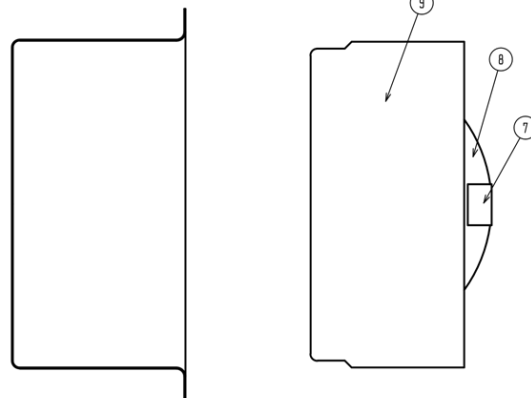
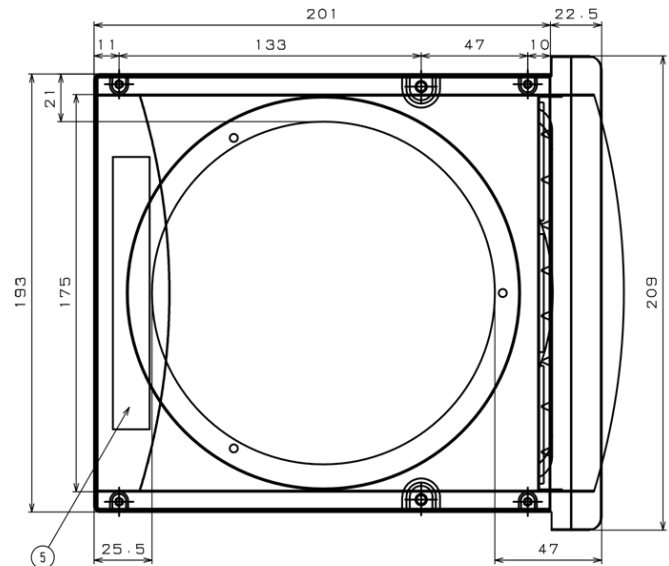
株式会社更科製作所

■表面処理

HL	クリア	粉体焼付塗装
SM	シルバーメタリック	カチオン電着塗装 + 粉体焼付塗装
BK	ブラック	
BR	ブラウン	
WH	ホホワイト	
IV	アイボリー	
パイプガイド / ダンパー		カチオン電着塗装

■部品表

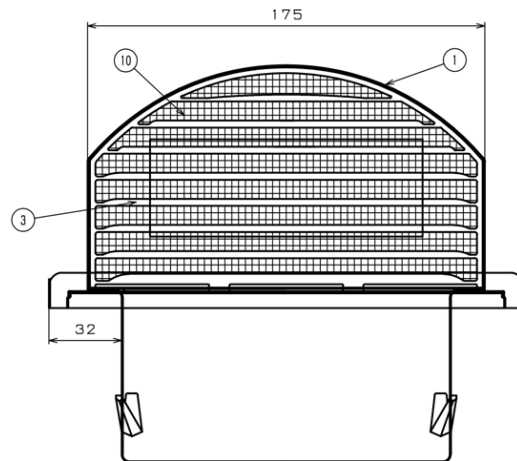
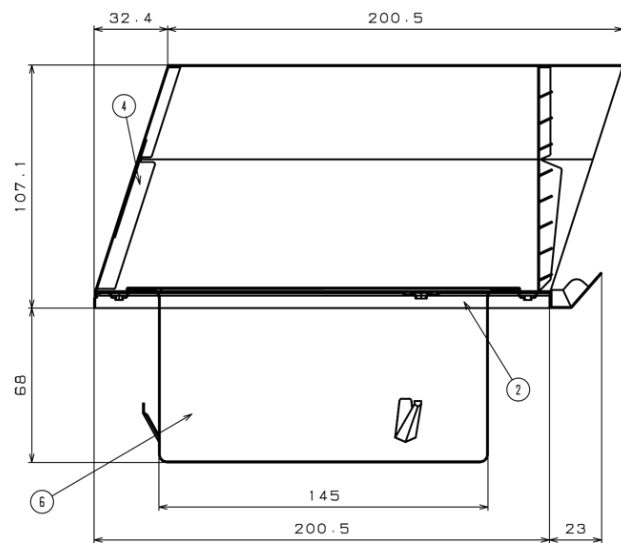
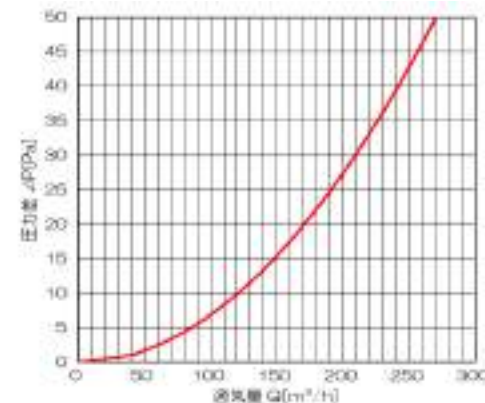
番号	部品名	数量	材質	備考
①	フード	1	SUS304	t0.5
②	ベースプレート	1	SUS304	t0.5
③	ルーバー	1	SUS304	t0.5
④	雨除け板	1	SUS304	t0.5
⑤	制震材	1	SUS304	t1.0
⑥	パイプガイド	1	SUS430J1L	t0.5
⑦	温度ヒューズ	1	銅	72℃/120℃
⑧	ダンパー羽根	2	SPHC-P	t1.6
⑨	ダンパー本体	1	SPHC-P	t1.6



■基本性能(排気)

圧損係数(ζ)	開口面積 (cm ²)	呼び径(Φ)
4.02	82.4	150

■圧力損失曲線




■製品名

名称	角深型
品名	CPD-150KT
備考	-
作成	2020/9/16
改訂	-
尺度	Free

■付属品

- ・脱落防止ビス × 4
- ・施工用ビス × 2

Made in 燕のデザインフード 

株式会社更科製作所

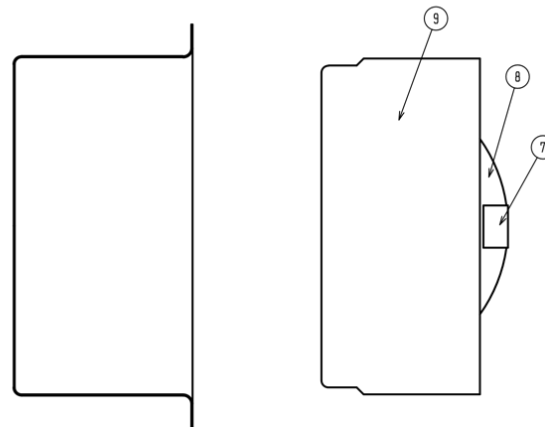
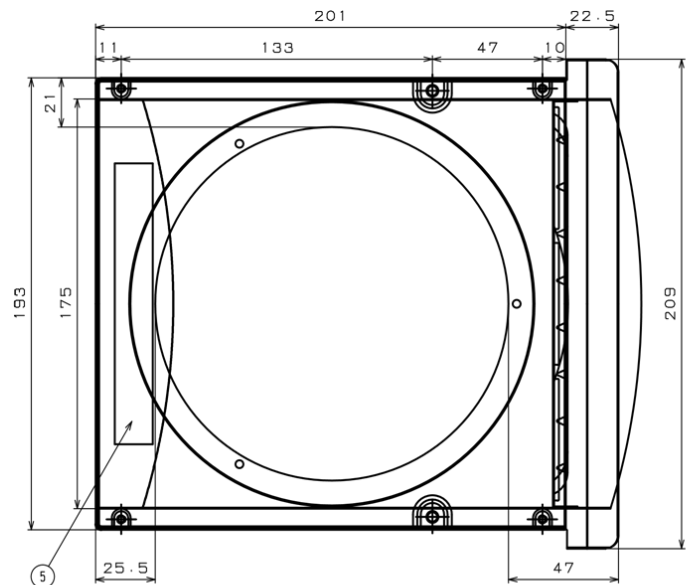
SARAI SHINA

■表面処理

HL	クリア	粉体焼付塗装
SM	シルバーメタリック	カチオン電着塗装 + 粉体焼付塗装
BK	ブラック	
BR	ブラウン	
WH	ホホワイト	
IV	アイボリー	
パイプガイド / ダンパー		カチオン電着塗装

■部品表

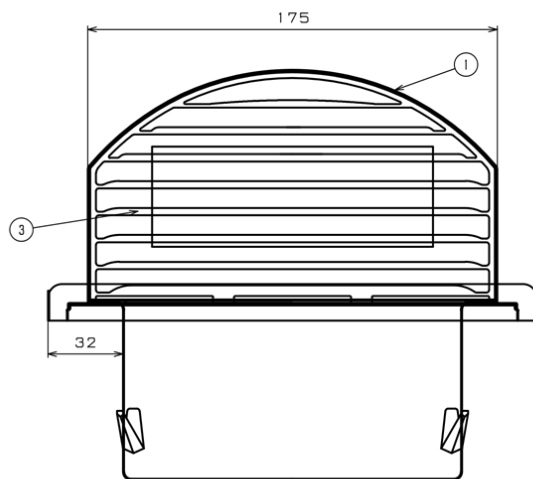
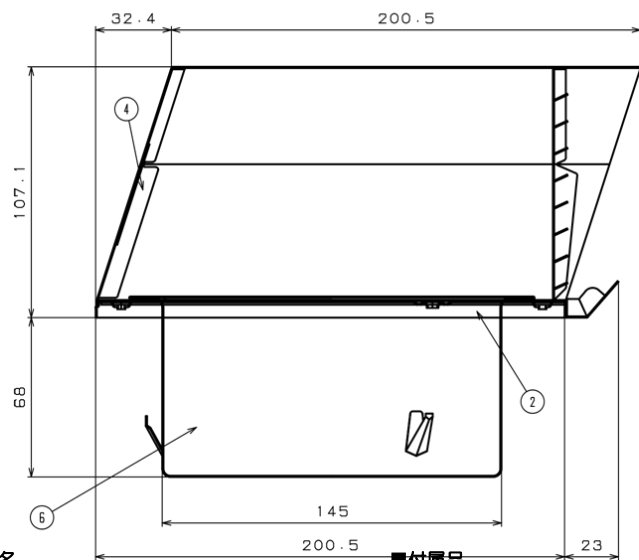
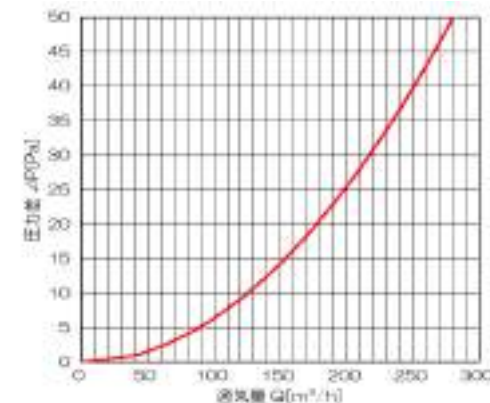
番号	部品名	数量	材質	備考
①	フード	1	SUS304	t0.5
②	ベースプレート	1	SUS304	t0.5
③	ルーバー	1	SUS304	t0.5
④	雨除け板	1	SUS304	t0.5
⑤	制震材	1	SUS304	t1.0
⑥	パイプガイド	1	SUS430J1L	t0.5
⑦	温度ヒューズ	1	銅	72℃/120℃
⑧	ダンパー羽根	2	SPHC-P	t1.6
⑨	ダンパー本体	1	SPHC-P	t1.6
⑩	防虫網	1	SUS304	10メッシュ



■基本性能(排気)

圧損係数(ζ)	開口面積 (cm ²)	呼び径(Φ)
3.74	85.4	150

■圧力損失曲線



■製品名

名称	角深型
品名	CPD-150T
備考	-
作成	2020/9/16
改訂	-
尺度	Free

■付属品

- ・脱落防止ビス × 4
- ・施工用ビス × 2

Made in 燕のデザインフード 株式会社更科製作所

■表面処理

HL	クリア	粉体焼付塗装
SM	シルバーメタリック	カチオン電着塗装 + 粉体焼付塗装
BK	ブラック	
BR	ブラウン	
WH	ホホワイト	
IV	アイボリー	
パイプガイド / ダンパー		カチオン電着塗装

■部品表

番号	部品名	数量	材質	備考
①	フード	1	SUS304	t0.5
②	ベースプレート	1	SUS304	t0.5
③	ルーバー	1	SUS304	t0.5
④	雨除け板	1	SUS304	t0.5
⑤	制震材	1	SUS304	t1.0
⑥	パイプガイド	1	SUS430J1L	t0.5
⑦	温度ヒューズ	1	銅	72℃/120℃
⑧	ダンパー羽根	2	SPHC-P	t1.6
⑨	ダンパー本体	1	SPHC-P	t1.6