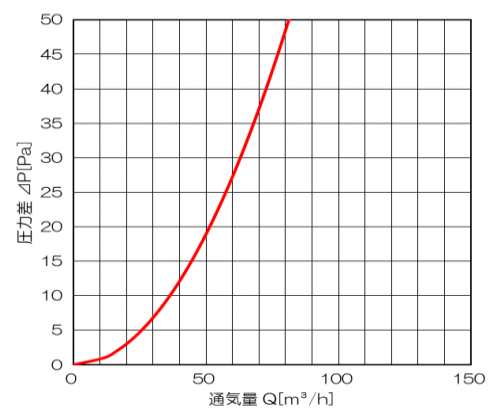


Φ3.8 - 2 ノック式ビス穴

■基本性能(排気)

| 圧損係数(ζ) | 開口面積 (cm ²) | 呼び径(Φ) |
|---------|-------------------------|--------|
| 2.92 | 24.8 | 75 |

■圧力損失曲線



■部品表

| 番号 | 部品名 | 数量 | 材質 | 備考 |
|----|--------|----|-----------|--------|
| ① | フード | 1 | SUS304 | t0.5 |
| ② | ガラリ | 1 | SUS304 | t0.5 |
| ③ | パイプガイド | 1 | SUS430J1L | t0.5 |
| ④ | 雨除け板 | 1 | SUS304 | t0.5 |
| ⑤ | 制震材 | 1 | SUS304 | t1.0 |
| ⑥ | 防虫網 | 1 | SUS304 | 10メッシュ |

■製品名

| | |
|----|-----------|
| 名称 | 角深型 |
| 品名 | CR-75KT |
| 備考 | - |
| 作成 | 2020/9/16 |
| 改訂 | - |
| 尺度 | Free |

■付属品

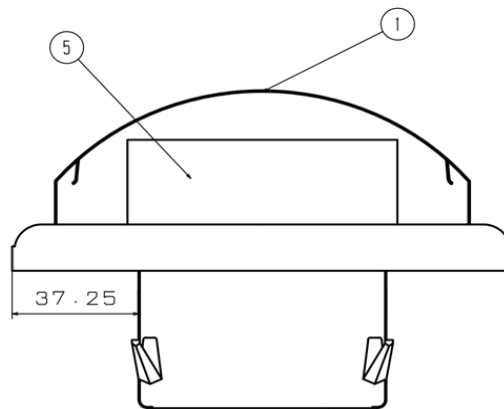
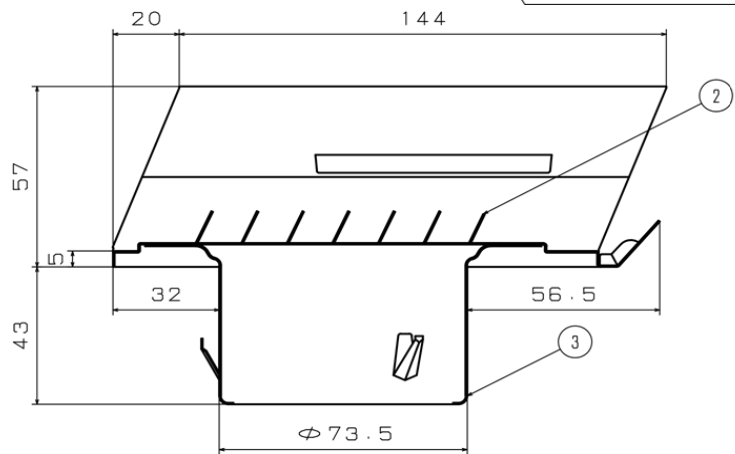
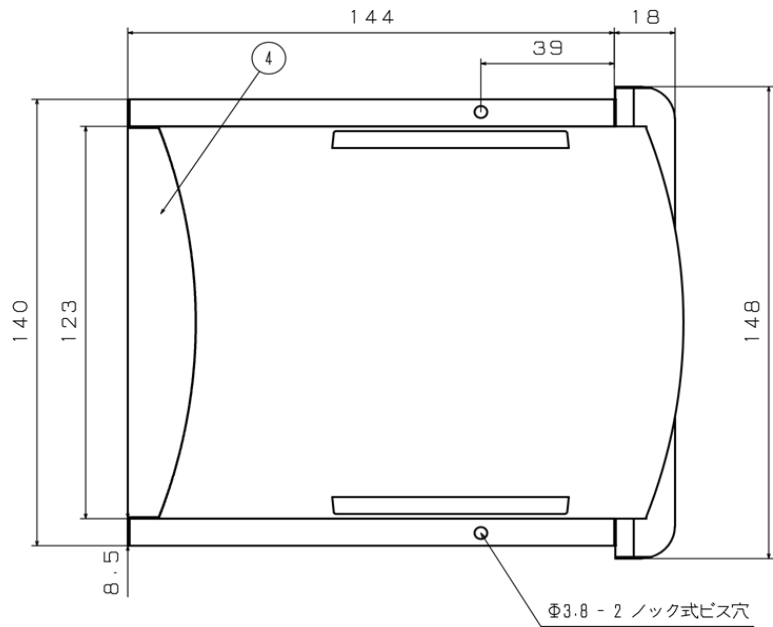
- 取扱説明書 × 1
- 施工用ビス × 2

Made in 燕のデザインフード 換気の窓

株式会社更科製作所

■表面処理

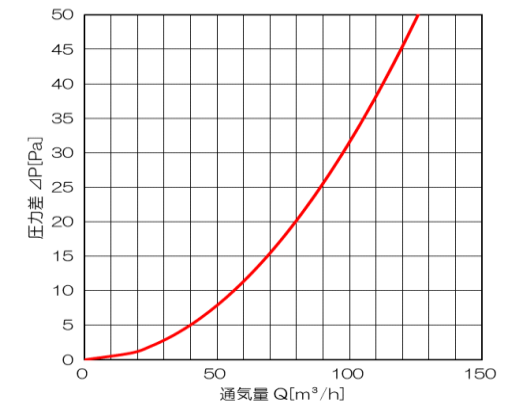
| | | |
|----|-----------|-------------------------|
| HL | クリア | 粉体焼付塗装 |
| SM | シルバーメタリック | カチオン電着塗装 + 粉体焼付塗装 |
| BK | ブラック | |
| BR | ブラウン | |
| WH | ホホワイト | |
| IV | アイボリー | |



■基本性能(排気)

| 圧損係数(ζ) | 開口面積 (cm ²) | 呼び径(Φ) |
|---------|-------------------------|--------|
| 1.22 | 38.4 | 75 |

■圧力損失曲線



■部品表


| 番号 | 部品名 | 数量 | 材質 | 備考 |
|----|--------|----|-----------|------|
| ① | フード | 1 | SUS304 | t0.5 |
| ② | ガラリ | 1 | SUS304 | t0.5 |
| ③ | パイプガイド | 1 | SUS430J1L | t0.5 |
| ④ | 雨除け板 | 1 | SUS304 | t0.5 |
| ⑤ | 制震材 | 1 | SUS304 | t1.0 |


■製品名

| | |
|----|-----------|
| 名称 | 角深型 |
| 品名 | CR-75T |
| 備考 | - |
| 作成 | 2020/9/16 |
| 改訂 | - |
| 尺度 | Free |

■付属品

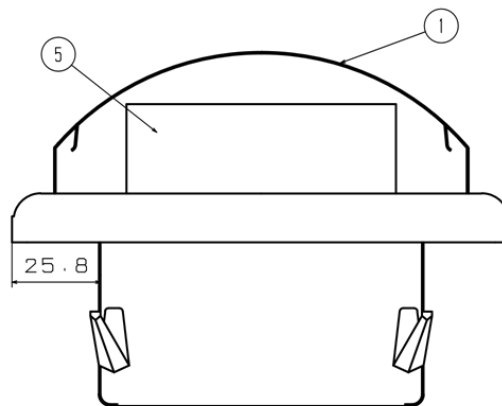
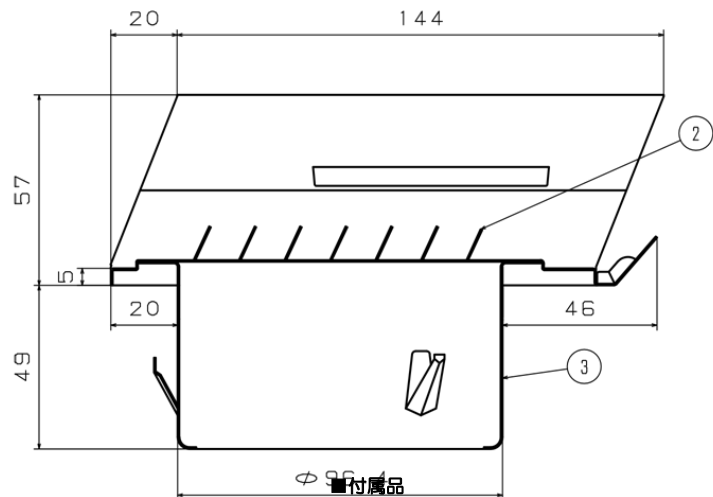
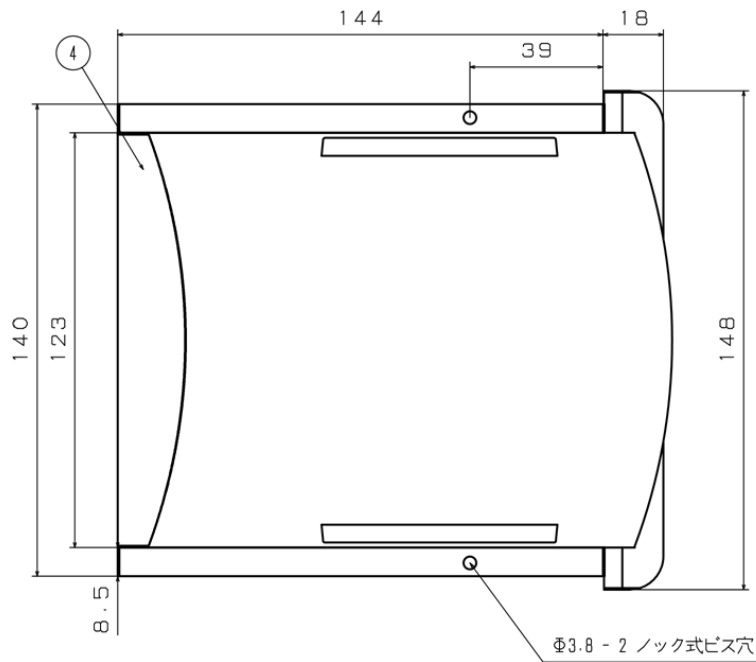
| |
|-------------|
| • 取扱説明書 × 1 |
| • 施工用ビス × 2 |

Made in 燕のデザインフード 

 株式会社更科製作所

■表面処理

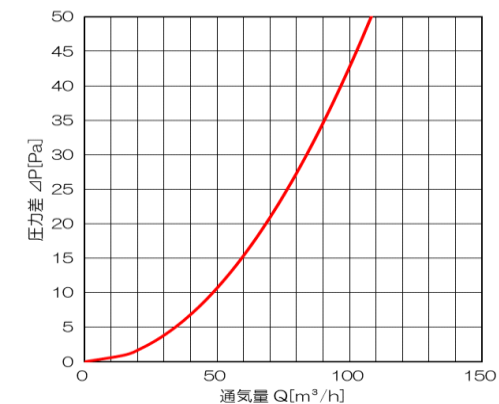
| | | |
|----|-----------|----------|
| HL | クリア | 粉体焼付塗装 |
| SM | シルバーメタリック | カチオン電着塗装 |
| BK | ブラック | |
| BR | ブラウン | + |
| WH | ホホワイト | 粉体焼付塗装 |
| IV | アイボリー | |



■基本性能(排気)

| 圧損係数(ζ) | 開口面積 (cm ²) | 呼び径(Φ) |
|---------|-------------------------|--------|
| 4.9 | 33 | 100 |

■圧力損失曲線



■部品表

| 番号 | 部品名 | 数量 | 材質 | 備考 |
|----|--------|----|-----------|------|
| ① | フード | 1 | SUS304 | t0.5 |
| ② | ガラリ | 1 | SUS304 | t0.5 |
| ③ | パイプガイド | 1 | SUS430J1L | t0.5 |
| ④ | 雨除け板 | 1 | SUS304 | t0.5 |
| ⑤ | 制震材 | 1 | SUS304 | t1.0 |

■製品名

| | |
|----|-----------|
| 名称 | 角深型 |
| 品名 | CR-100 |
| 備考 | - |
| 作成 | 2020/9/16 |
| 改訂 | - |
| 尺度 | Free |

■付属品

- 取扱説明書 × 1
- 施工用ビス × 2



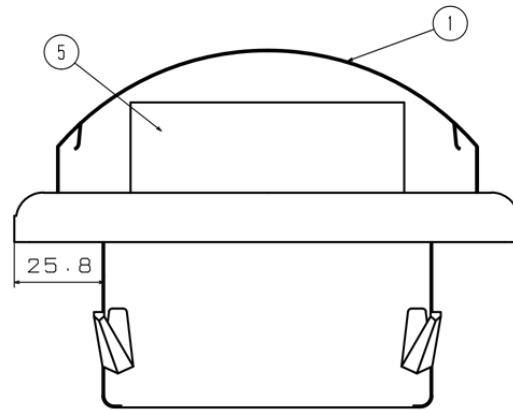
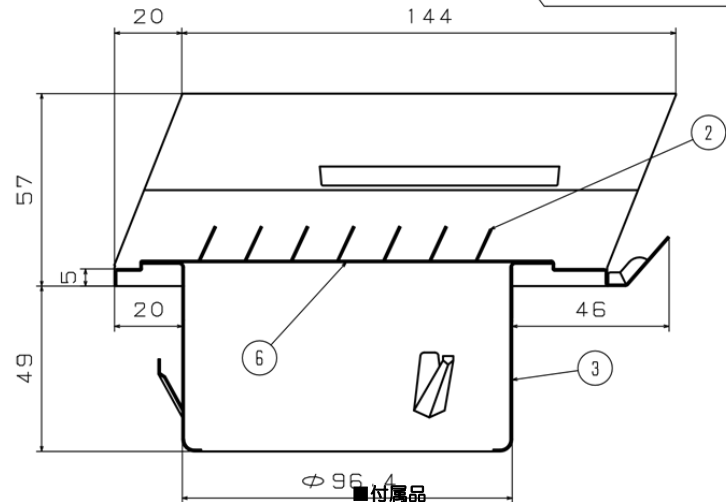
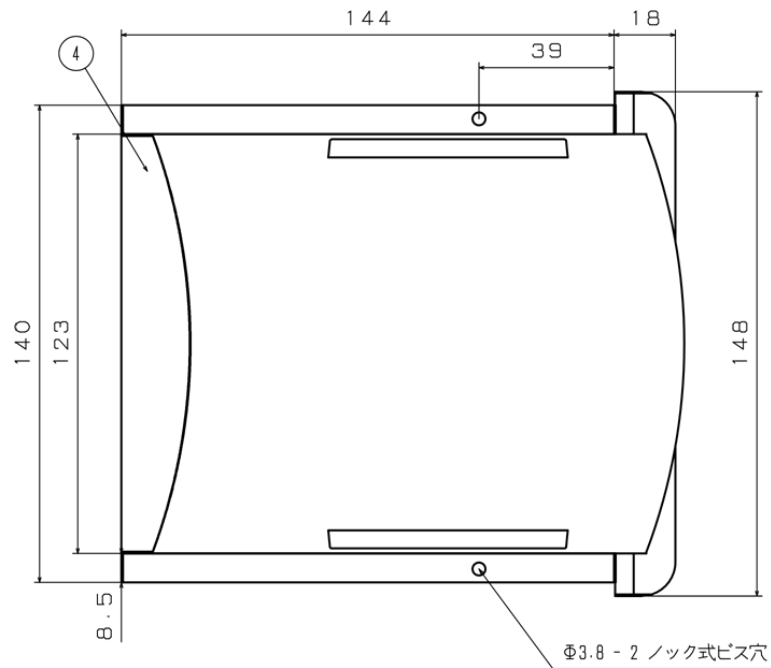
Made in 燕のデザインフード

株式会社更科製作所



■表面処理

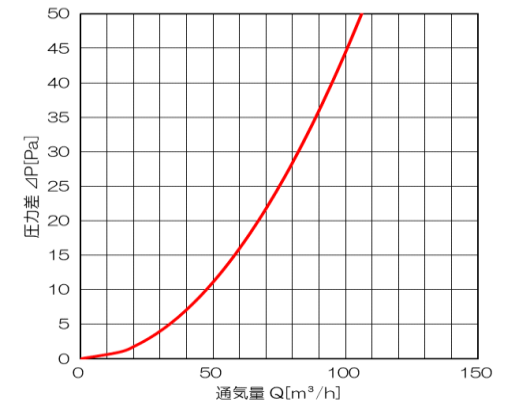
| | | |
|----|-----------|----------|
| HL | クリア | 粉体焼付塗装 |
| SM | シルバーメタリック | カチオン電着塗装 |
| BK | ブラック | |
| BR | ブラウン | + |
| WH | ホホワイト | 粉体焼付塗装 |
| IV | アイボリー | |



■基本性能(排気)

| 圧損係数(ζ) | 開口面積 (cm ²) | 呼び径(Φ) |
|---------|-------------------------|--------|
| 5.09 | 32.3 | 100 |

■圧力損失曲線



■部品表

| 番号 | 部品名 | 数量 | 材質 | 備考 |
|----|--------|----|-----------|--------|
| ① | フード | 1 | SUS304 | t0.5 |
| ② | ガラリ | 1 | SUS304 | t0.5 |
| ③ | パイプガイド | 1 | SUS430J1L | t0.5 |
| ④ | 雨除け板 | 1 | SUS304 | t0.5 |
| ⑤ | 制震材 | 1 | SUS304 | t1.0 |
| ⑥ | 防虫網 | 1 | SUS304 | 10メッシュ |

■製品名

| | |
|----|-----------|
| 名称 | 角深型 |
| 品名 | CR-100K |
| 備考 | - |
| 作成 | 2020/9/16 |
| 改訂 | - |
| 尺度 | Free |

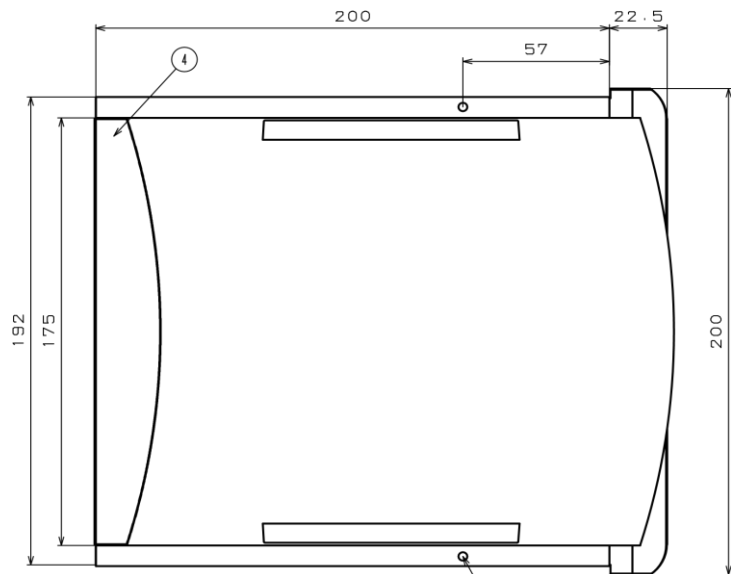
■付属品

| |
|-------------|
| • 取扱説明書 × 1 |
| • 施工用ビス × 2 |

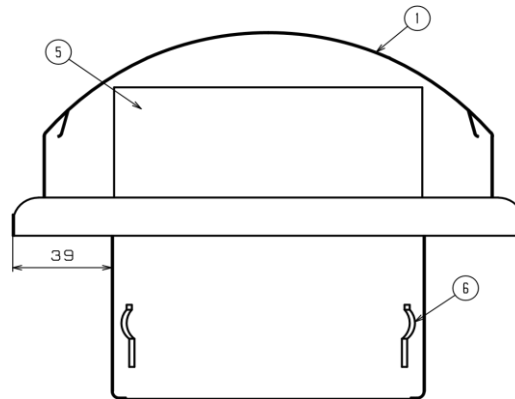
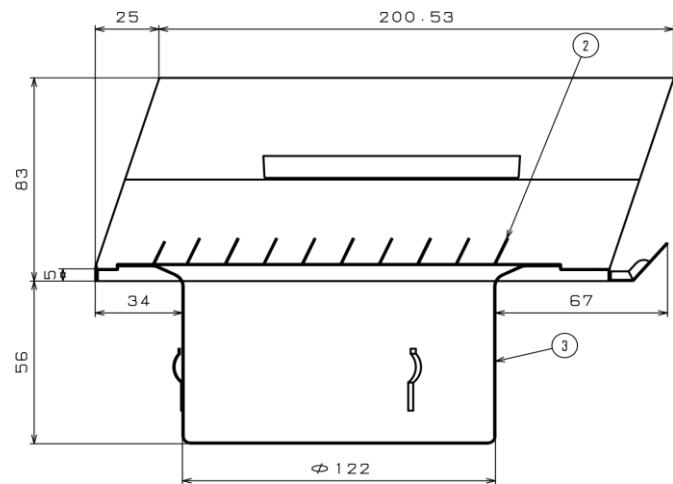
Made in 燕のデザインフード 株式会社更科製作所

■表面処理

| | | |
|----|-----------|---------------|
| HL | クリア | 粉体焼付塗装 |
| SM | シルバーメタリック | カチオン電着塗装 + |
| BK | ブラック | |
| BR | ブラウン | |
| WH | ホホワイト | |
| IV | アイボリー | 粉体焼付塗装 |



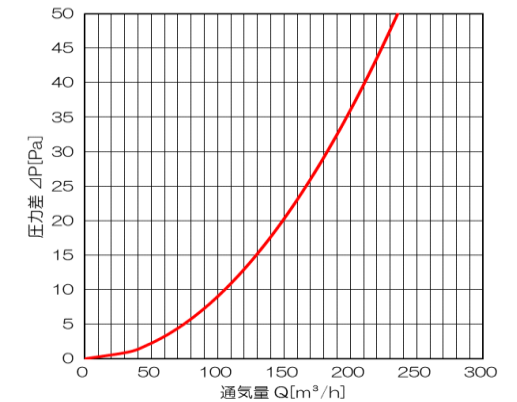
Φ3.8 - 2 ノック式ビス穴



■基本性能(排気)

| 圧損係数(ζ) | 開口面積 (cm ²) | 呼び径(Φ) |
|---------|-------------------------|--------|
| 2.65 | 71.8 | 125 |

■圧力損失曲線



■部品表

| 番号 | 部品名 | 数量 | 材質 | 備考 |
|----|--------|----|-----------|------|
| ① | フード | 1 | SUS304 | t0.5 |
| ② | ガラリ | 1 | SUS304 | t0.5 |
| ③ | パイプガイド | 1 | SUS430J1L | t0.5 |
| ④ | 雨除け板 | 1 | SUS304 | t0.5 |
| ⑤ | 制震材 | 1 | SUS304 | t1.0 |
| ⑥ | アンカー | 3 | SUS304 | t0.5 |

■製品名

| | |
|----|-----------|
| 名称 | 角深型 |
| 品名 | CR-125 |
| 備考 | - |
| 作成 | 2020/9/16 |
| 改訂 | - |
| 尺度 | Free |

■付属品

| |
|--|
| <ul style="list-style-type: none"> 取扱説明書 × 1 施工用ビス × 2 |
|--|



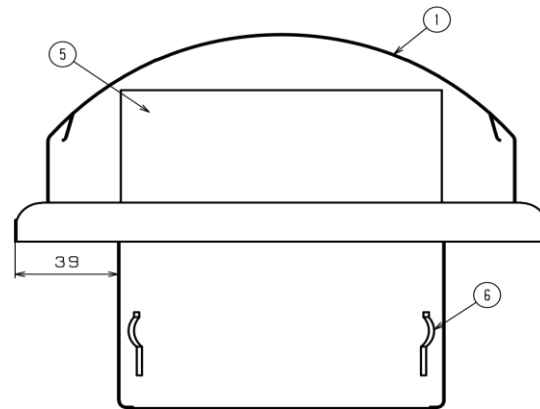
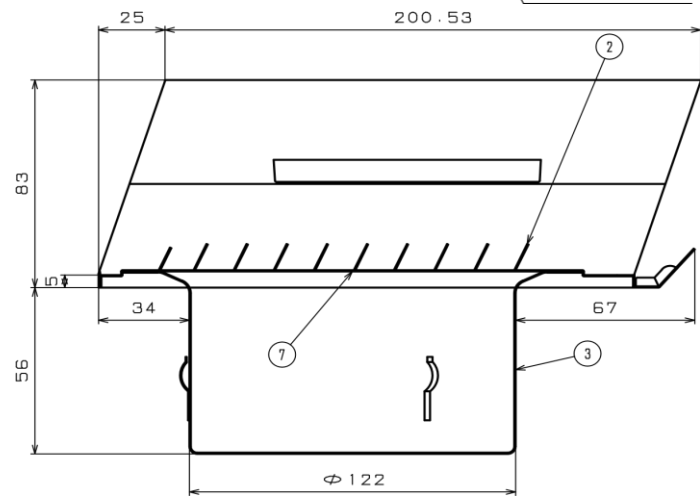
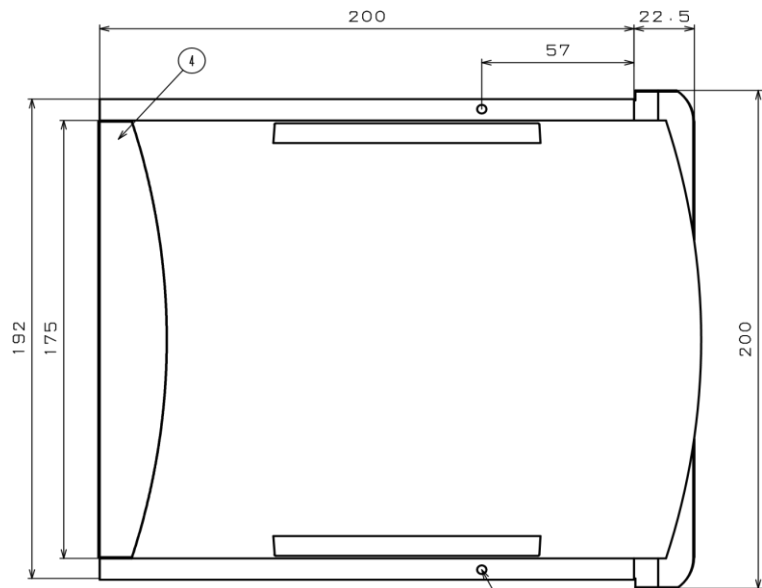
Made in 燕のデザインフード

株式会社更科製作所



■表面処理

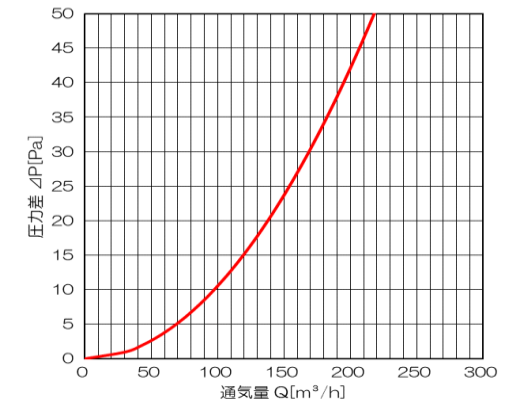
| | | |
|----|-----------|-------------------------|
| HL | クリア | 粉体焼付塗装 |
| SM | シルバーメタリック | カチオン電着塗装 + 粉体焼付塗装 |
| BK | ブラック | |
| BR | ブラウン | |
| WH | ホホワイト | |
| IV | アイボリー | |



■基本性能(排気)

| 圧損係数(ζ) | 開口面積(㎢) | 呼び径(Φ) |
|---------|---------|--------|
| 3.1 | 66.4 | 125 |

■圧力損失曲線



■部品表

| 番号 | 部品名 | 数量 | 材質 | 備考 |
|----|--------|----|-----------|--------|
| ① | フード | 1 | SUS304 | t0.5 |
| ② | ガラリ | 1 | SUS304 | t0.5 |
| ③ | パイプガイド | 1 | SUS430J1L | t0.5 |
| ④ | 雨除け板 | 1 | SUS304 | t0.5 |
| ⑤ | 制震材 | 1 | SUS304 | t1.0 |
| ⑥ | アンカー | 3 | SUS304 | t0.5 |
| ⑦ | 防虫網 | 1 | SUS304 | 10メッシュ |
| ⑧ | | | | |
| ⑨ | | | | |
| ⑩ | | | | |
| ⑪ | | | | |

■製品名

| | |
|----|-----------|
| 名称 | 角深型 |
| 品名 | CR-125K |
| 備考 | - |
| 作成 | 2020/9/16 |
| 改訂 | - |
| 尺度 | Free |

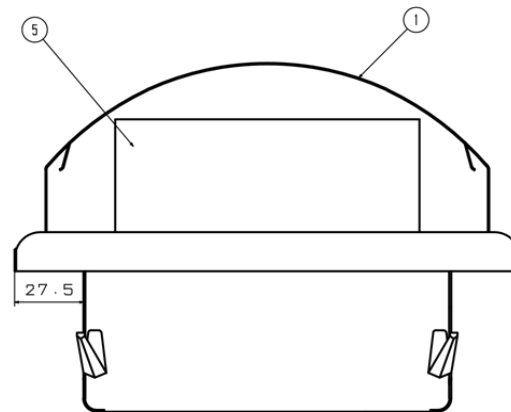
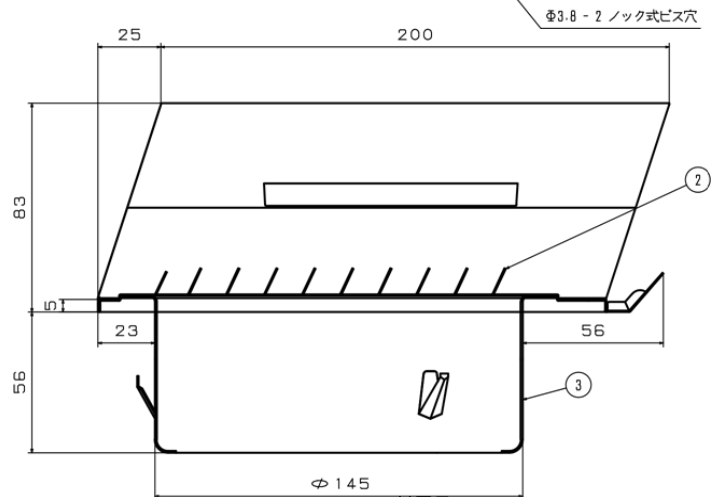
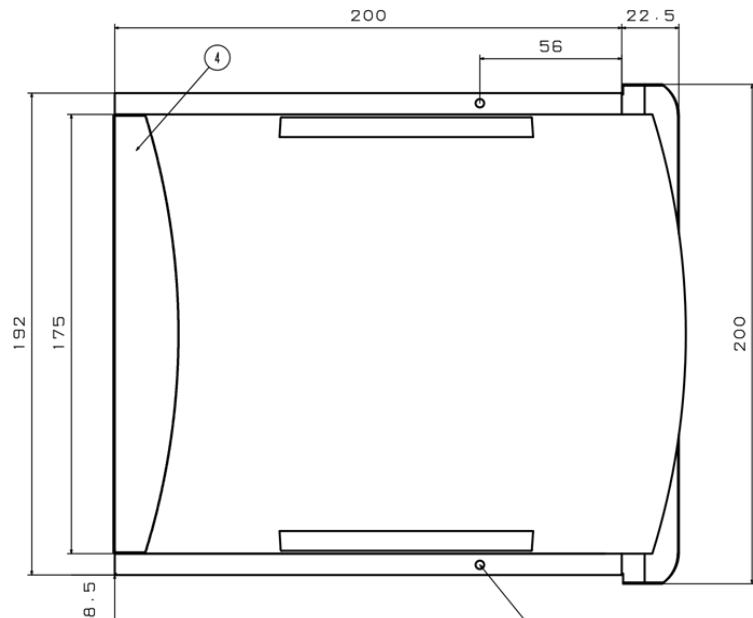
■付属品

| |
|--|
| <ul style="list-style-type: none"> 取扱説明書 × 1 施工用ビス × 2 |
|--|

Made in 燕のデザインフード 株式会社更科製作所

■表面処理

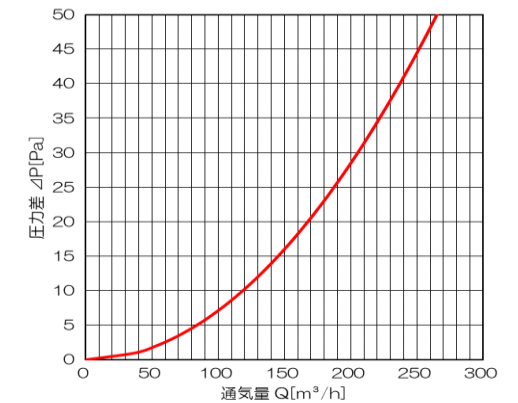
| | | |
|----|-----------|---------------|
| HL | クリア | 粉体焼付塗装 |
| SM | シルバーメタリック | カチオン電着塗装 + |
| BK | ブラック | |
| BR | ブラウン | |
| WH | ホホワイト | |
| IV | アイボリー | 粉体焼付塗装 |



■基本性能(排気)

| 圧損係数(ζ) | 開口面積(㎢) | 呼び径(Φ) |
|---------|---------|--------|
| 4.17 | 80.9 | 150 |

■圧力損失曲線



■部品表


| 番号 | 部品名 | 数量 | 材質 | 備考 |
|----|--------|----|-----------|------|
| ① | フード | 1 | SUS304 | t0.5 |
| ② | ガラリ | 1 | SUS304 | t0.5 |
| ③ | パイプガイド | 1 | SUS430J1L | t0.5 |
| ④ | 雨除け板 | 1 | SUS304 | t0.5 |
| ⑤ | 制震材 | 1 | SUS304 | t1.0 |
| | | | | |
| | | | | |
| | | | | |
| | | | | |
| | | | | |
| | | | | |
| | | | | |


■製品名

| | |
|----|-----------|
| 名称 | 角深型 |
| 品名 | CR-150 |
| 備考 | - |
| 作成 | 2020/9/16 |
| 改訂 | - |
| 尺度 | Free |

■付属品

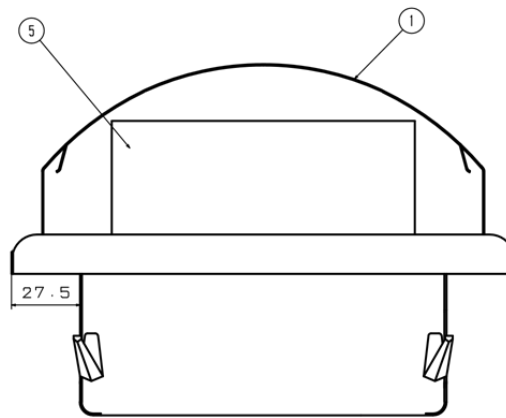
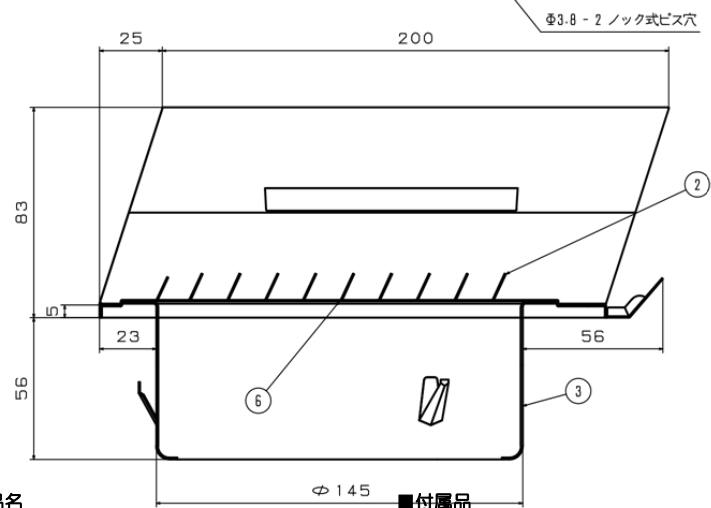
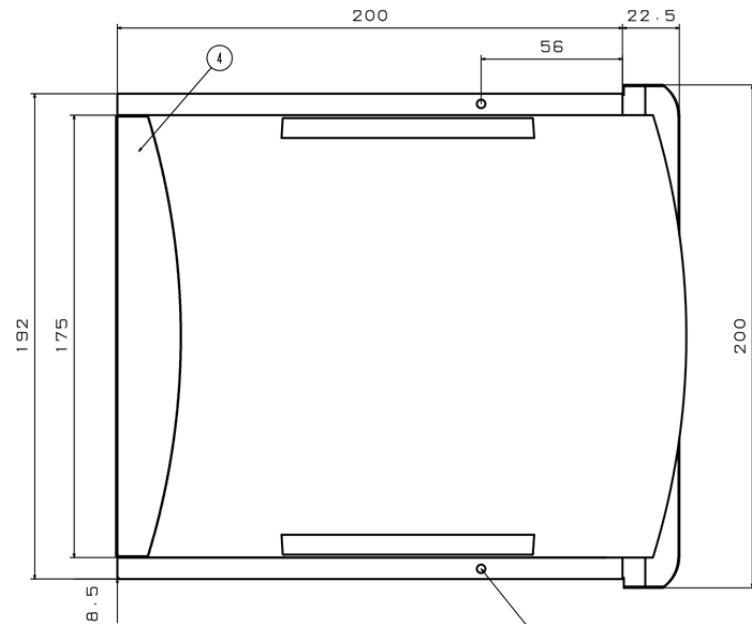
- 取扱説明書 × 1
- 施工用ビス × 2

Made in 燕のデザインフード 

 株式会社更科製作所

■表面処理

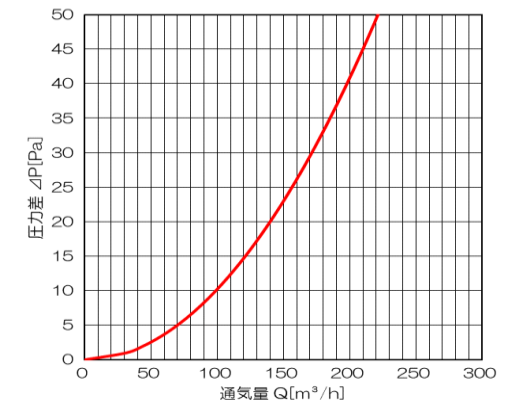
| | | |
|----|-----------|----------|
| HL | クリア | 粉体焼付塗装 |
| SM | シルバーメタリック | カチオン電着塗装 |
| BK | ブラック | |
| BR | ブラウン | + |
| WH | ホホワイト | 粉体焼付塗装 |
| IV | アイボリー | |



■基本性能(排気)

| 圧損係数(ζ) | 開口面積 (cm ²) | 呼び径(Φ) |
|---------|-------------------------|--------|
| 5.98 | 67.5 | 150 |

■圧力損失曲線



■部品表


| 番号 | 部品名 | 数量 | 材質 | 備考 |
|----|--------|----|-----------|--------|
| ① | フード | 1 | SUS304 | t0.5 |
| ② | ガラリ | 1 | SUS304 | t0.5 |
| ③ | パイプガイド | 1 | SUS430J1L | t0.5 |
| ④ | 雨除け板 | 1 | SUS304 | t0.5 |
| ⑤ | 制震材 | 1 | SUS304 | t1.0 |
| ⑥ | 防虫網 | 1 | SUS304 | 10メッシュ |
| | | | | |
| | | | | |
| | | | | |
| | | | | |
| | | | | |
| | | | | |


■製品名

| | |
|----|-----------|
| 名称 | 角深型 |
| 品名 | CR-150K |
| 備考 | - |
| 作成 | 2020/9/16 |
| 改訂 | - |
| 尺度 | Free |

■付属品

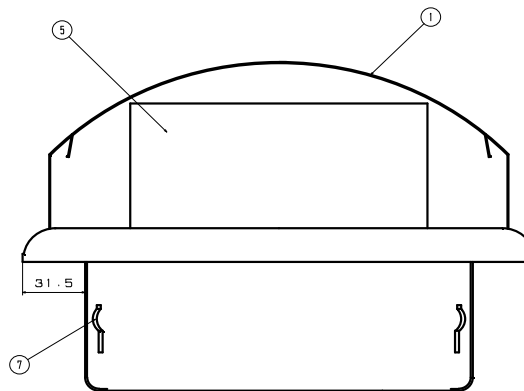
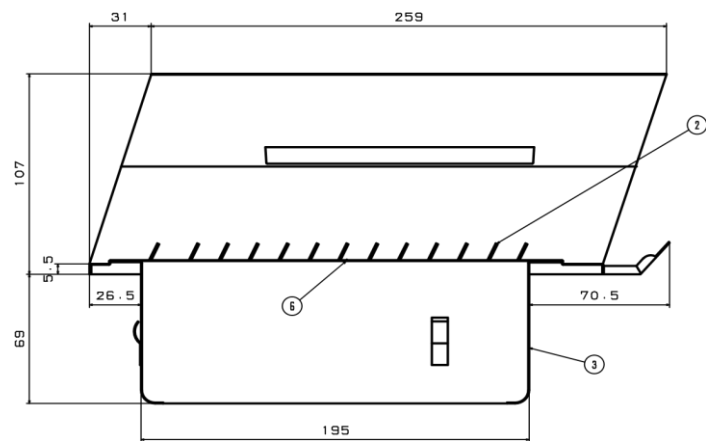
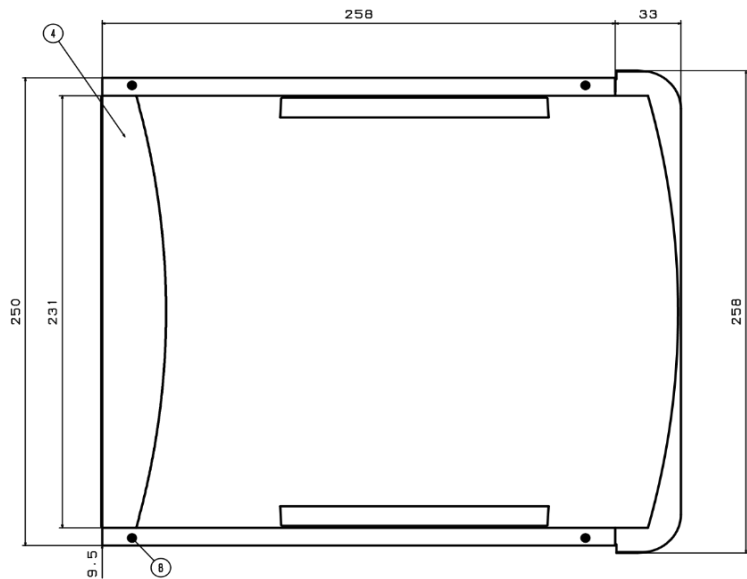
- 取扱説明書 × 1
- 施工用ビス × 2

Made in 燕のデザインフード 

 株式会社更科製作所

■表面処理

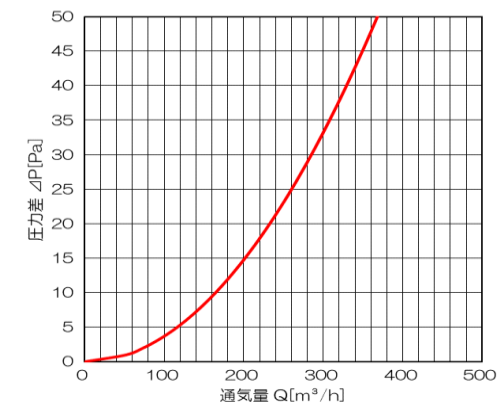
| | | |
|----|-----------|----------|
| HL | クリア | 粉体焼付塗装 |
| SM | シルバーメタリック | カチオン電着塗装 |
| BK | ブラック | |
| BR | ブラウン | + |
| WH | ホホワイト | 粉体焼付塗装 |
| IV | アイボリー | |
| | | |
| | | |
| | | |
| | | |



■基本性能(排気)

| 圧損係数(ζ) | 開口面積 (cm ²) | 呼び径(Φ) |
|---------|-------------------------|--------|
| 7.07 | 112.3 | 200 |

■圧力損失曲線



■部品表

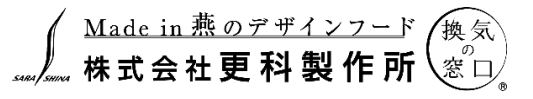
| 番号 | 部品名 | 数量 | 材質 | 備考 |
|----|--------|----|-----------|--------|
| ① | フード | 1 | SUS304 | t0.5 |
| ② | ガラリ | 1 | SUS304 | t0.5 |
| ③ | パイプガイド | 1 | SUS430J1L | t0.5 |
| ④ | 雨除け板 | 1 | SUS304 | t0.5 |
| ⑤ | 制震材 | 1 | SUS304 | t1.0 |
| ⑥ | 防虫網 | 1 | SUS304 | 10メッシュ |
| ⑦ | アンカー | 3 | SUS304 | t0.5 |
| ⑧ | 組立ビス | 7 | SUS304 | M4 |

■製品名

| | |
|----|-----------|
| 名称 | 角深型 |
| 品名 | CR-200KT |
| 備考 | - |
| 作成 | 2020/9/16 |
| 改訂 | - |
| 尺度 | Free |

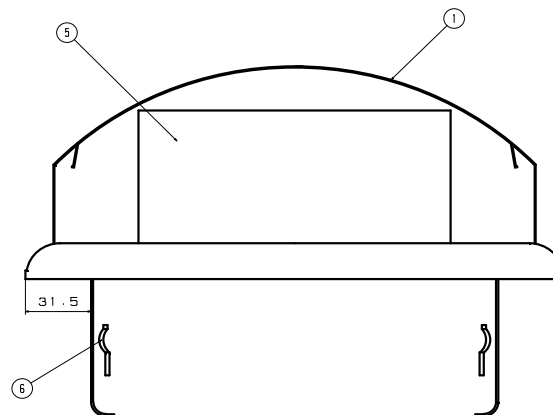
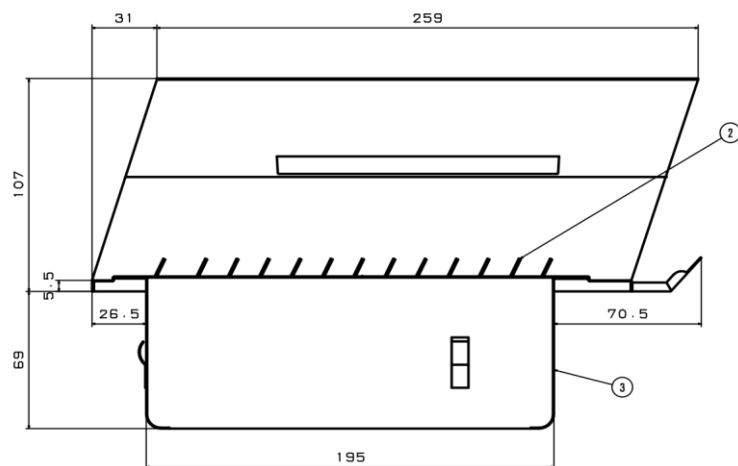
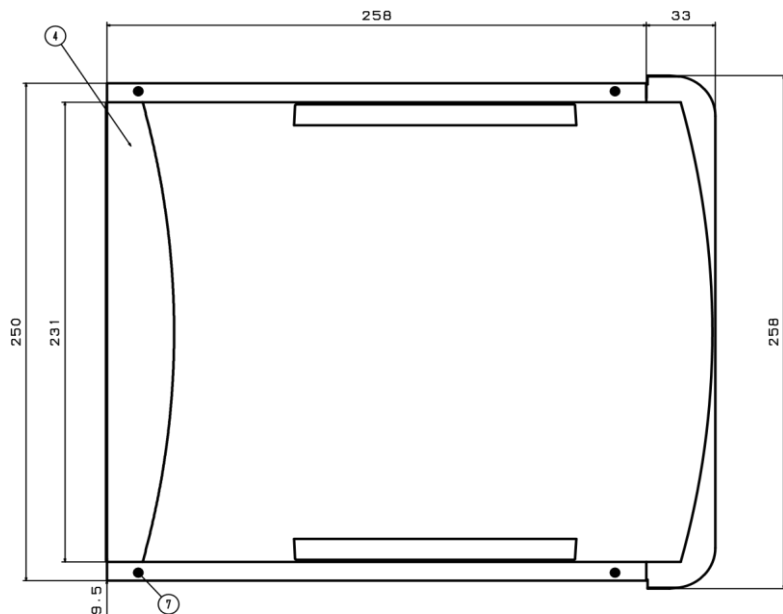
■付属品

| |
|-------------|
| • 取扱説明書 × 1 |
|-------------|



■表面処理

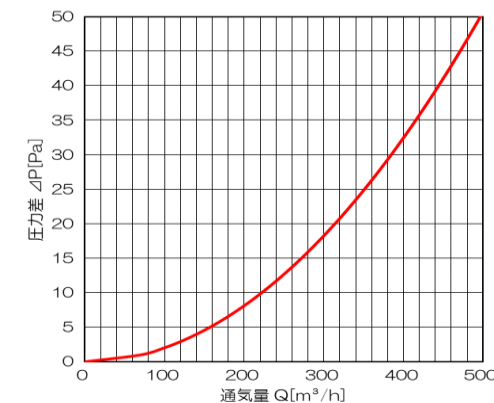
| | | |
|----|-----------|---------------|
| HL | クリア | 粉体焼付塗装 |
| SM | シルバーメタリック | カチオン電着塗装 + |
| BK | ブラック | |
| BR | ブラウン | |
| WH | ホホワイト | |
| IV | アイボリー | 粉体焼付塗装 |
| | パイプガイド | SUS430J1L |



■基本性能(排気)

| 圧損係数(ζ) | 開口面積(㎢) | 呼び径(Φ) |
|---------|---------|--------|
| 3.89 | 151.4 | 200 |

■圧力損失曲線



■部品表

| 番号 | 部品名 | 数量 | 材質 | 備考 |
|----|--------|----|-----------|------|
| ① | フード | 1 | SUS304 | t0.5 |
| ② | ガラリ | 1 | SUS304 | t0.5 |
| ③ | パイプガイド | 1 | SUS430J1L | t0.5 |
| ④ | 雨除け板 | 1 | SUS304 | t0.5 |
| ⑤ | 制震材 | 1 | SUS304 | t1.0 |
| ⑥ | アンカー | 3 | SUS304 | t0.5 |
| ⑦ | 組立ビス | 7 | SUS304 | M4 |

■製品名

| | |
|----|-----------|
| 名称 | 角深型 |
| 品名 | CR-200T |
| 備考 | - |
| 作成 | 2020/9/16 |
| 改訂 | - |
| 尺度 | Free |

■付属品

| |
|-------------|
| • 取扱説明書 × 1 |
|-------------|

Made in 燕のデザインフード

株式会社更科製作所

換気の窓口®

■表面処理

| | | |
|--------|-----------|-------------------------|
| HL | クリア | 粉体焼付塗装 |
| SM | シルバーメタリック | カチオン電着塗装 + 粉体焼付塗装 |
| BK | ブラック | |
| BR | ブラウン | |
| WH | ホホワイト | |
| IV | アイボリー | |
| パイプガイド | | SUS430J1L |