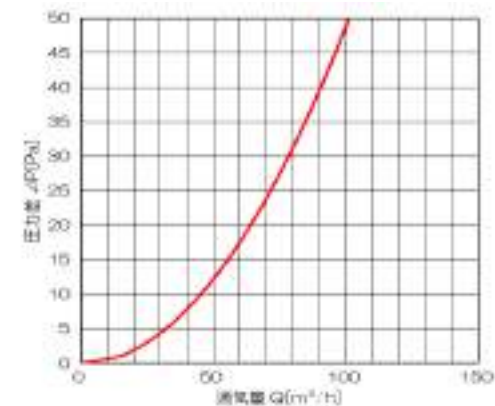


■基本性能(排気)

圧損係数(ζ)	開口面積 (cm ²)	呼び径(Φ)
5.74	30.8	100

■圧力損失曲線



■部品表

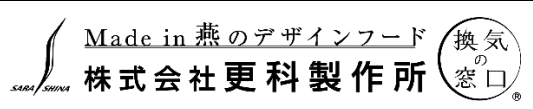
番号	部品名	数量	材質	備考
①	フード	1	SUS304	t0.5
②	ガラリ	1	SUS304	t0.5
③	パイプガイド	1	SUS430J1L	t0.5
④	雨除け板	1	SUS304	t0.5
⑤	制震材	1	SUS304	t1.0
⑥	温度ヒューズ	1	銅	72°C/120°C
⑦	ダンパー羽根	2	SPHC-P	t1.6
⑧	ダンパー本体	1	SPHC-P	t1.6
⑨	組立ビス	7	SUS304	M3

■製品名

名称	角深型
品名	CRD-100
備考	-
作成	2020/9/16
改訂	-
尺度	Free

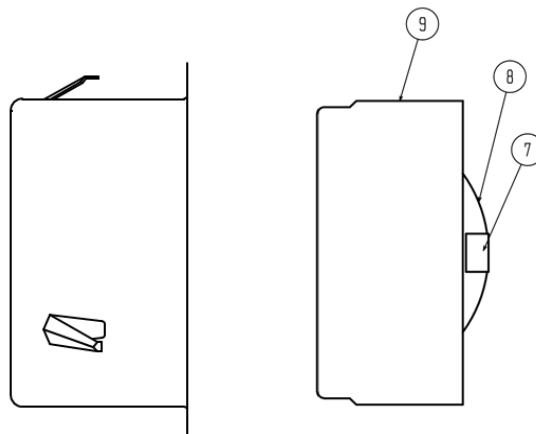
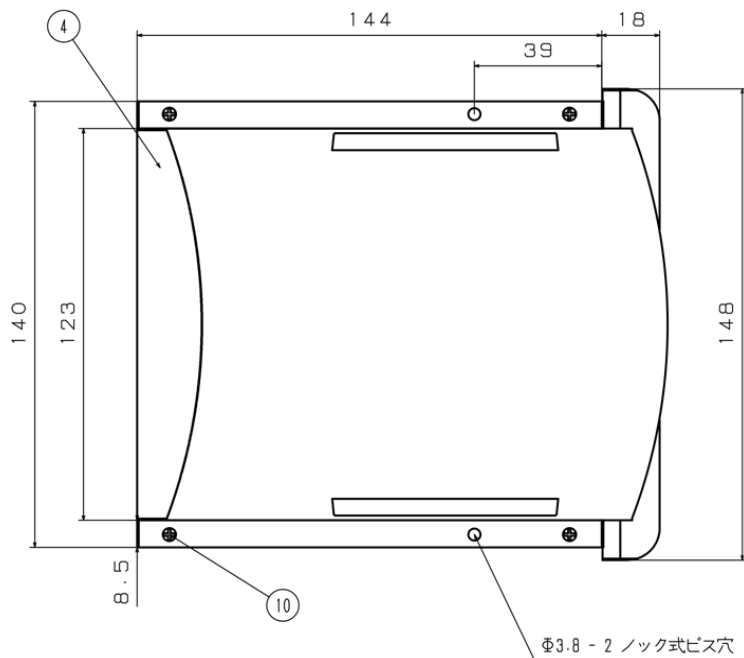
■付属品

- 取扱説明書 × 1
- 施工用ビス × 2



■表面処理

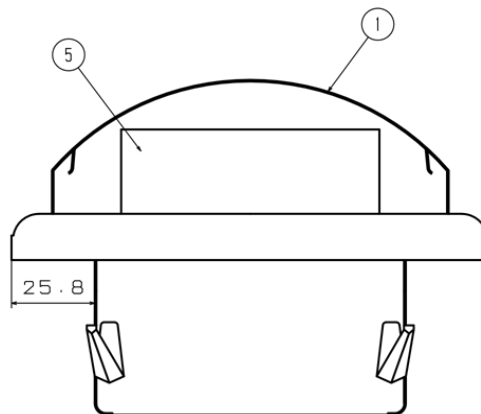
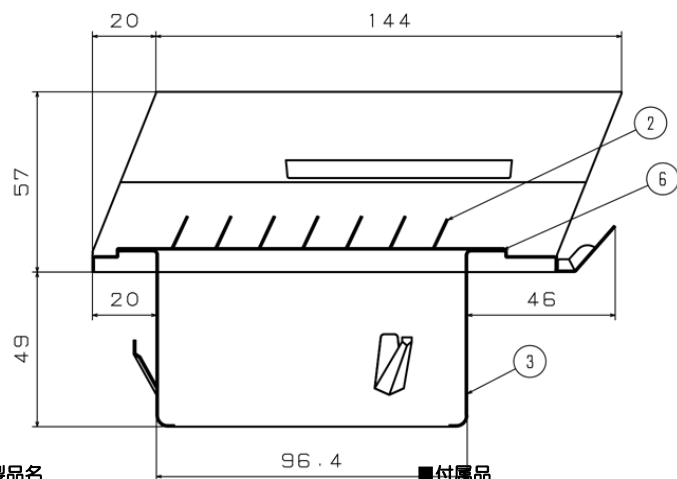
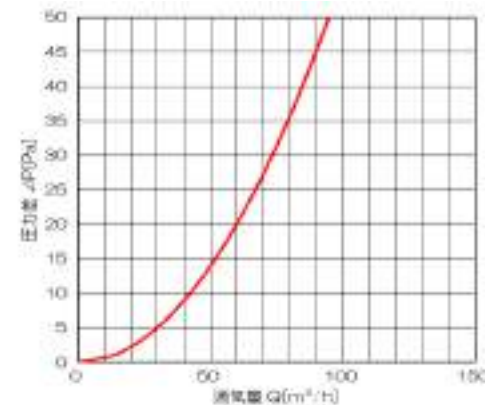
HL	クリア	粉体焼付塗装
SM	シルバーメタリック	カチオン電着塗装
BK	ブラック	
BR	ブラウン	+
WH	ホホワイト	粉体焼付塗装
IV	アイボリー	
パイプガイド / ダンパー		カチオン電着塗装



■基本性能(排気)

圧損係数(ζ)	開口面積 (cm ²)	呼び径(Φ)
6.38	28.9	100

■圧力損失曲線




■製品名

名称	角深型
品名	CRD-100K
備考	-
作成	2020/9/16
改訂	-
尺度	Free

■付属品

- 取扱説明書 × 1
- 施工用ビス × 2

Made in 燕のデザインフード 

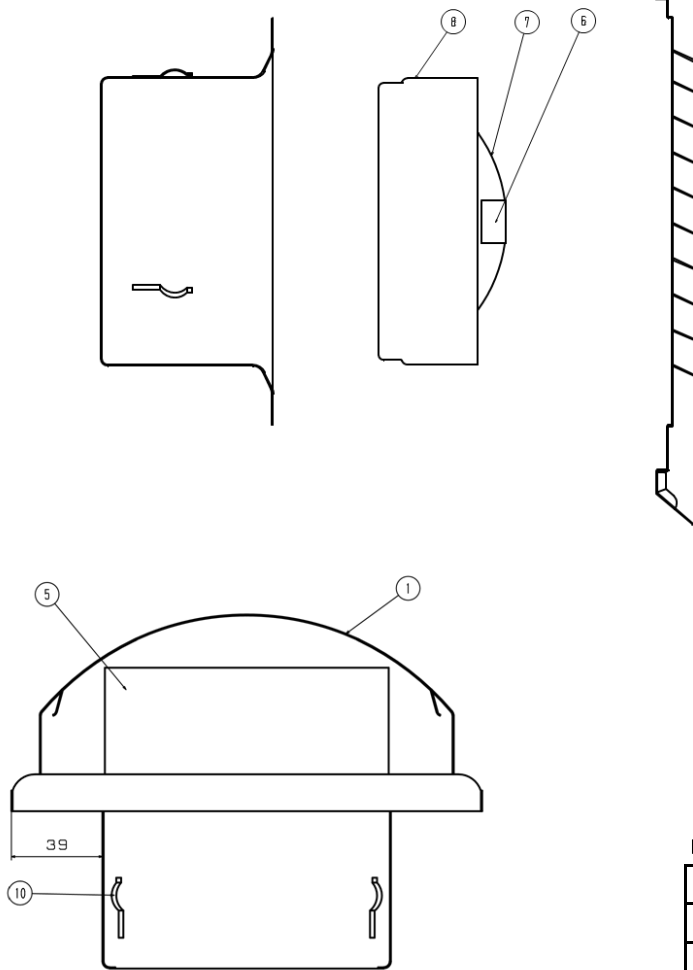
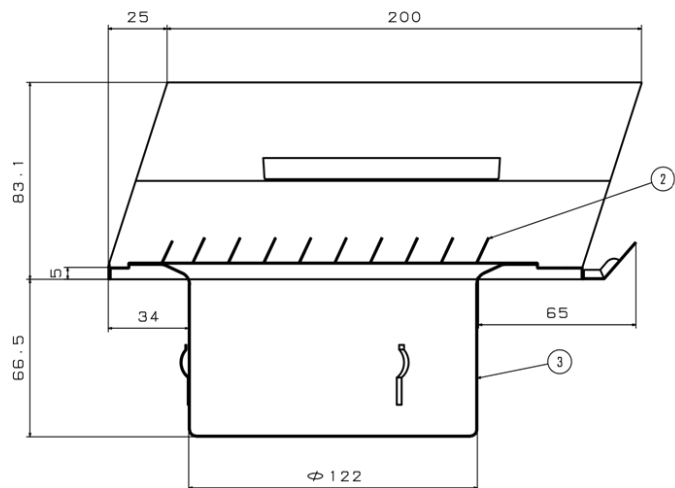
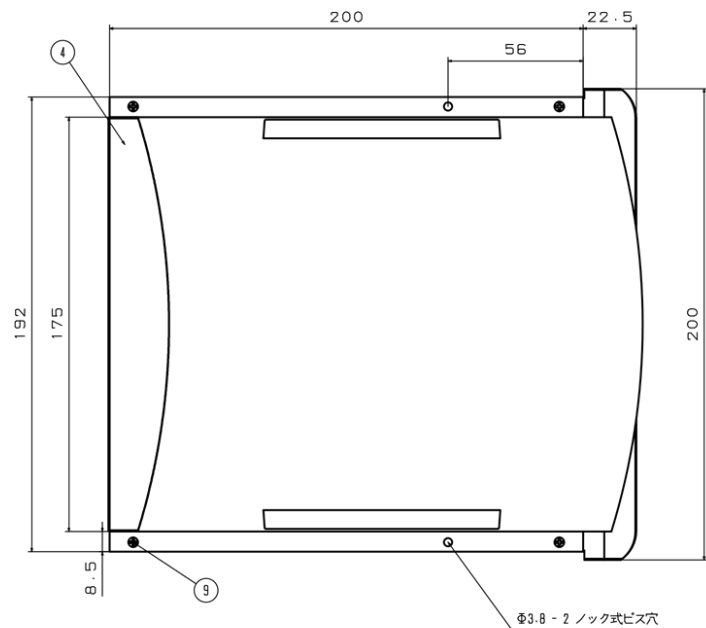
株式会社更科製作所

■表面処理

HL	クリア	粉体焼付塗装
SM	シルバーメタリック	カチオン電着塗装
BK	ブラック	
BR	ブラウン	+
WH	ホホワイト	粉体焼付塗装
IV	アイボリー	カチオン電着塗装
パイプガイド / ダンパー		

■部品表

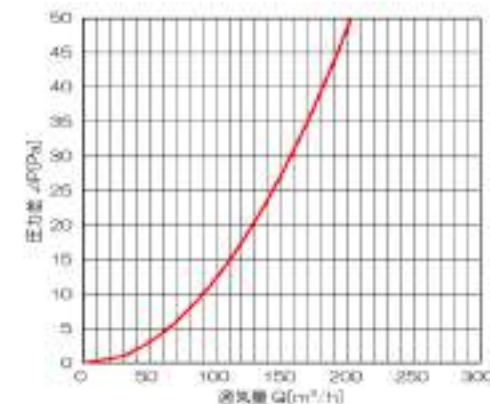
番号	部品名	数量	材質	備考
①	フード	1	SUS304	t0.5
②	ガラリ	1	SUS304	t0.5
③	パイプガイド	1	SUS430J1L	t0.5
④	雨除け板	1	SUS304	t0.5
⑤	制震材	1	SUS304	t1.0
⑥	防虫網	1	SUS304	10メッシュ
⑦	温度ヒューズ	1	銅	72℃/120℃
⑧	ダンパー羽根	2	SPHC-P	t1.6
⑨	ダンパー本体	1	SPHC-P	t1.6
⑩	組立ビス	7	SUS304	M3



■基本性能(排気)

圧損係数(ζ)	開口面積 (cm ²)	呼び径(Φ)
3.59	61.7	125

■圧力損失曲線



■部品表

番号	部品名	数量	材質	備考
①	フード	1	SUS304	t0.5
②	ガラリ	1	SUS304	t0.5
③	パイプガイド	1	SUS430J1L	t0.5
④	雨除け板	1	SUS304	t0.5
⑤	制震材	1	SUS304	t1.0
⑥	温度ヒューズ	1	銅	72°C/120°C
⑦	ダンパー羽根	2	SPHC-P	t1.6
⑧	ダンパー本体	1	SPHC-P	t1.6
⑨	組立ビス	7	SUS304	M3
⑩	アンカー	3	SUS304	t0.5

■製品名

名称	角深型
品名	CRD-125
備考	-
作成	2020/9/16
改訂	-
尺度	Free

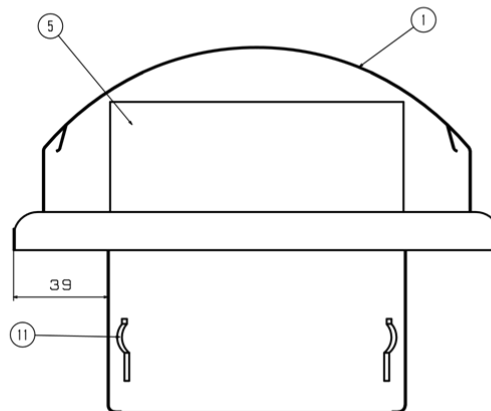
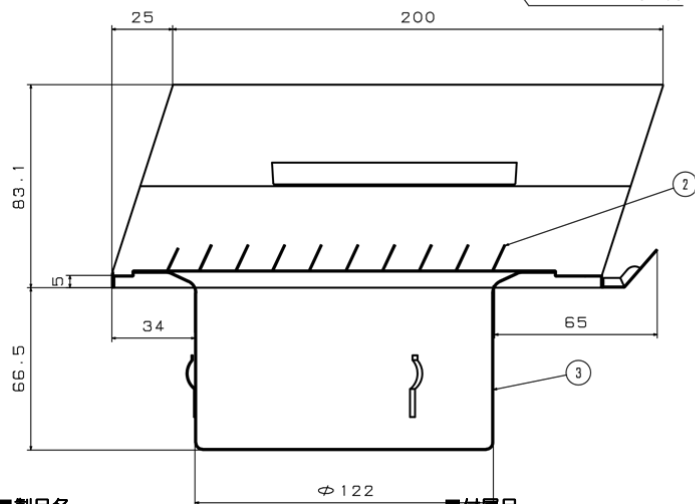
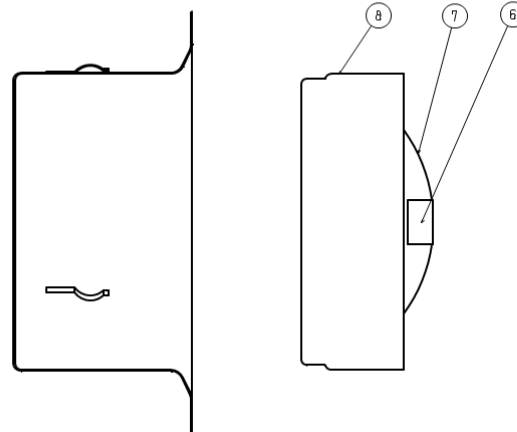
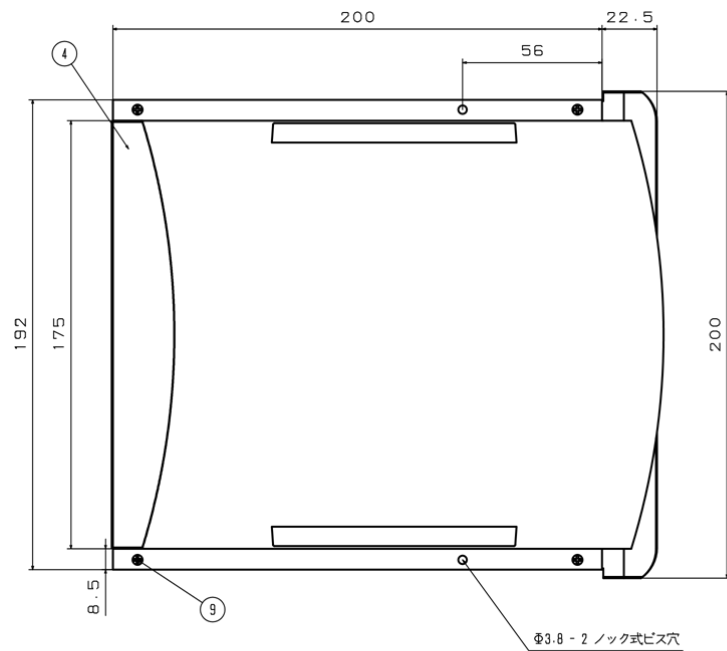
■付属品

- 取扱説明書 × 1
- 施工用ビス × 2

Made in 燕のデザインフード 株式会社更科製作所

■表面処理

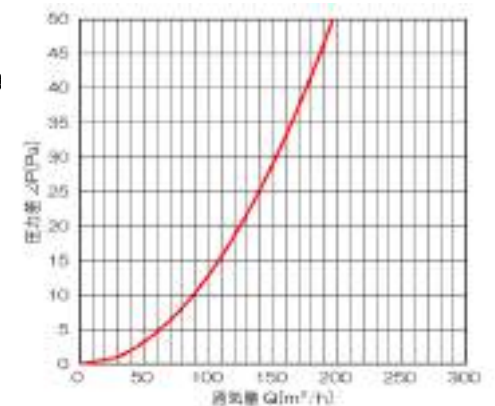
HL	クリア	粉体焼付塗装
SM	シルバーメタリック	カチオン電着塗装
BK	ブラック	
BR	ブラウン	+
WH	ホホワイト	粉体焼付塗装
IV	アイボリー	
パイプガイド / ダンパー		カチオン電着塗装



■基本性能(排気)

圧損係数(ζ)	開口面積 (cm ²)	呼び径(Φ)
3.8	59.9	125

■圧力損失曲線



■部品表

番号	部品名	数量	材質	備考
①	フード	1	SUS304	t0.5
②	ガラリ	1	SUS304	t0.5
③	パイプガイド	1	SUS430J1L	t0.5
④	雨除け板	1	SUS304	t0.5
⑤	制震材	1	SUS304	t1.0
⑥	防虫網	1	SUS304	10メッシュ
⑦	温度ヒューズ	1	銅	72℃/120℃
⑧	ダンパー羽根	2	SPHC-P	t1.6
⑨	ダンパー本体	1	SPHC-P	t1.6
⑩	組立ビス	7	SUS304	M3
⑪	アンカー	3	SUS304	t0.5

■製品名

名称	角深型
品名	CRD-125K
備考	-
作成	2020/9/16
改訂	-
尺度	Free

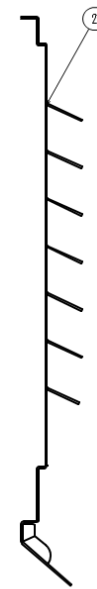
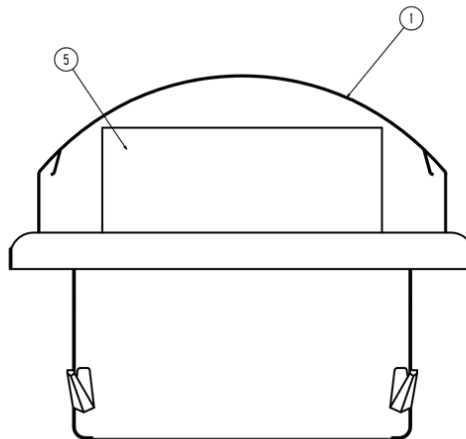
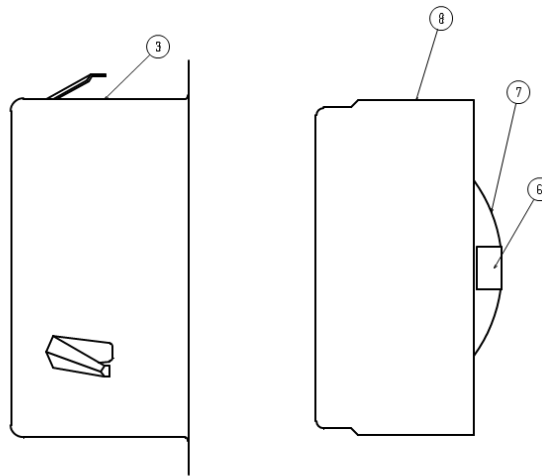
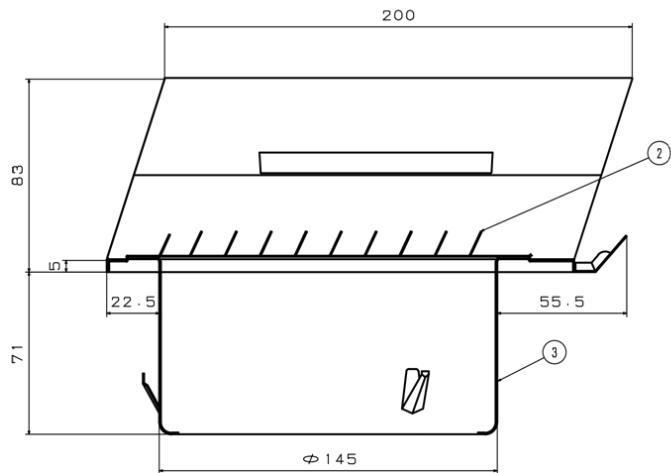
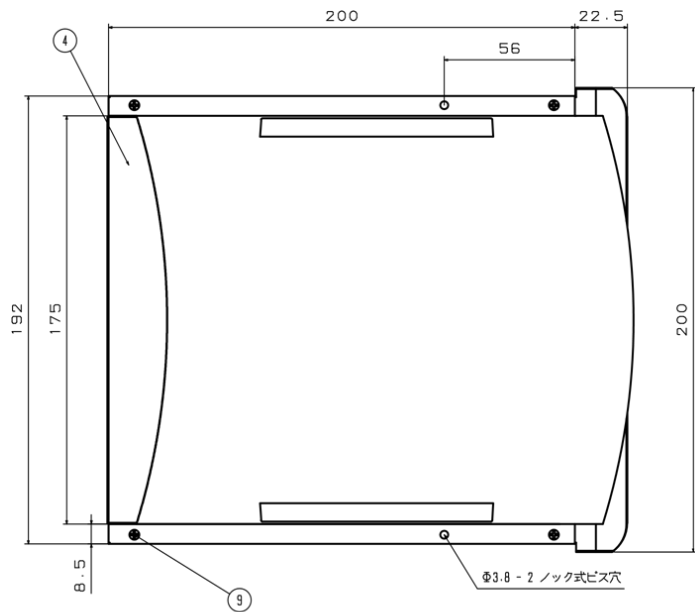
■付属品

<ul style="list-style-type: none"> 取扱説明書 × 1 施工用ビス × 2
--

Made in 燕のデザインフード 株式会社更科製作所

■表面処理

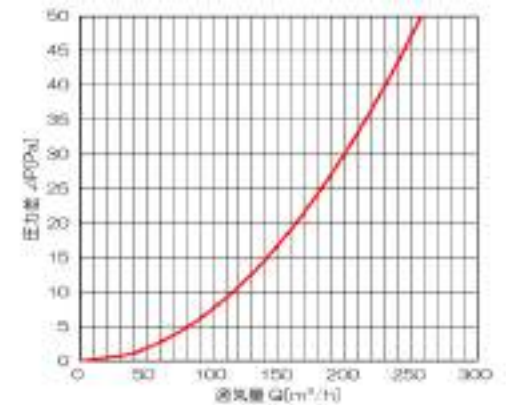
HL	クリア	粉体焼付塗装
SM	シルバーメタリック	カチオン電着塗装 + 粉体焼付塗装
BK	ブラック	
BR	ブラウン	
WH	ホホワイト	
IV	アイボリー	
パイプガイド / ダンパー		カチオン電着塗装



■基本性能(排気)

圧損係数(ζ)	開口面積(㎢)	呼び径(Φ)
4.43	78.5	150

■圧力損失曲線



■部品表

番号	部品名	数量	材質	備考
①	フード	1	SUS304	t0.5
②	ガラリ	1	SUS304	t0.5
③	パイプガイド	1	SUS430J1L	t0.5
④	雨除け板	1	SUS304	t0.5
⑤	制震材	1	SUS304	t1.0
⑥	温度ヒューズ	1	銅	72°C/120°C
⑦	ダンパー羽根	2	SPHC-P	t1.6
⑧	ダンパー本体	1	SPHC-P	t1.6
⑨	組立ビス	7	SUS304	M3

■製品名

名称	角深型
品名	CRD-150
備考	-
作成	2020/9/16
改訂	-
尺度	Free

■付属品

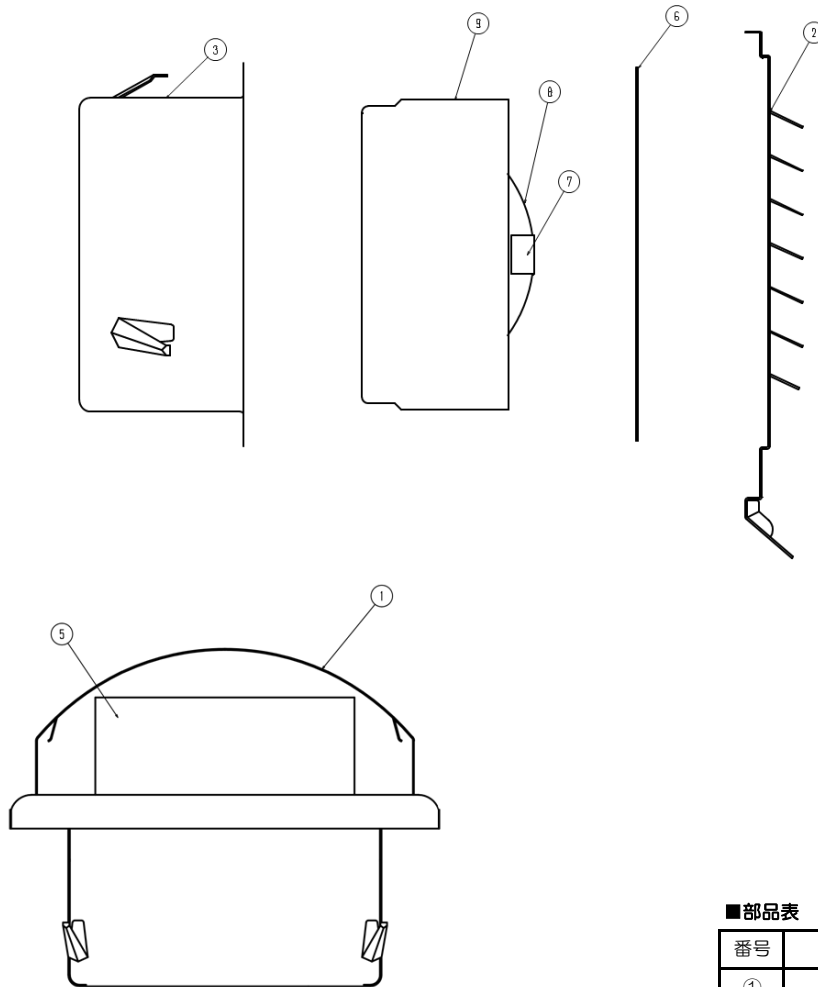
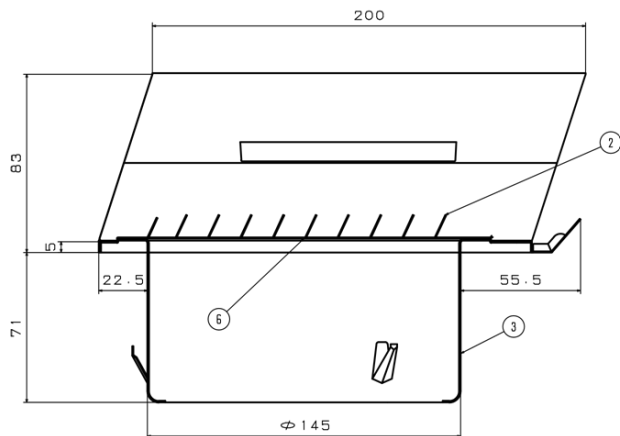
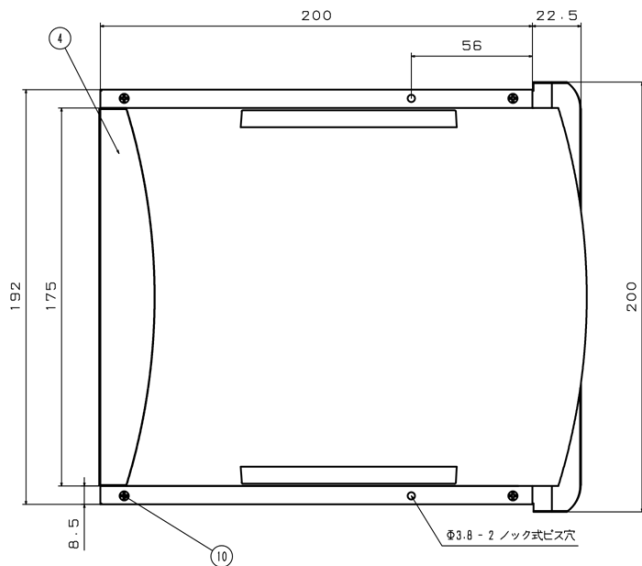
• 取扱説明書 × 1
• 施工用ビス × 2

Made in 燕のデザインフード 株式会社更科製作所

SARAI SHINA

■表面処理

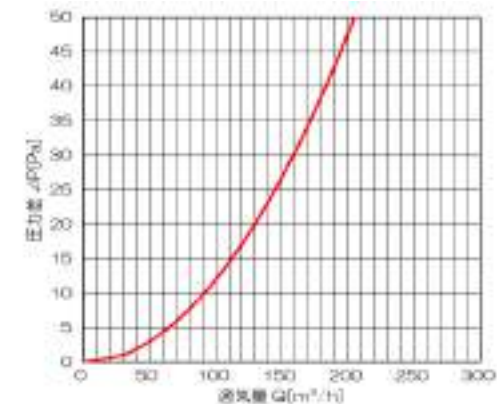
HL	クリア	粉体焼付塗装
SM	シルバーメタリック	カチオン電着塗装
BK	ブラック	
BR	ブラウン	+
WH	ホホワイト	粉体焼付塗装
IV	アイボリー	
パイプガイド / ダンパー		カチオン電着塗装



■基本性能(排気)

圧損係数(ζ)	開口面積 (cm ²)	呼び径(Φ)
6.97	62.5	150

■圧力損失曲線



■部品表


番号	部品名	数量	材質	備考
①	フード	1	SUS304	t0.5
②	ガラリ	1	SUS304	t0.5
③	パイプガイド	1	SUS430J1L	t0.5
④	雨除け板	1	SUS304	t0.5
⑤	制震材	1	SUS304	t1.0
⑥	防虫網	1	SUS304	10メッシュ
⑦	温度ヒューズ	1	銅	72°C/120°C
⑧	ダンパー羽根	2	SPHC-P	t1.6
⑨	ダンパー本体	1	SPHC-P	t1.6
⑩	組立ビス	7	SUS304	M3

■製品名

名称	角深型
品名	CRD-150K
備考	-
作成	2020/9/16
改訂	-
尺度	Free

■付属品

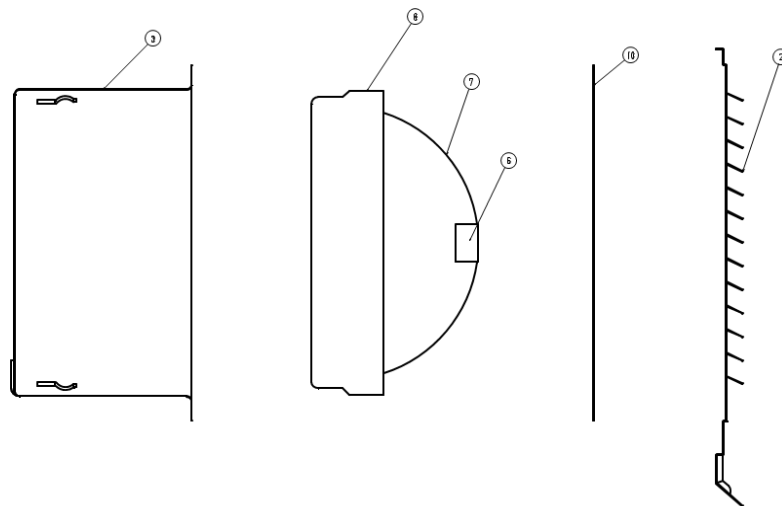
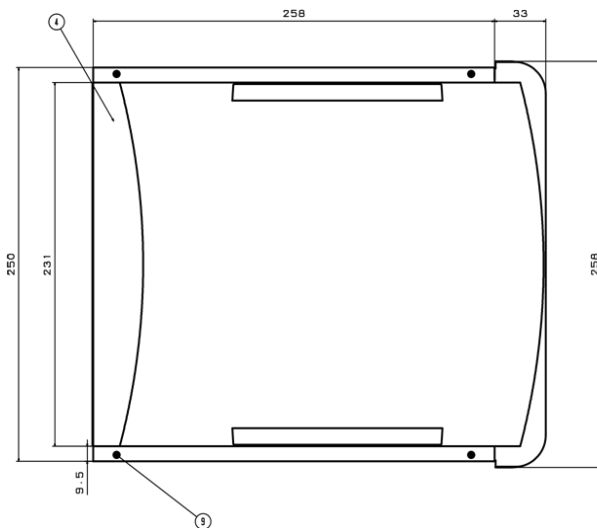
• 取扱説明書 × 1
• 施工用ビス × 2

Made in 燕のデザインフード 

SARA SHINA 株式会社更科製作所

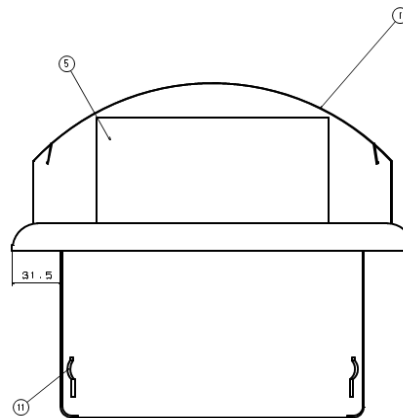
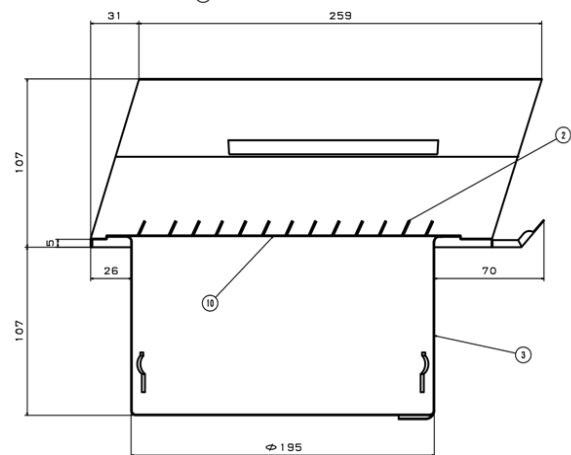
■表面処理

HL	クリア	粉体焼付塗装
SM	シルバーメタリック	カチオン電着塗装 +
BK	ブラック	
BR	ブラウン	
WH	ホホワイト	
IV	アイボリー	粉体焼付塗装
パイプガイド / ダンパー		カチオン電着塗装

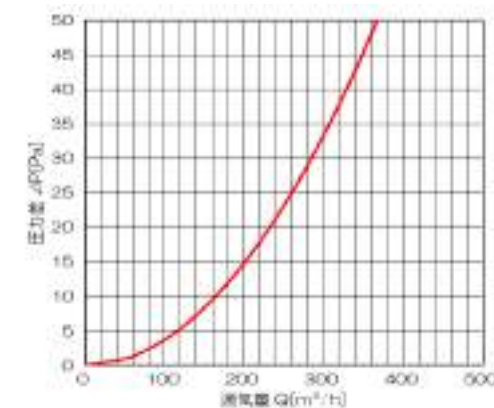


■基本性能(排気)

圧損係数(ζ)	開口面積 (cm ²)	呼び径(Φ)
7.12	111.9	200



■圧力損失曲線



■部品表


番号	部品名	数量	材質	備考
①	フード	1	SUS304	t0.5
②	ガラリ	1	SUS304	t0.5
③	パイプガイド	1	SUS430J1L	t0.5
④	雨除け板	1	SUS304	t0.5
⑤	制震材	1	SUS304	t1.0
⑥	温度ヒューズ	1	銅	72°C/120°C
⑦	ダンパー羽根	2	SPHC-P	t1.6
⑧	ダンパー本体	1	SPHC-P	t1.6
⑨	組立ビス	7	SUS304	M4
⑩	防虫網	1	SUS304	10メッシュ
⑪	アンカー	4	SUS304	t0.5

■製品名

名称	角深型
品名	CRD-200KT
備考	-
作成	2020/9/16
改訂	-
尺度	Free

■付属品

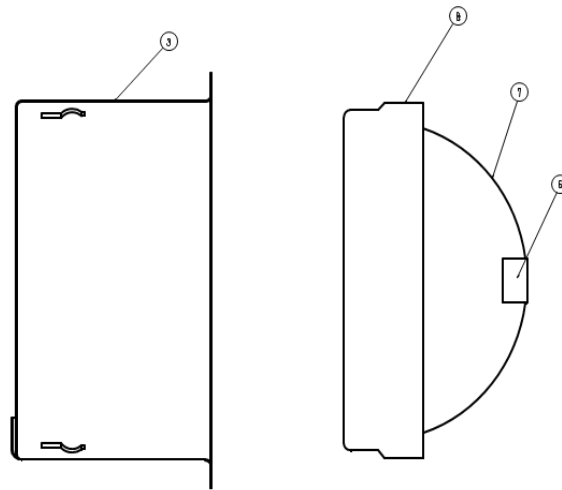
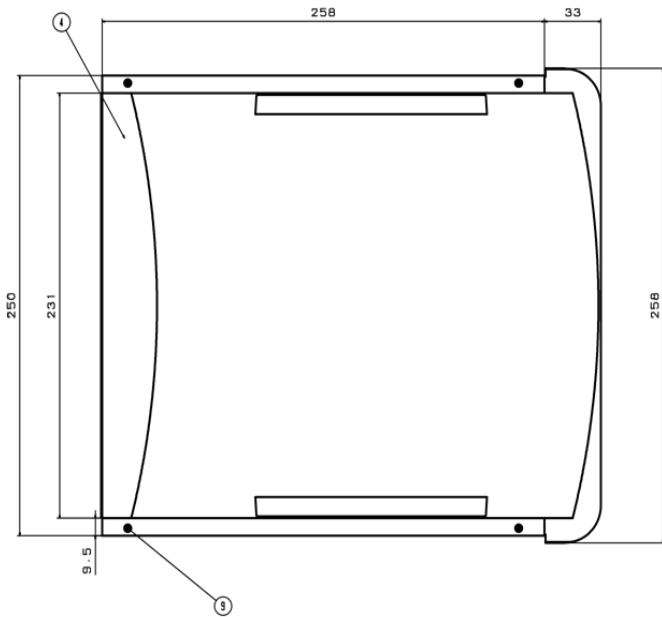
• 取扱説明書 × 1

Made in 燕のデザインフード 

SARA SHINA 株式会社更科製作所

■表面処理

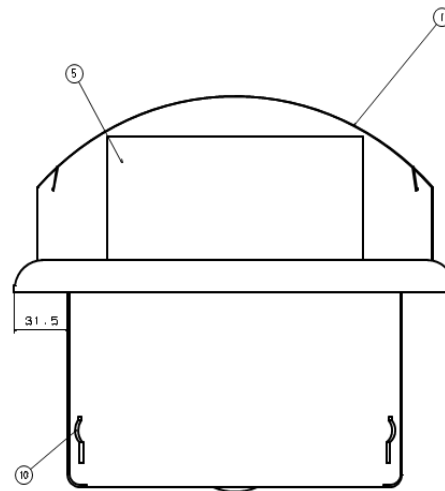
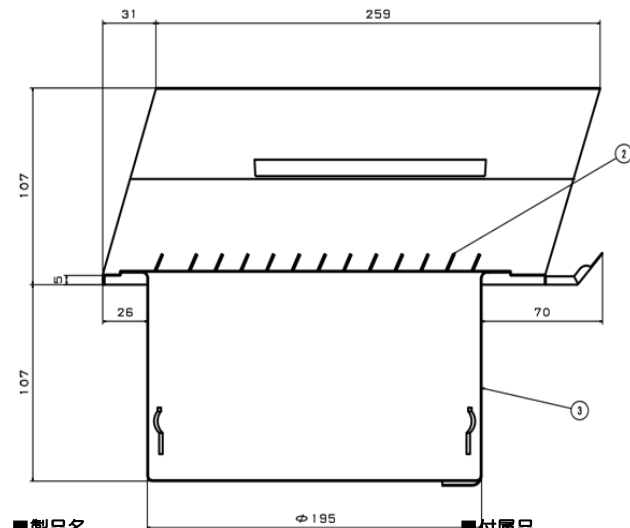
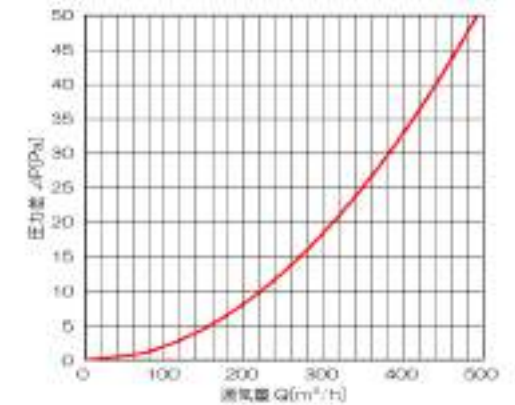
HL	クリア	粉体焼付塗装
SM	シルバーメタリック	カチオン電着塗装
BK	ブラック	
BR	ブラウン	+
WH	ホホワイト	粉体焼付塗装
IV	アイボリー	
パイプガイド / ダンパー		カチオン電着塗装



■基本性能(排気)

圧損係数(ζ)	開口面積 (cm ²)	呼び径(Φ)
3.95	150.3	200

■圧力損失曲線

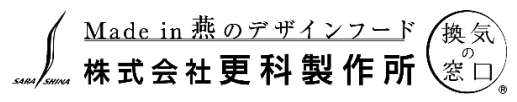


■製品名

名称	角深型
品名	CRD-200T
備考	-
作成	2020/9/16
改訂	-
尺度	Free

■付属品

• 取扱説明書 × 1



■表面処理

HL	クリア	粉体焼付塗装
SM	シルバーメタリック	カチオン電着塗装
BK	ブラック	
BR	ブラウン	+
WH	ホホワイト	粉体焼付塗装
IV	アイボリー	
パイプガイド / ダンパー		カチオン電着塗装

■部品表

番号	部品名	数量	材質	備考
①	フード	1	SUS304	t0.5
②	ガラリ	1	SUS304	t0.5
③	パイプガイド	1	SUS430J1L	t0.5
④	雨除け板	1	SUS304	t0.5
⑤	制震材	1	SUS304	t1.0
⑥	温度ヒューズ	1	銅	72°C/120°C
⑦	ダンパー羽根	2	SPHC-P	t1.6
⑧	ダンパー本体	1	SPHC-P	t1.6
⑨	組立ビス	7	SUS304	M4
⑩	アンカー	4	SUS304	t0.5