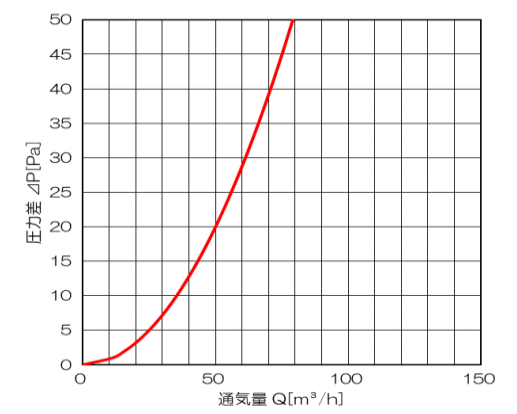


■基本性能(排気)

圧損係数(ξ)	開口面積 (cm <sup>2</sup> )	呼び径(Φ)
9.14	24.1	100

■圧力損失曲線



■部品表

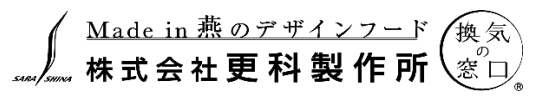
番号	部品名	数量	材質	備考
①	フード	1	SUS304	t0.5
②	ガラリ	1	SUS304	t0.5
③	パイプガイド	1	SUS430J1L	t0.5
④	雨除け板	1	SUS304	t0.5
⑤	制震材	1	SUS304	t1.0
⑥	吸音材	1	ポリエチレン	-
⑦	組立ビス	7	SUS304	M3

■製品名

名称	防音 / 角深型
品名	CRS-100
備考	-
作成	2020/9/16
改訂	-
尺度	Free

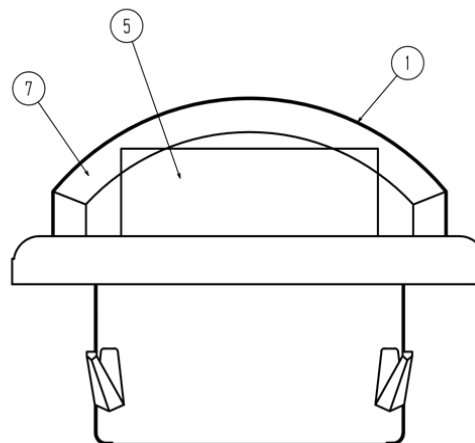
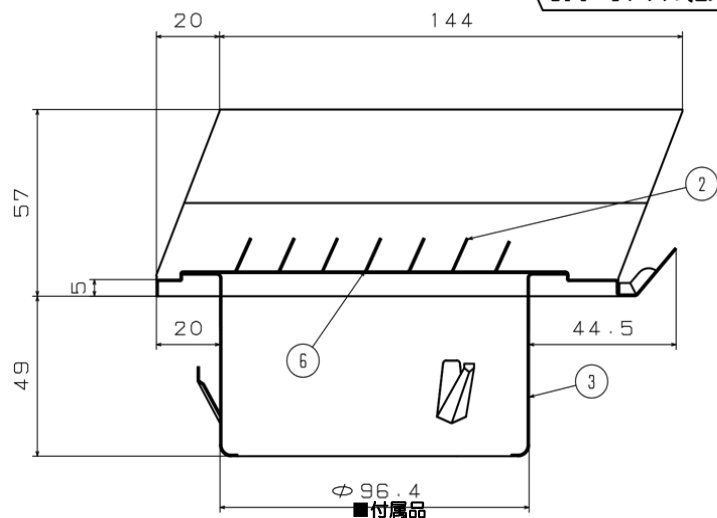
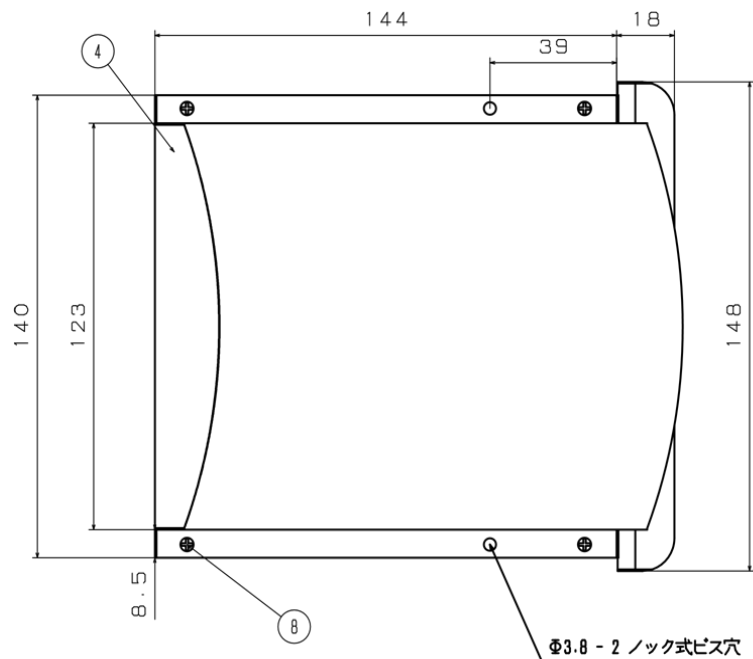
■付属品

- 取扱説明書 × 1
- 施工用ビス × 2



■表面処理

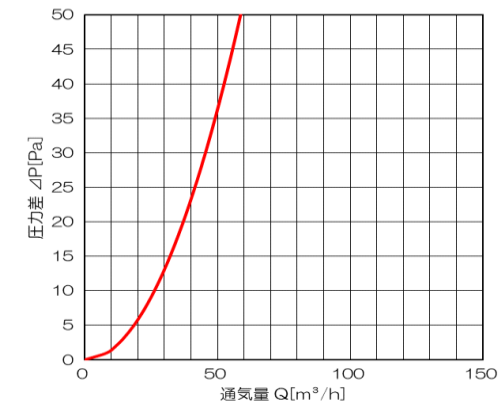
HL	クリア	粉体焼付塗装
SM	シルバーメタリック	カチオン電着塗装 +
BK	ブラック	
BR	ブラウン	
WH	ホホワイト	
IV	アイボリー	粉体焼付塗装
パイプガイド		SUS403J1L



■基本性能(排気)

圧損係数(ξ)	開口面積 (cm <sup>2</sup> )	呼び径(Φ)
16.64	17.9	100

■圧力損失曲線



■部品表

番号	部品名	数量	材質	備考
①	フード	1	SUS304	t0.5
②	ガラリ	1	SUS304	t0.5
③	パイプガイド	1	SUS430J1L	t0.5
④	雨除け板	1	SUS304	t0.5
⑤	制震材	1	SUS304	t1.0
⑥	防虫網	1	SUS304	10メッシュ
⑦	吸音材	1	ポリエチレン	-
⑧	組立ビス	7	SUS304	M3

■製品名

名称	防音 / 角深型
品名	CRS-100K
備考	-
作成	2020/9/16
改訂	-
尺度	Free

■付属品

• 取扱説明書 × 1
• 施工用ビス × 2



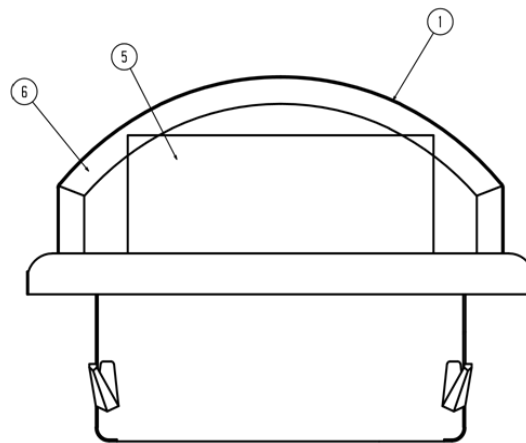
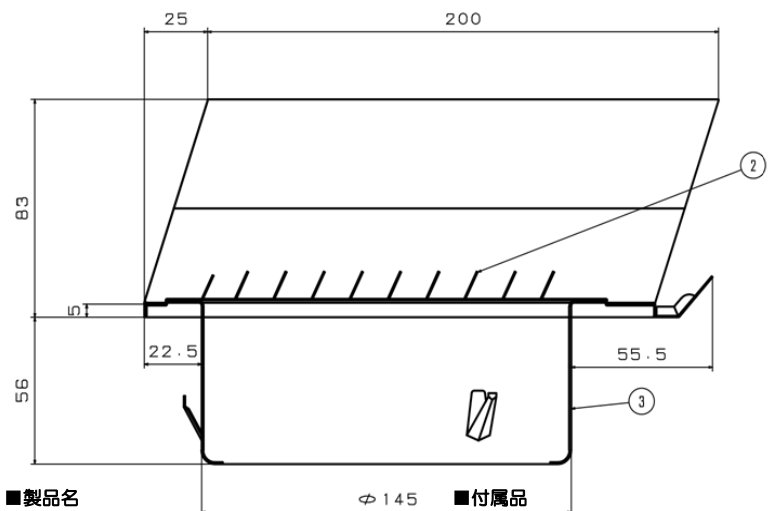
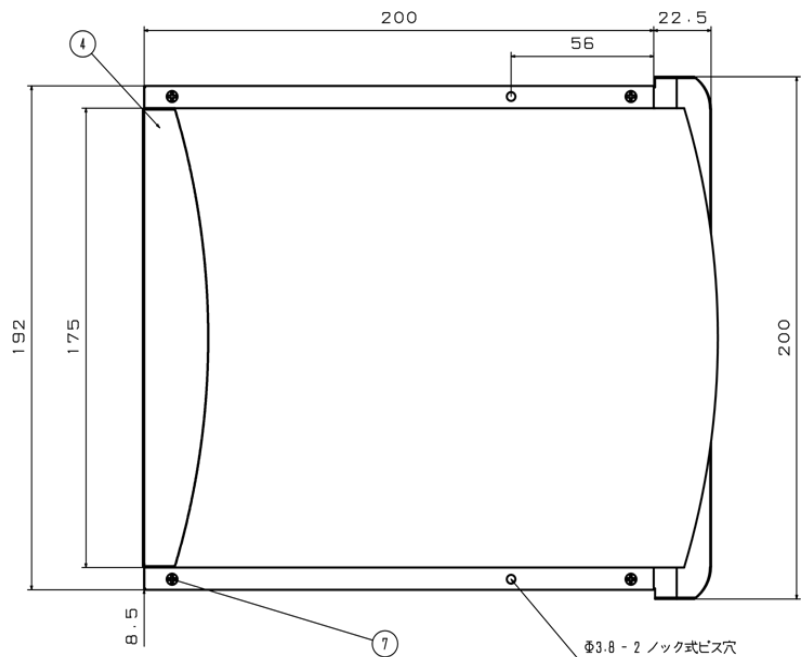
Made in 燕のデザインフード

株式会社更科製作所



■表面処理

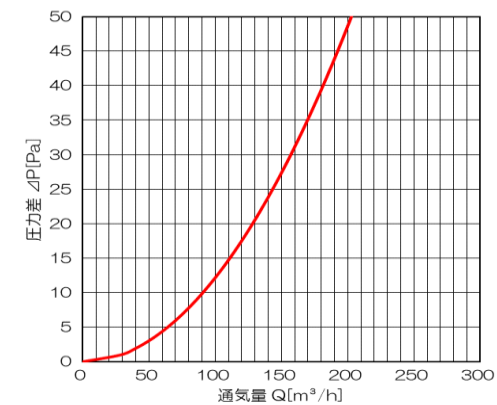
HL	クリア	粉体焼付塗装
SM	シルバーメタリック	カチオン電着塗装 +
BK	ブラック	
BR	ブラウン	
WH	ホホワイト	
IV	アイボリー	粉体焼付塗装
	パイプガイド	SUS403J1L



■基本性能(排気)

圧損係数(ξ)	開口面積(㎢)	呼び径(Φ)
7.12	61.9	150

■圧力損失曲線



■部品表

番号	部品名	数量	材質	備考
①	フード	1	SUS304	t0.5
②	ガラリ	1	SUS304	t0.5
③	パイプガイド	1	SUS430J1L	t0.5
④	雨除け板	1	SUS304	t0.5
⑤	制震材	1	SUS304	t1.0
⑥	吸音材	1	ポリエチレン	-
⑦	組立ビス	7	SUS304	M3

■製品名

名称	防音 / 角深型
品名	CRS-150
備考	-
作成	2020/9/16
改訂	-
尺度	Free

■付属品

• 取扱説明書 × 1
• 施工用ビス × 2

■表面処理

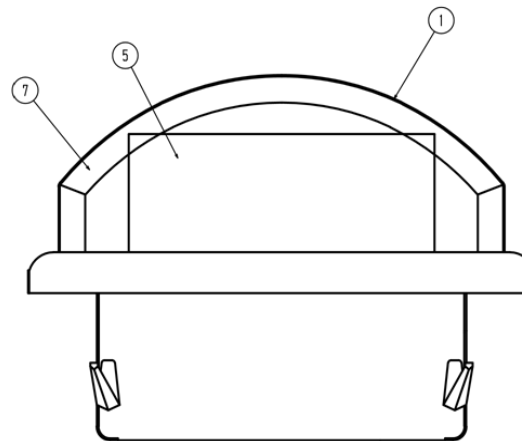
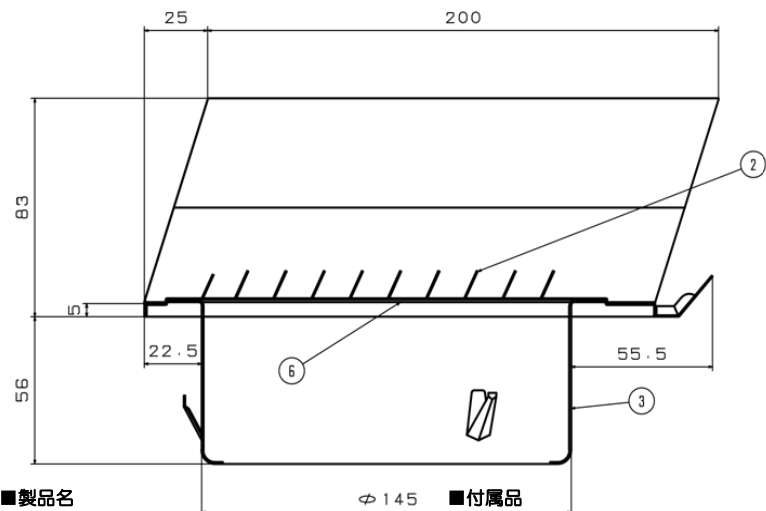
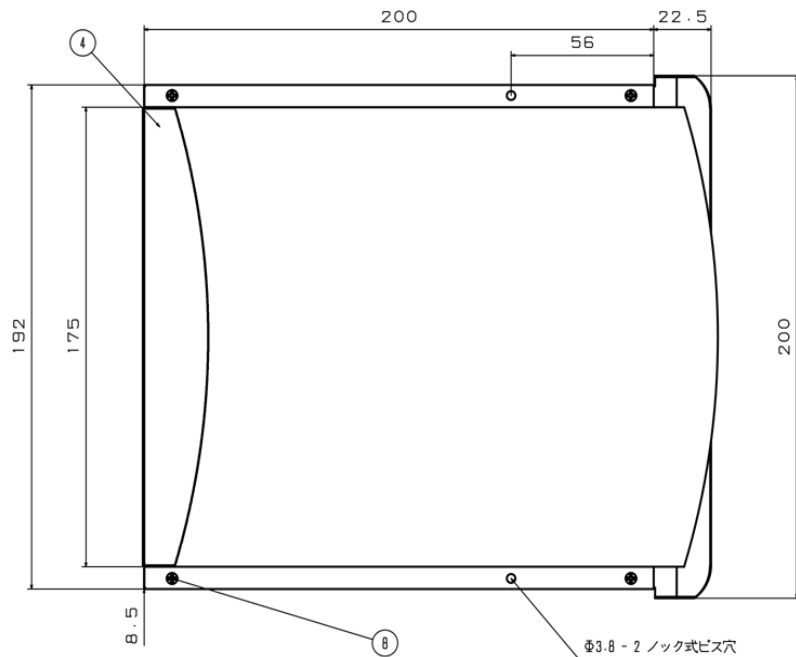
HL	クリア	粉体焼付塗装
SM	シルバーメタリック	カチオン電着塗装 + 粉体焼付塗装
BK	ブラック	
BR	ブラウン	
WH	ホホワイト	
IV	アイボリー	
	パイプガイド	SUS403J1L



Made in 燕のデザインフード

株式会社更科製作所

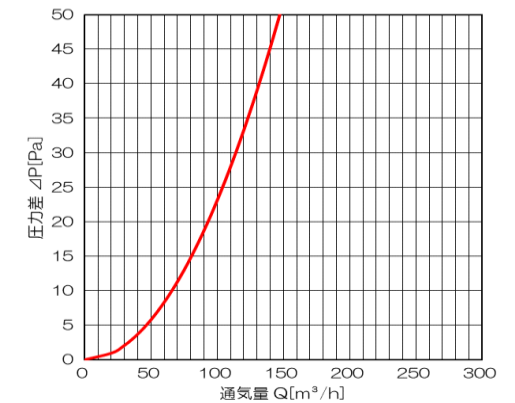




■基本性能(排気)

圧損係数(ζ)	開口面積 (cm <sup>2</sup> )	呼び径(Φ)
13.55	44.8	150

■圧力損失曲線



■部品表

番号	部品名	数量	材質	備考
①	フード	1	SUS304	t0.5
②	ガラリ	1	SUS304	t0.5
③	パイプガイド	1	SUS430J1L	t0.5
④	雨除け板	1	SUS304	t0.5
⑤	制震材	1	SUS304	t1.0
⑥	防虫網	1	SUS304	10メッシュ
⑦	吸音材	1	ポリエチレン	-
⑧	組立ビス	7	SUS304	M3

■製品名

防音 / 角深型

品名 CRS-150K

備考 -

作成 2020/9/16

改訂 -

尺度 Free

■付属品

- 取扱説明書 × 1
- 施工用ビス × 2



Made in 燕のデザインフード

株式会社更科製作所



■表面処理

HL	クリア	粉体焼付塗装
SM	シルバーメタリック	カチオン電着塗装 +
BK	ブラック	
BR	ブラウン	
WH	ホホワイト	
IV	アイボリー	粉体焼付塗装
パイプガイド		SUS403J1L