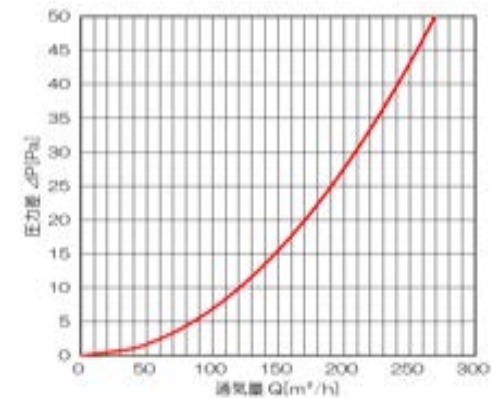


■基本性能(排気)

圧損係数(ξ)	開口面積(㎡)	呼び径(Φ)
4	82.1	150

■圧力損失曲線



■部品表

番号	部品名	数量	材質	備考
①	フード	1	SUS304	t0.5
②	ガラリ	1	SUS304	t0.4
③	パイプガイド	1	SUS430J1L	t0.5
④	制震材	1	SUS304	t1.0

■製品名

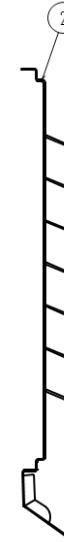
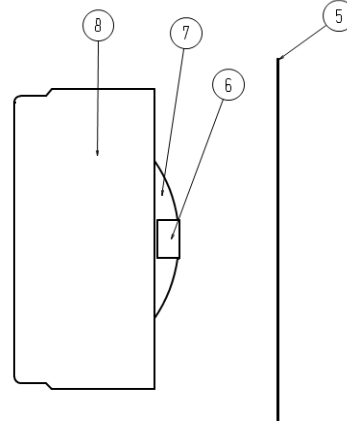
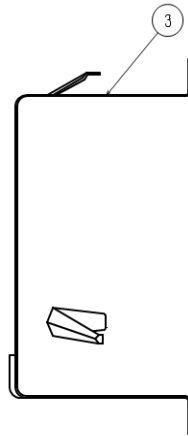
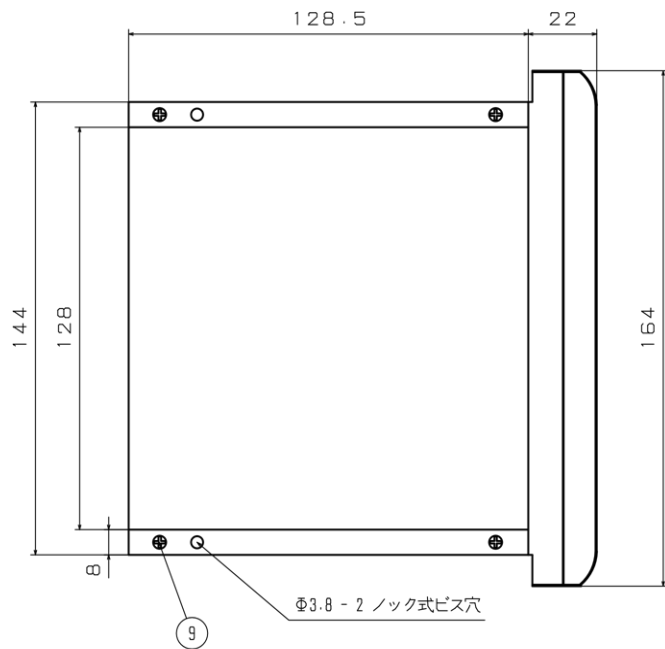
名称	角型コンパクト
品名	FP-150T
備考	-
作成	2020/9/16
改訂	-
尺度	Free

■付属品

• 取扱説明書 × 1
<b>Made in 燕のデザインフード</b> 換気の窓 <b>株式会社更科製作所</b>

■表面処理

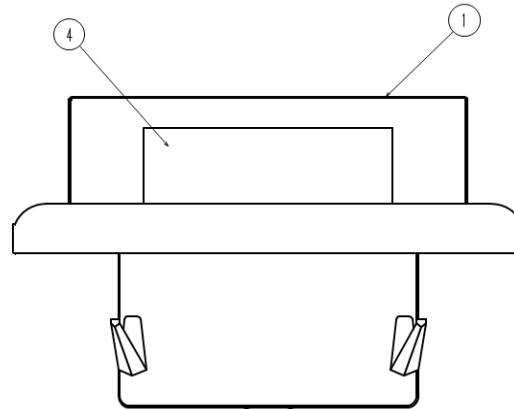
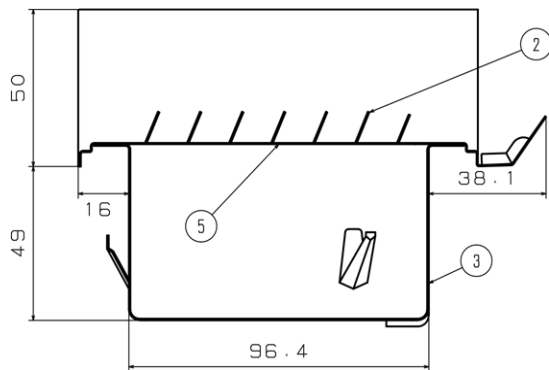
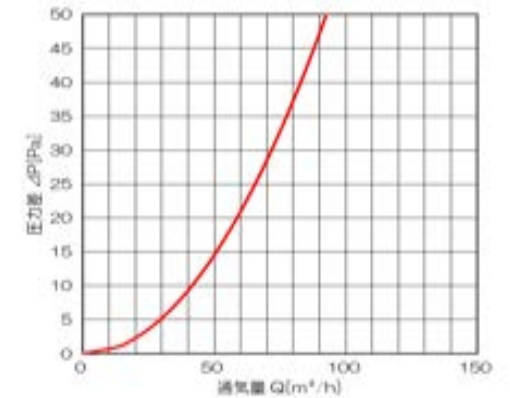
SM	シルバーメタリック	カチオン電着塗装 + 粉体焼付塗装
BK	ブラック	
BR	ブラウン	
WH	ホワイト	
IV	アイボリー	



■基本性能(排気)

圧損係数(ξ)	開口面積(㎡)	呼び径(Φ)
6.7	28.2	100

■圧力損失曲線

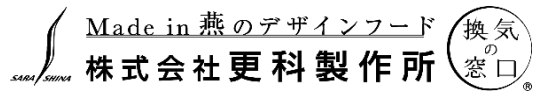


■製品名

名称	角型コンパクト
品名	FPD-100KT
備考	-
作成	2020/9/16
改訂	-
尺度	Free

■付属品

•取扱説明書 × 1
------------

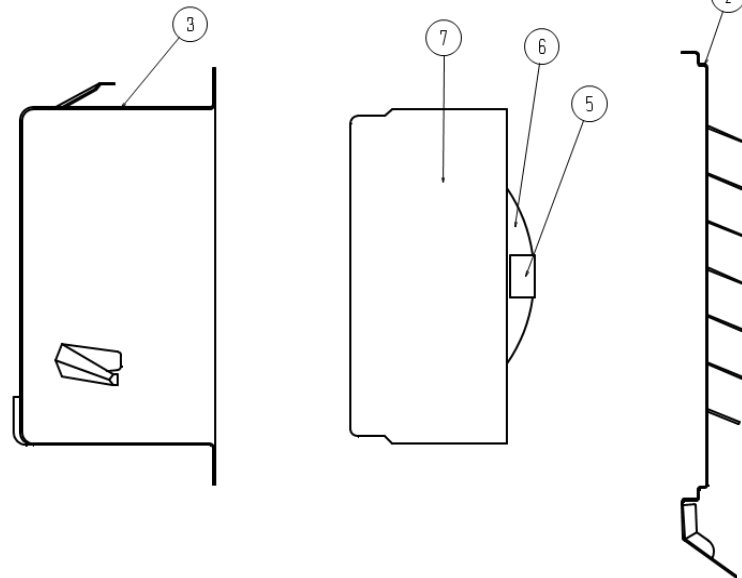
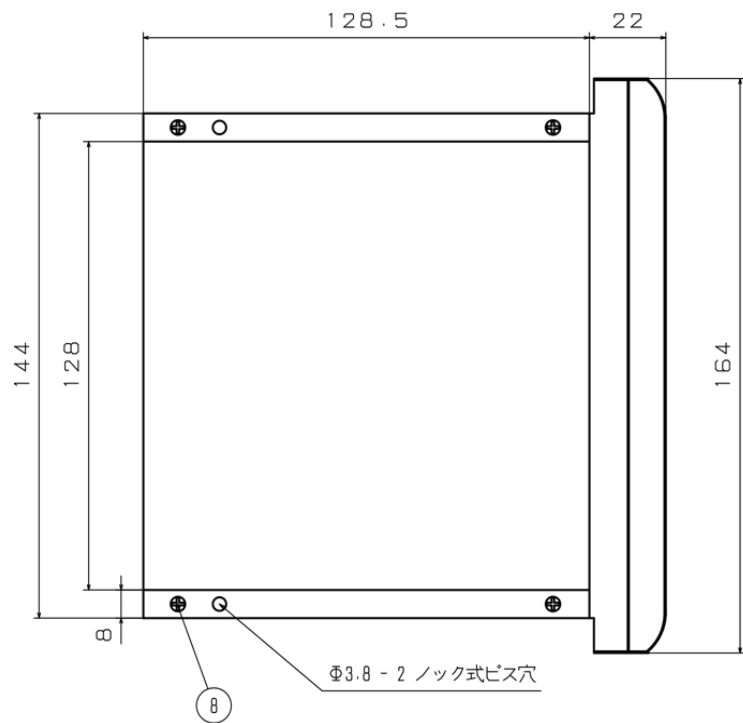


■表面処理

SM	シルバーメタリック	カチオン電着塗装 + 粉体焼付塗装
BK	ブラック	
BR	ブラウン	
WH	ホワイト	
IV	アイボリー	カチオン電着塗装
パイプガイド / ダンパー		

■部品表

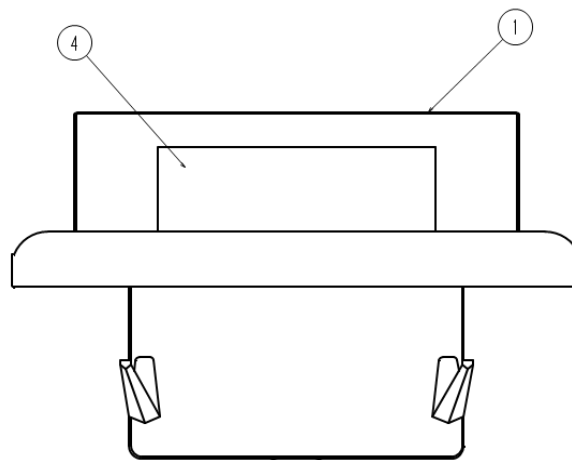
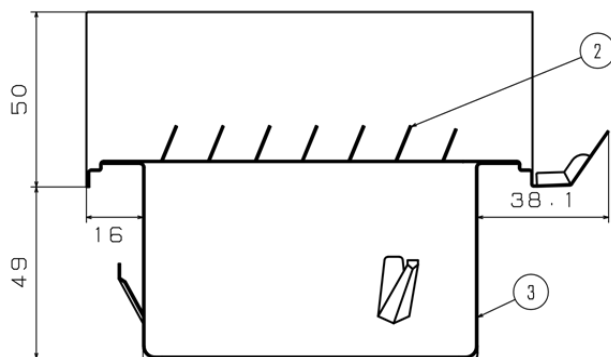
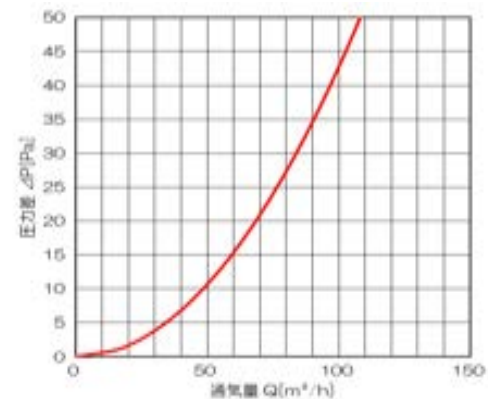
番号	部品名	数量	材質	備考
①	フード	1	SUS304	t0.5
②	ガラリ	1	SUS304	t0.4
③	パイプガイド	1	SUS430J1L	t0.5
④	制震材	1	SUS304	t1.0
⑤	防虫網	1	SUS304	10メッシュ
⑥	温度ヒューズ	1	銅	72°C/120°C
⑦	ダンパー羽根	2	SPHC-P	t1.6
⑧	ダンパー本体	1	SPHC-P	t1.6
⑨	組立ビス	7	SUS304	M3



■基本性能(排気)

圧損係数(ξ)	開口面積(㎡)	呼び径(Φ)
4.9	33	100

■圧力損失曲線

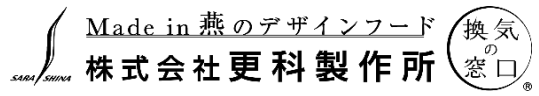


■製品名

名称	角型コンパクト
品名	FPD-100T
備考	-
作成	2020/9/16
改訂	-
尺度	Free

■付属品

取扱説明書 × 1
-----------

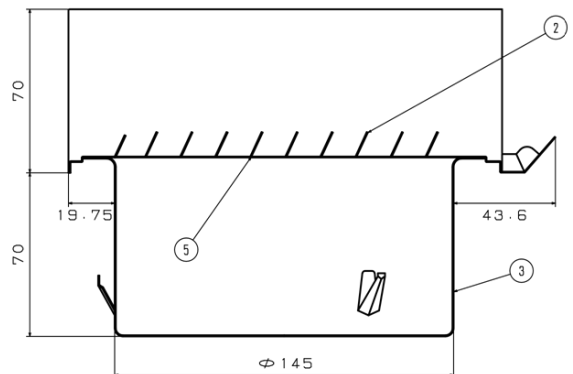
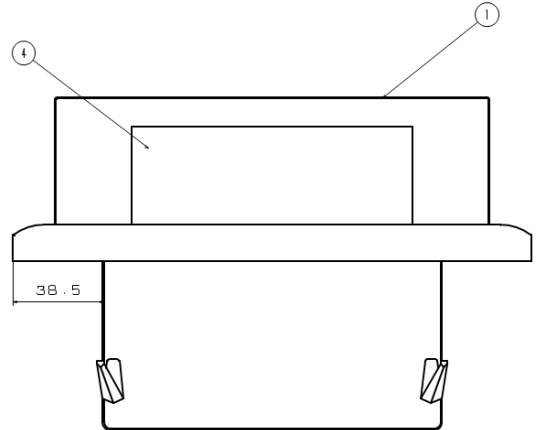
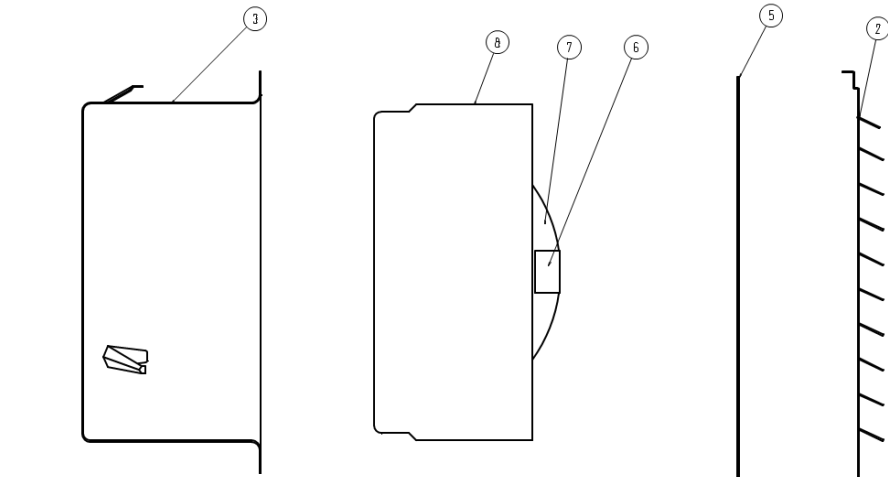
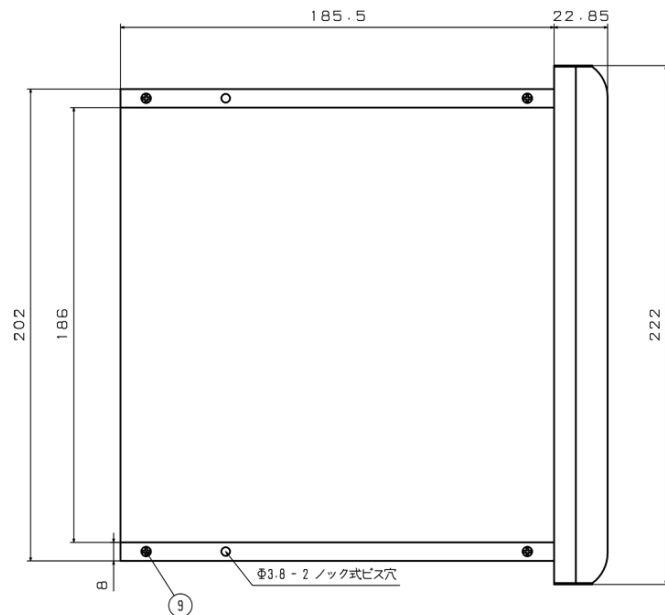


■表面処理

SM	シルバーメタリック	カチオン電着塗装 + 粉体焼付塗装
BK	ブラック	
BR	ブラウン	
WH	ホワイト	
IV	アイボリー	カチオン電着塗装
パイプガイド / ダンパー		

■部品表

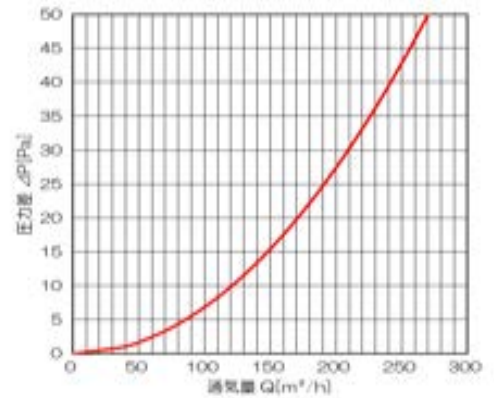
番号	部品名	数量	材質	備考
①	フード	1	SUS304	t0.5
②	ガラリ	1	SUS304	t0.4
③	パイプガイド	1	SUS430J1L	t0.5
④	制震材	1	SUS304	t1.0
⑤	温度ヒューズ	1	銅	72°C/120°C
⑥	ダンパー羽根	2	SPHC-P	t1.6
⑦	ダンパー本体	1	SPHC-P	t1.6
⑧	組立ビス	7	SUS304	M3



■基本性能(排気)

圧損係数(ξ)	開口面積(㎡)	呼び径(Φ)
5.4	70.7	150

■圧力損失曲線



■部品表

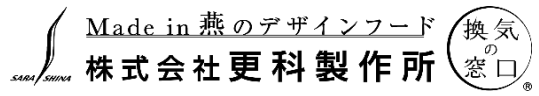
番号	部品名	数量	材質	備考
①	フード	1	SUS304	t0.5
②	ガラリ	1	SUS304	t0.4
③	パイプガイド	1	SUS430J1L	t0.5
④	制震材	1	SUS304	t1.0
⑤	防虫網	1	SUS304	10メッシュ
⑥	温度ヒューズ	1	銅	72℃/120℃
⑦	ダンパー羽根	2	SPHC-P	t1.6
⑧	ダンパー本体	1	SPHC-P	t1.6
⑨	組立ビス	7	SUS304	M3

■製品名

名称	角型コンパクト
品名	FPD-150KT
備考	-
作成	2020/9/16
改訂	-
尺度	Free

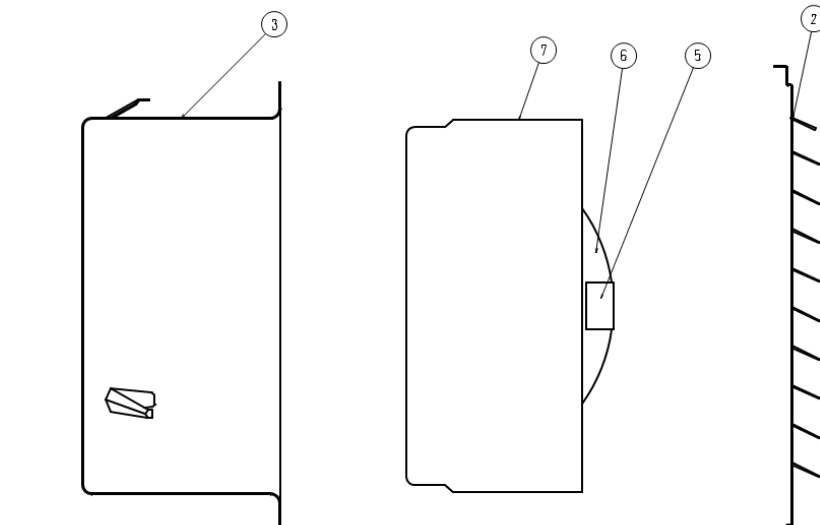
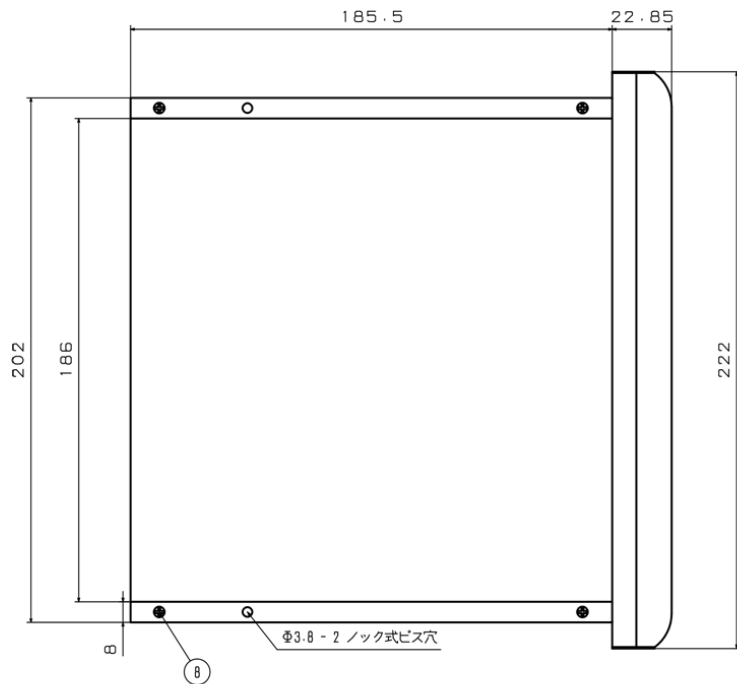
■付属品

・取扱説明書 × 1



■表面処理

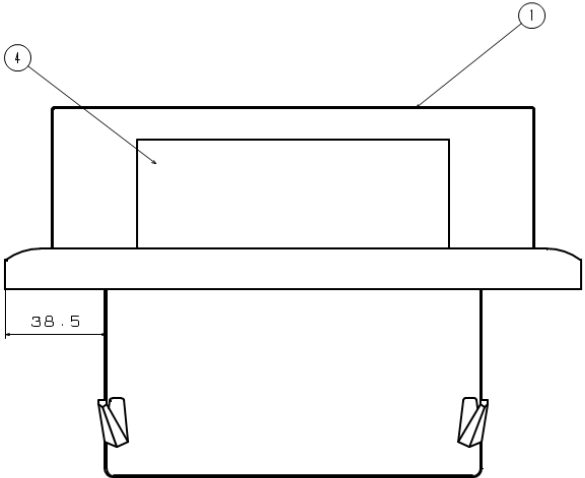
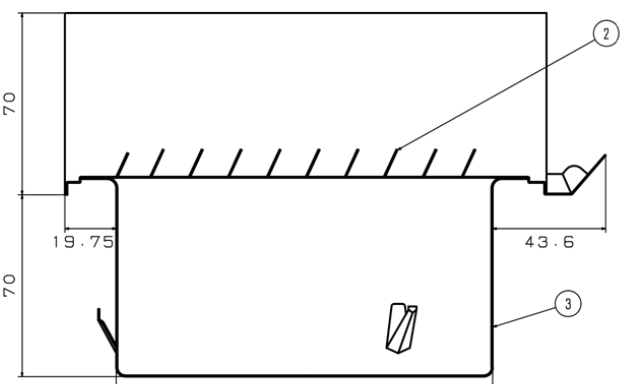
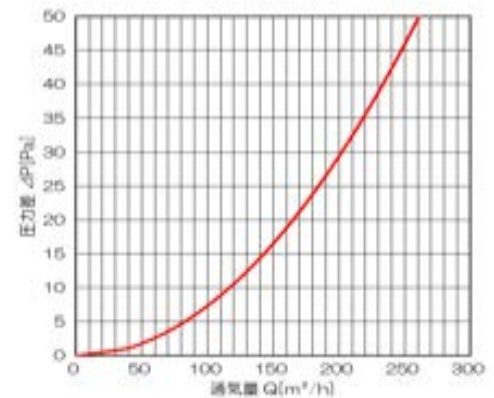
SM	シルバーメタリック	カチオン電着塗装 + 粉体焼付塗装
BK	ブラック	
BR	ブラウン	
WH	ホワイト	
IV	アイボリー	
パイプガイド / ダンパー		カチオン電着塗装



■基本性能(排気)

圧損係数(ξ)	開口面積(㎡)	呼び径(Φ)
4.3	79.6	150

■圧力損失曲線

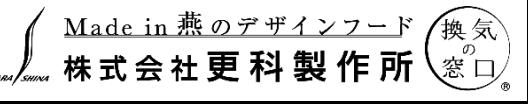


■製品名

名称	角型コンパクト
品名	FPD-150T
備考	-
作成	2020/9/16
改訂	-
尺度	Free

■付属品

・取扱説明書 × 1

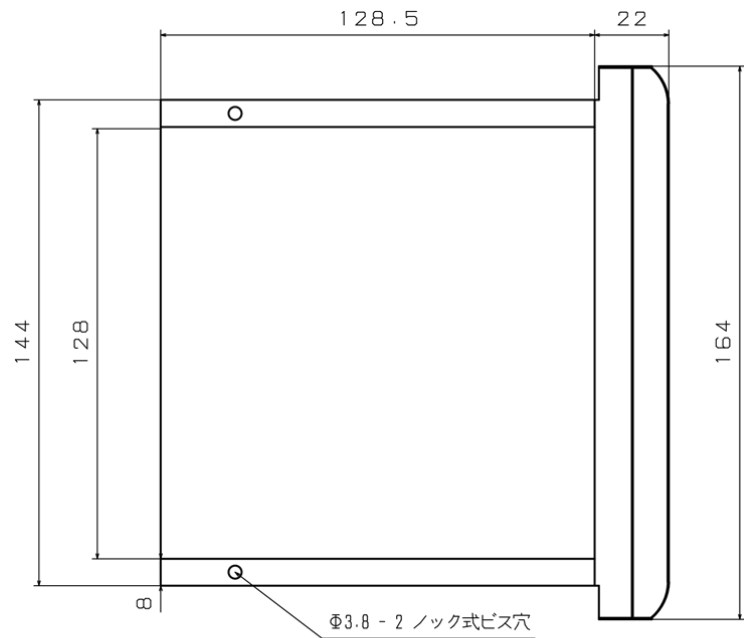


■表面処理

SM	シルバーメタリック	カチオン電着塗装 + 粉体焼付塗装
BK	ブラック	
BR	ブラウン	
WH	ホワイト	
IV	アイボリー	
パイプガイド / ダンパー		カチオン電着塗装

■部品表

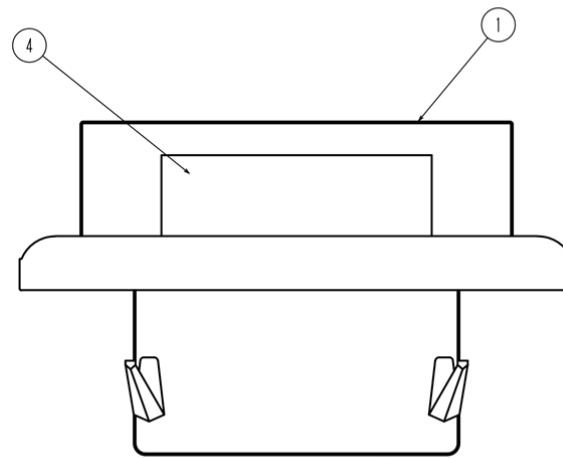
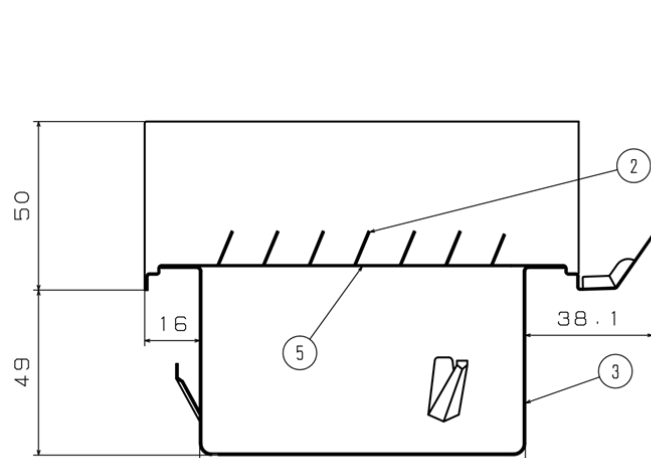
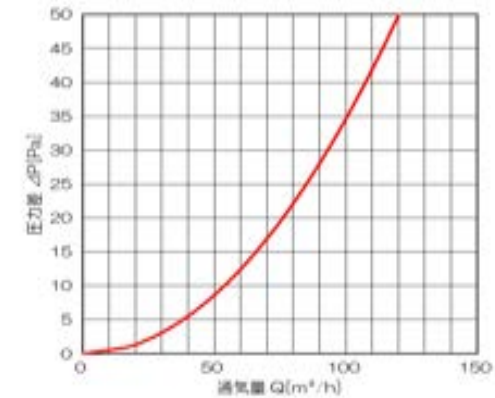
番号	部品名	数量	材質	備考
①	フード	1	SUS304	t0.5
②	ガラリ	1	SUS304	t0.4
③	パイプガイド	1	SUS430J1L	t0.5
④	制震材	1	SUS304	t1.0
⑤	温度ヒューズ	1	銅	72°C/120°C
⑥	ダンパー羽根	2	SPHC-P	t1.6
⑦	ダンパー本体	1	SPHC-P	t1.6
⑧	組立ビス	7	SUS304	M3



■基本性能(排気)

圧損係数(ξ)	開口面積(㎡)	呼び径(Φ)
4	36.7	100

■圧力損失曲線



■製品名

φ98 付属品

名称	角型コンパクト	・取扱説明書 × 1
品名	FP-100KT	
備考	-	
作成	2020/9/16	
改訂	-	
尺度	Free	

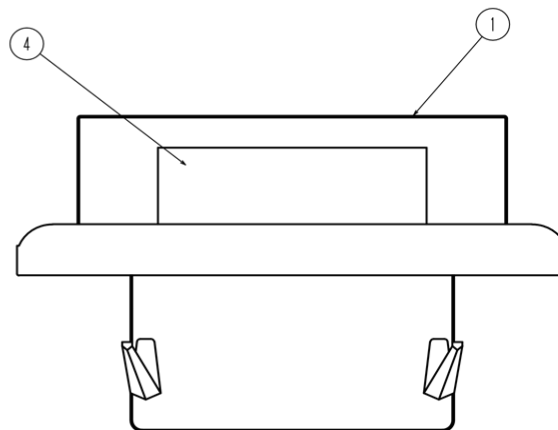
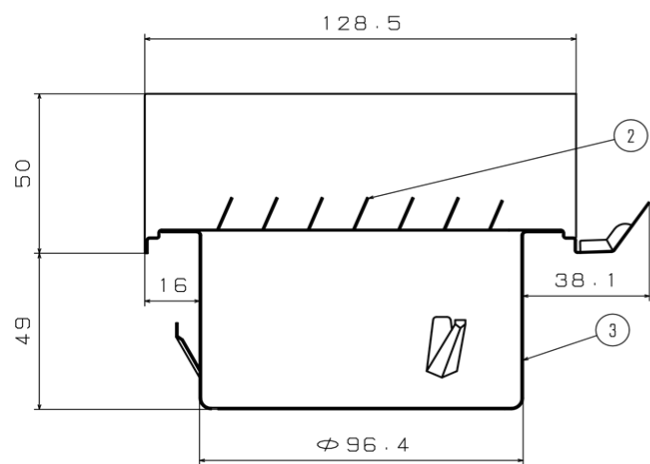
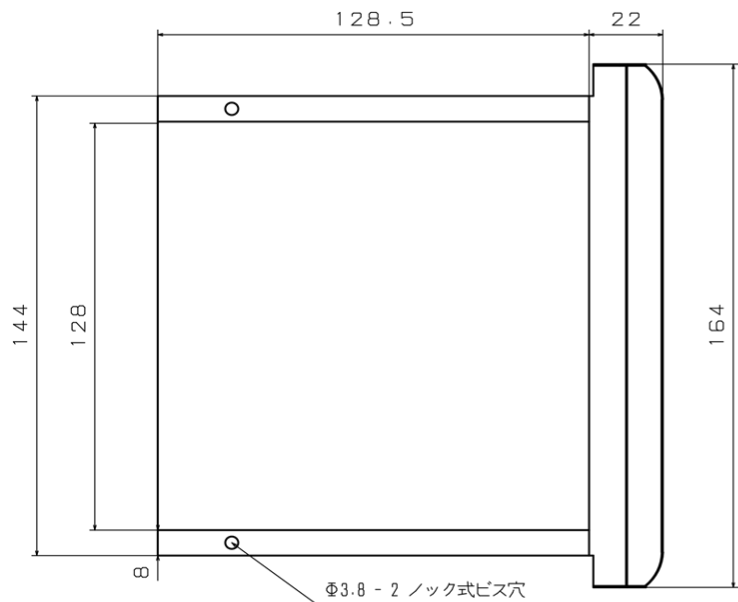
Made in 燕のデザインフード 換気の窓  
株式会社更科製作所

■表面処理

SM	シルバーメタリック	カチオン電着塗装 + 粉体焼付塗装
BK	ブラック	
BR	ブラウン	
WH	ホワイト	
IV	アイボリー	

■部品表

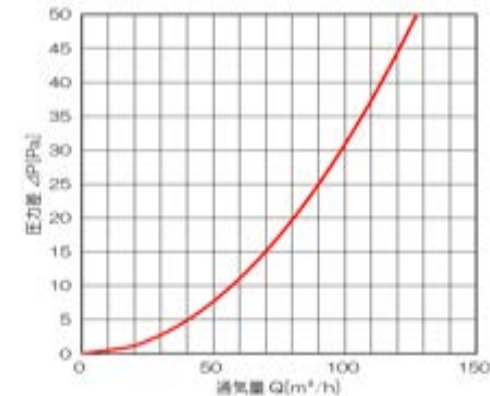
番号	部品名	数量	材質	備考
①	フード	1	SUS304	t0.5
②	ガラリ	1	SUS304	t0.4
③	パイプガイド	1	SUS430J1L	t0.5
④	制震材	1	SUS304	t1.0
⑤	防虫網	1	SUS304	10メッシュ



■基本性能(排気)

圧損係数(ξ)	開口面積(㎡)	呼び径(Φ)
3.5	38.8	100

■圧力損失曲線



■部品表

番号	部品名	数量	材質	備考
①	フード	1	SUS304	t0.5
②	ガラリ	1	SUS304	t0.4
③	パイプガイド	1	SUS430J1L	t0.5
④	制震材	1	SUS304	t1.0

■製品名

名称	角型コンパクト
品名	FP-100T
備考	-
作成	2020/9/16
改訂	-
尺度	Free

■付属品

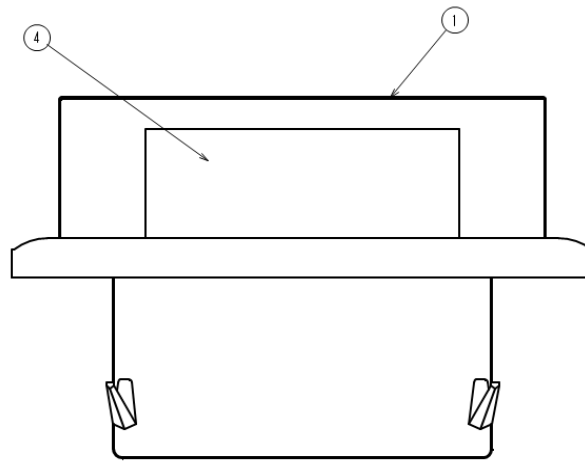
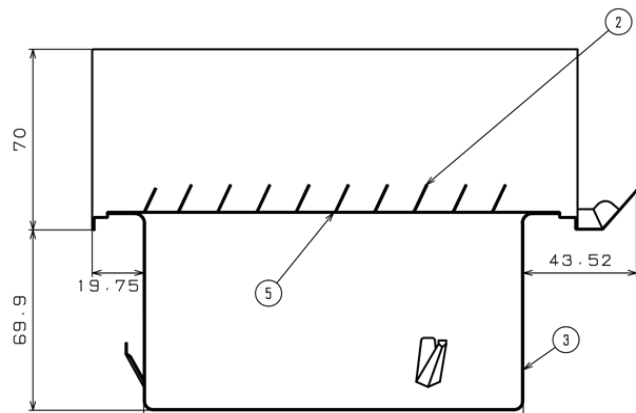
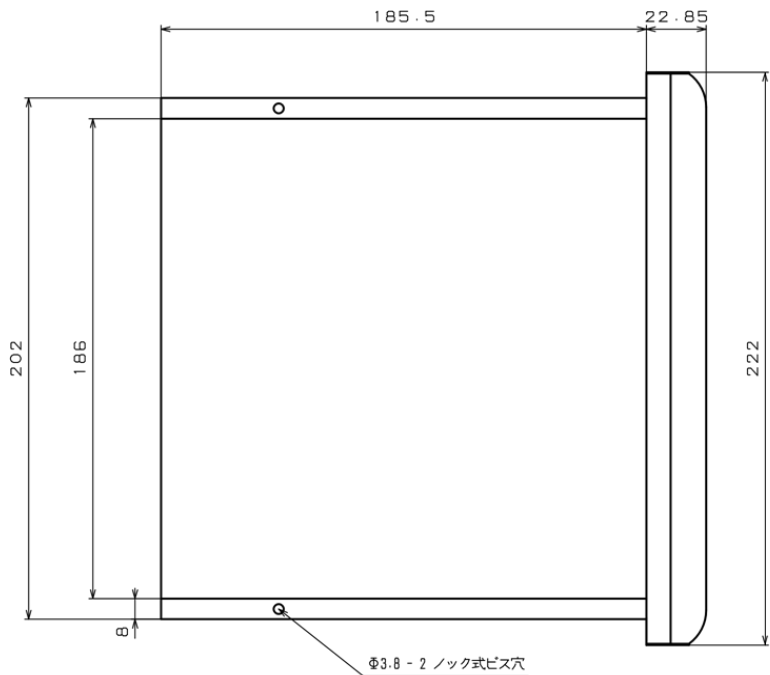
• 取扱説明書 × 1
-------------

Made in 燕のデザインフード 換気の窓

SARA SHINGA 株式会社更科製作所

■表面処理

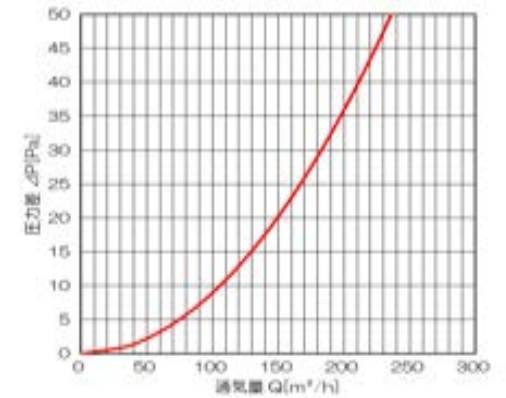
SM	シルバーメタリック	カチオン電着塗装 + 粉体焼付塗装
BK	ブラック	
BR	ブラウン	
WH	ホワイト	
IV	アイボリー	



■基本性能(排気)

圧損係数(ξ)	開口面積(㎡)	呼び径(Φ)
5.3	72	150

■圧力損失曲線



■部品表

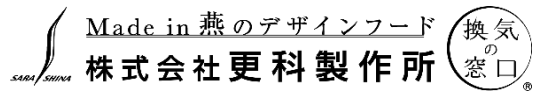
番号	部品名	数量	材質	備考
①	フード	1	SUS304	t0.5
②	ガラリ	1	SUS304	t0.4
③	パイプガイド	1	SUS430J1L	t0.5
④	制震材	1	SUS304	t1.0
⑤	防虫網	1	SUS304	10メッシュ

■製品名

名称	角型コンパクト
品名	FP-150KT
備考	-
作成	2020/9/16
改訂	-
尺度	Free

■付属品

取扱説明書 × 1
-----------



■表面処理

SM	シルバーメタリック	カチオン電着塗装 + 粉体焼付塗装
BK	ブラック	
BR	ブラウン	
WH	ホワイト	
IV	アイボリー	