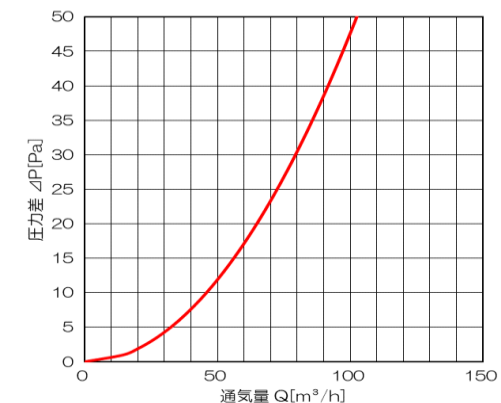


■基本性能(排気)

圧損係数(ζ)	開口面積 (cm ²)	呼び径(Φ)
5.45	31.3	100

■圧力損失曲線



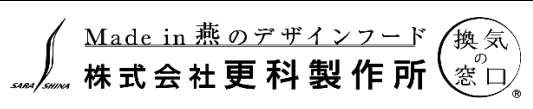
■部品表

番号	部品名	数量	材質	備考
①	フード	1	SUS304	t0.5
②	ガラリ	1	SUS304	t0.5
③	パイプガイド	1	SUS430J1L	t0.5

■製品名

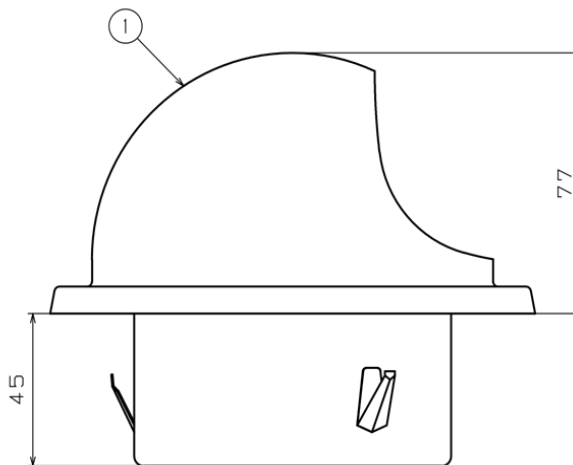
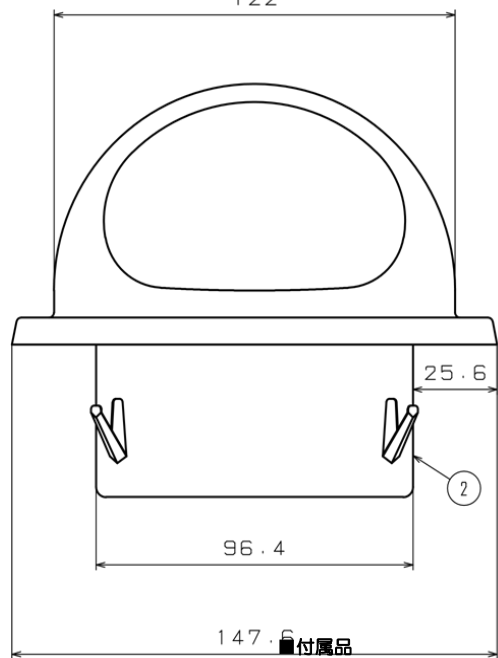
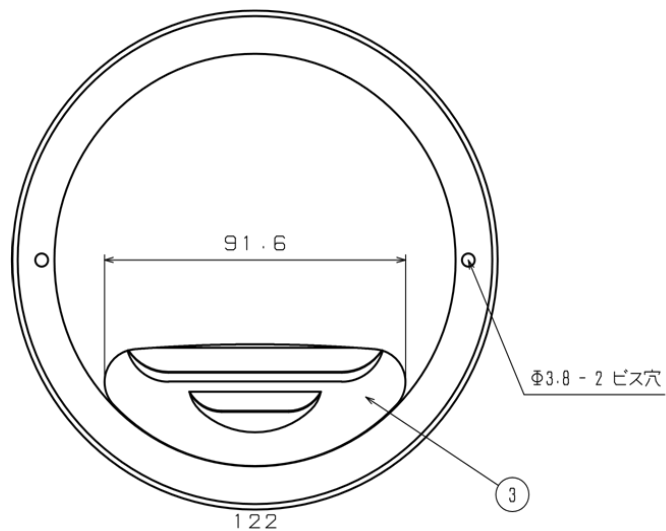
名称	丸形フード付きガラリ
品名	GK-100(P)
備考	-
作成	2020/9/16
改訂	-
尺度	Free

■付属品



■表面処理

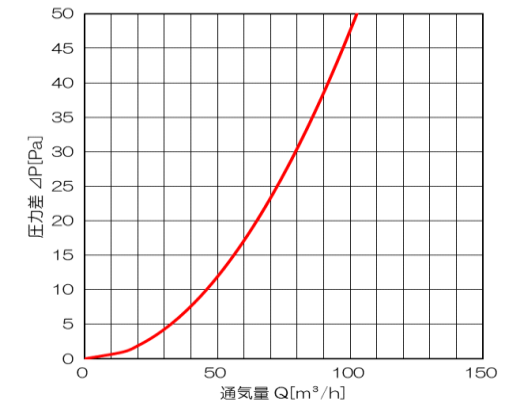
HL	クリア	粉体焼付塗装
SM	シルバーメタリック	カチオン電着塗装
BK	ブラック	
BR	ブラウン	+
WH	ホホワイト	粉体焼付塗装
IV	アイボリー	



■基本性能(排気)

圧損係数(ζ)	開口面積 (cm ²)	呼び径(Φ)
5.45	31.3	100

■圧力損失曲線



■部品表

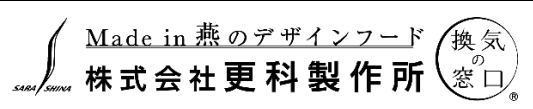
番号	部品名	数量	材質	備考
①	フード	1	SUS304	t0.5
②	ガラリ	1	SUS304	t0.5
③	パイプガイド	1	SUS430J1L	t0.5

■製品名

名称	丸形フード付きガラリ
品名	GK-100(P2B)
備考	-
作成	2020/9/16
改訂	-
尺度	Free

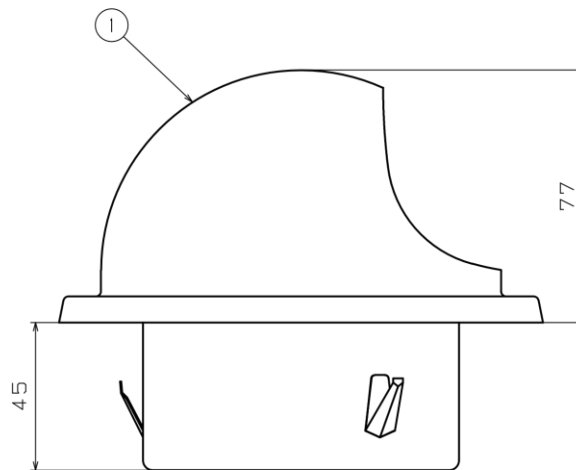
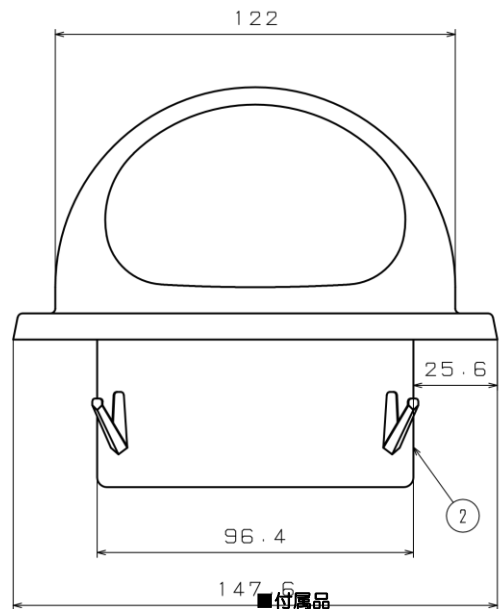
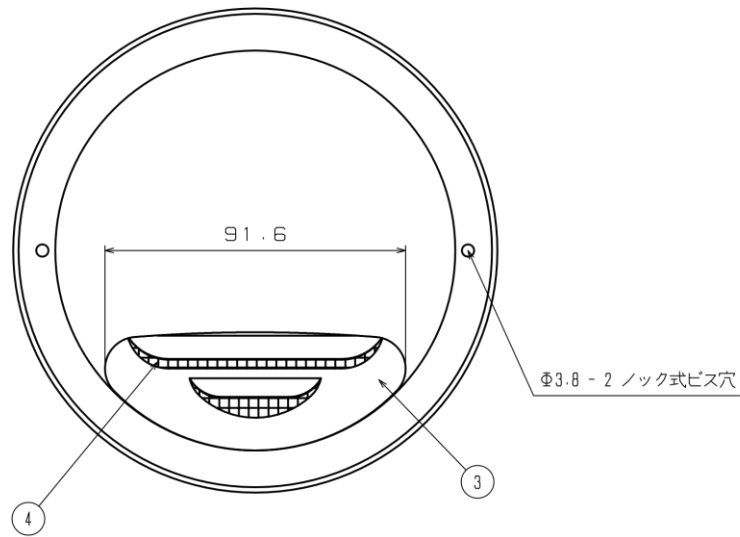
■付属品

• 施工用ビス × 2



■表面処理

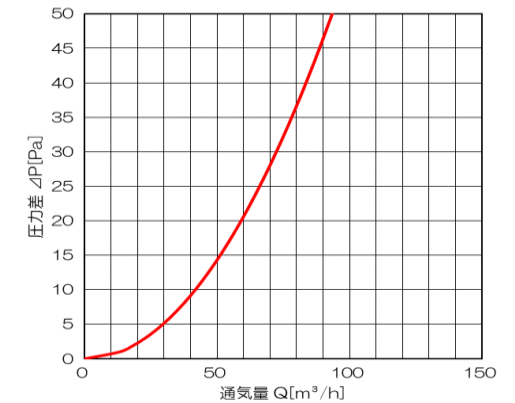
HL	クリア	粉体焼付塗装
SM	シルバーメタリック	カチオン電着塗装
BK	ブラック	
BR	ブラウン	+
WH	ホホワイト	粉体焼付塗装
IV	アイボリー	



■基本性能(排気)

圧損係数(ζ)	開口面積 (cm ²)	呼び径(Φ)
6.58	28.5	100

■圧力損失曲線



■部品表

番号	部品名	数量	材質	備考
①	フード	1	SUS304	t0.5
②	ガラリ	1	SUS304	t0.5
③	パイプガイド	1	SUS430J1L	t0.5
④	防虫網	1	SUS304	10メッシュ

■製品名


名称	丸形フード付きガラリ
品名	GK-100K(P)
備考	-
作成	2020/9/16
改訂	-
尺度	Free

■付属品

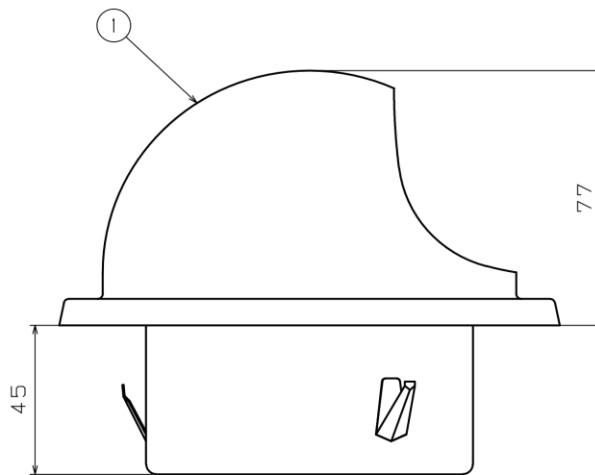
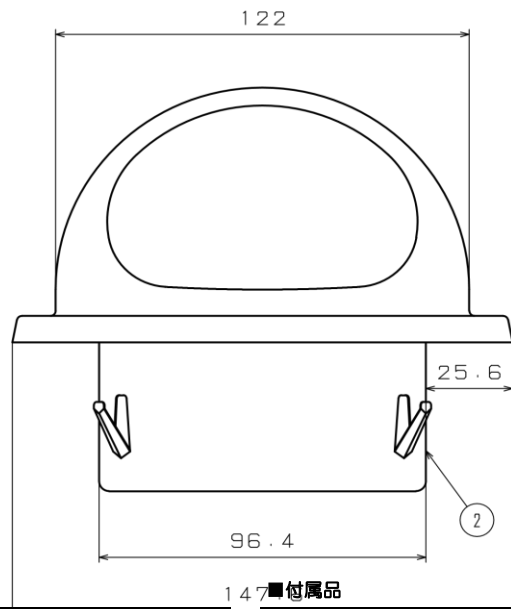
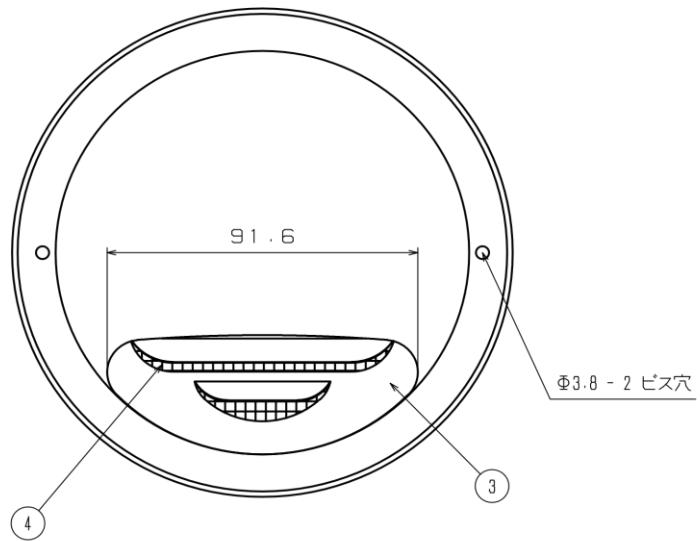


■表面処理

HL	クリア	粉体焼付塗装
SM	シルバーメタリック	カチオン電着塗装
BK	ブラック	
BR	ブラウン	+
WH	ホホワイト	粉体焼付塗装
IV	アイボリー	

Made in 燕のデザインフード 

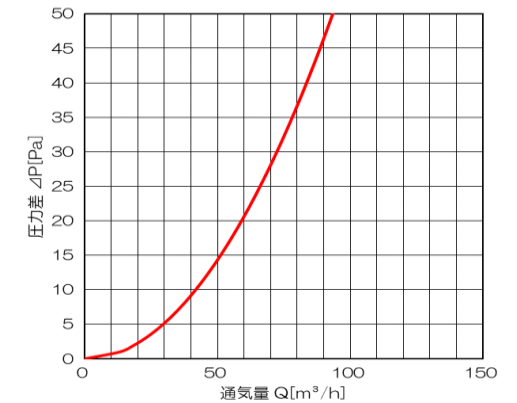
SARA SHINA 株式会社更科製作所



■基本性能(排気)

圧損係数(ζ)	開口面積 (cm ²)	呼び径(Φ)
6.58	28.5	100

■圧力損失曲線





■部品表

番号	部品名	数量	材質	備考
①	フード	1	SUS304	t0.5
②	ガラリ	1	SUS304	t0.5
③	パイプガイド	1	SUS430J1L	t0.5
④	防虫網	1	SUS304	10メッシュ

■製品名

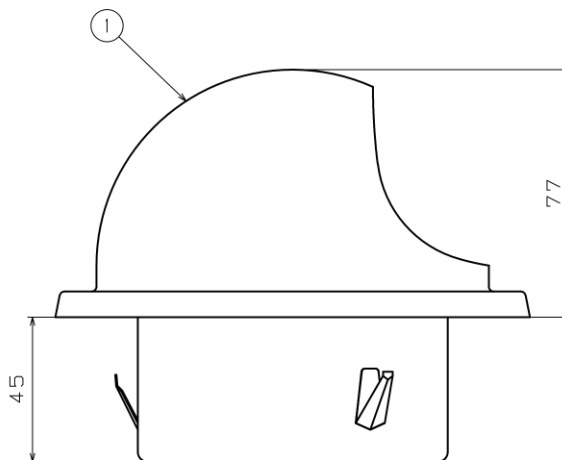
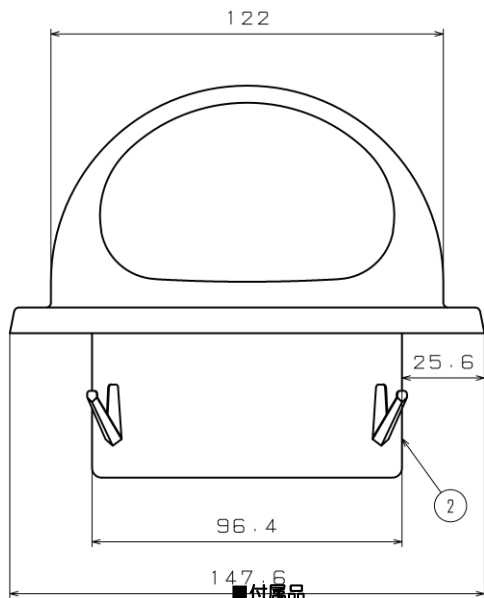
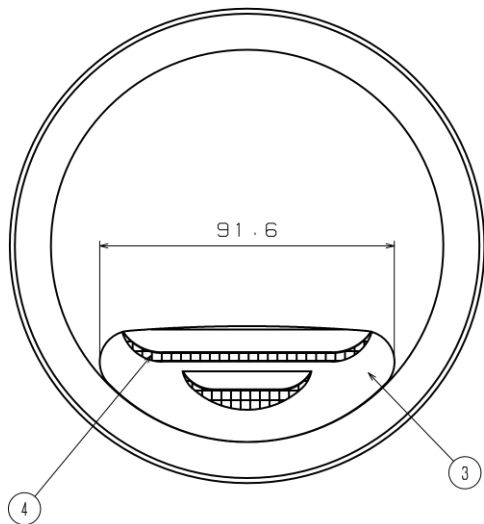
名称	丸形フード付きガラリ
品名	GK-100K(P2B)
備考	-
作成	2020/9/16
改訂	-
尺度	Free

■付属品

• 施工用ビス × 2
 Made in 燕 のデザインフード  株式会社更科製作所

■表面処理

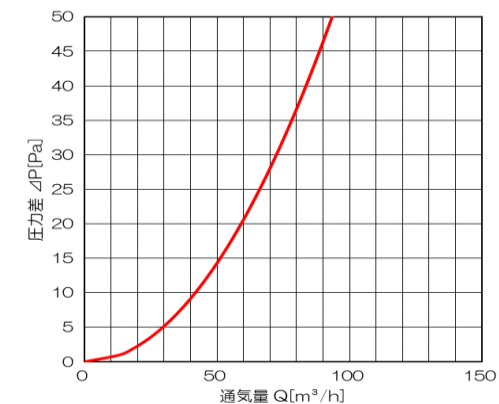
HL	クリア	粉体焼付塗装
SM	シルバーメタリック	カチオン電着塗装
BK	ブラック	
BR	ブラウン	+
WH	ホホワイト	粉体焼付塗装
IV	アイボリー	



■基本性能(排気)

圧損係数(ζ)	開口面積 (cm ²)	呼び径(Φ)
6.58	28.5	100

■圧力損失曲線



■部品表

番号	部品名	数量	材質	備考
①	フード	1	SUS304	t0.5
②	ガラリ	1	SUS304	t0.5
③	パイプガイド	1	SUS430J1L	t0.5
④	防虫網	1	SUS304	10メッシュ

■製品名


名称	丸形フード付きガラリ
品名	GK-100K
備考	-
作成	2020/9/16
改訂	-
尺度	Free

■付属品

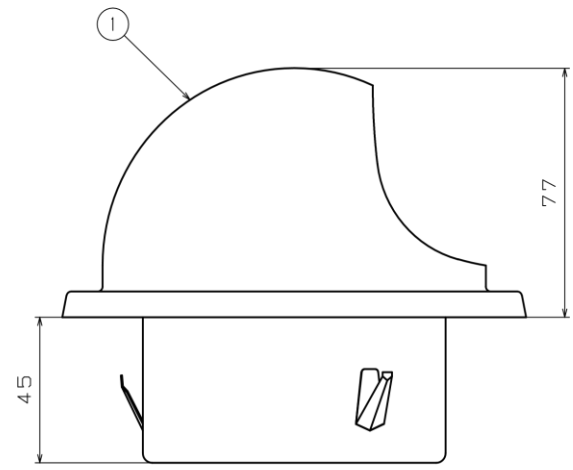
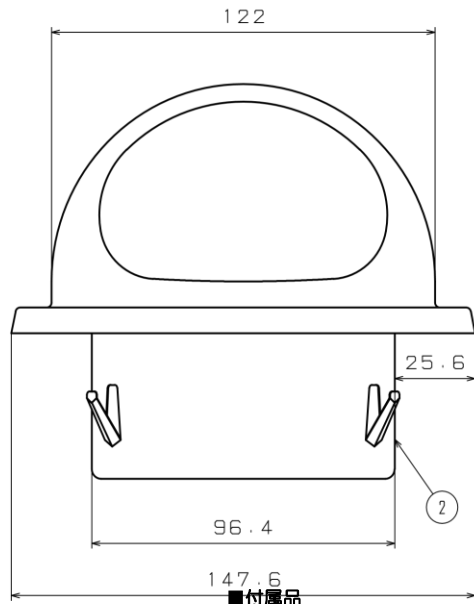
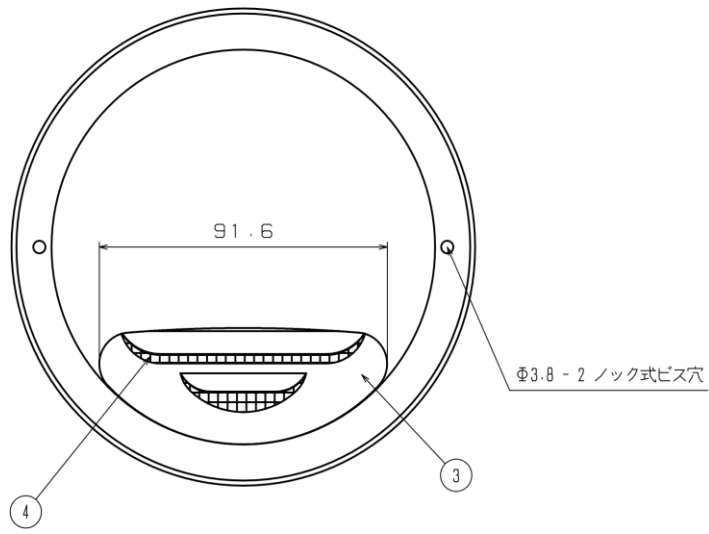


■表面処理

HL	クリア	粉体焼付塗装
SM	シルバーメタリック	カチオン電着塗装
BK	ブラック	
BR	ブラウン	+
WH	ホホワイト	粉体焼付塗装
IV	アイボリー	

Made in 燕のデザインフード 

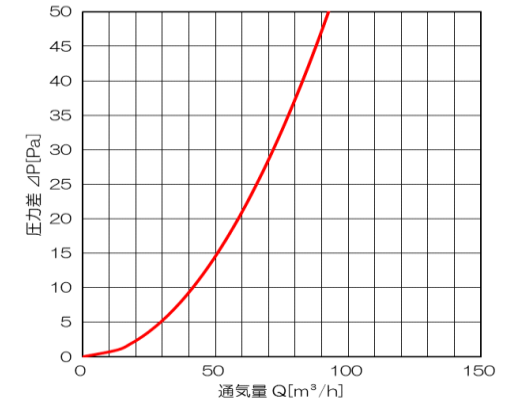
SARA SHINA 株式会社更科製作所



■基本性能(排気)

圧損係数(ζ)	開口面積 (cm ²)	呼び径(Φ)
6.68	28.2	100

■圧力損失曲線



■部品表

番号	部品名	数量	材質	備考
①	フード	1	SUS304	t0.5
②	ガラリ	1	SUS304	t0.5
③	パイプガイド	1	SUS430J1L	t0.5
④	防虫網	1	SUS304	10メッシュ

■製品名

名称	丸形フード付きガラリ
品名	GK-100KT(P)
備考	-
作成	2020/9/16
改訂	-
尺度	Free

■付属品



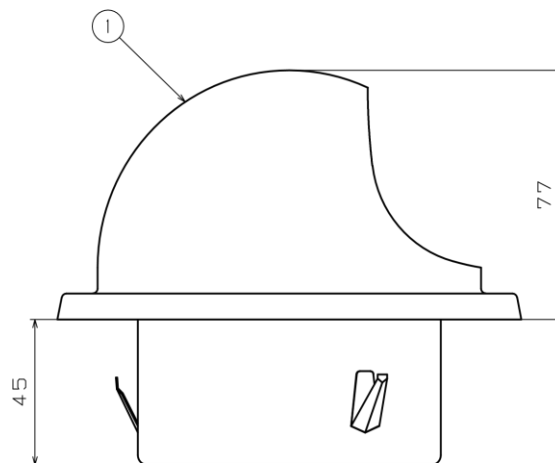
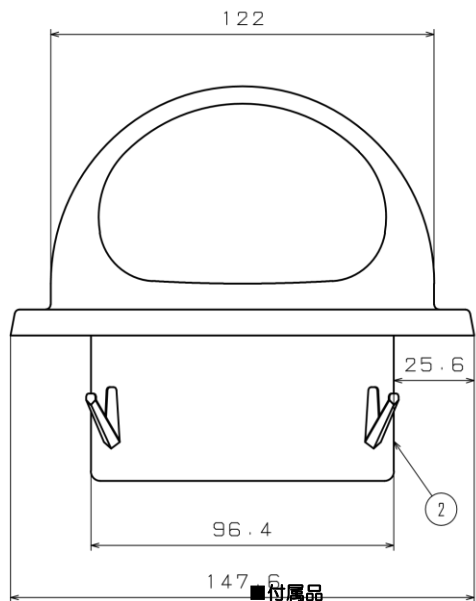
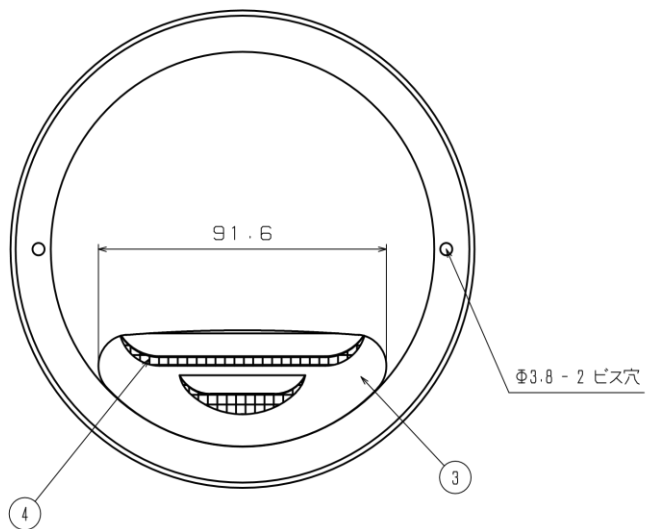
■表面処理

HL	クリア	粉体焼付塗装
SM	シルバーメタリック	カチオン電着塗装 + 粉体焼付塗装
BK	ブラック	
BR	ブラウン	
WH	ホホワイト	
IV	アイボリー	

Made in 燕のデザインフード

株式会社更科製作所

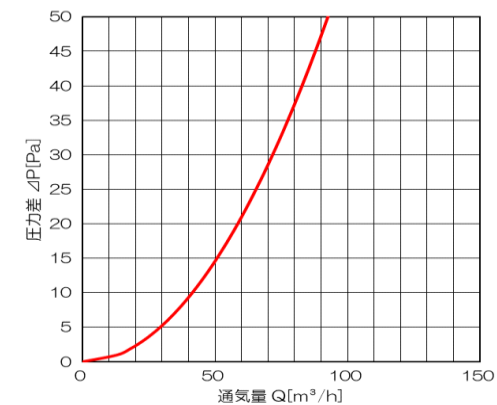
換気の窓



■基本性能(排気)

圧損係数(ζ)	開口面積(cm ²)	呼び径(Φ)
6.68	28.2	100

■圧力損失曲線



■部品表

番号	部品名	数量	材質	備考
①	フード	1	SUS304	t0.5
②	ガラリ	1	SUS304	t0.5
③	パイプガイド	1	SUS430J1L	t0.5
④	防虫網	1	SUS304	10メッシュ

■製品名

名称	丸形フード付きガラリ
品名	GK-100KT(P2B)
備考	-
作成	2020/9/16
改訂	-
尺度	Free

■付属品

• 施工用ビス × 2



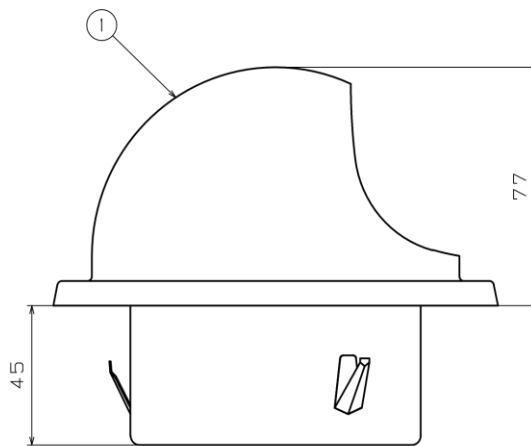
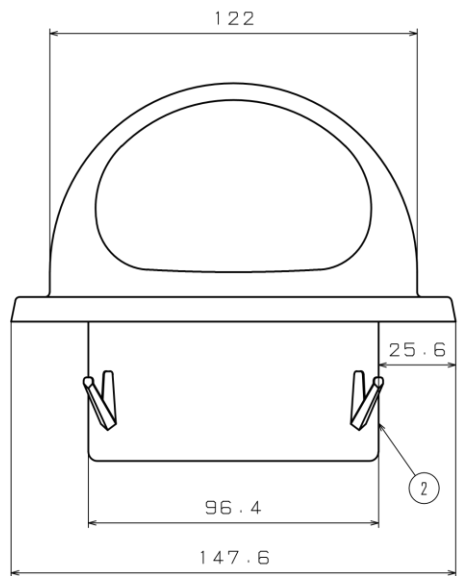
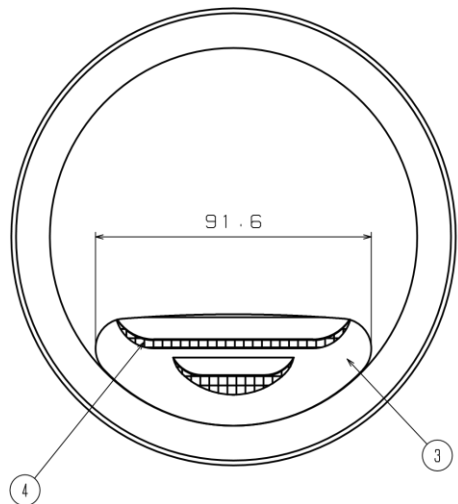
Made in 燕のデザインフード

株式会社更科製作所



■表面処理

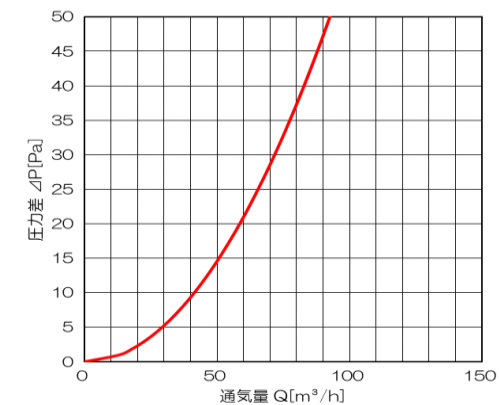
HL	クリア	粉体焼付塗装
SM	シルバーメタリック	カチオン電着塗装
BK	ブラック	
BR	ブラウン	+
WH	ホホワイト	粉体焼付塗装
IV	アイボリー	



■基本性能(排気)

圧損係数(ζ)	開口面積(cm ²)	呼び径(Φ)
6.68	28.2	100

■圧力損失曲線



■部品表

番号	部品名	数量	材質	備考
①	フード	1	SUS304	t0.5
②	ガラリ	1	SUS304	t0.5
③	パイプガイド	1	SUS430J1L	t0.5
④	防虫網	1	SUS304	10メッシュ

■製品名

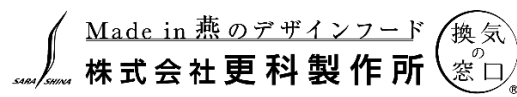
名称	丸形フード付きガラリ
品名	GK-100KT
備考	-
作成	2020/9/16
改訂	-
尺度	Free

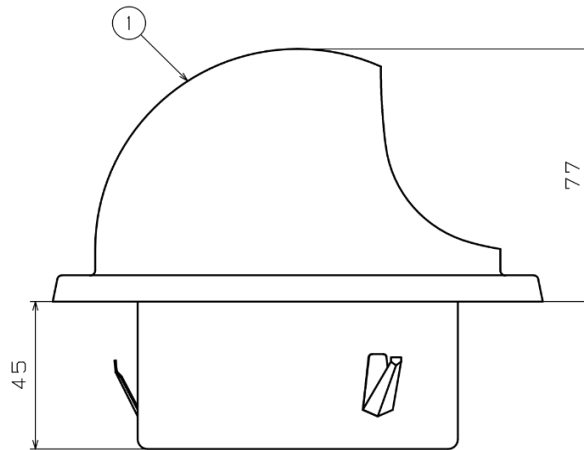
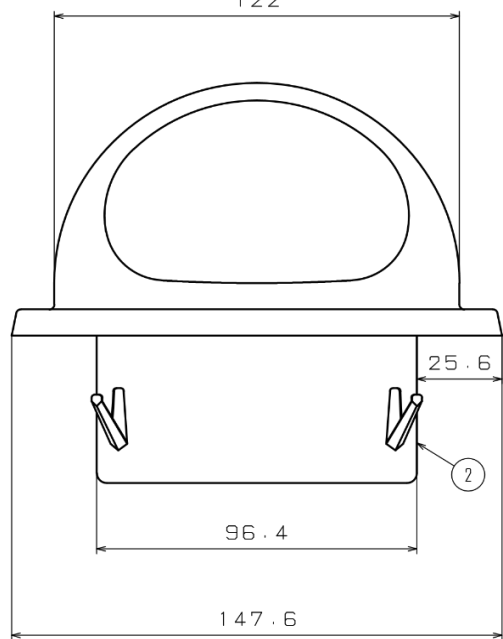
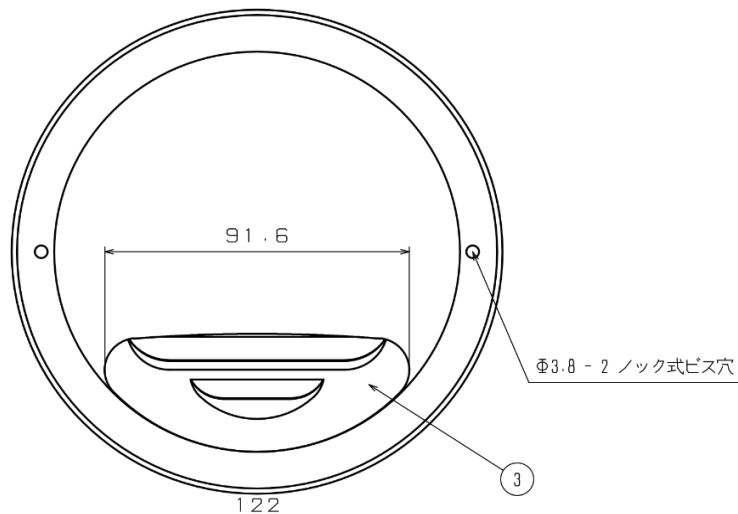
■付属品



■表面処理

HL	クリア	粉体焼付塗装
SM	シルバーメタリック	カチオン電着塗装 + 粉体焼付塗装
BK	ブラック	
BR	ブラウン	
WH	ホホワイト	
IV	アイボリー	

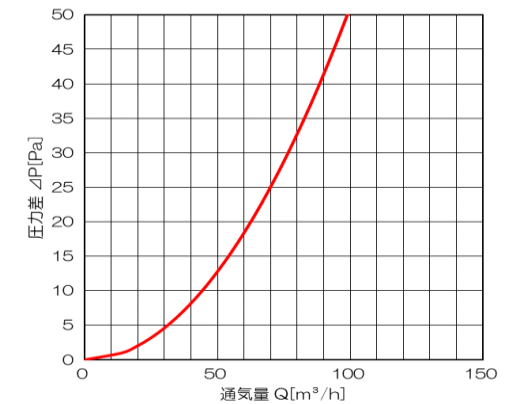




■基本性能(排気)

圧損係数(ξ)	開口面積 (cm ²)	呼び径(Φ)
5.85	30.2	100

■圧力損失曲線



■部品表

番号	部品名	数量	材質	備考
①	フード	1	SUS304	t0.5
②	ガラリ	1	SUS304	t0.5
③	パイプガイド	1	SUS430J1L	t0.5

■製品名

名称	丸形フード付きガラリ
品名	GK-100T(P)
備考	-
作成	2020/9/16
改訂	-
尺度	Free

■付属品



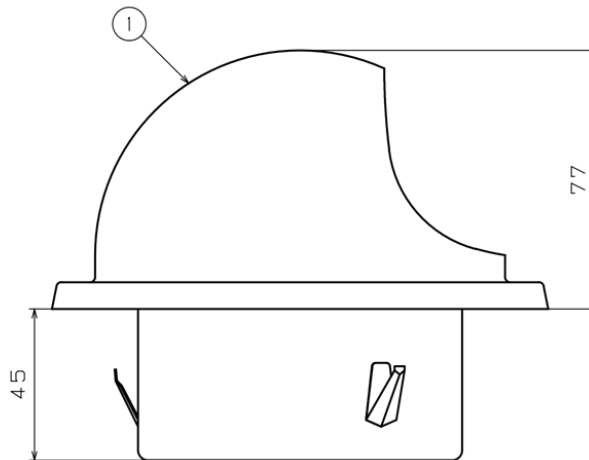
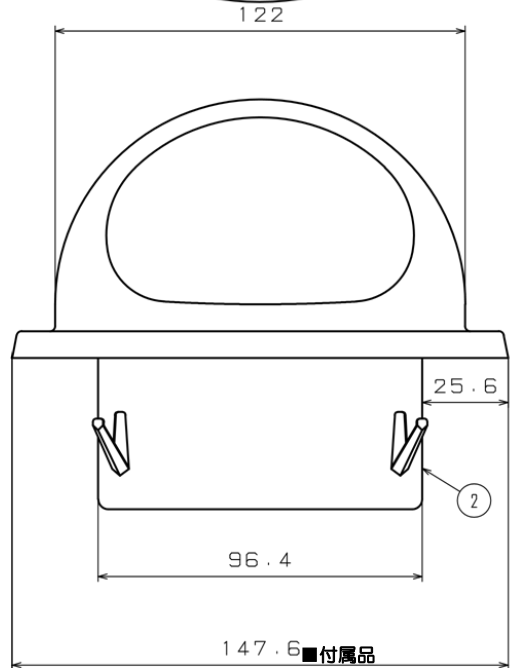
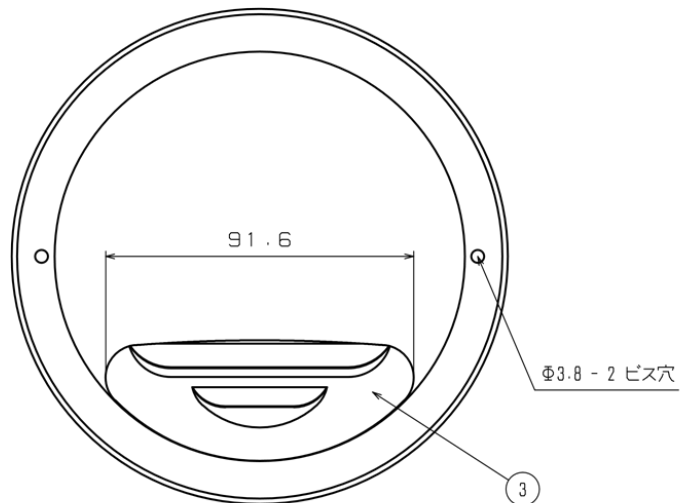
■表面処理

HL	クリア	粉体焼付塗装
SM	シルバーメタリック	カチオン電着塗装
BK	ブラック	
BR	ブラウン	+
WH	ホホワイト	粉体焼付塗装
IV	アイボリー	

Made in 燕のデザインフード

株式会社更科製作所

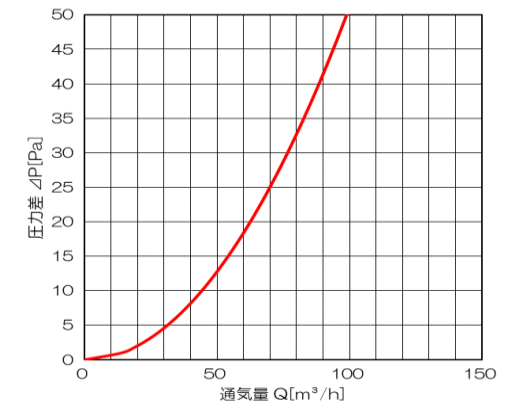
換気の窓



■基本性能(排気)

圧損係数(ζ)	開口面積 (cm ²)	呼び径(Φ)
5.85	30.2	100

■圧力損失曲線



■部品表


番号	部品名	数量	材質	備考
①	フード	1	SUS304	t0.5
②	ガラリ	1	SUS304	t0.5
③	パイプガイド	1	SUS430J1L	t0.5


■製品名

名称	丸形フード付きガラリ
品名	GK-100T(P2B)
備考	-
作成	2020/9/16
改訂	-
尺度	Free

■付属品

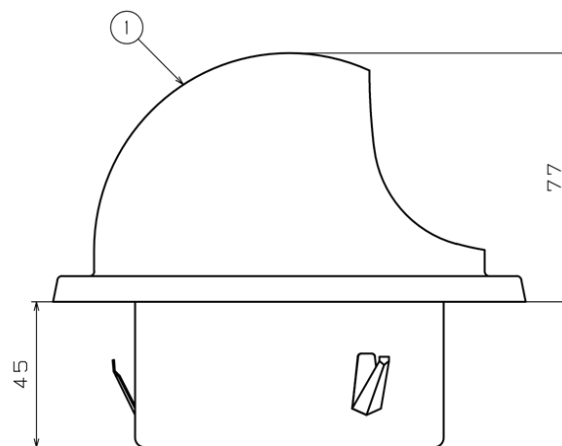
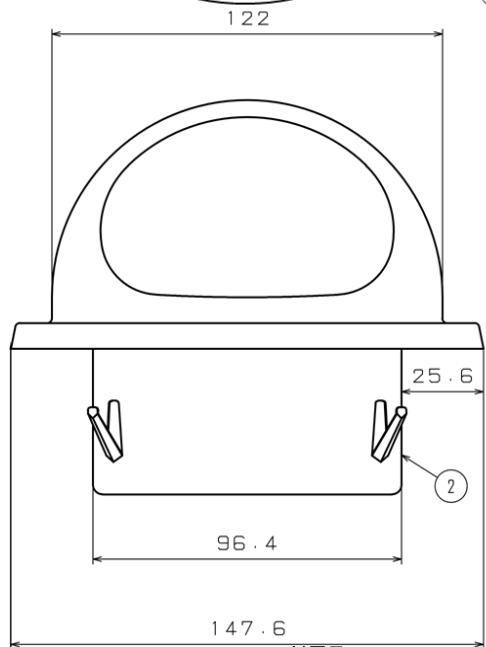
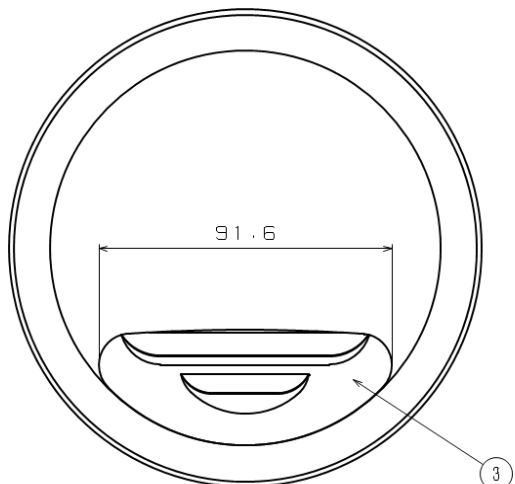
• 施工用ビス × 2

Made in 燕のデザインフード 

 株式会社更科製作所

■表面処理

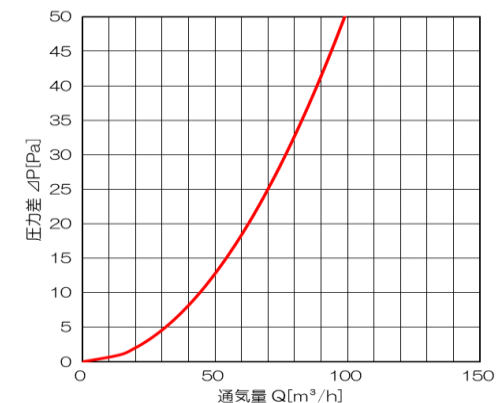
HL	クリア	粉体焼付塗装
SM	シルバーメタリック	カチオン電着塗装
BK	ブラック	
BR	ブラウン	+
WH	ホホワイト	粉体焼付塗装
IV	アイボリー	



■基本性能(排気)

圧損係数(ζ)	開口面積 (cm ²)	呼び径(Φ)
5.85	30.2	100

■圧力損失曲線



■部品表

番号	部品名	数量	材質	備考
①	フード	1	SUS304	t0.5
②	ガラリ	1	SUS304	t0.5
③	パイプガイド	1	SUS430J1L	t0.5

■製品名

名称	丸形フード付きガラリ
品名	GK-100T
備考	-
作成	2020/9/16
改訂	-
尺度	Free

■付属品



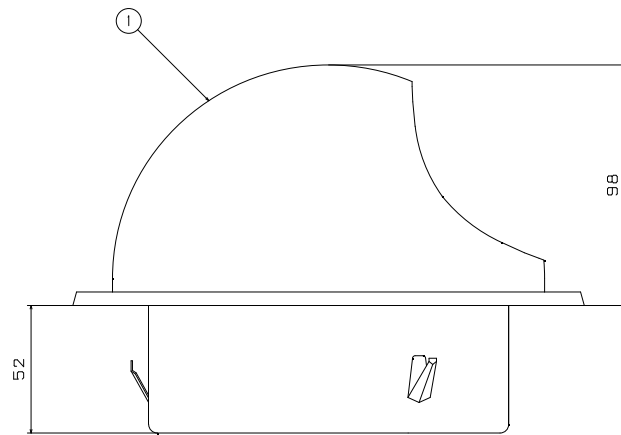
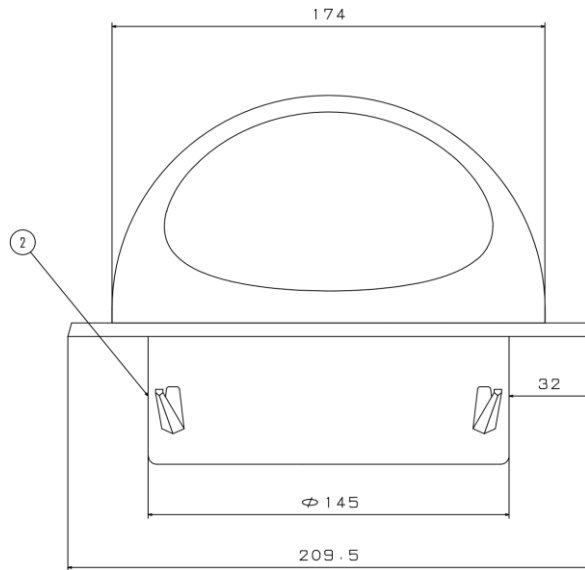
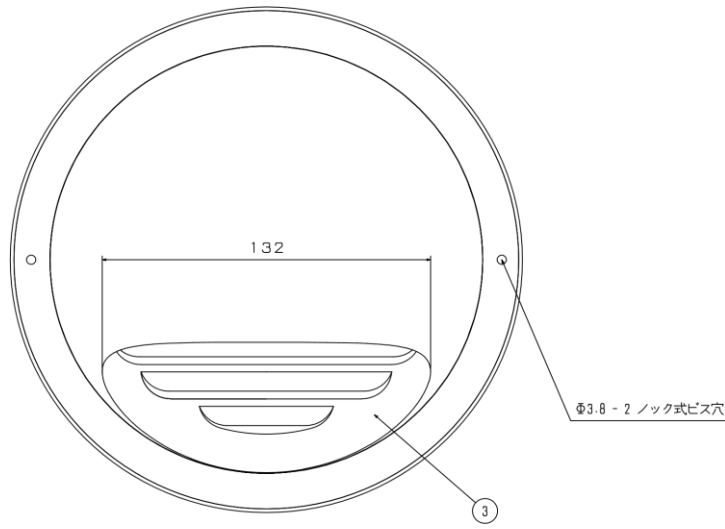
■表面処理

HL	クリア	粉体焼付塗装
SM	シルバーメタリック	カチオン電着塗装 + 粉体焼付塗装
BK	ブラック	
BR	ブラウン	
WH	ホワイティ	
IV	アイボリー	

Made in 燕のデザインフード

株式会社更科製作所

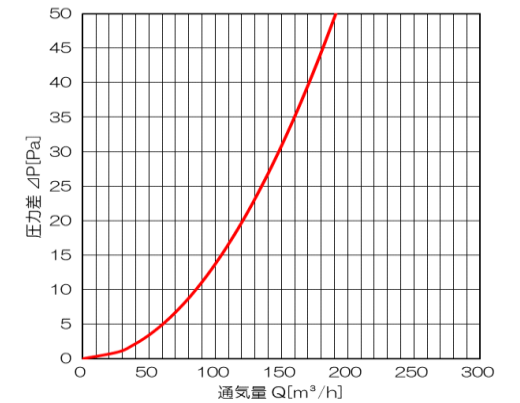
換気の窓



■基本性能(排気)

圧損係数(ζ)	開口面積 (cm ²)	呼び径(Φ)
8.04	58.2	150

■圧力損失曲線



■部品表

番号	部品名	数量	材質	備考
①	フード	1	SUS304	t0.5
②	ガラリ	1	SUS304	t0.5
③	パイプガイド	1	SUS430J1L	t0.5

■製品名


名称	丸形フード付きガラリ
品名	GK-150(P)
備考	-
作成	2020/9/16
改訂	-
尺度	Free


■付属品

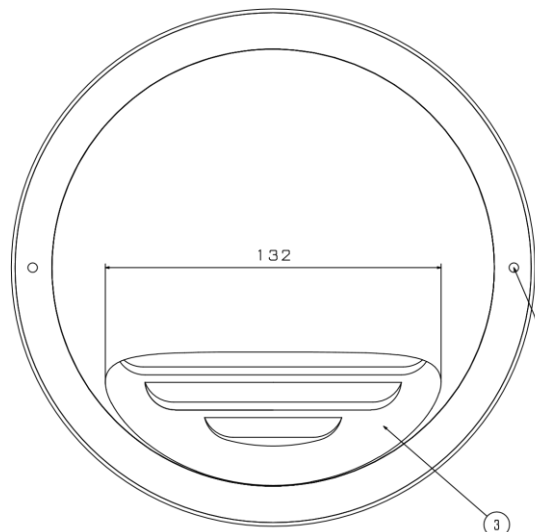


■表面処理

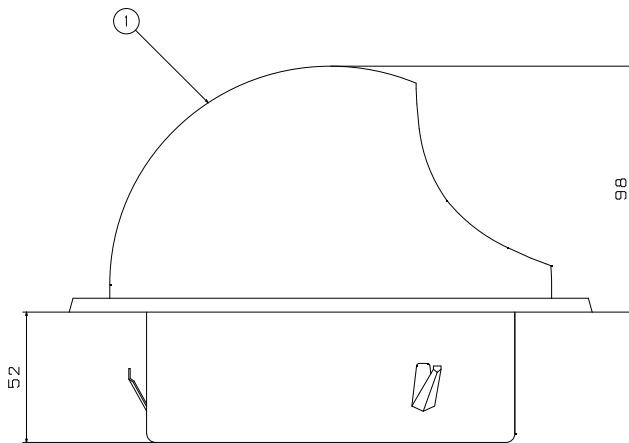
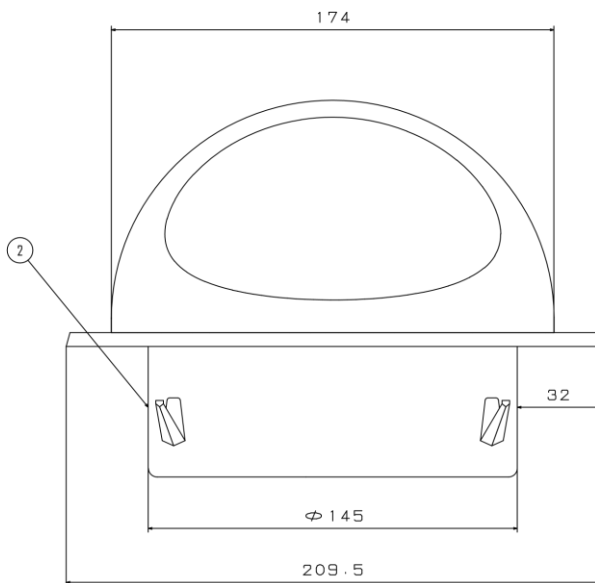
HL	クリア	粉体焼付塗装
SM	シルバーメタリック	カチオン電着塗装 + 粉体焼付塗装
BK	ブラック	
BR	ブラウン	
WH	ホワイ	
IV	アイボリー	

Made in 燕のデザインフード 

 株式会社更科製作所



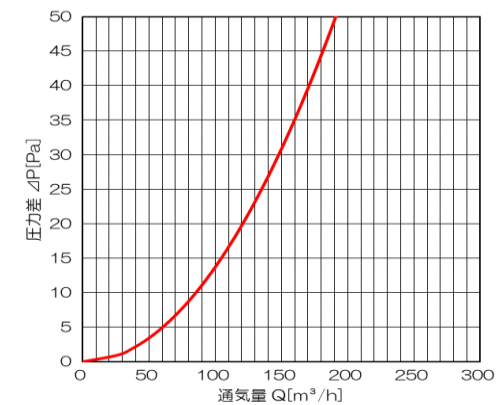
Φ3.8 - ビス穴



■基本性能(排気)

圧損係数(ζ)	開口面積(㎢)	呼び径(Φ)
8.04	58.2	150

■圧力損失曲線



■部品表


番号	部品名	数量	材質	備考
①	フード	1	SUS304	t0.5
②	ガラリ	1	SUS304	t0.5
③	パイプガイド	1	SUS430J1L	t0.5


■製品名

名称	丸形フード付きガラリ
品名	GK-150(P2B)
備考	-
作成	2020/9/16
改訂	-
尺度	Free

■付属品

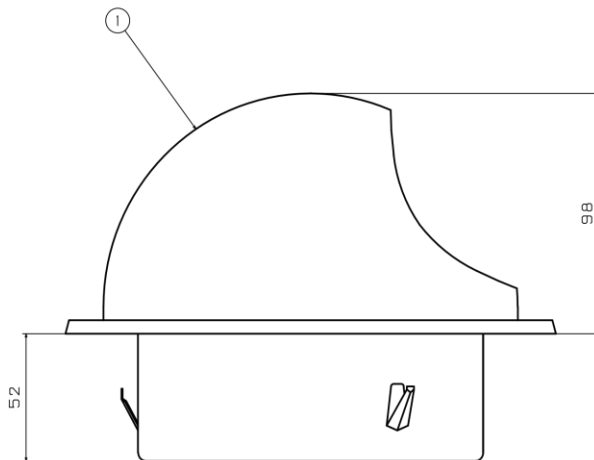
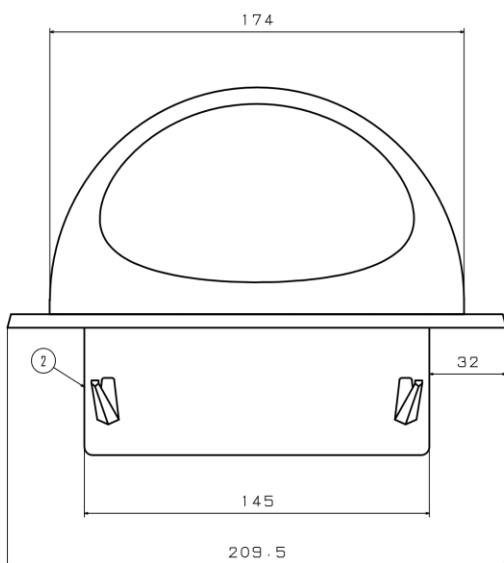
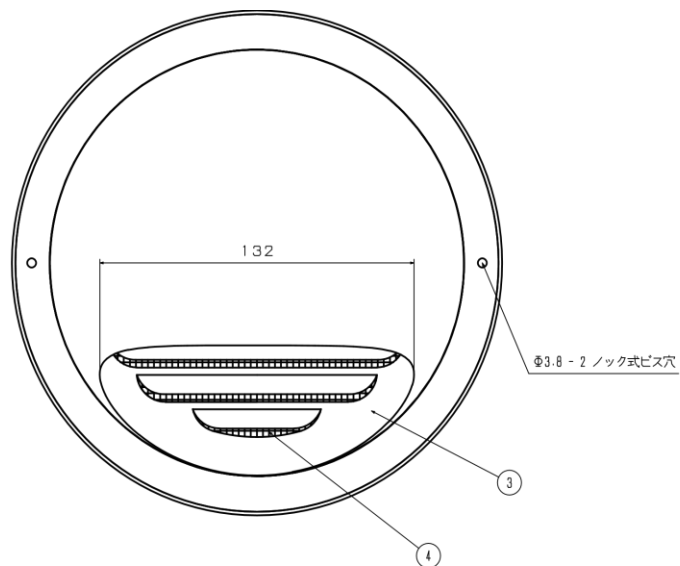
• 施工用ビス × 2

Made in 燕のデザインフード 

 株式会社更科製作所

■表面処理

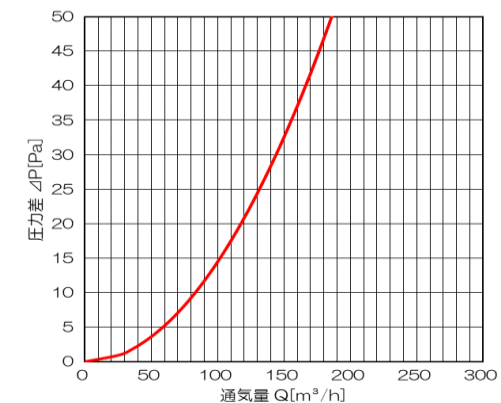
HL	クリア	粉体焼付塗装
SM	シルバーメタリック	カチオン電着塗装
BK	ブラック	
BR	ブラウン	+
WH	ホホワイト	粉体焼付塗装
IV	アイボリー	



■基本性能(排気)

圧損係数(ζ)	開口面積 (cm ²)	呼び径(Φ)
8.48	56.7	150

■圧力損失曲線



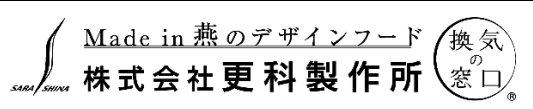
■部品表

番号	部品名	数量	材質	備考
①	フード	1	SUS304	t0.5
②	ガラリ	1	SUS304	t0.5
③	パイプガイド	1	SUS430J1L	t0.5
④	防虫網	1	SUS304	10メッシュ

■製品名

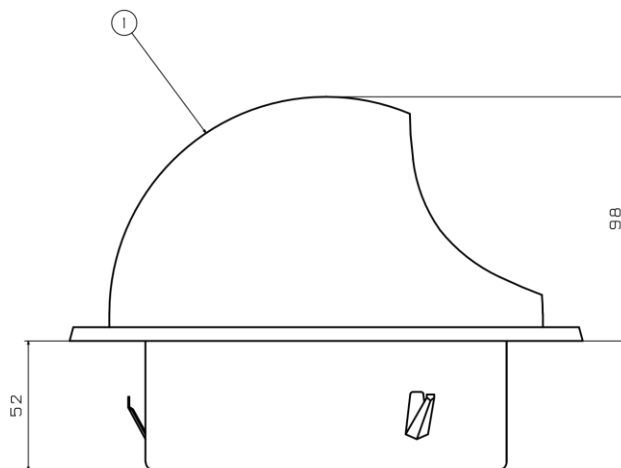
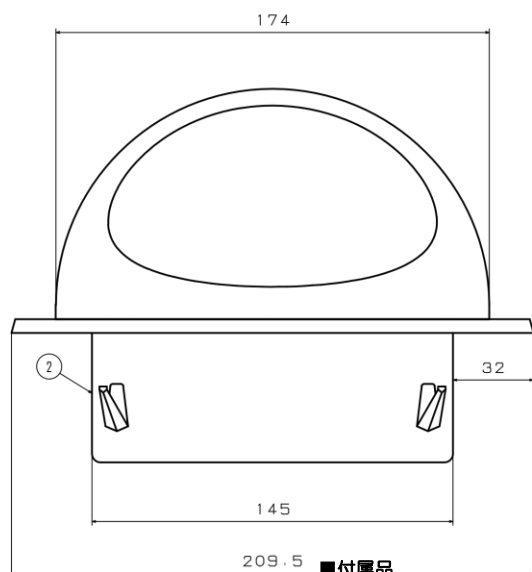
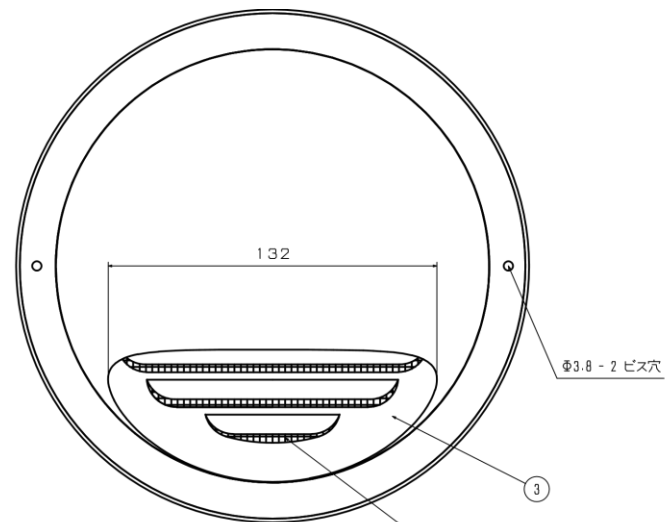
名称	丸形フード付きガラリ
品名	GK-150K(P)
備考	-
作成	2020/9/16
改訂	-
尺度	Free

■付属品



■表面処理

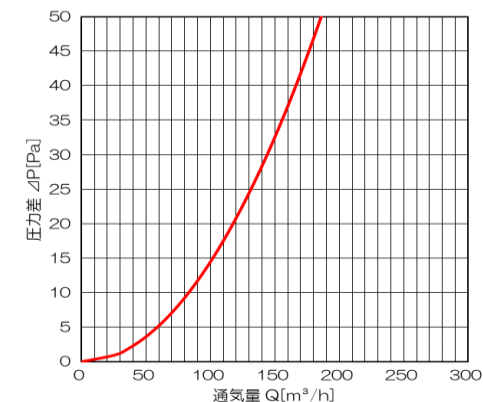
HL	クリア	粉体焼付塗装
SM	シルバーメタリック	カチオン電着塗装
BK	ブラック	
BR	ブラウン	+
WH	ホホワイト	粉体焼付塗装
IV	アイボリー	



■基本性能(排気)

圧損係数(ζ)	開口面積 (cm ²)	呼び径(Φ)
8.48	56.7	150

■圧力損失曲線



■部品表



番号	部品名	数量	材質	備考
①	フード	1	SUS304	t0.5
②	ガラリ	1	SUS304	t0.5
③	パイプガイド	1	SUS430J1L	t0.5
④	防虫網	1	SUS304	10メッシュ

■製品名

名称	丸形フード付きガラリ
品名	GK-150K(P2B)
備考	-
作成	2020/9/16
改訂	-
尺度	Free

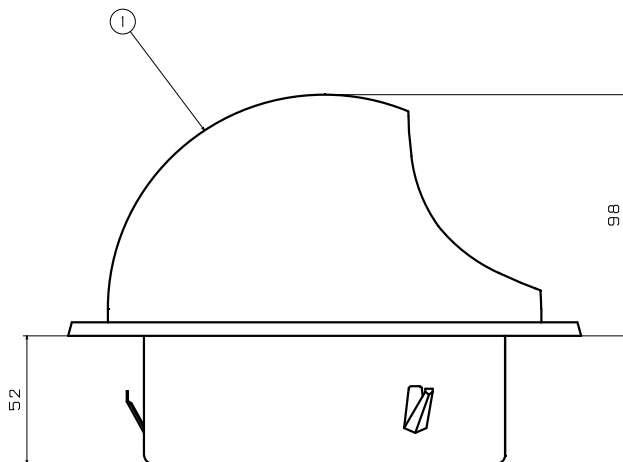
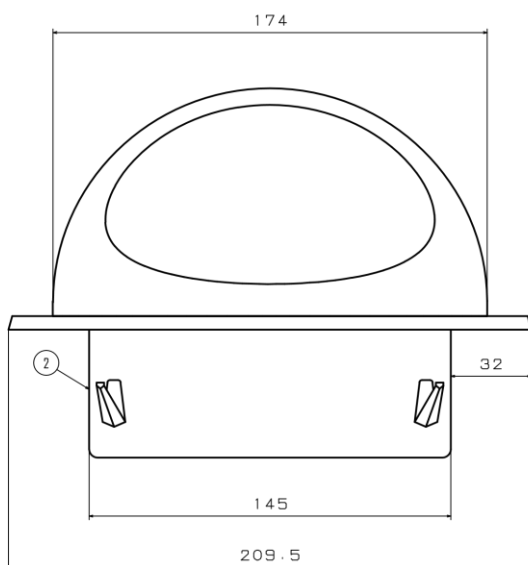
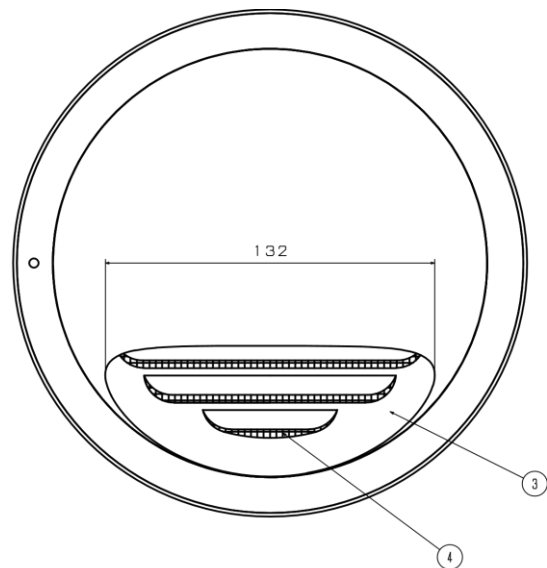
■付属品

• 施工用ビス × 2

Made in 燕のデザインフード  株式会社更科製作所 

■表面処理

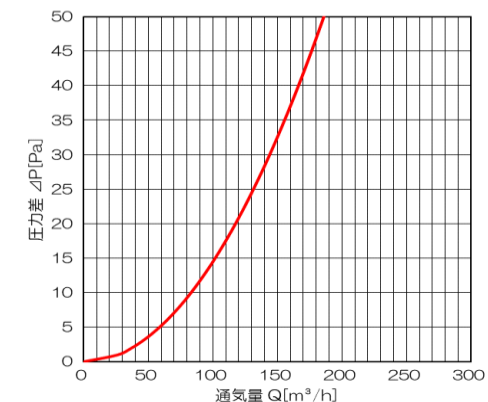
HL	クリア	粉体焼付塗装
SM	シルバーメタリック	カチオン電着塗装
BK	ブラック	
BR	ブラウン	+
WH	ホホワイト	粉体焼付塗装
IV	アイボリー	



■基本性能(排気)

圧損係数(ζ)	開口面積 (cm ²)	呼び径(Φ)
8.48	56.7	150

■圧力損失曲線



■部品表


番号	部品名	数量	材質	備考
①	フード	1	SUS304	t0.5
②	ガラリ	1	SUS304	t0.5
③	パイプガイド	1	SUS430J1L	t0.5
④	防虫網	1	SUS304	10メッシュ


■製品名

名称	丸形フード付きガラリ
品名	GK-150K
備考	-
作成	2020/9/16
改訂	-
尺度	Free

■付属品

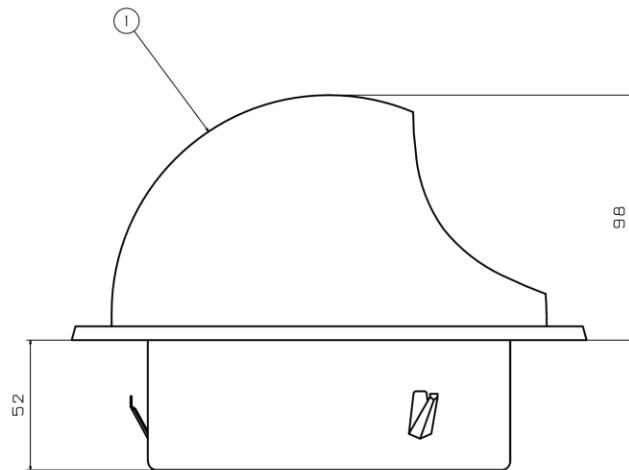
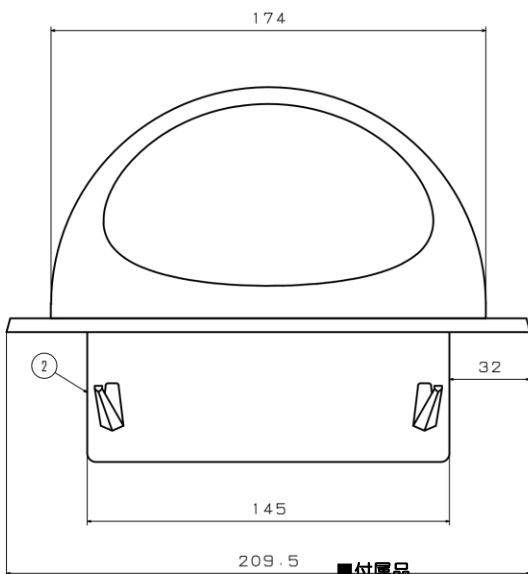
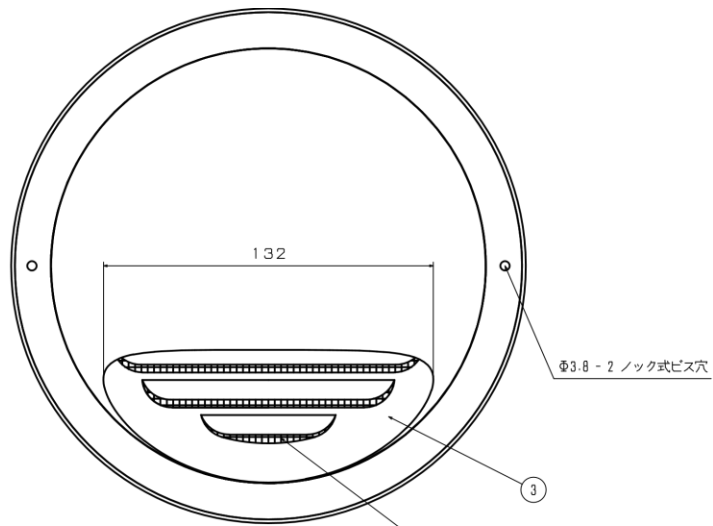


Made in 燕のデザインフード 

 株式会社更科製作所

■表面処理

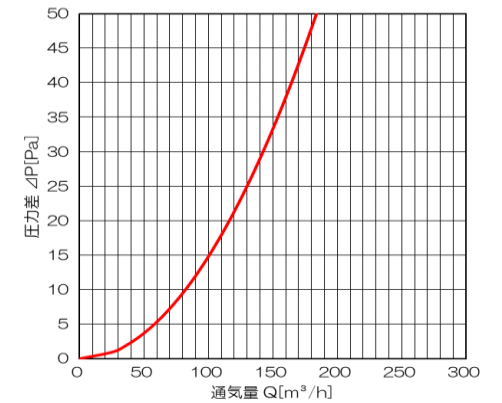
HL	クリア	粉体焼付塗装
SM	シルバーメタリック	カチオン電着塗装
BK	ブラック	
BR	ブラウン	+
WH	ホホワイト	粉体焼付塗装
IV	アイボリー	



■基本性能(排気)

圧損係数(ζ)	開口面積 (cm ²)	呼び径(Φ)
8.67	56.1	150

■圧力損失曲線



■部品表

番号	部品名	数量	材質	備考
①	フード	1	SUS304	t0.5
②	ガラリ	1	SUS304	t0.5
③	パイプガイド	1	SUS430J1L	t0.5
④	防虫網	1	SUS304	10メッシュ

■製品名

名称	丸形フード付きガラリ
品名	GK-150KT(P)
備考	-
作成	2020/9/16
改訂	-
尺度	Free

■付属品

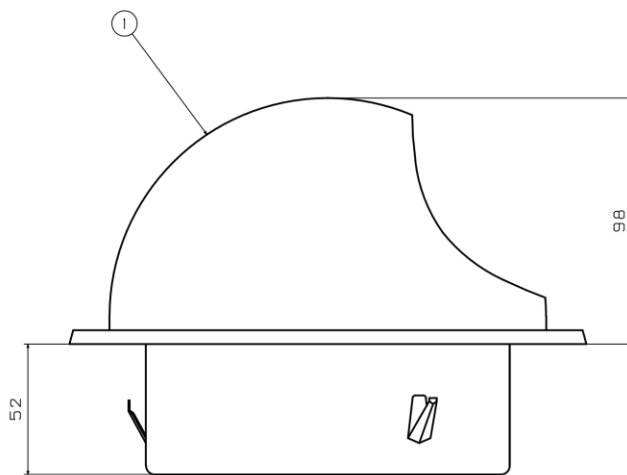
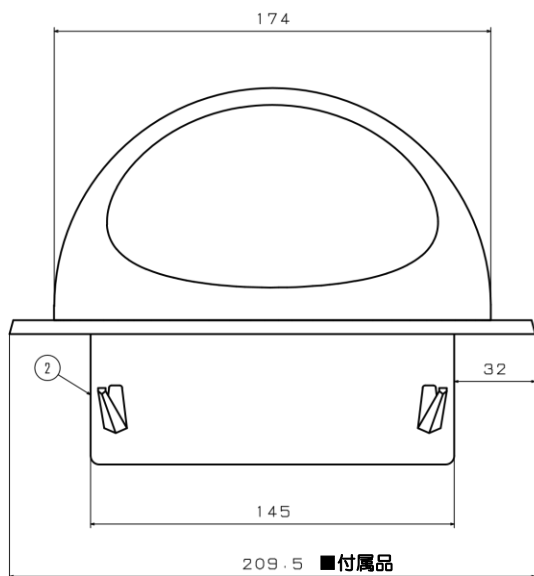
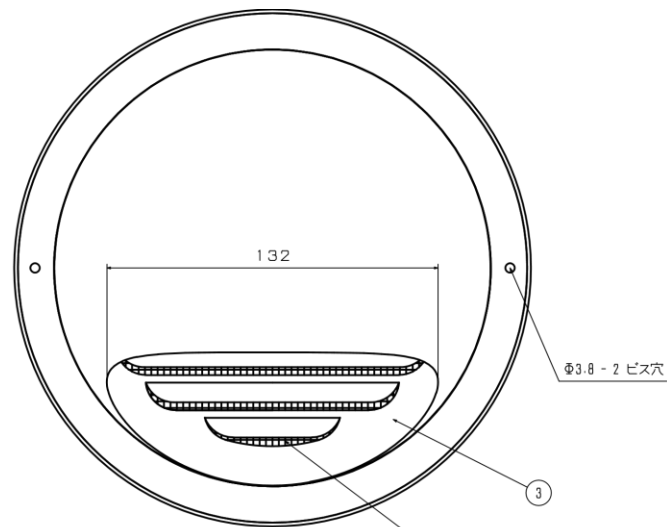


■表面処理

HL	クリア	粉体焼付塗装
SM	シルバーメタリック	カチオン電着塗装 + 粉体焼付塗装
BK	ブラック	
BR	ブラウン	
WH	ホホワイト	
IV	アイボリー	

Made in 燕のデザインフード 株式会社更科製作所

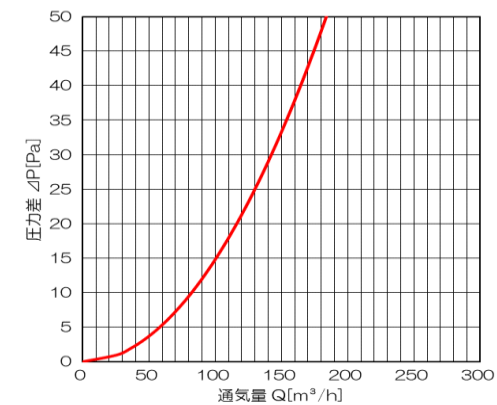
SARA SHINA



■基本性能(排気)

圧損係数(ζ)	開口面積 (cm ²)	呼び径(Φ)
8.67	56.1	150

■圧力損失曲線



■部品表

番号	部品名	数量	材質	備考
①	フード	1	SUS304	t0.5
②	ガラリ	1	SUS304	t0.5
③	パイプガイド	1	SUS430J1L	t0.5
④	防虫網	1	SUS304	10メッシュ

■製品名

名称	丸形フード付きガラリ
品名	GK-150KT(P2B)
備考	-
作成	2020/9/16
改訂	-
尺度	Free

■付属品

• 施工用ビス × 2



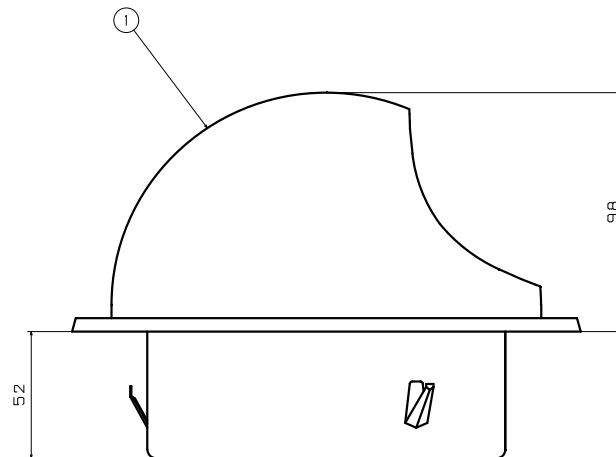
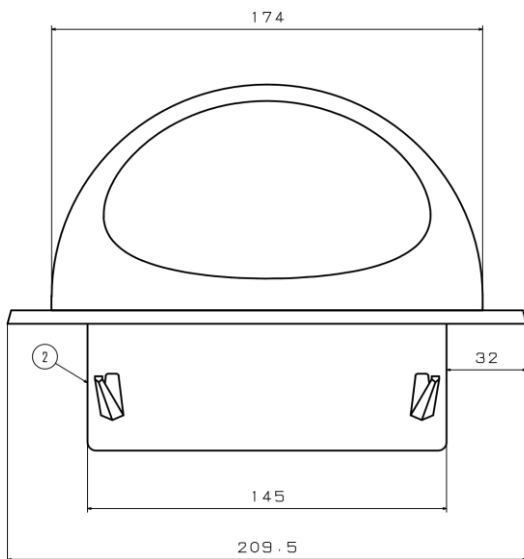
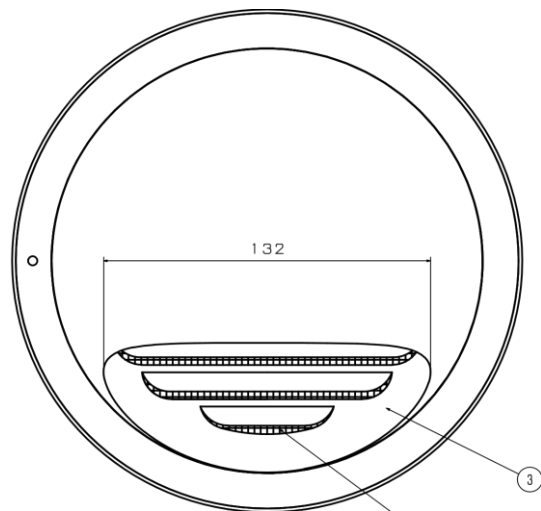
Made in 燕のデザインフード

株式会社更科製作所



■表面処理

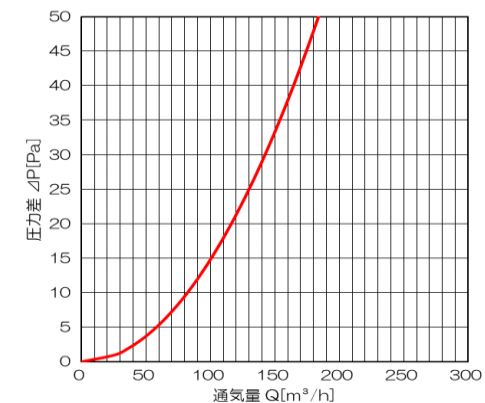
HL	クリア	粉体焼付塗装
SM	シルバーメタリック	カチオン電着塗装
BK	ブラック	
BR	ブラウン	+
WH	ホホワイト	粉体焼付塗装
IV	アイボリー	



■基本性能(排気)

圧損係数(ζ)	開口面積 (cm ²)	呼び径(Φ)
8.67	56.1	150

■圧力損失曲線



■部品表


番号	部品名	数量	材質	備考
①	フード	1	SUS304	t0.5
②	ガラリ	1	SUS304	t0.5
③	パイプガイド	1	SUS430J1L	t0.5
④	防虫網	1	SUS304	10メッシュ

■製品名

名称	丸形フード付きガラリ
品名	GK-150KT
備考	-
作成	2020/9/16
改訂	-
尺度	Free

■付属品

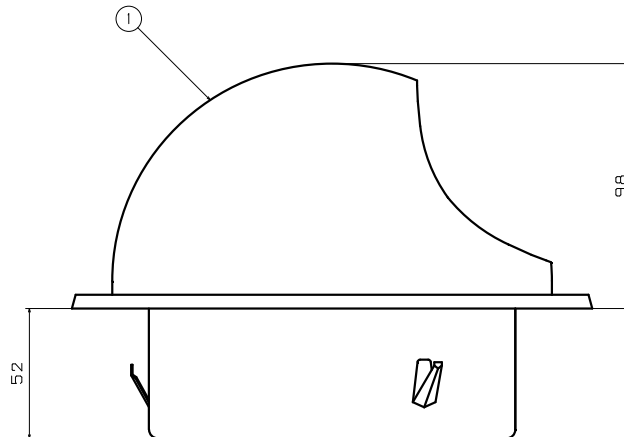
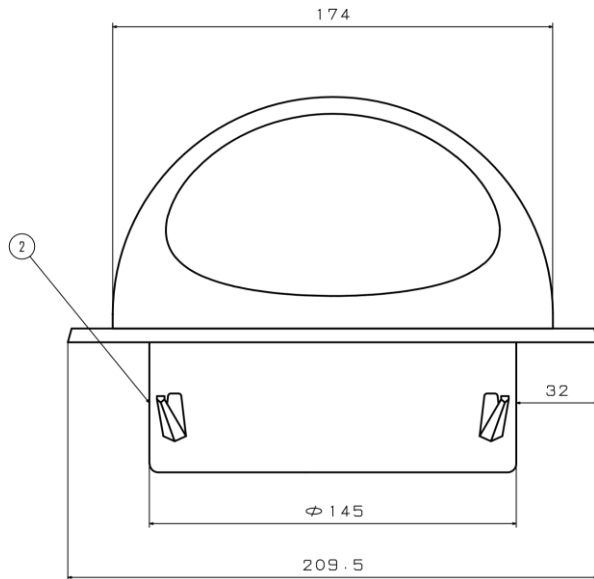
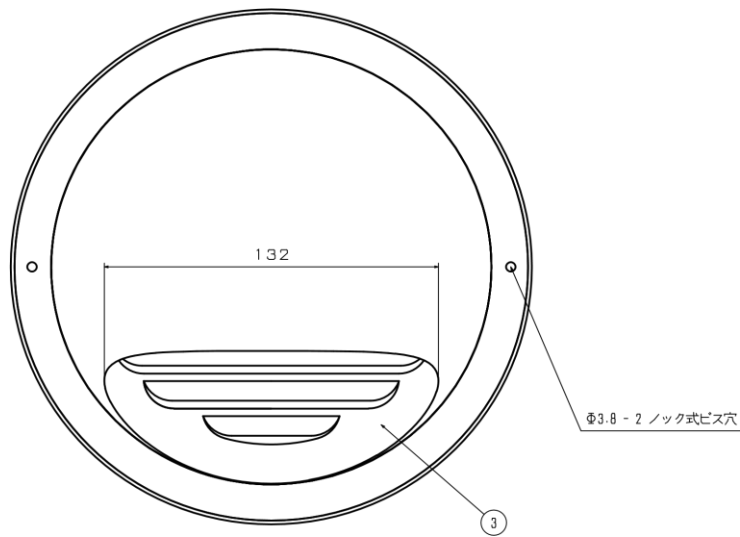


Made in 燕のデザインフード 

SARA SHINA 株式会社更科製作所

■表面処理

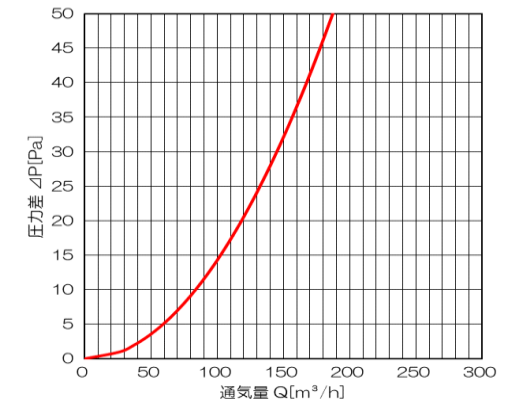
HL	クリア	粉体焼付塗装
SM	シルバーメタリック	カチオン電着塗装
BK	ブラック	
BR	ブラウン	+
WH	ホホワイト	粉体焼付塗装
IV	アイボリー	



■基本性能(排気)

圧損係数(ζ)	開口面積 (cm ²)	呼び径(Φ)
8.35	57.1	150

■圧力損失曲線



■部品表

番号	部品名	数量	材質	備考
①	フード	1	SUS304	t0.5
②	ガラリ	1	SUS304	t0.5
③	パイプガイド	1	SUS430J1L	t0.5

■製品名

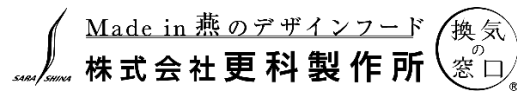
名称	丸形フード付きガラリ
品名	GK-150T(P)
備考	-
作成	2020/9/16
改訂	-
尺度	Free

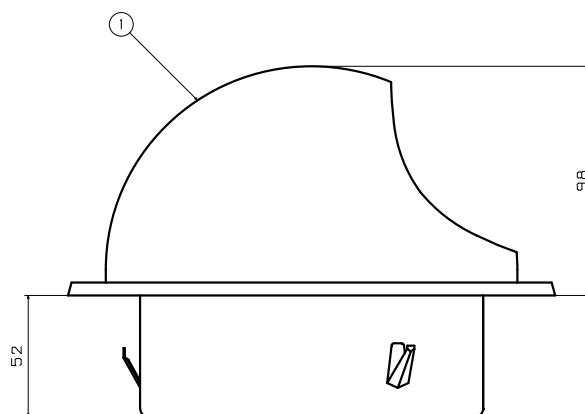
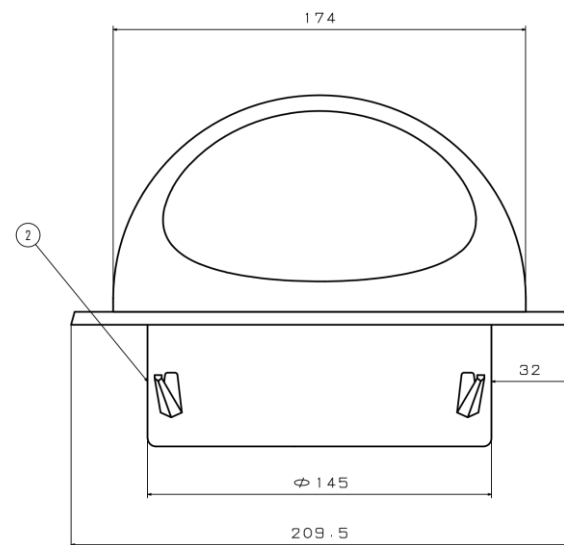
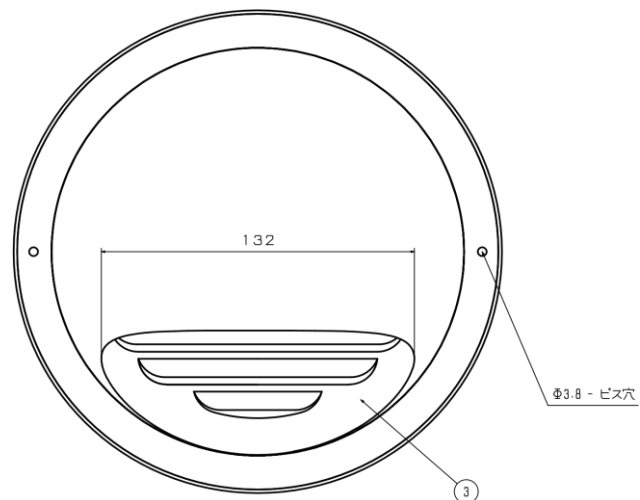
■付属品



■表面処理

HL	クリア	粉体焼付塗装
SM	シルバーメタリック	カチオン電着塗装 + 粉体焼付塗装
BK	ブラック	
BR	ブラウン	
WH	ホホワイト	
IV	アイボリー	

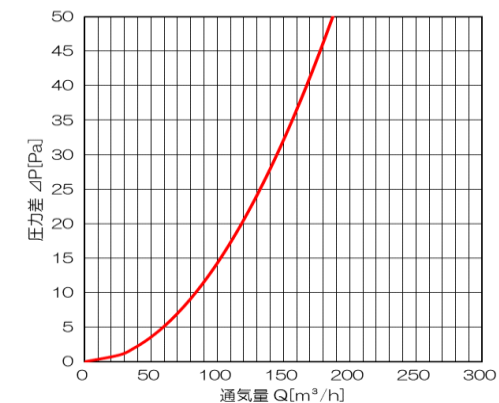




■基本性能(排気)

圧損係数(ζ)	開口面積(cm ²)	呼び径(Φ)
8.35	57.1	150

■圧力損失曲線



■部品表

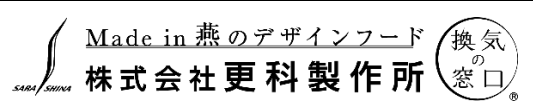
番号	部品名	数量	材質	備考
①	フード	1	SUS304	t0.5
②	ガラリ	1	SUS304	t0.5
③	パイプガイド	1	SUS430J1L	t0.5

■製品名

名称	丸形フード付きガラリ
品名	GK-150T(P2B)
備考	-
作成	2020/9/16
改訂	-
尺度	Free

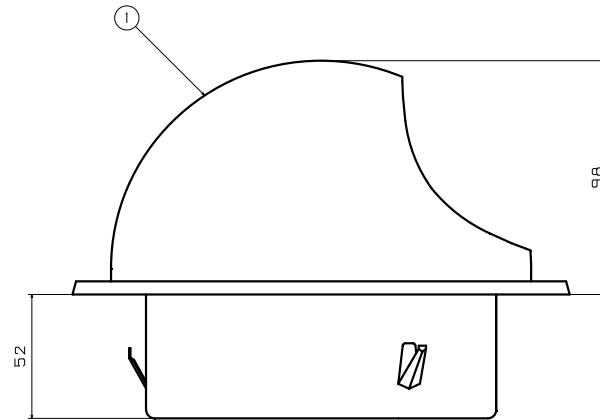
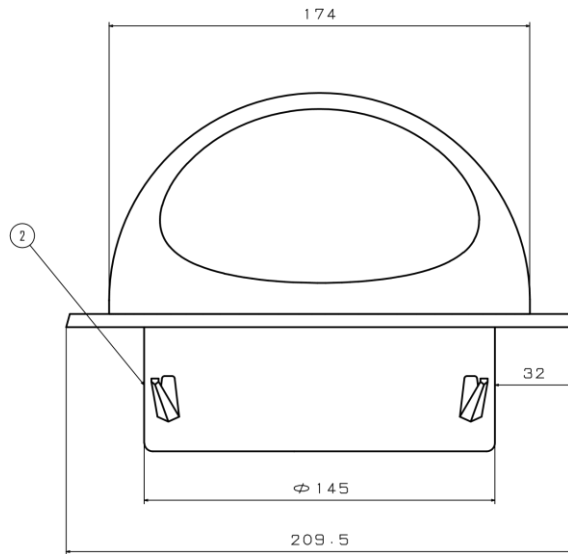
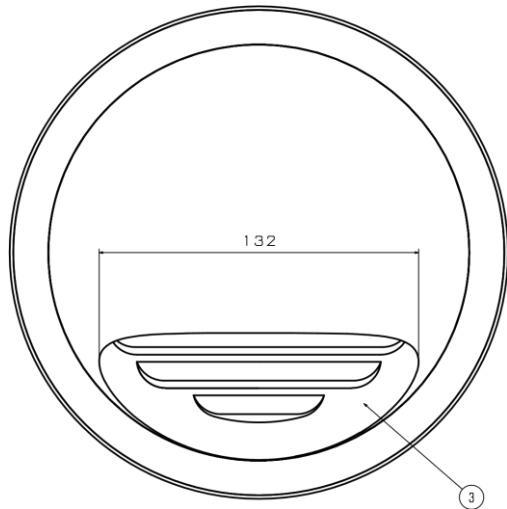
■付属品

<ul style="list-style-type: none"> 施工用ビス × 2



■表面処理

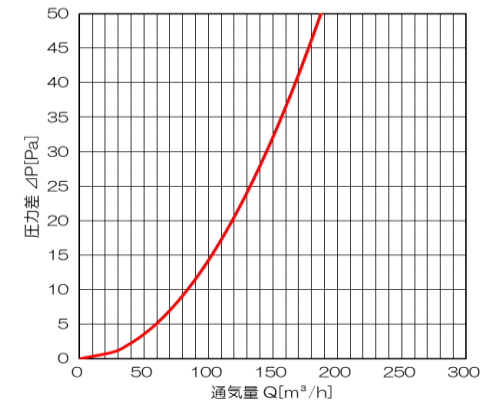
HL	クリア	粉体焼付塗装
SM	シルバーメタリック	カチオン電着塗装
BK	ブラック	
BR	ブラウン	+
WH	ホホワイト	粉体焼付塗装
IV	アイボリー	



■基本性能(排気)

圧損係数(ζ)	開口面積 (cm ²)	呼び径(Φ)
8.35	57.1	150

■圧力損失曲線



■部品表

番号	部品名	数量	材質	備考
①	フード	1	SUS304	t0.5
②	ガラリ	1	SUS304	t0.5
③	パイプガイド	1	SUS430J1L	t0.5

■製品名

名称	丸形フード付きガラリ
品名	GK-150T
備考	-
作成	2020/9/16
改訂	-
尺度	Free

■付属品



Made in 燕のデザインフード 株式会社更科製作所

■表面処理

HL	クリア	粉体焼付塗装
SM	シルバーメタリック	カチオン電着塗装 + 粉体焼付塗装
BK	ブラック	
BR	ブラウン	
WH	ホホワイト	
IV	アイボリー	