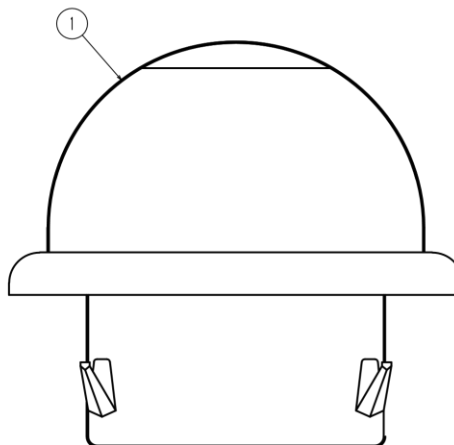
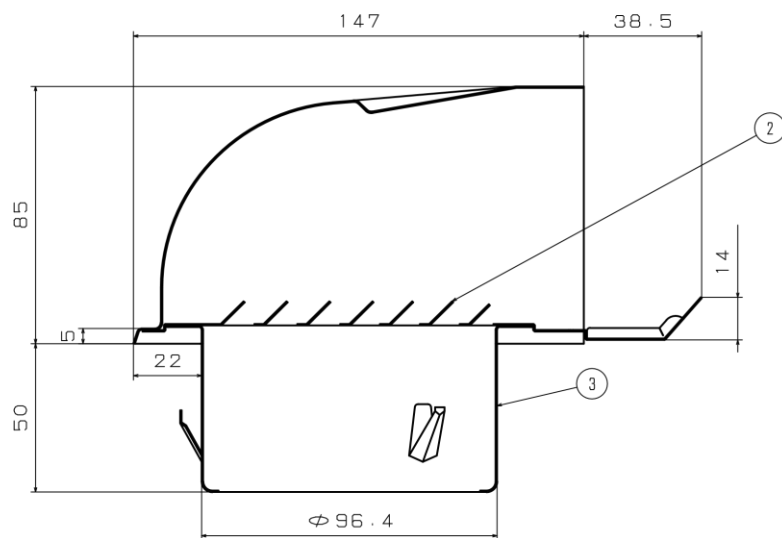


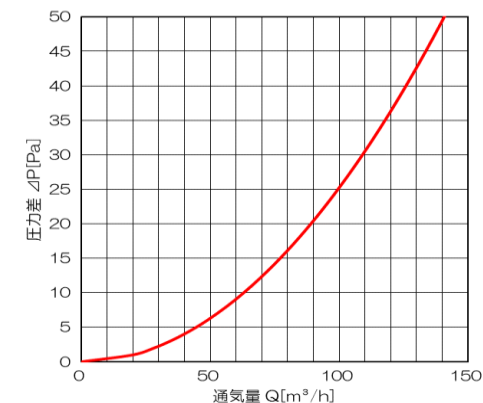
Φ3.8 - 2 ノック式ビス穴



■基本性能(排気)

圧損係数(ζ)	開口面積 (cm ²)	呼び径(Φ)
2.89	42.9	100

■圧力損失曲線



■部品表

番号	部品名	数量	材質	備考
①	フード	1	SUS304	t0.5
②	ガラリ	1	SUS304	t0.5
③	パイプガイド	1	SUS430J1L	t0.5

■製品名

名称	U型フード付きガラリ
品名	GUS-100
備考	-
作成	2020/9/17
改訂	-
尺度	Free

■付属品

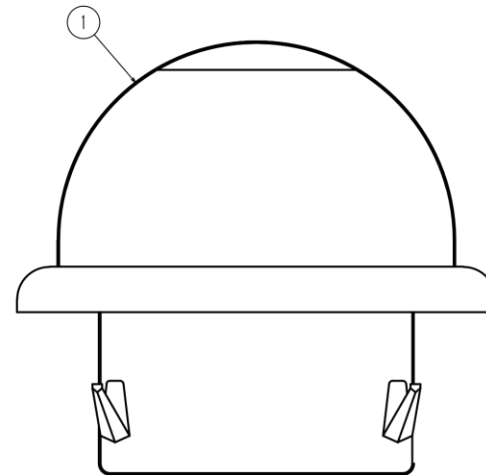
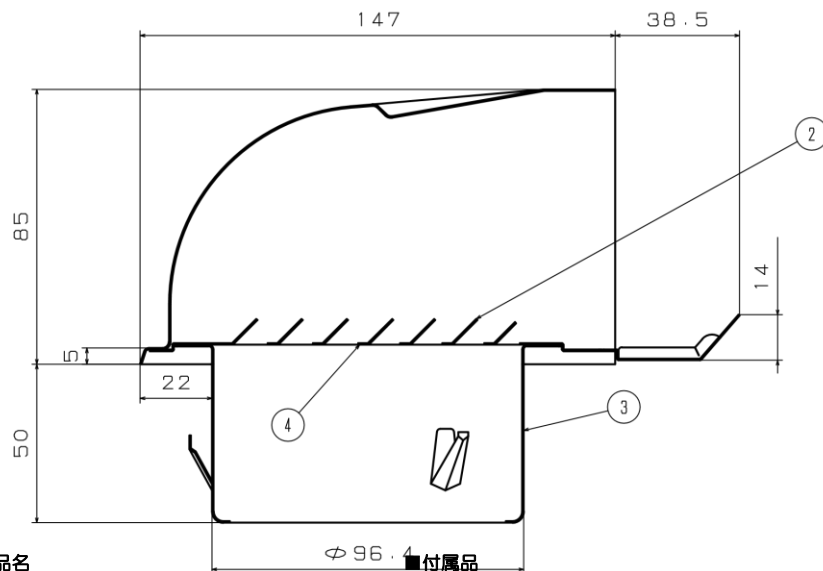
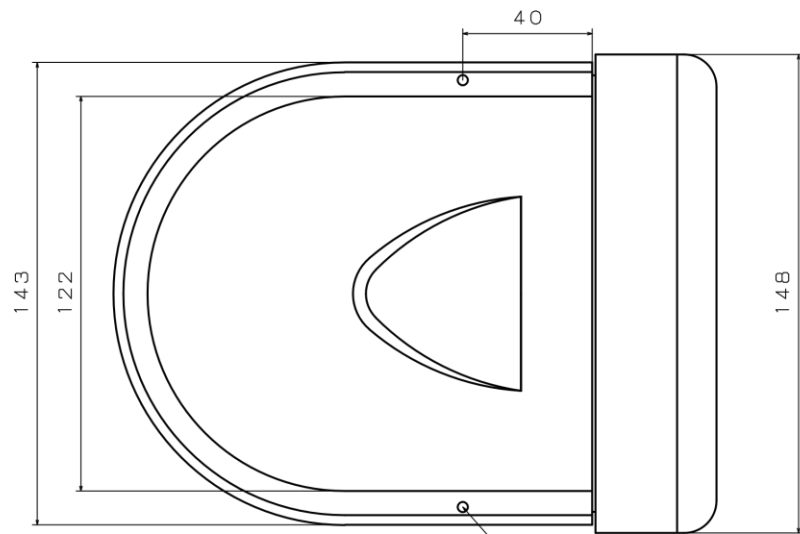
• 施工用ビス × 2

Made in 燕のデザインフード 換気の窓

株式会社更科製作所

■表面処理

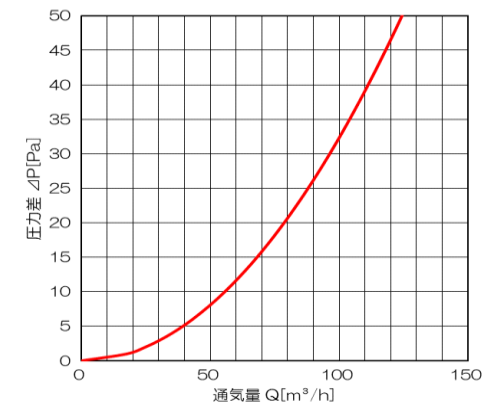
HL	クリア	粉体焼付塗装
SM	シルバーメタリック	カチオン電着塗装
BK	ブラック	
BR	ブラウン	+
WH	ホホワイト	粉体焼付塗装
IV	アイボリー	



■基本性能(排気)

圧損係数(ζ)	開口面積 (cm ²)	呼び径(Φ)
3.72	37.9	100

■圧力損失曲線



■部品表


番号	部品名	数量	材質	備考
①	フード	1	SUS304	t0.5
②	ガラリ	1	SUS304	t0.5
③	パイプガイド	1	SUS430J1L	t0.5
④	防虫網	1	SUS304	10メッシュ

■製品名

名称	U型フード付きガラリ
品名	GUS-100K
備考	-
作成	2020/9/17
改訂	-
尺度	Free

■付属品

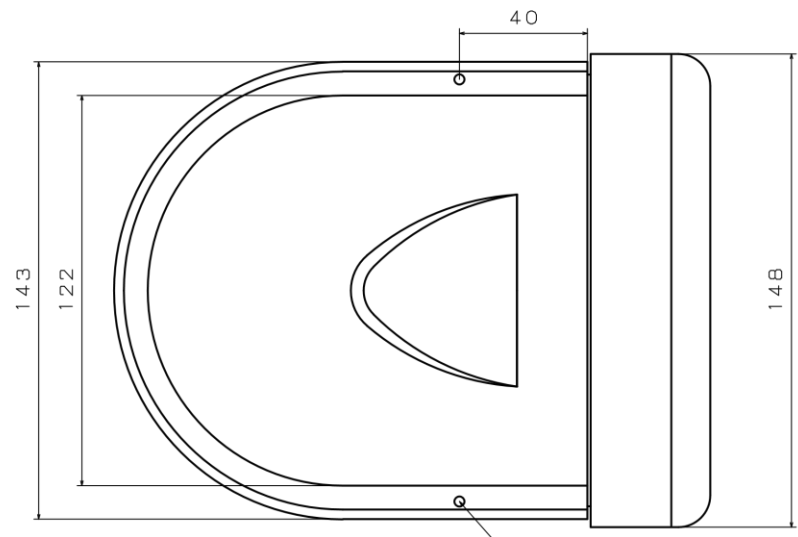
• 施工用ビス × 2

Made in 燕のデザインフード 

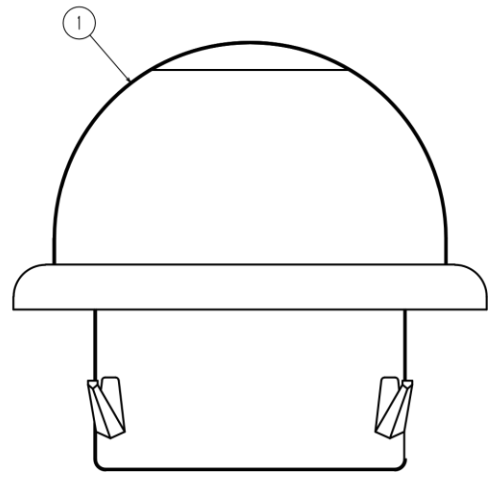
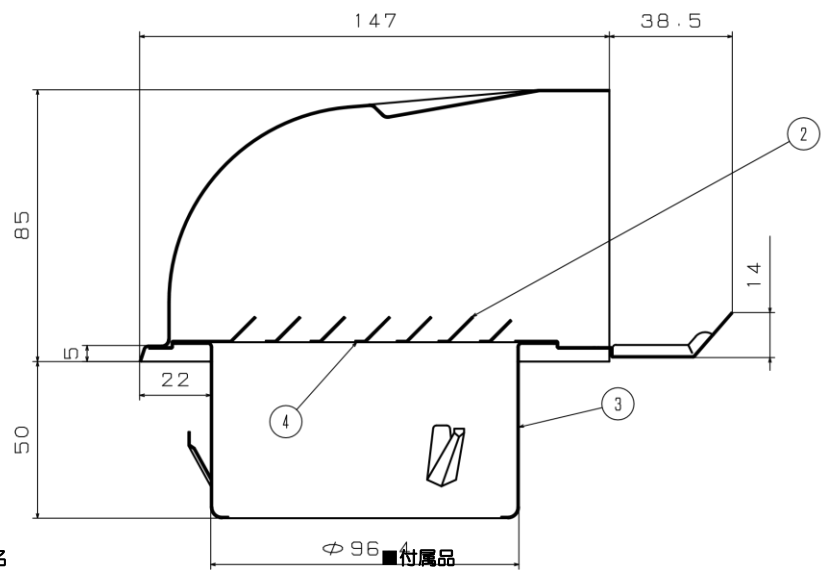
SARA SHINA 株式会社更科製作所

■表面処理

HL	クリア	粉体焼付塗装
SM	シルバーメタリック	カチオン電着塗装
BK	ブラック	
BR	ブラウン	+
WH	ホホワイト	粉体焼付塗装
IV	アイボリー	



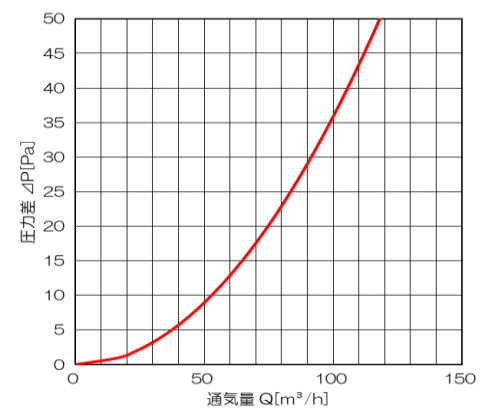
Φ3.8 - 2 ノック式ビス穴



■基本性能(排気)

圧損係数(ξ)	開口面積 (cm ²)	呼び径(Φ)
4.11	36	100

■圧力損失曲線



■部品表

番号	部品名	数量	材質	備考
①	フード	1	SUS304	t0.5
②	ガラリ	1	SUS304	t0.5
③	パイプガイド	1	SUS430J1L	t0.5
④	防虫網	1	SUS304	10メッシュ

■製品名

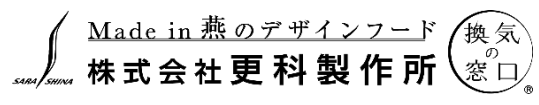
名称	U型フード付きガラリ
品名	GUS-100KT
備考	-
作成	2020/9/17
改訂	-
尺度	Free

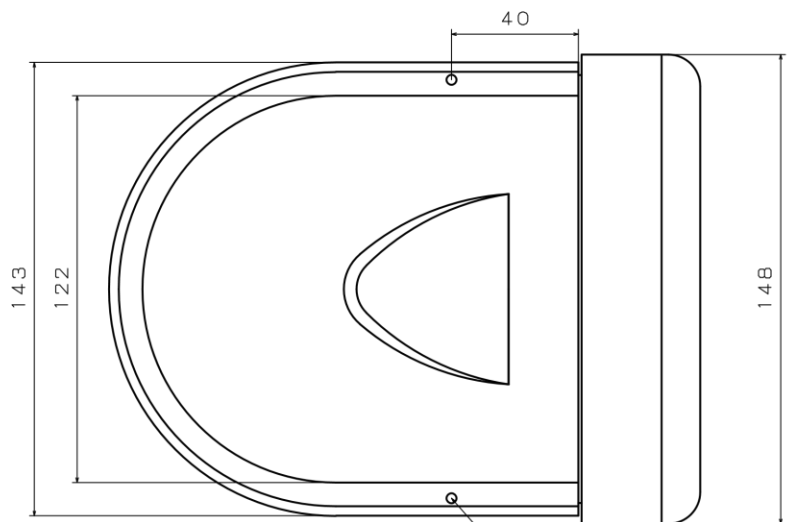
■付属品

• 施工用ビス × 2

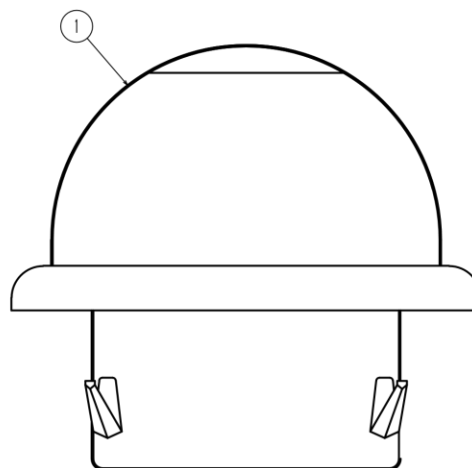
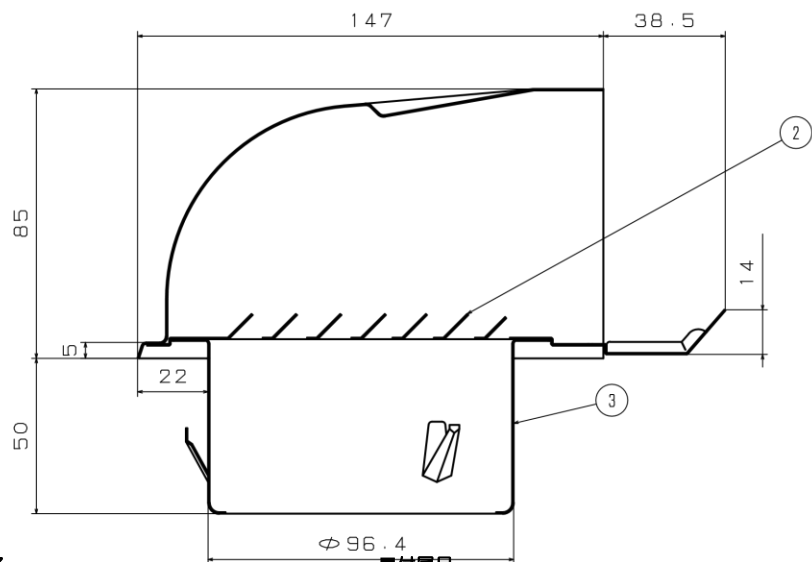
■表面処理

HL	クリア	粉体焼付塗装
SM	シルバーメタリック	カチオン電着塗装 +
BK	ブラック	
BR	ブラウン	
WH	ホホワイト	粉体焼付塗装
IV	アイボリー	





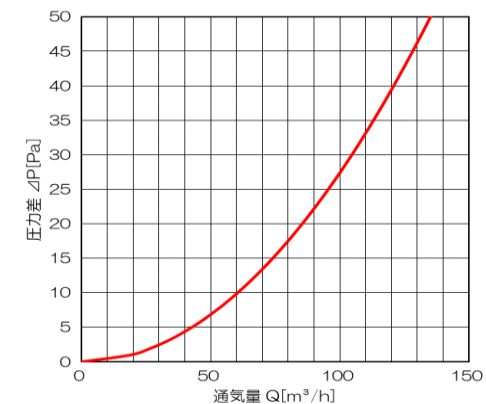
Φ3.8 - 2 ノック式ビス穴



■基本性能(排気)

圧損係数(ζ)	開口面積 (cm ²)	呼び径(Φ)
3.14	43.1	100

■圧力損失曲線



■部品表

番号	部品名	数量	材質	備考
①	フード	1	SUS304	t0.5
②	ガラリ	1	SUS304	t0.5
③	パイプガイド	1	SUS430J1L	t0.5

■製品名

名称	U型フード付きガラリ
品名	GUS-100T
備考	-
作成	2020/9/17
改訂	-
尺度	Free

■付属品

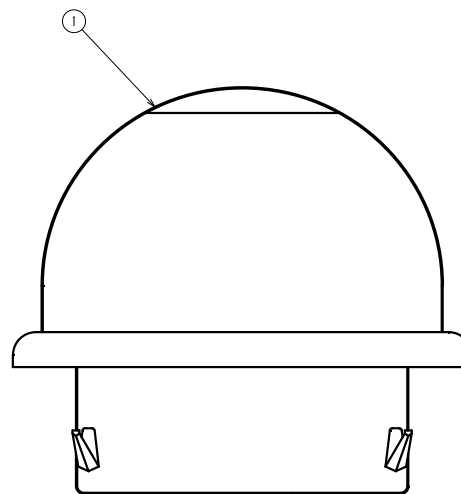
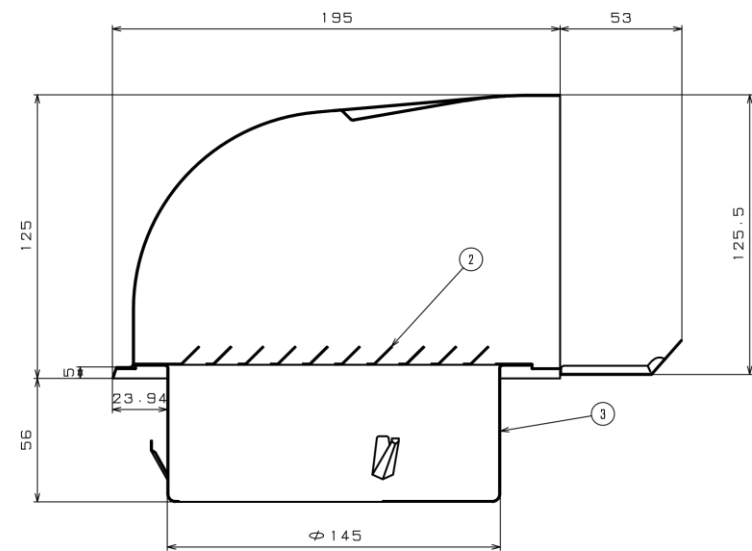
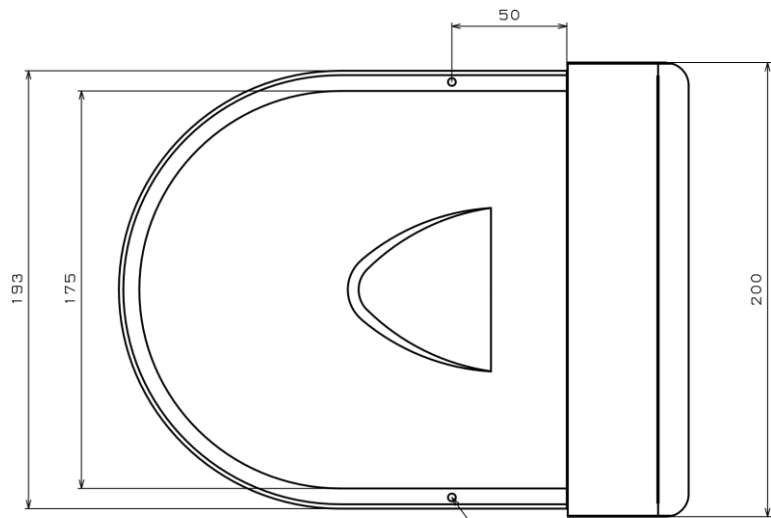
• 施工用ビス × 2

■表面処理

HL	クリア	粉体焼付塗装
SM	シルバーメタリック	カチオン電着塗装
BK	ブラック	
BR	ブラウン	+
WH	ホホワイト	粉体焼付塗装
IV	アイボリー	

Made in 燕のデザインフード 株式会社更科製作所

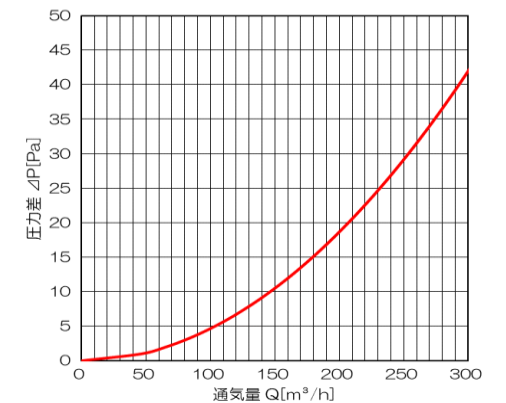
SARA SHINA



■基本性能(排気)

圧損係数(ζ)	開口面積(㎡)	呼び径(Φ)
2.74	99.8	150

■圧力損失曲線



■部品表


番号	部品名	数量	材質	備考
①	フード	1	SUS304	t0.5
②	ガラリ	1	SUS304	t0.5
③	パイプガイド	1	SUS430J1L	t0.5

■製品名

名称	U型フード付きガラリ
品名	GUS-150
備考	-
作成	2020/9/17
改訂	-
尺度	Free

■付属品

<ul style="list-style-type: none"> 施工用ビス × 2

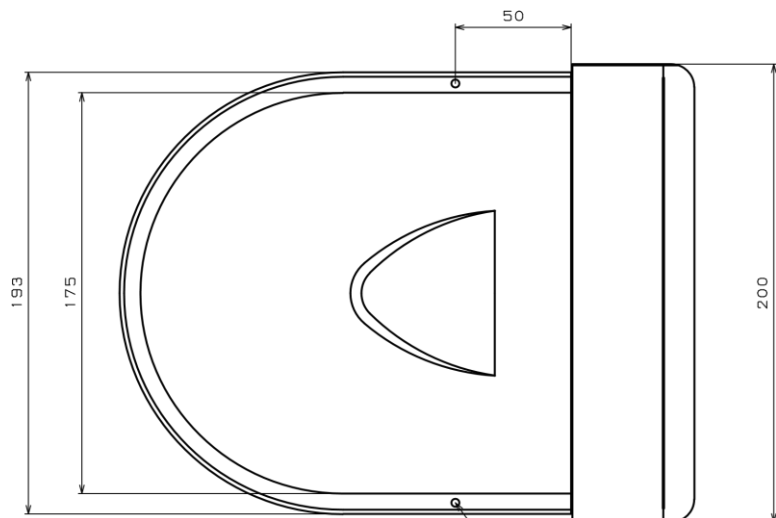
Made in 燕のデザインフード 

株式会社更科製作所

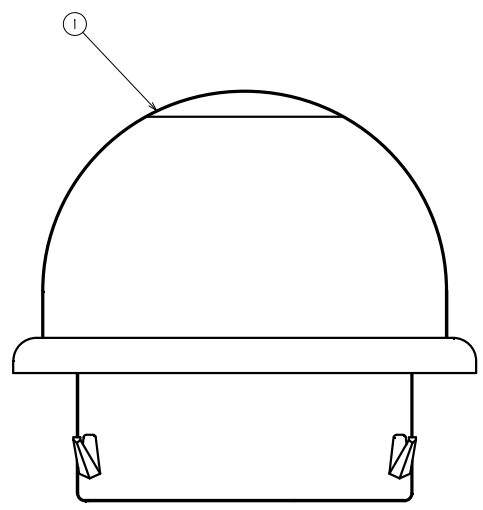
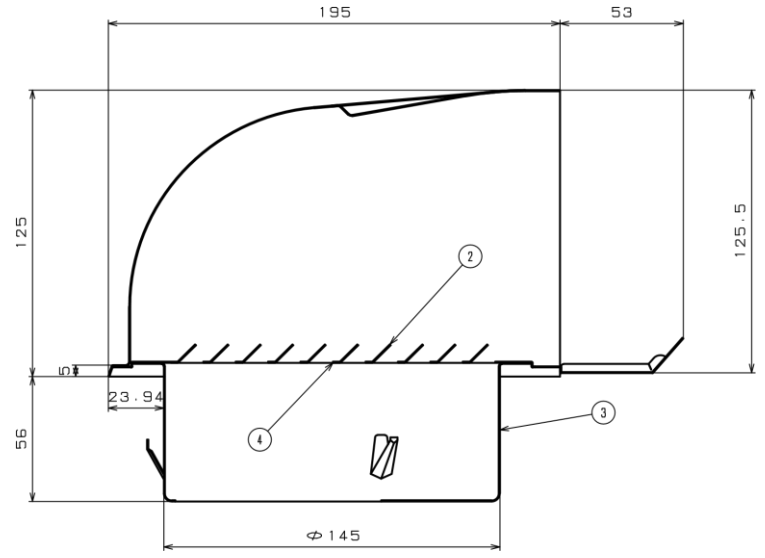
SARA SHINA

■表面処理

HL	クリア	粉体焼付塗装
SM	シルバーメタリック	カチオン電着塗装
BK	ブラック	
BR	ブラウン	+
WH	ホホワイト	粉体焼付塗装
IV	アイボリー	



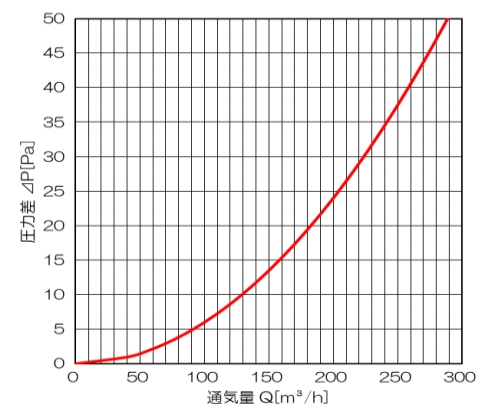
Φ3.8 - 2 ノック式ビス穴



■基本性能(排気)

圧損係数(ζ)	開口面積(㎡)	呼び径(Φ)
3.52	88	150

■圧力損失曲線



■部品表


番号	部品名	数量	材質	備考
①	フード	1	SUS304	t0.5
②	ガラリ	1	SUS304	t0.5
③	パイプガイド	1	SUS430J1L	t0.5
④	防虫網	1	SUS304	10メッシュ

■製品名

名称	U型フード付きガラリ
品名	GUS-150K
備考	-
作成	2020/9/17
改訂	-
尺度	Free

■付属品

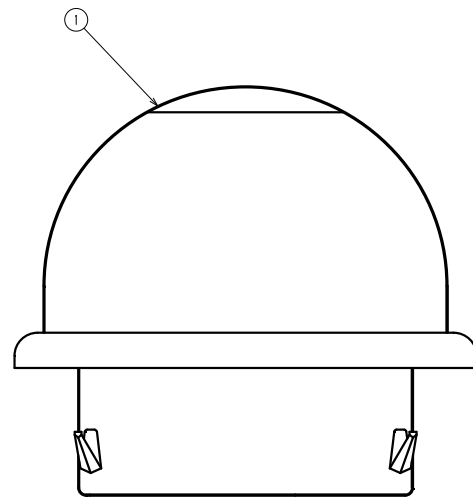
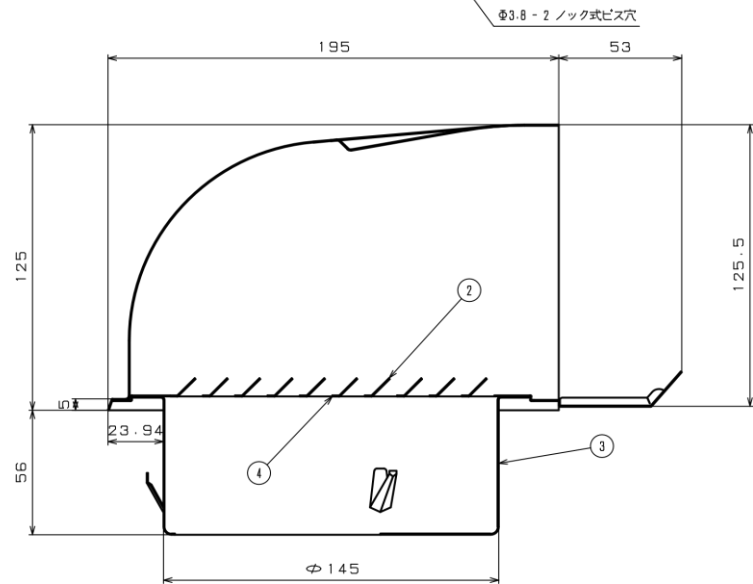
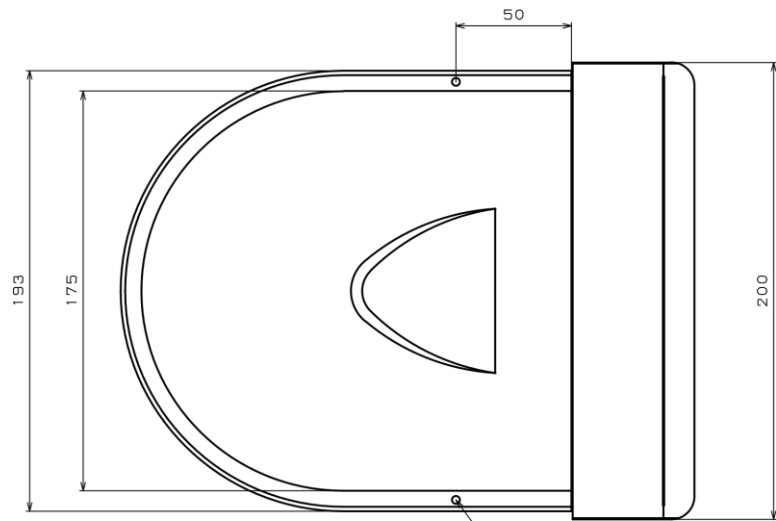
• 施工用ビス × 2

Made in 燕のデザインフード 

SARA SHINA 株式会社更科製作所

■表面処理

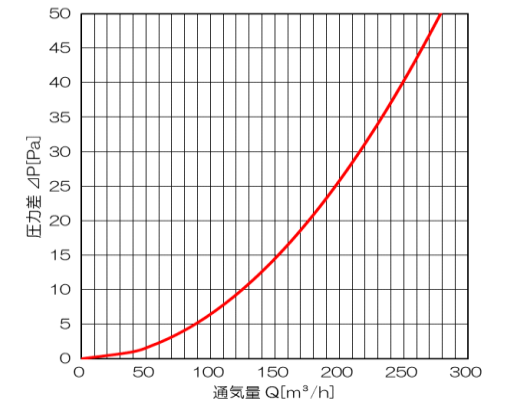
HL	クリア	粉体焼付塗装
SM	シルバーメタリック	カチオン電着塗装
BK	ブラック	
BR	ブラウン	+
WH	ホホワイト	粉体焼付塗装
IV	アイボリー	



■基本性能(排気)

圧損係数(ζ)	開口面積(㎡)	呼び径(Φ)
3.78	85	150

■圧力損失曲線



■部品表

番号	部品名	数量	材質	備考
①	フード	1	SUS304	t0.5
②	ガラリ	1	SUS304	t0.5
③	パイプガイド	1	SUS430J1L	t0.5
④	防虫網	1	SUS304	10メッシュ

■製品名

名称	U型フード付きガラリ
品名	GUS-150KT
備考	-
作成	2020/9/17
改訂	-
尺度	Free

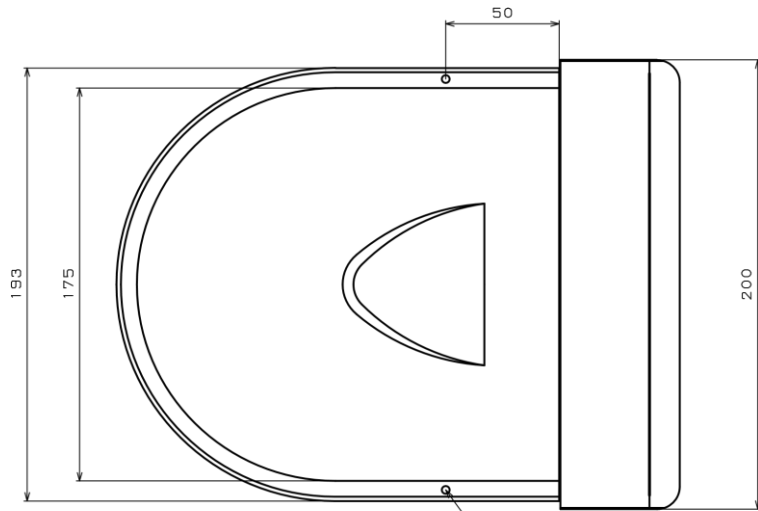
■付属品

• 施工用ビス × 2

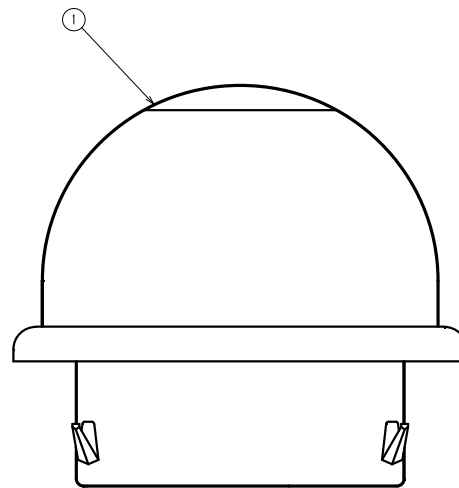
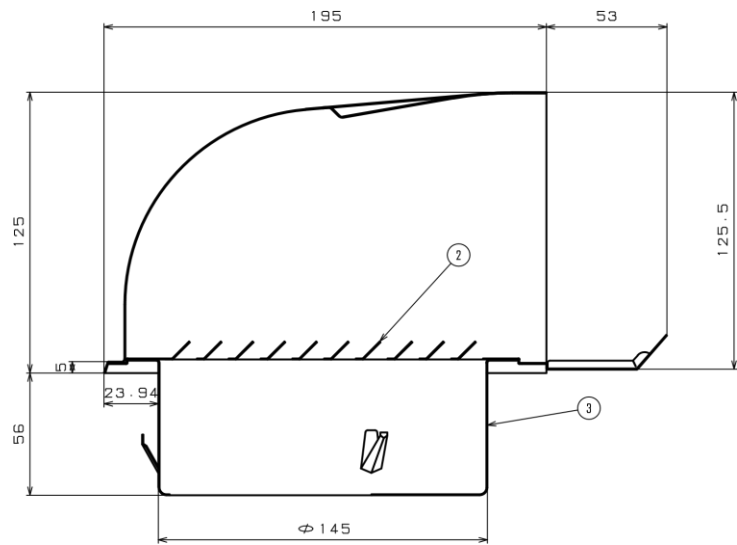
Made in 燕のデザインフード 株式会社更科製作所

■表面処理

HL	クリア	粉体焼付塗装
SM	シルバーメタリック	カチオン電着塗装
BK	ブラック	
BR	ブラウン	+
WH	ホホワイト	粉体焼付塗装
IV	アイボリー	



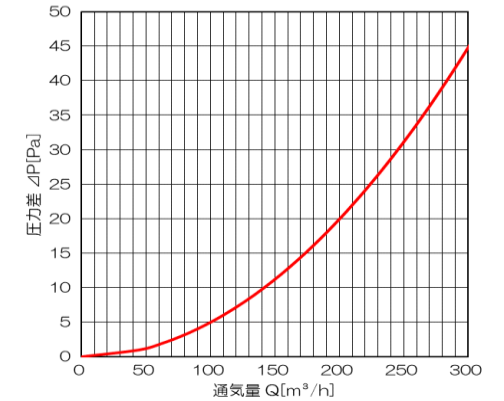
Φ3.8 - 2 ノック式ビス穴



■基本性能(排気)

圧損係数(ζ)	開口面積(㎡)	呼び径(Φ)
2.92	96.6	150

■圧力損失曲線



■部品表


番号	部品名	数量	材質	備考
①	フード	1	SUS304	t0.5
②	ガラリ	1	SUS304	t0.5
③	パイプガイド	1	SUS430J1L	t0.5

■製品名

名称	U型フード付きガラリ
品名	GUS-150T
備考	-
作成	2020/9/17
改訂	-
尺度	Free

■付属品

• 施工用ビス × 2

Made in 燕のデザインフード 

SARA SHINA 株式会社更科製作所

■表面処理

HL	クリア	粉体焼付塗装
SM	シルバーメタリック	カチオン電着塗装
BK	ブラック	
BR	ブラウン	+
WH	ホホワイト	粉体焼付塗装
IV	アイボリー	