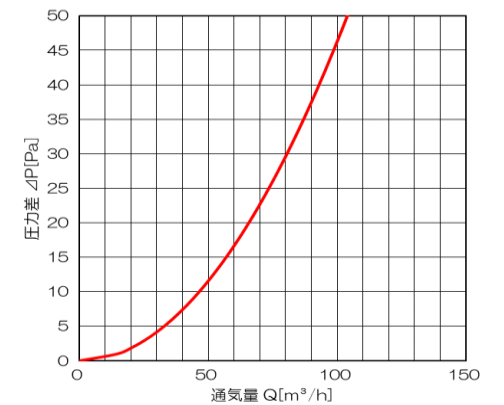


■基本性能(排気)

圧損係数(ζ)	開口面積 (cm <sup>2</sup> )	呼び径(Φ)
5.3	31.7	100

■圧力損失曲線



■部品表


番号	部品名	数量	材質	備考
①	ガラリ	1	SUS304	t0.5
②	パイプガイド	1	SUS430J1L	t0.5
③	防虫網	1	SUS304	10メッシュ


■製品名

名称	平型ガラリ
品名	GV-100KT
備考	-
作成	2020/9/17
改訂	-
尺度	Free

■付属品

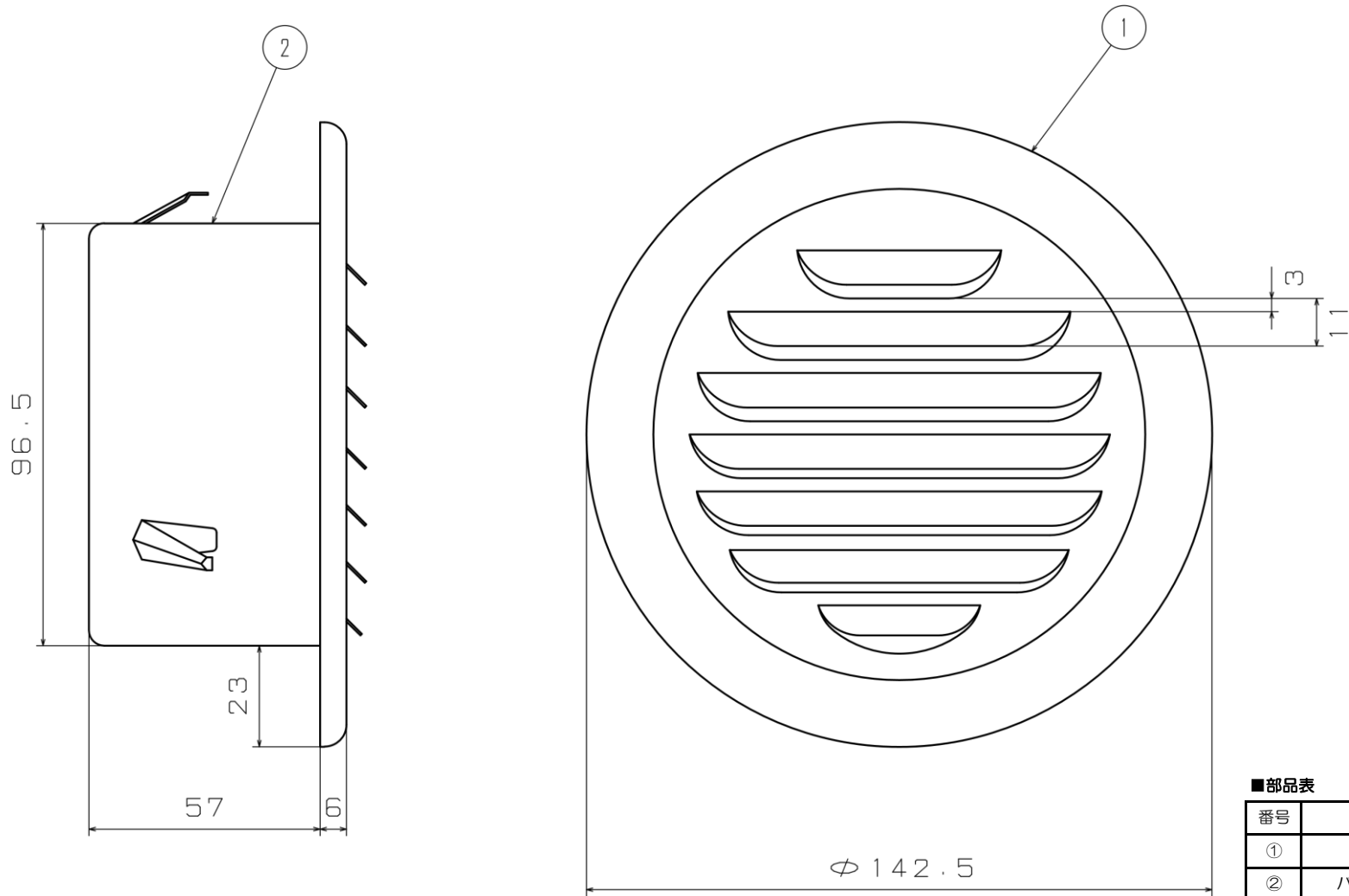
<ul style="list-style-type: none"> <li>施工用ビス × 2</li> </ul>
---

Made in 燕のデザインフード 

 株式会社更科製作所

■表面処理

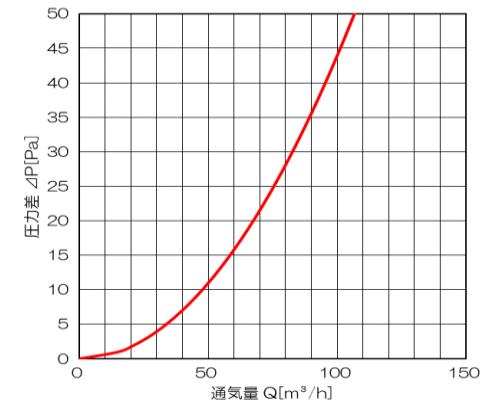
HL	クリア	粉体焼付塗装
SM	シルバーメタリック	カチオン電着塗装
BK	ブラック	
BR	ブラウン	+
WH	ホホワイト	粉体焼付塗装
IV	アイボリー	



■基本性能(排気)

圧損係数(ζ)	開口面積 (cm <sup>2</sup> )	呼び径(Φ)
5.03	32.6	100

■圧力損失曲線



■部品表


番号	部品名	数量	材質	備考
①	ガラリ	1	SUS304	t0.5
②	パイプガイド	1	SUS430J1L	t0.5

■製品名

名称	平型ガラリ
品名	GV-100T
備考	-
作成	2020/9/17
改訂	-
尺度	Free

■付属品

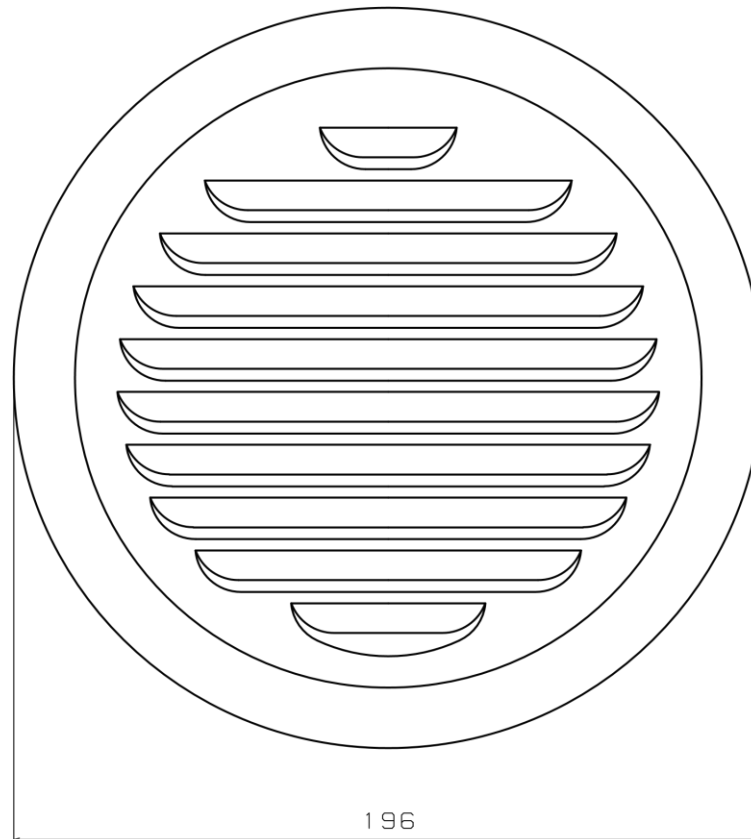
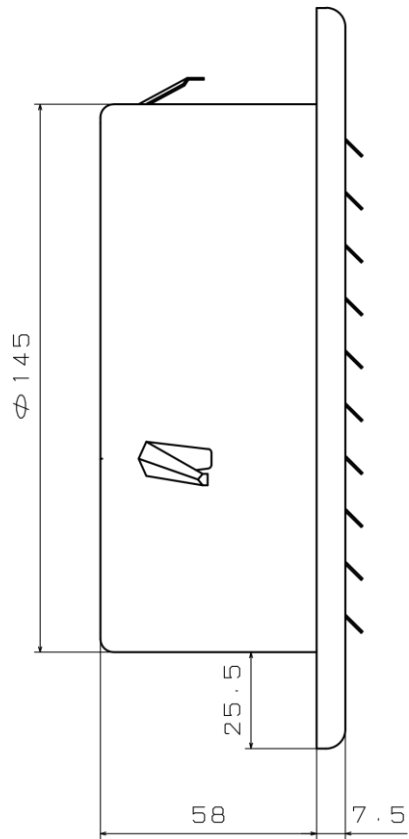
• 施工用ビス × 2
-------------

Made in 燕のデザインフード 

SARA SHINA 株式会社更科製作所

■表面処理

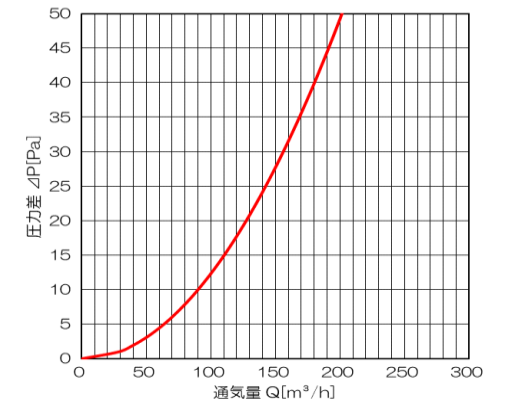
HL	クリア	粉体焼付塗装
SM	シルバーメタリック	カチオン電着塗装
BK	ブラック	
BR	ブラウン	+
WH	ホホワイト	粉体焼付塗装
IV	アイボリー	



■基本性能(排気)

圧損係数(ξ)	開口面積(cm <sup>2</sup> )	呼び径(Φ)
7.22	61.4	150

■圧力損失曲線



■部品表



番号	部品名	数量	材質	備考
①	ガラリ	1	SUS304	t0.5
②	パイプガイド	1	SUS430J1L	t0.5

■製品名

名称	平型ガラリ
品名	GV-150
備考	-
作成	2020/9/17
改訂	-
尺度	Free

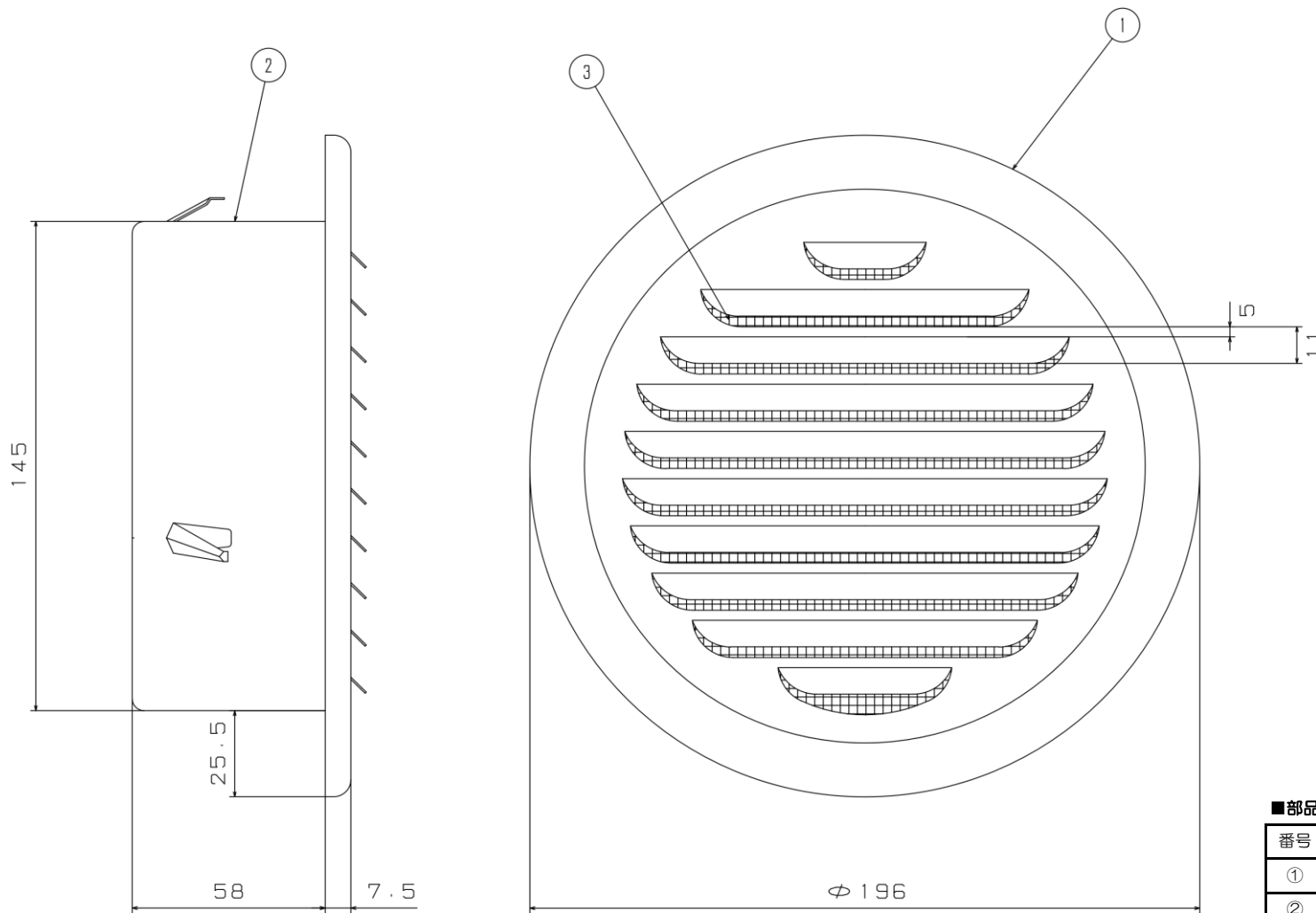
■付属品

• 施工用ビス × 2
-------------

Made in 燕のデザインフード  株式会社更科製作所 

■表面処理

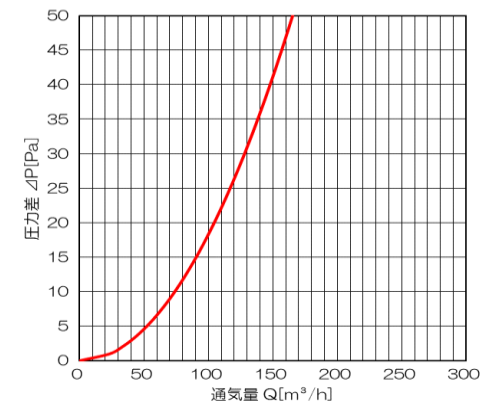
HL	クリア	粉体焼付塗装
SM	シルバーメタリック	カチオン電着塗装
BK	ブラック	
BR	ブラウン	+
WH	ホホワイト	粉体焼付塗装
IV	アイボリー	



■基本性能(排気)

圧損係数(ζ)	開口面積 (cm <sup>2</sup> )	呼び径(Φ)
10.71	50.5	150

■圧力損失曲線



■部品表

番号	部品名	数量	材質	備考
①	ガラリ	1	SUS304	t0.5
②	パイプガイド	1	SUS430J1L	t0.5
③	防虫網	1	SUS304	10メッシュ

■製品名

名称	平型ガラリ
品名	GV-150KT
備考	-
作成	2020/9/17
改訂	-
尺度	Free

■付属品

• 施工用ビス × 2
-------------

Made in 燕のデザインフード 株式会社更科製作所

■表面処理

HL	クリア	粉体焼付塗装
SM	シルバーメタリック	カチオン電着塗装
BK	ブラック	
BR	ブラウン	+
WH	ホホワイト	粉体焼付塗装
IV	アイボリー	

