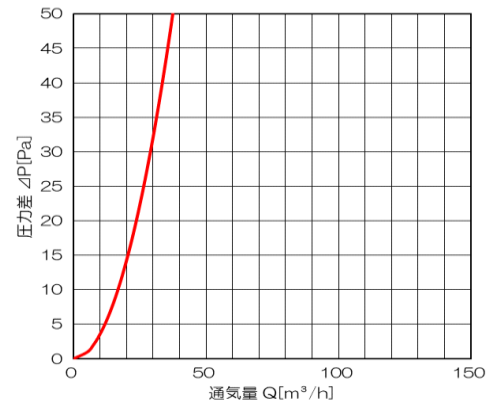


■基本性能(給気)

圧損係数(ξ)	開口面積 (cm ²)	呼び径(Φ)
40.81	11.4	100

■圧力損失曲線



■部品表

番号	部品名	数量	材質	備考
①	フード	1	SUS304	t0.5
②	ガラリ	1	SUS304	t0.5
③	パイプガイド	1	SUS430J1L	t0.5

■製品名

名称	自然吸気専用/極薄
品名	RK-100
備考	-
作成	2020/9/17
改訂	-
尺度	Free

■付属品

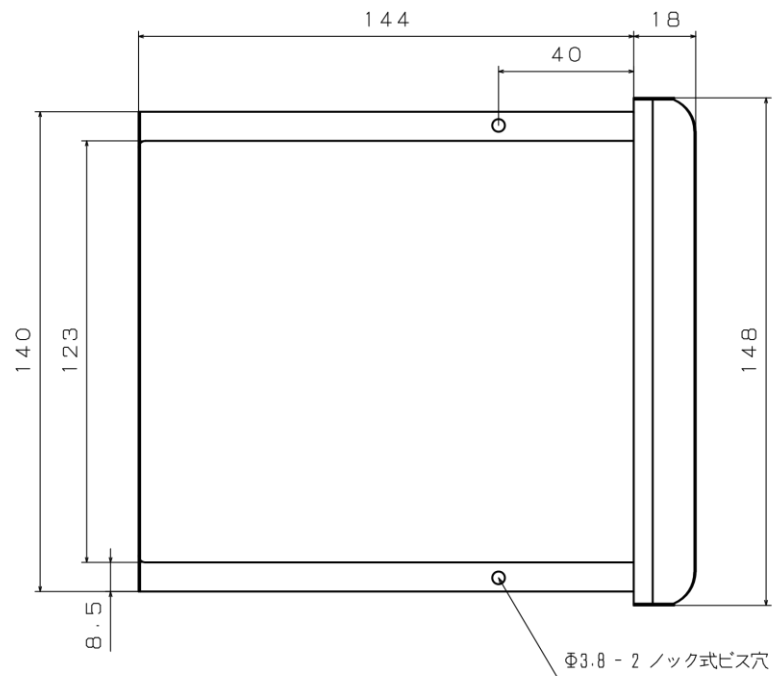
・施工用ビス × 2

Made in 燕のデザインフード 換気の窓

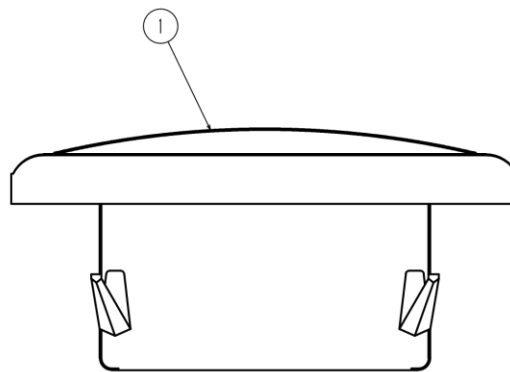
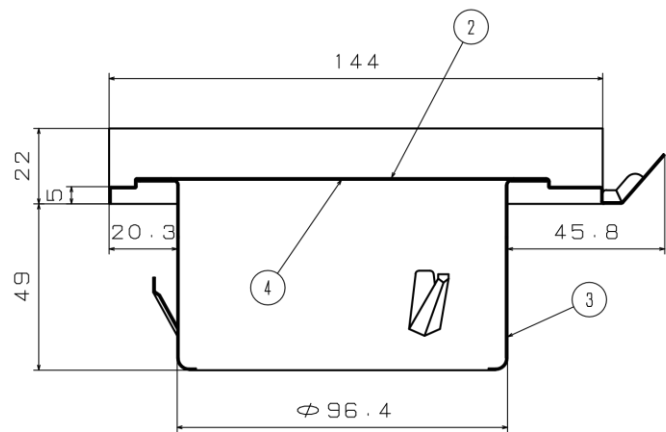
株式会社更科製作所

■表面処理

HL	クリア	粉体焼付塗装
SM	シルバーメタリック	カチオン電着塗装
BK	ブラック	
BR	ブラウン	+
WH	ホホワイト	粉体焼付塗装
IV	アイボリー	



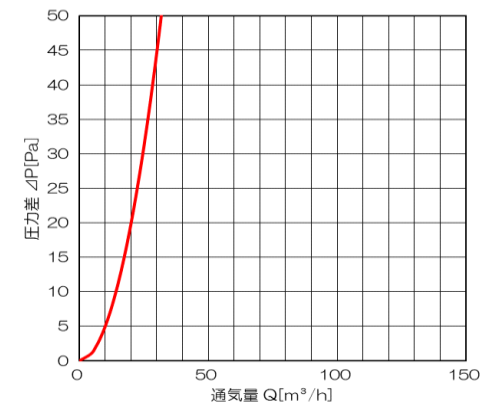
Φ3.8 - 2 ノック式ビス穴



■基本性能(給気)

圧損係数(ξ)	開口面積 (cm ²)	呼び径(Φ)
57.73	9.6	100

■圧力損失曲線



■部品表

番号	部品名	数量	材質	備考
①	フード	1	SUS304	t0.5
②	ガラリ	1	SUS304	t0.5
③	パイプガイド	1	SUS430J1L	t0.5
④	防虫網	1	SUS304	10メッシュ

■製品名

名称	自然吸気専用/極薄
品名	RK-100K
備考	-
作成	2020/9/17
改訂	-
尺度	Free

■付属品

• 施工用ビス × 2



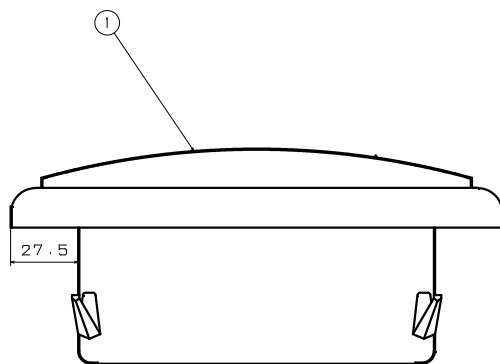
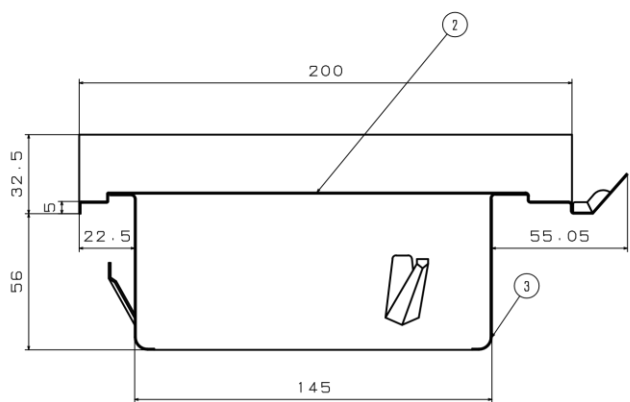
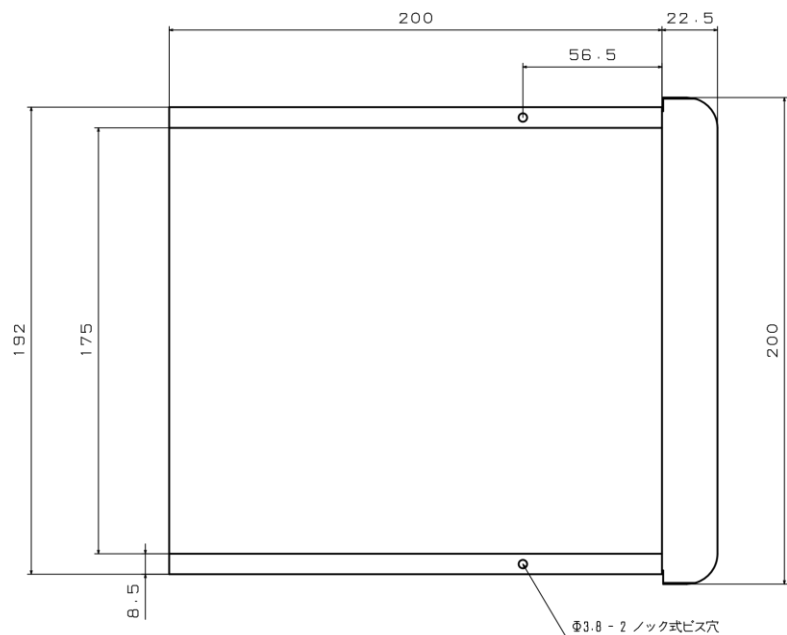
Made in 燕のデザインフード

株式会社更科製作所



■表面処理

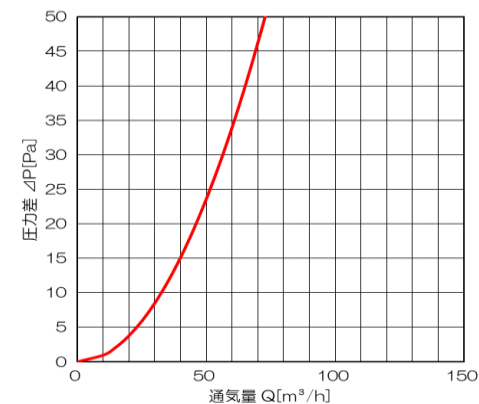
HL	クリア	粉体焼付塗装
SM	シルバーメタリック	カチオン電着塗装
BK	ブラック	
BR	ブラウン	+
WH	ホホワイト	粉体焼付塗装
IV	アイボリー	



■基本性能(給気)

圧損係数(ζ)	開口面積(㎢)	呼び径(Φ)
55.3	22.2	150

■圧力損失曲線



■部品表

番号	部品名	数量	材質	備考
①	フード	1	SUS304	t0.5
②	ガラリ	1	SUS304	t0.5
③	パイプガイド	1	SUS430J1L	t0.5

■製品名

名称	自然吸気専用/極薄
品名	RK-150
備考	-
作成	2020/9/17
改訂	-
尺度	Free

■付属品

• 施工用ビス × 2



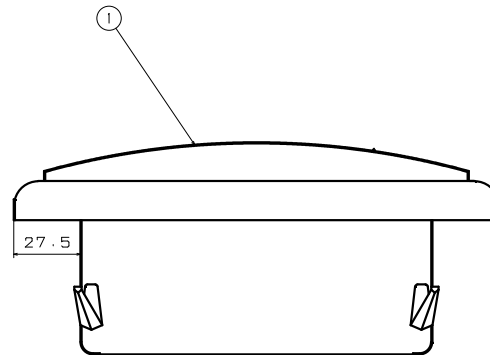
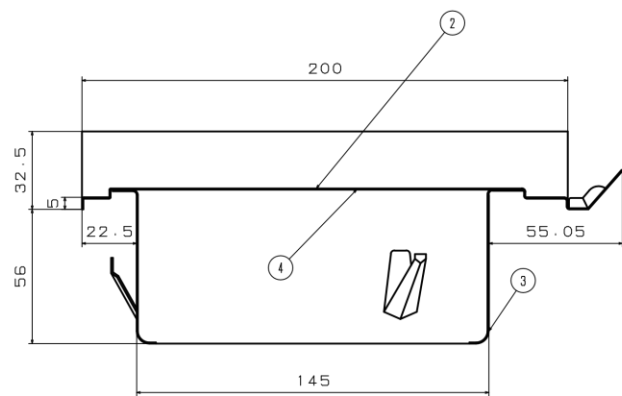
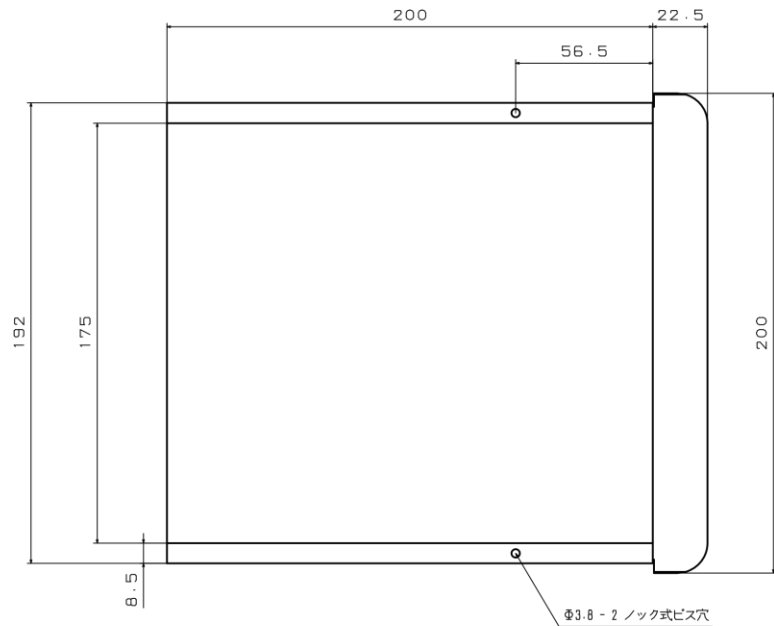
Made in 燕のデザインフード

株式会社更科製作所



■表面処理

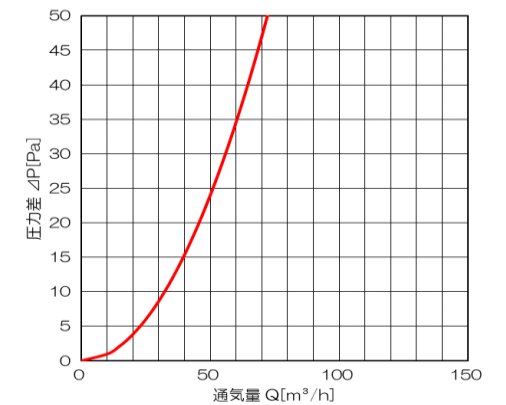
HL	クリア	粉体焼付塗装
SM	シルバーメタリック	カチオン電着塗装
BK	ブラック	
BR	ブラウン	+
WH	ホホワイト	粉体焼付塗装
IV	アイボリー	



■基本性能(給気)

圧損係数(ζ)	開口面積(㎢)	呼び径(Φ)
56.4	22	150

■圧力損失曲線



■部品表

番号	部品名	数量	材質	備考
①	フード	1	SUS304	t0.5
②	ガラリ	1	SUS304	t0.5
③	パイプガイド	1	SUS430J1L	t0.5
④	防虫網	1	SUS304	10メッシュ

■製品名

名称	自然吸気専用/極薄
品名	RK-150K
備考	-
作成	2020/9/17
改訂	-
尺度	Free

■付属品

• 施工用ビス × 2



Made in 燕のデザインフード

株式会社更科製作所



■表面処理

HL	クリア	粉体焼付塗装
SM	シルバーメタリック	カチオン電着塗装
BK	ブラック	
BR	ブラウン	+
WH	ホホワイト	粉体焼付塗装
IV	アイボリー	