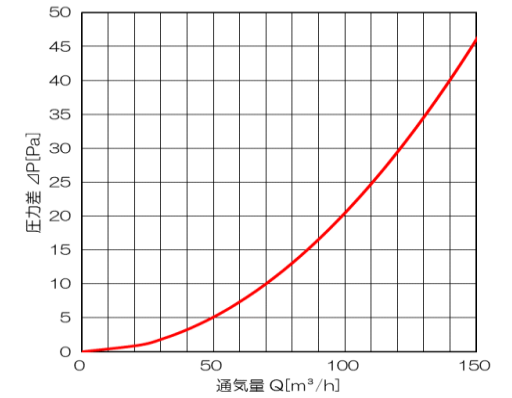


■基本性能(排気)

圧損係数(ξ)	開口面積(㎡)	呼び径(Φ)
2.35	47.7	100

■圧力損失曲線



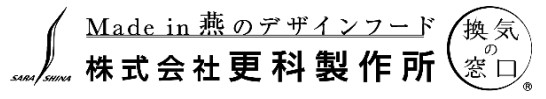
■部品表

番号	部品名	数量	材質	備考
①	フード	1	SUS304	t0.5
②	ガラリ	1	SUS304	t0.5
③	パイプガイド	1	SUS430J1L	t0.5

■製品名

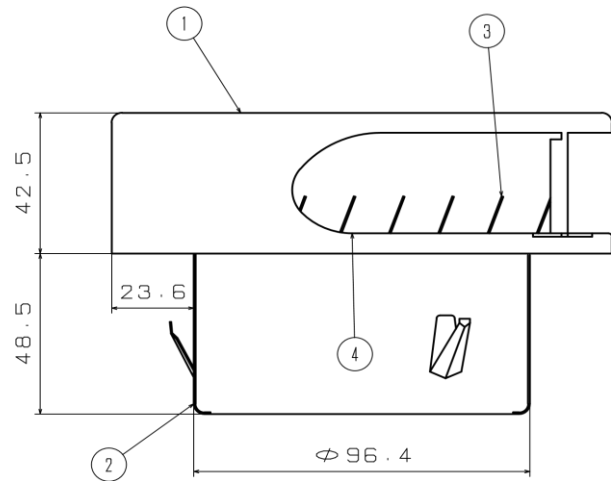
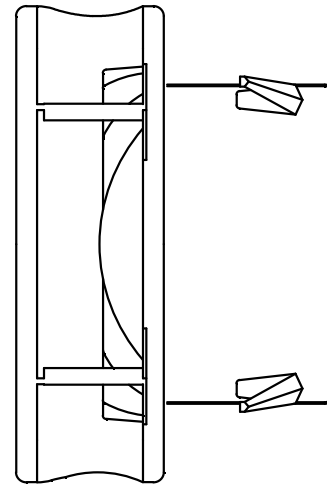
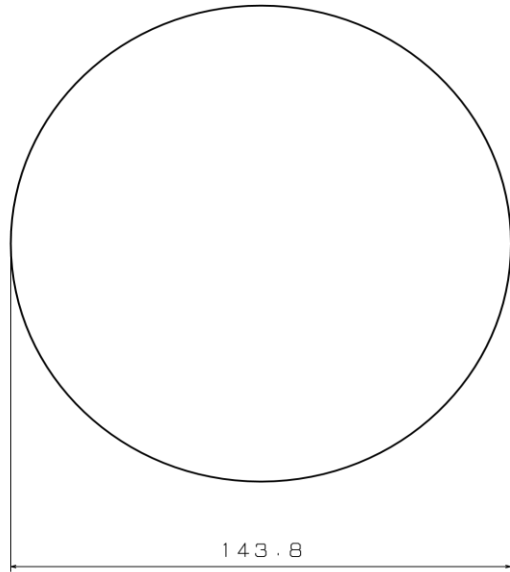
名称	円形フラット/低圧損型
品名	SF-100T
備考	-
作成	2020/9/17
改訂	-
尺度	Free

■付属品



■表面処理

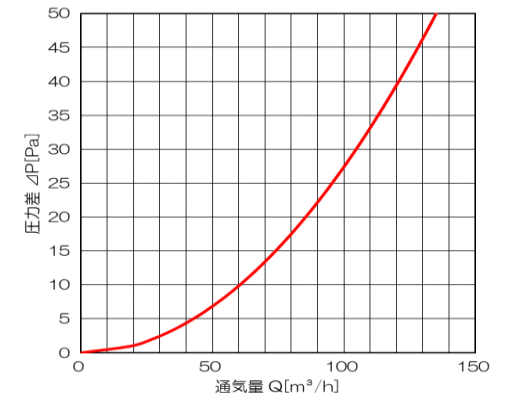
SM	シルバーメタリック	カチオン電着塗装 + 粉体焼付塗装
BK	ブラック	
BR	ブラウン	
WH	ホワイト	
IV	アイボリー	



■基本性能(排気)

圧損係数(ξ)	開口面積(㎡)	呼び径(Φ)
3.14	41.2	100

■圧力損失曲線



■部品表

番号	部品名	数量	材質	備考
①	フード	1	SUS304	t0.5
②	ガラリ	1	SUS304	t0.5
③	パイプガイド	1	SUS430J1L	t0.5
④	防虫網	1	SUS304	10メッシュ

■製品名

名称	円形フラット/低圧損型
品名	SF-100KT
備考	-
作成	2020/9/17
改訂	-
尺度	Free

■付属品

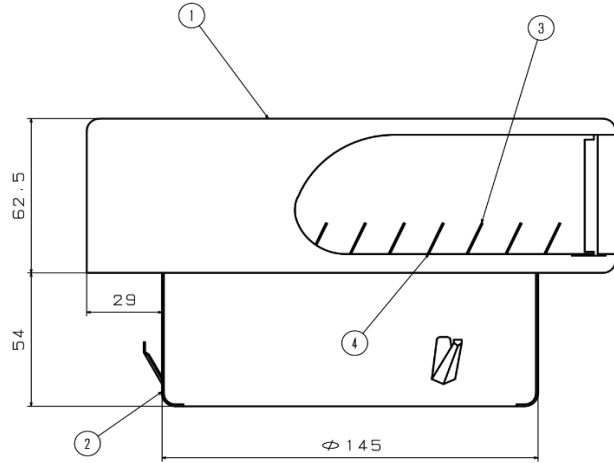
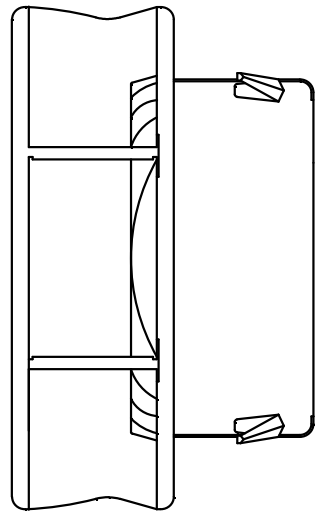
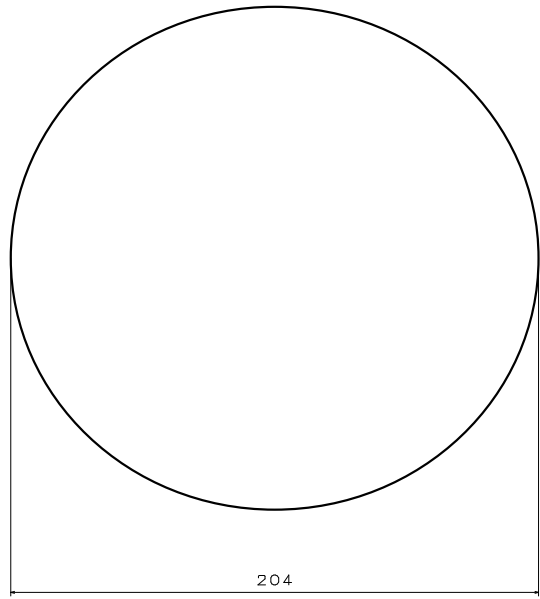


Made in 燕のデザインフード 換気の窓

SARA SHINGA 株式会社更科製作所

■表面処理

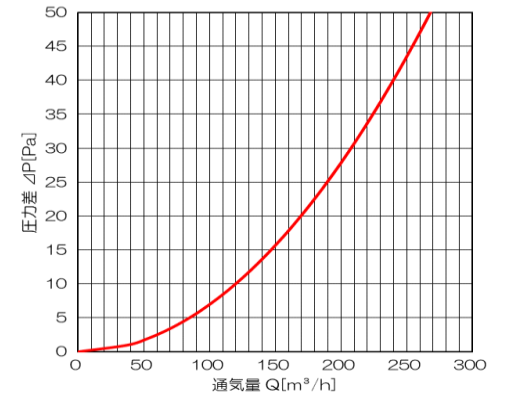
SM	シルバーメタリック	カチオン電着塗装 + 粉体焼付塗装
BK	ブラック	
BR	ブラウン	
WH	ホワイト	
IV	アイボリー	



■基本性能(排気)

圧損係数(ξ)	開口面積(㎡)	呼び径(Φ)
4.08	81.7	150

■圧力損失曲線



■部品表

番号	部品名	数量	材質	備考
①	フード	1	SUS304	t0.5
②	ガラリ	1	SUS304	t0.5
③	パイプガイド	1	SUS430J1L	t0.5
④	防虫網	1	SUS304	10メッシュ

■製品名

名称	円形フラット/低圧損型
品名	SF-150KT
備考	-
作成	2020/9/17
改訂	-
尺度	Free

■付属品



Made in 燕のデザインフード 換気の窓

SARAI SHIINA 株式会社更科製作所

■表面処理

SM	シルバーメタリック	カチオン電着塗装 + 粉体焼付塗装
BK	ブラック	
BR	ブラウン	
WH	ホワイト	
IV	アイボリー	