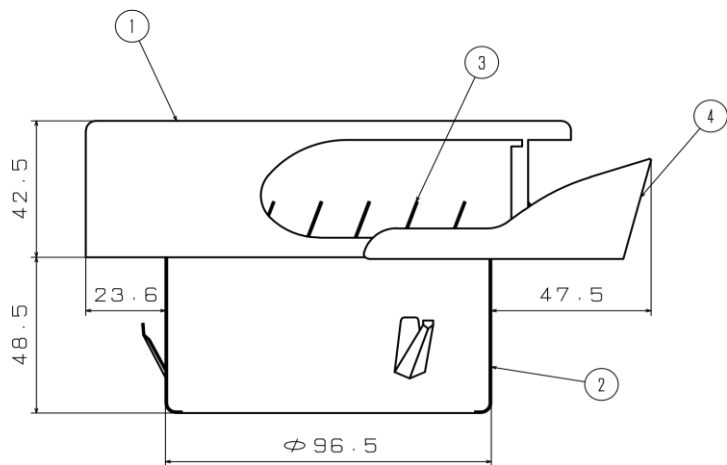
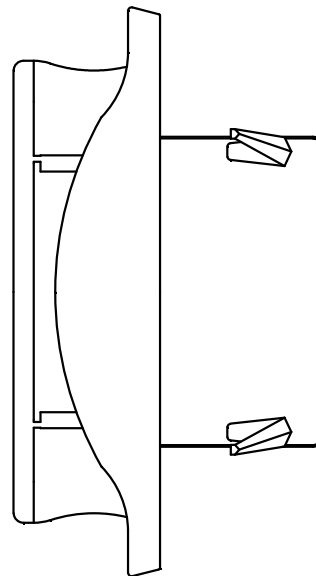


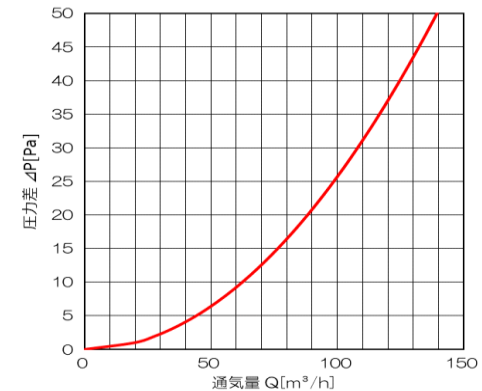
Φ3.8 - 2 ノック式ビス穴



■基本性能(排気)

圧損係数(ξ)	開口面積(㎡)	呼び径(Φ)
2.95	42.5	100

■圧力損失曲線



■部品表

番号	部品名	数量	材質	備考
①	フード	1	SUS304	t0.5
②	パイプガイド	1	SUS430J1L	t0.5
③	ガラリ	1	SUS304	t0.5
④	水切板	1	SUS304	t0.5

■製品名

名称	円形フラット/低圧損型
品名	TF-100T
備考	-
作成	2020/9/17
改訂	-
尺度	Free

■付属品

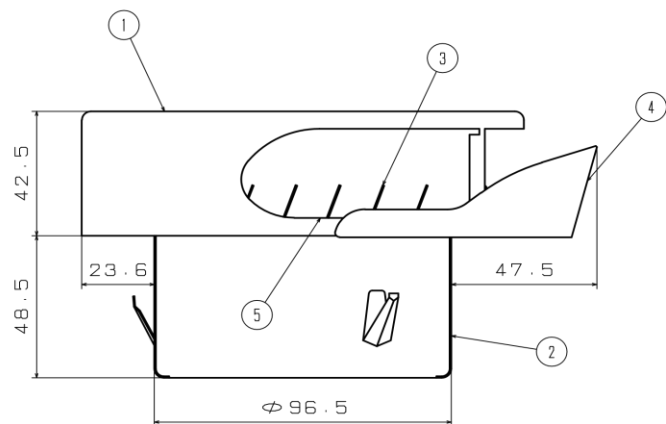
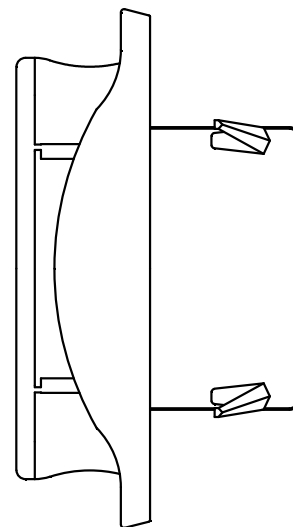
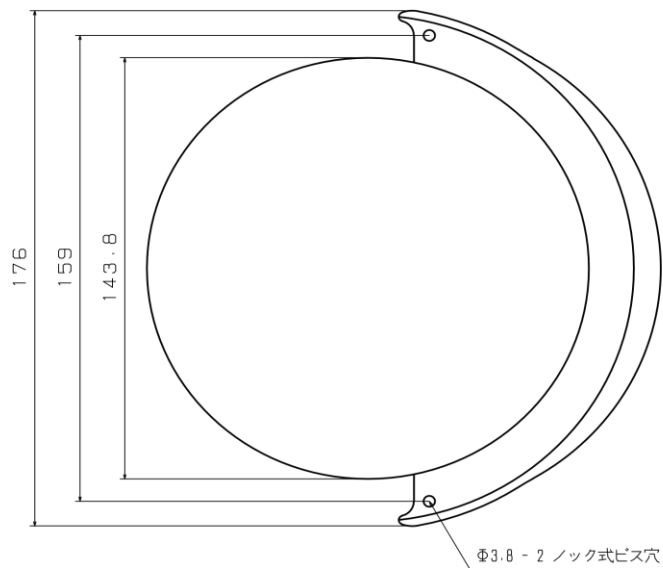
・施工用ビス × 2

Made in 燕のデザインフード 換気の窓

SARA SHIWA 株式会社更科製作所

■表面処理

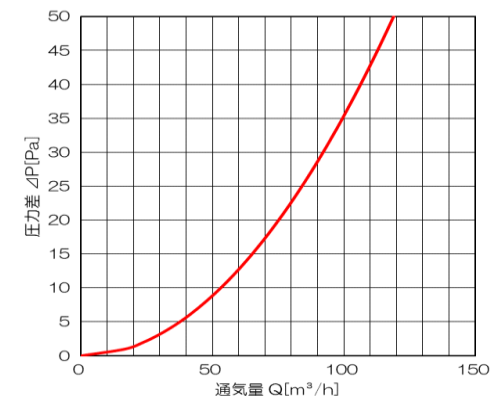
SM	シルバーメタリック	カチオン電着塗装 + 粉体焼付塗装
BK	ブラック	
BR	ブラウン	
WH	ホワイト	
IV	アイボリー	



■基本性能(排気)

圧損係数(ξ)	開口面積(㎡)	呼び径(Φ)
4.06	36.2	100

■圧力損失曲線



■部品表

番号	部品名	数量	材質	備考
①	フード	1	SUS304	t0.5
②	パイプガイド	1	SUS430J1L	t0.5
③	ガラリ	1	SUS304	t0.5
④	水切板	1	SUS304	t0.5
⑤	防虫網	1	SUS304	10メッシュ

■製品名

名称	円形フラット/低圧損型
品名	TF-100KT
備考	-
作成	2020/9/17
改訂	-
尺度	Free

■付属品

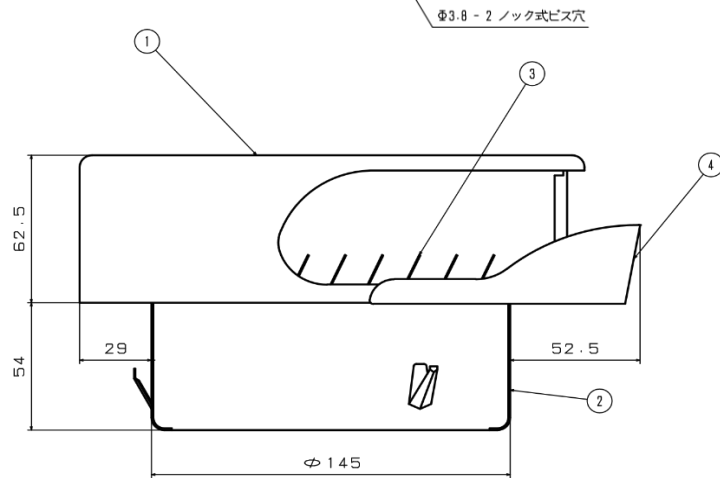
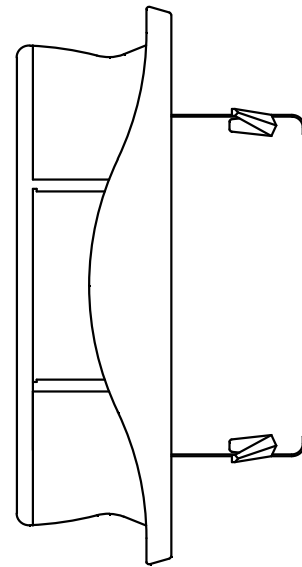
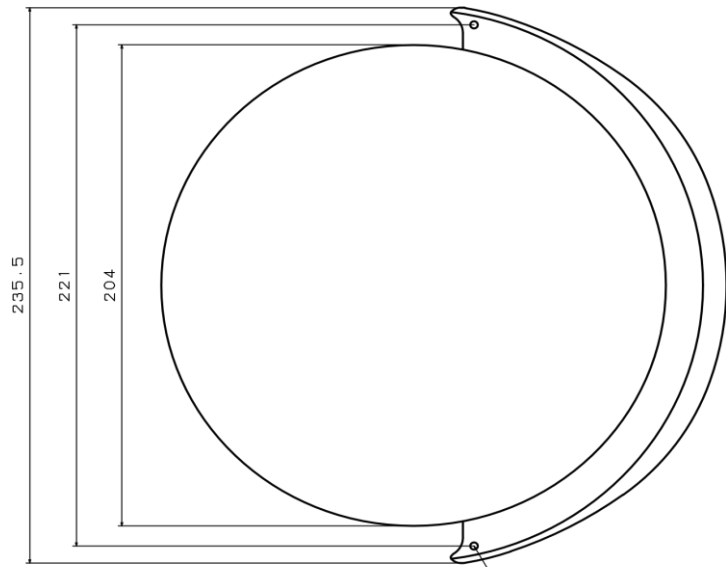
・施工用ビス × 2

Made in 燕のデザインフード 換気の窓

SARA SHINGA 株式会社更科製作所

■表面処理

SM	シルバーメタリック	カチオン電着塗装 + 粉体焼付塗装
BK	ブラック	
BR	ブラウン	
WH	ホワイト	
IV	アイボリー	

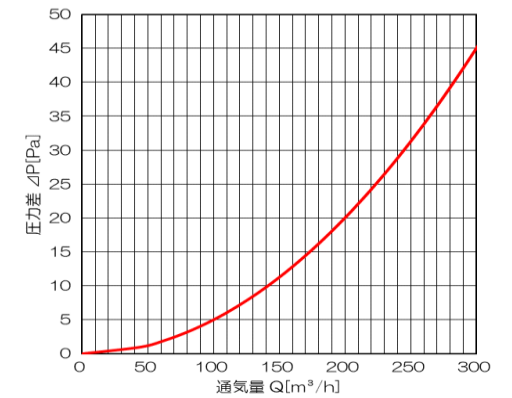


Φ3.8 - 2 ノック式ビス穴

■基本性能(排気)

圧損係数(ξ)	開口面積(㎡)	呼び径(Φ)
2.93	96.4	150

■圧力損失曲線



■部品表

番号	部品名	数量	材質	備考
①	フード	1	SUS304	t0.5
②	パイプガイド	1	SUS430J1L	t0.5
③	ガラリ	1	SUS304	t0.5
④	水切板	1	SUS304	t0.5

■製品名

名称	円形フラット/低圧損型
品名	TF-150T
備考	-
作成	2020/9/17
改訂	-
尺度	Free

■付属品

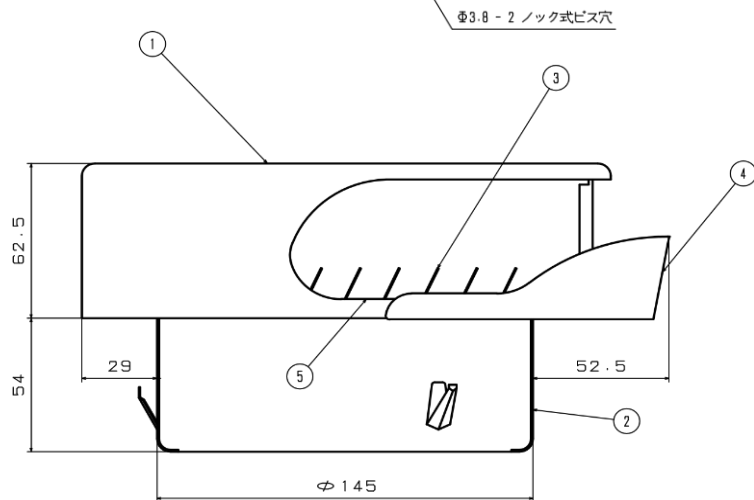
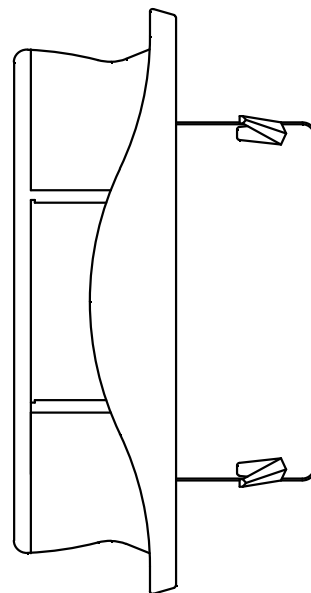
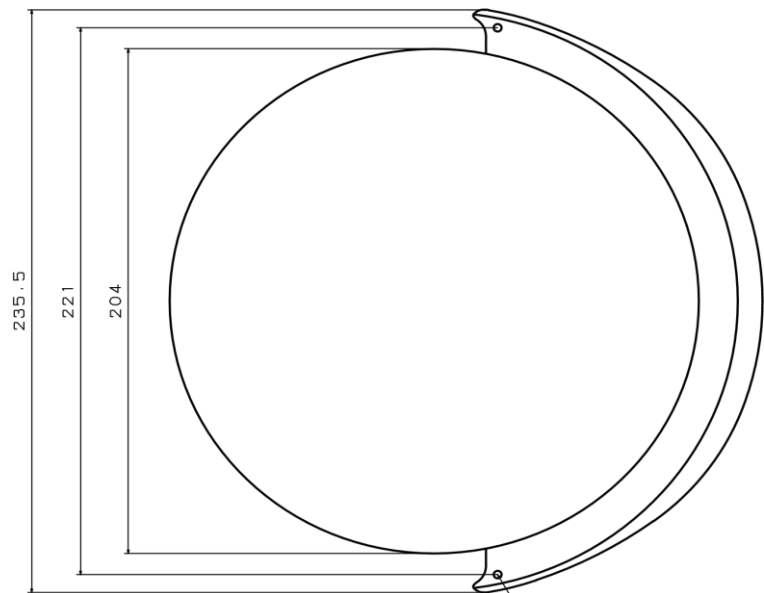
・施工用ビス × 2

Made in 燕のデザインフード 換気の窓

SARA SHINA 株式会社更科製作所

■表面処理

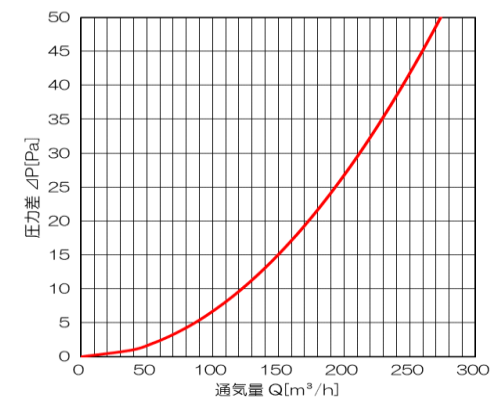
SM	シルバーメタリック	カチオン電着塗装 + 粉体焼付塗装
BK	ブラック	
BR	ブラウン	
WH	ホワイト	
IV	アイボリー	



■基本性能(排気)

圧損係数(ξ)	開口面積(㎡)	呼び径(Φ)
3.91	83.4	150

■圧力損失曲線



■部品表

番号	部品名	数量	材質	備考
①	フード	1	SUS304	t0.5
②	パイプガイド	1	SUS430J1L	t0.5
③	ガラリ	1	SUS304	t0.5
④	水切板	1	SUS304	t0.5
⑤	防虫網	1	SUS304	10メッシュ

■製品名

名称	円形フラット/低圧損型
品名	TF-150KT
備考	-
作成	2020/9/17
改訂	-
尺度	Free

■付属品

・施工用ビス × 2

Made in 燕のデザインフード 換気の窓

SARA SHIWA 株式会社更科製作所

■表面処理

SM	シルバーメタリック	カチオン電着塗装 + 粉体焼付塗装
BK	ブラック	
BR	ブラウン	
WH	ホワイト	
IV	アイボリー	