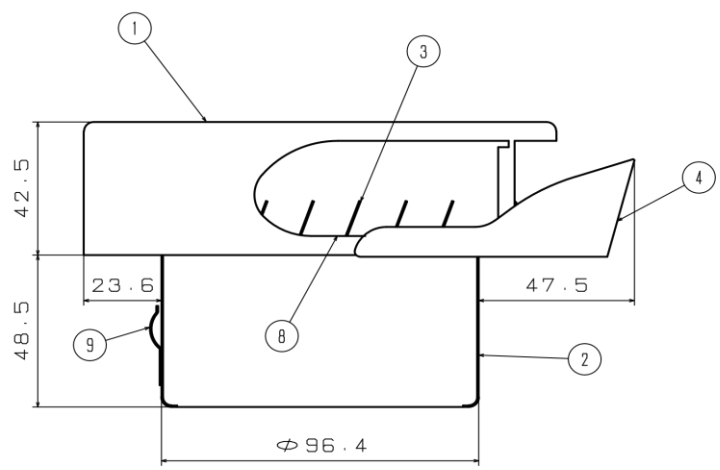
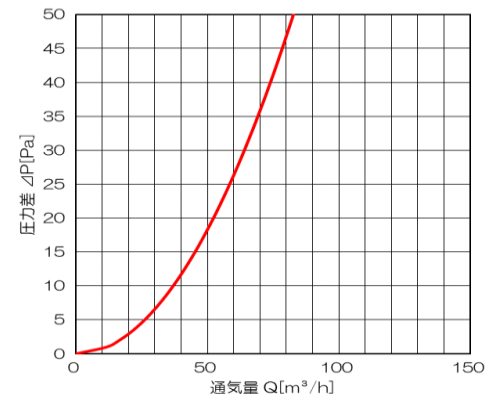


■基本性能(排気)

圧損係数(ξ)	開口面積(㎡)	呼び径(Φ)
8.37	25.2	100

■圧力損失曲線



■製品名

名称	円形フラット/低圧損型
品名	TFD-100KT
備考	-
作成	2020/9/17
改訂	-
尺度	Free

■付属品

• 施工用ビス × 2

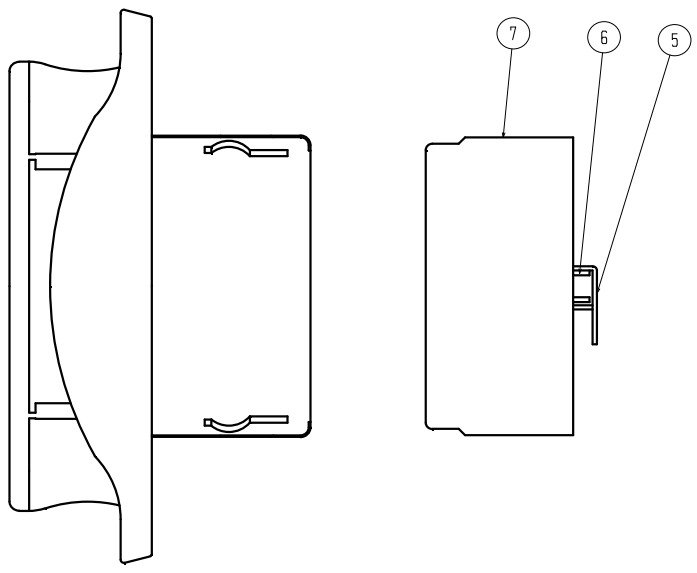
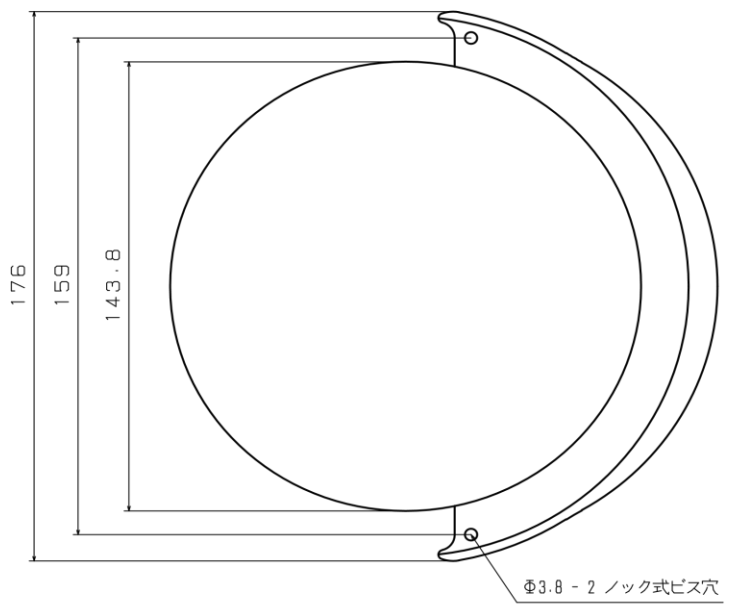
Made in 燕のデザインフード 換気の窓
 株式会社更科製作所

■表面処理

SM	シルバーメタリック	カチオン電着塗装 + 粉体焼付塗装
BK	ブラック	
BR	ブラウン	
WH	ホワイト	
IV	アイボリー	
パイプガイド / ダンパー		

■部品表

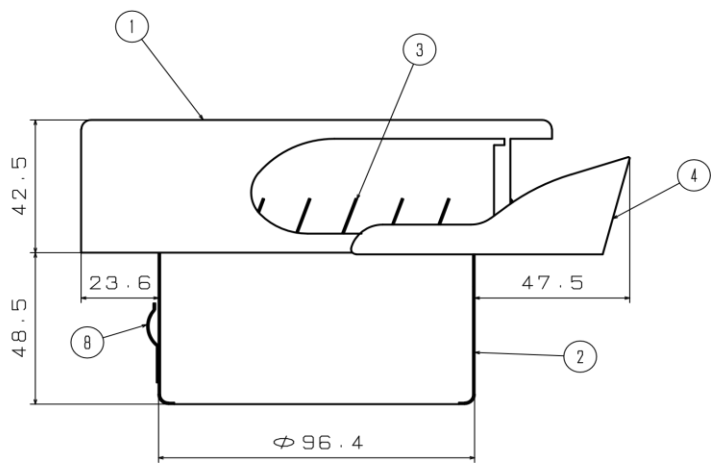
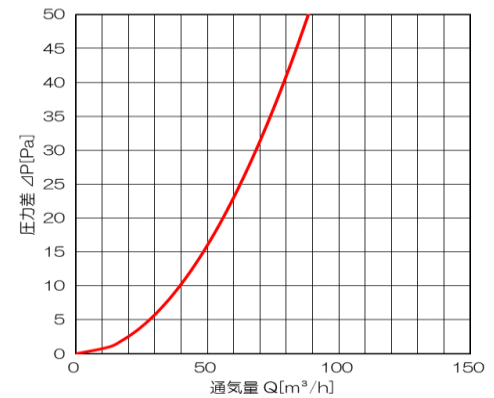
番号	部品名	数量	材質	備考
①	フード	1	SUS304	t0.5
②	パイプガイド	1	SUS430J1L	t0.5
③	ガラリ	1	SUS304	t0.5
④	水切板	1	SUS304	t0.5
⑤	温度ヒューズ	1	銅	72°C/120°C
⑥	ダンパー羽根	2	SPHC-P	t1.6
⑦	ダンパー本体	1	SPHC-P	t1.6
⑧	防虫網	1	SUS304	10メッシュ
⑨	アンカー	3	SUS304	t0.5



■基本性能(排気)

圧損係数(ξ)	開口面積(㎡)	呼び径(Φ)
7.34	27	100

■圧力損失曲線




■製品名

名称	円形フラット/低圧損型
品名	TFD-100T
備考	-
作成	2020/9/17
改訂	-
尺度	Free

■付属品

• 施工用ビス × 2

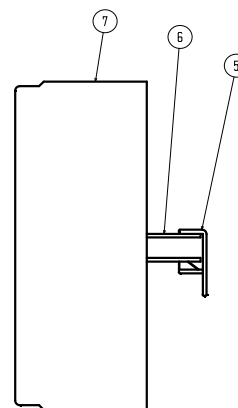
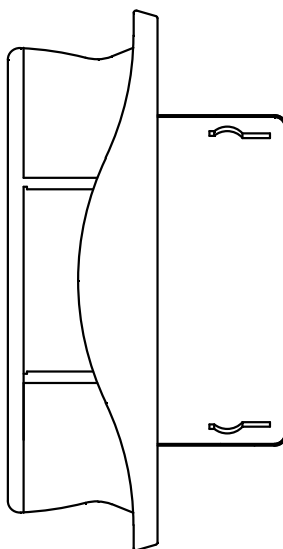
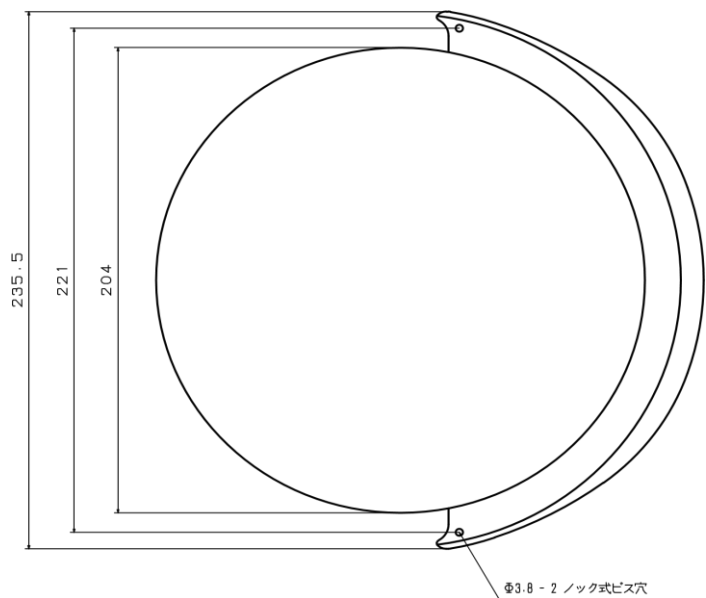
Made in 燕のデザインフード 換気の窓
 株式会社更科製作所

■表面処理

SM	シルバーメタリック	カチオン電着塗装 + 粉体焼付塗装
BK	ブラック	
BR	ブラウン	
WH	ホワイト	
IV	アイボリー	
パイプガイド / ダンパー		

■部品表

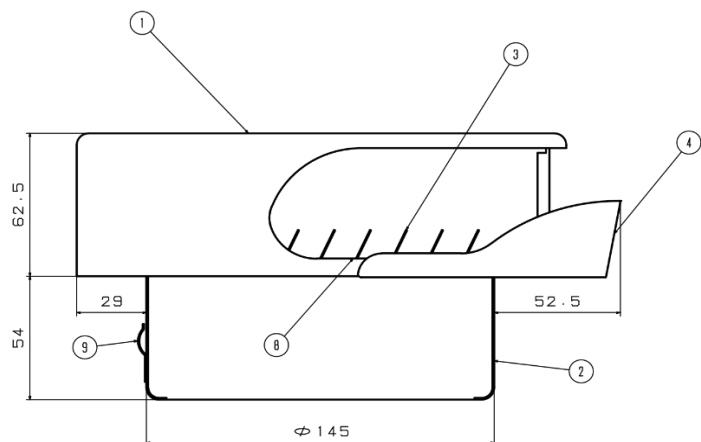
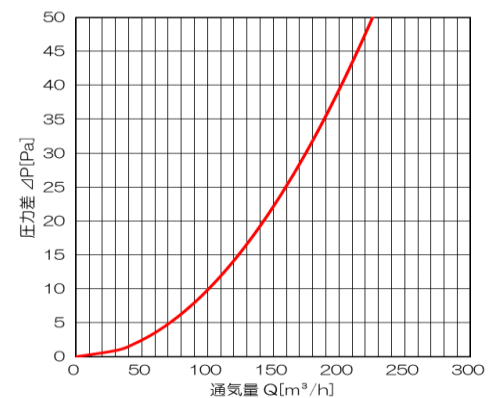
番号	部品名	数量	材質	備考
①	フード	1	SUS304	t0.5
②	パイプガイド	1	SUS430J1L	t0.5
③	ガラリ	1	SUS304	t0.5
④	水切板	1	SUS304	t0.5
⑤	温度ヒューズ	1	銅	72°C/120°C
⑥	ダンパー羽根	2	SPHC-P	t1.6
⑦	ダンパー本体	1	SPHC-P	t1.6
⑧	アンカー	3	SUS304	t0.5



■基本性能(排気)

圧損係数(ξ)	開口面積(㎡)	呼び径(Φ)
5.76	68.8	150

■圧力損失曲線

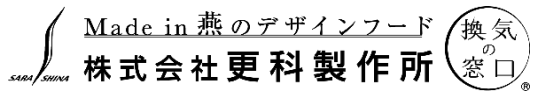


■製品名

名称	円形フラット/低圧損型
品名	TFD-150KT
備考	-
作成	2020/9/17
改訂	-
尺度	Free

■付属品

• 施工用ビス × 2

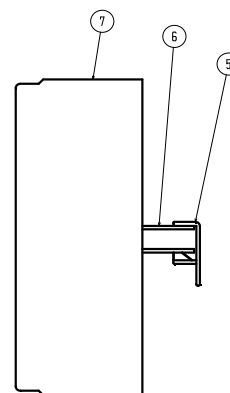
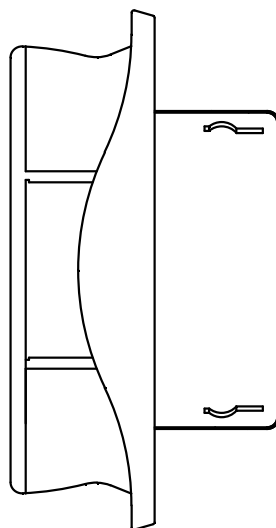
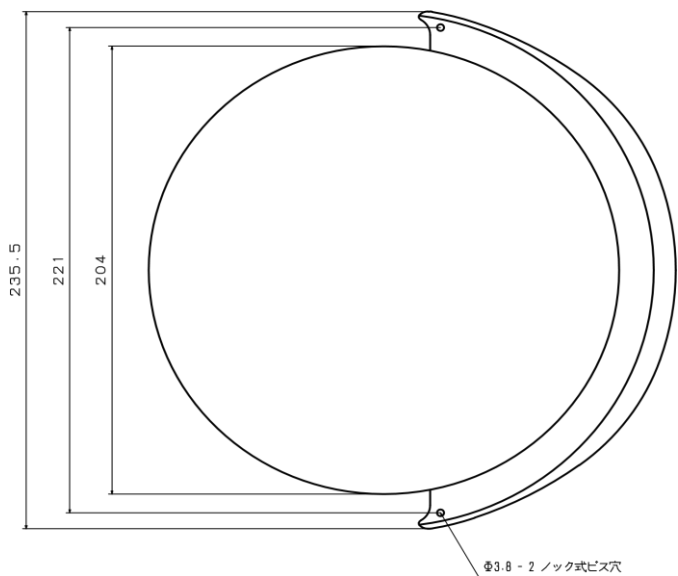


■表面処理

SM	シルバーメタリック	カチオン電着塗装 + 粉体焼付塗装
BK	ブラック	
BR	ブラウン	
WH	ホワイト	
IV	アイボリー	
パイプガイド / ダンパー		

■部品表

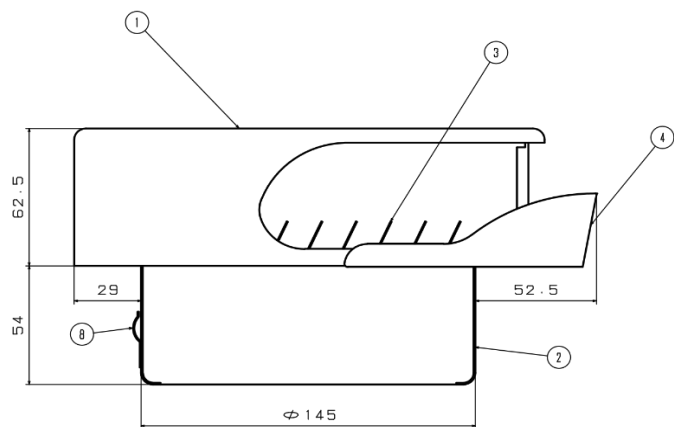
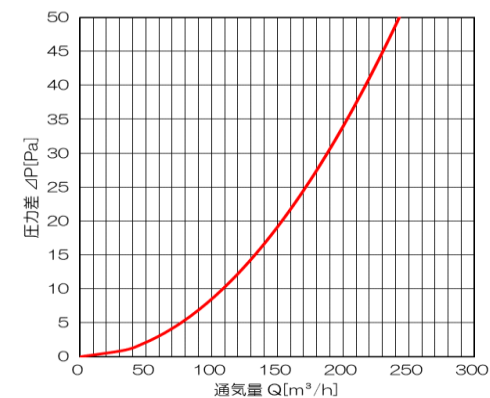
番号	部品名	数量	材質	備考
①	フード	1	SUS304	t0.5
②	パイプガイド	1	SUS430J1L	t0.5
③	ガラリ	1	SUS304	t0.5
④	水切板	1	SUS304	t0.5
⑤	温度ヒューズ	1	銅	72°C/120°C
⑥	ダンパー羽根	2	SPHC-P	t1.6
⑦	ダンパー本体	1	SPHC-P	t1.6
⑧	防虫網	1	SUS304	10メッシュ
⑨	アンカー	3	SUS304	t0.5



■基本性能(排気)

圧損係数(ξ)	開口面積(㎡)	呼び径(Φ)
4.98	74	150

■圧力損失曲線

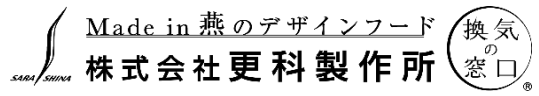


■製品名

名称	円形フラット/低圧損型
品名	TFD-150T
備考	-
作成	2020/9/17
改訂	-
尺度	Free

■付属品

• 施工用ビス × 2



■表面処理

SM	シルバーメタリック	カチオン電着塗装 + 粉体焼付塗装
BK	ブラック	
BR	ブラウン	
WH	ホワイト	
IV	アイボリー	
パイプガイド / ダンパー		

■部品表

番号	部品名	数量	材質	備考
①	フード	1	SUS304	t0.5
②	パイプガイド	1	SUS430J1L	t0.5
③	ガラリ	1	SUS304	t0.5
④	水切板	1	SUS304	t0.5
⑤	温度ヒューズ	1	銅	72°C/120°C
⑥	ダンパー羽根	2	SPHC-P	t1.6
⑦	ダンパー本体	1	SPHC-P	t1.6
⑧	アンカー	3	SUS304	t0.5