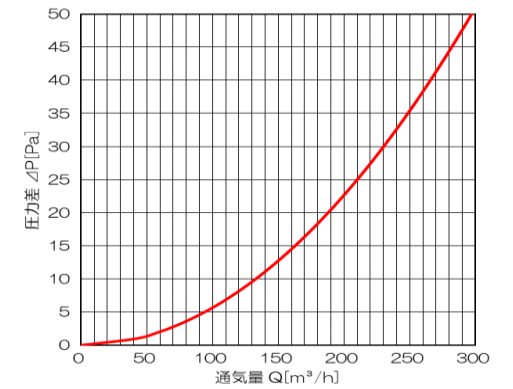


■基本性能(排気)

圧損係数(ξ)	開口面積(㎡)	呼び径(Φ)
3.32	90.6	150

■圧力損失曲線



■部品表

番号	部品名	数量	材質	備考
①	フード	1	SUS304	t0.5
②	ガラリ	1	SUS304	t0.5
③	パイプガイド	1	SUS430J1L	t0.5
④	雨除け板	1	SUS304	t0.5
⑤	防虫網	1	SUS304	10メッシュ

■製品名

名称	角型 / 低圧損タイプ / 薄壁対応
品名	TR2-150K
備考	-
作成	2023/1/10
改訂	-
尺度	Free

■付属品

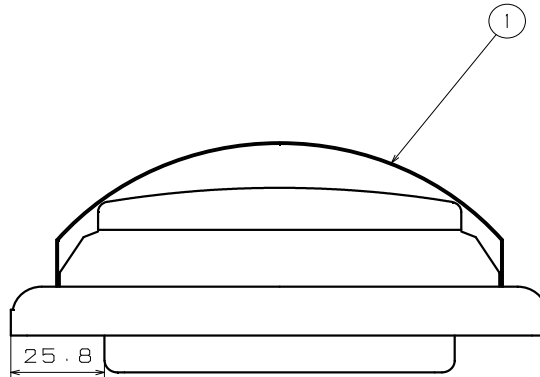
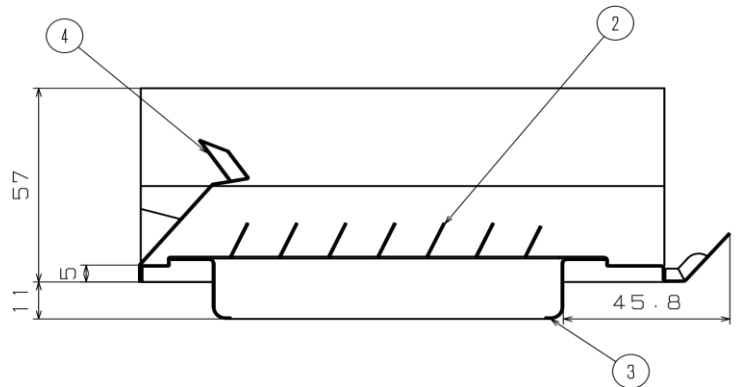
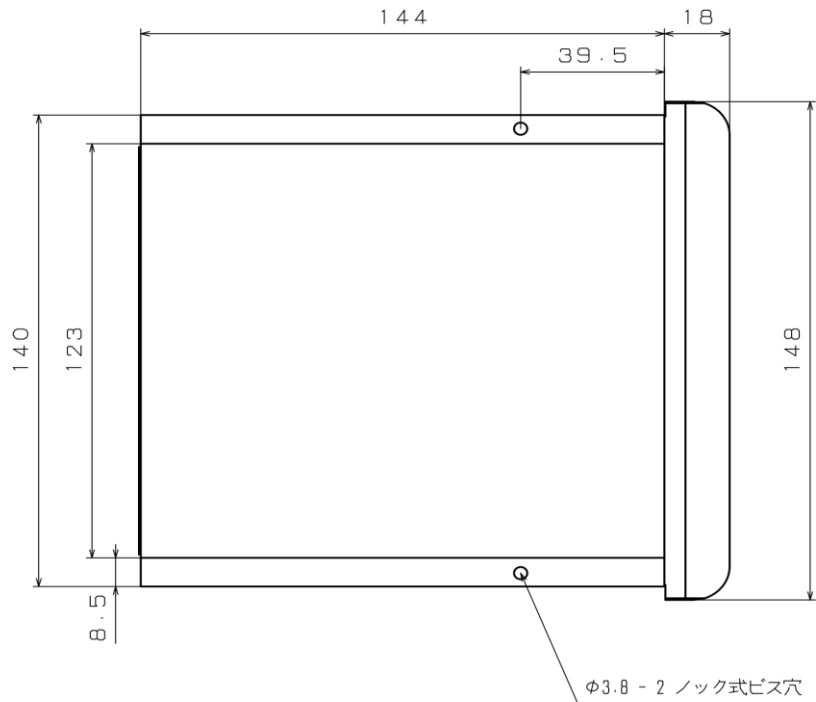
• 取扱説明書 × 1
• 施工用ビス × 2

Made in 燕のデザインフード 換気の窓

SARA SHINA 株式会社更科製作所

■表面処理

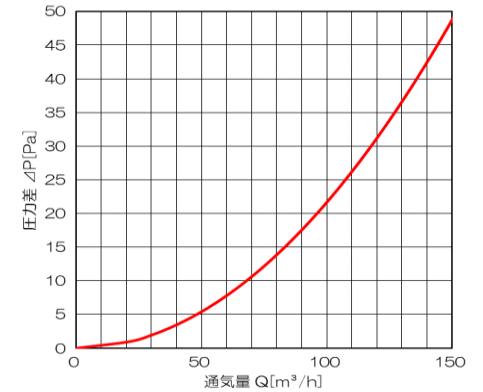
HL	クリア	粉体焼付塗装
SM	シルバーメタリック	カチオン電着塗装 + 粉体焼付塗装
BK	ブラック	
BR	ブラウン	
WH	ホワイト	
IV	アイボリー	



■基本性能(排気)

圧損係数(ξ)	開口面積(㎡)	呼び径(Φ)
2.48	46.4	100

■圧力損失曲線



■部品表

番号	部品名	数量	材質	備考
①	フード	1	SUS304	t0.5
②	ガラリ	1	SUS304	t0.5
③	パイプガイド	1	SUS430J1L	t0.5
④	雨除け板	1	SUS304	t0.5

■製品名

名称	角型 / 低圧損タイプ / 薄壁対応
品名	TR2-100
備考	-
作成	2023/1/10
改訂	-
尺度	Free

■付属品

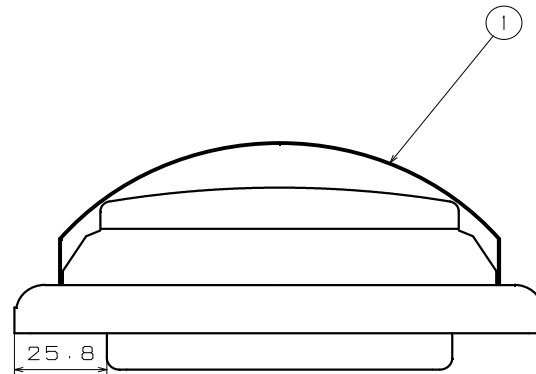
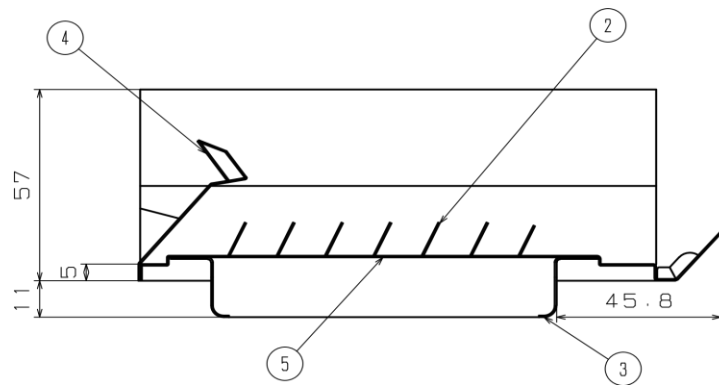
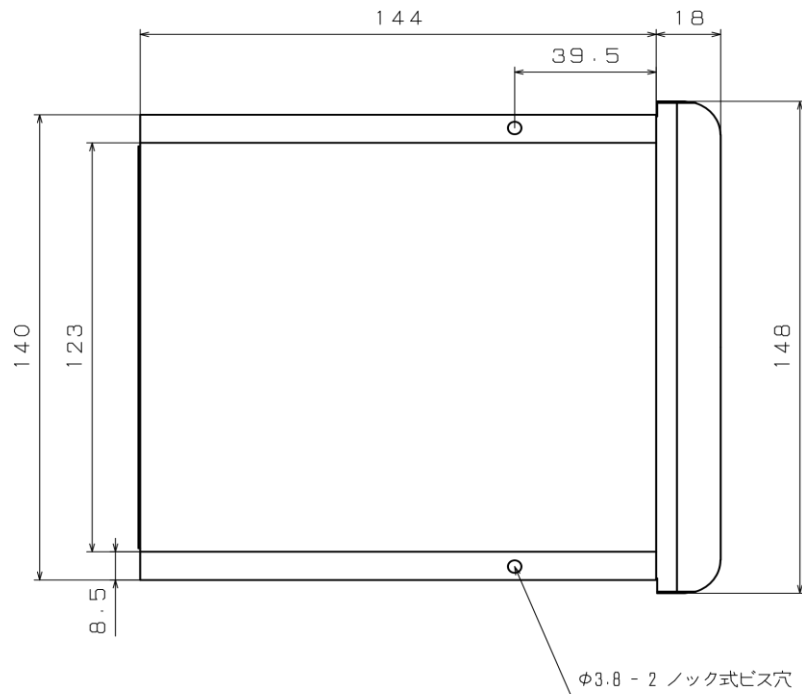
• 取扱説明書 × 1
• 施工用ビス × 2

Made in 燕のデザインフード 換気の窓

SARA SHIWA 株式会社更科製作所

■表面処理

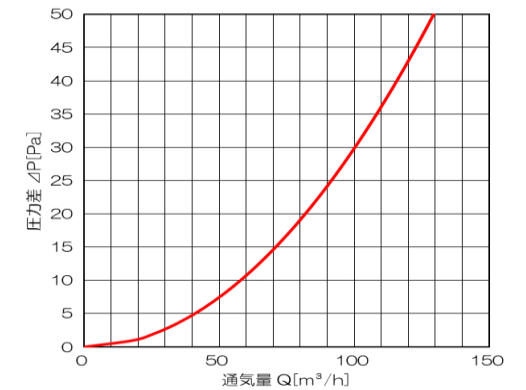
HL	クリア	粉体焼付塗装
SM	シルバーメタリック	カチオン電着塗装 + 粉体焼付塗装
BK	ブラック	
BR	ブラウン	
WH	ホワイト	
IV	アイボリー	



■基本性能(排気)

圧損係数(ξ)	開口面積(㎡)	呼び径(Φ)
3.42	39.5	100

■圧力損失曲線



■部品表



番号	部品名	数量	材質	備考
①	フード	1	SUS304	t0.5
②	ガラリ	1	SUS304	t0.5
③	パイプガイド	1	SUS430J1L	t0.5
④	雨除け板	1	SUS304	t0.5
⑤	防虫網	1	SUS304	10メッシュ

■製品名

名称	角型 / 低圧損タイプ / 薄壁対応
品名	TR2-100K
備考	-
作成	2023/1/10
改訂	-
尺度	Free

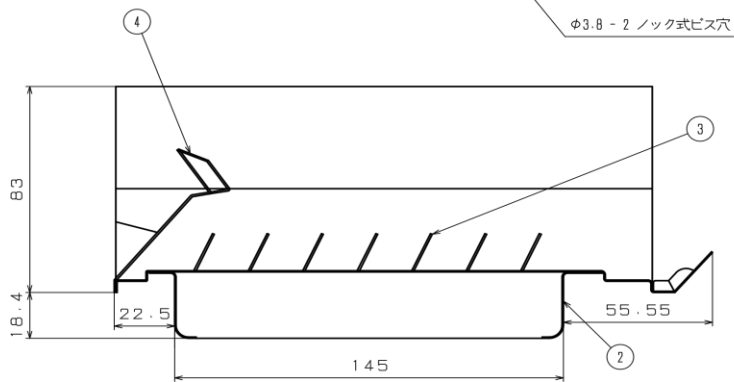
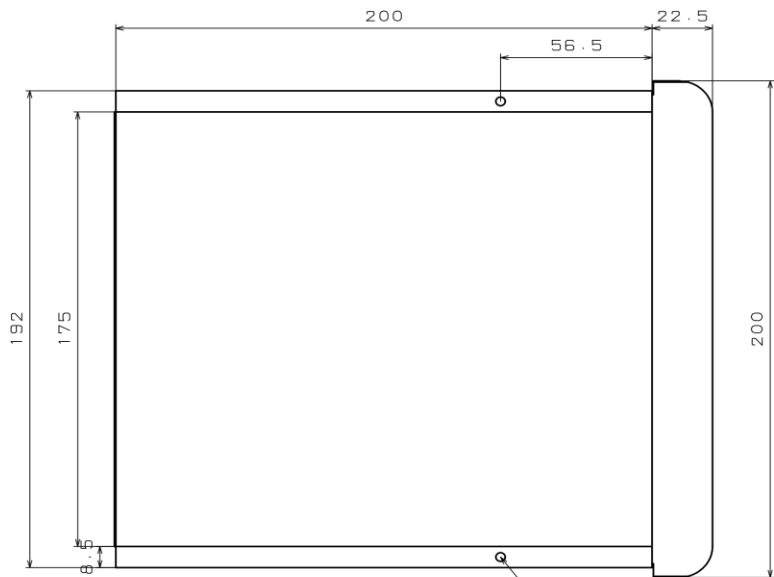
■付属品

• 取扱説明書 × 1
• 施工用ビス × 2

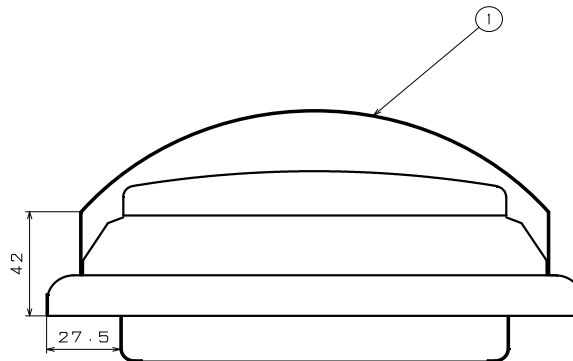
Made in 燕のデザインフード  株式会社更科製作所 

■表面処理

HL	クリア	粉体焼付塗装
SM	シルバーメタリック	カチオン電着塗装 + 粉体焼付塗装
BK	ブラック	
BR	ブラウン	
WH	ホワイト	
IV	アイボリー	



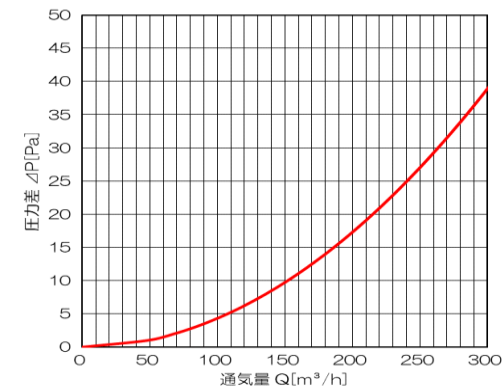
φ3.8 - 2 ノック式ビス穴



■基本性能(排気)

圧損係数(ξ)	開口面積(㎡)	呼び径(Φ)
2.53	103.7	150

■圧力損失曲線



■部品表

番号	部品名	数量	材質	備考
①	フード	1	SUS304	t0.5
②	ガラリ	1	SUS304	t0.5
③	パイプガイド	1	SUS430J1L	t0.5
④	雨除け板	1	SUS304	t0.5

■製品名

名称	角型 / 低圧損タイプ / 薄壁対応
品名	TR2-150
備考	-
作成	2023/1/10
改訂	-
尺度	Free

■付属品

• 取扱説明書 × 1
• 施工用ビス × 2



Made in 燕のデザインフード
株式会社更科製作所



■表面処理

HL	クリア	粉体焼付塗装
SM	シルバーメタリック	カチオン電着塗装 + 粉体焼付塗装
BK	ブラック	
BR	ブラウン	
WH	ホワイト	
IV	アイボリー	