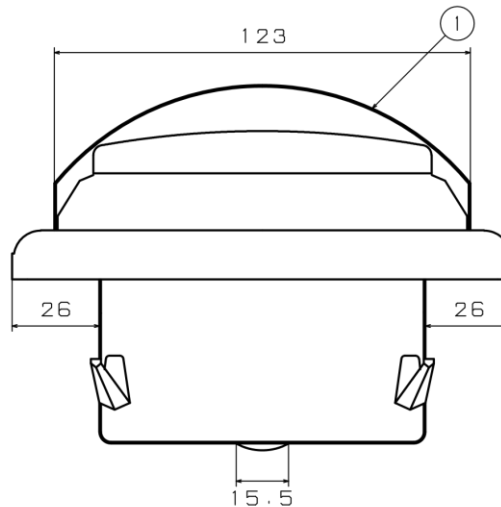
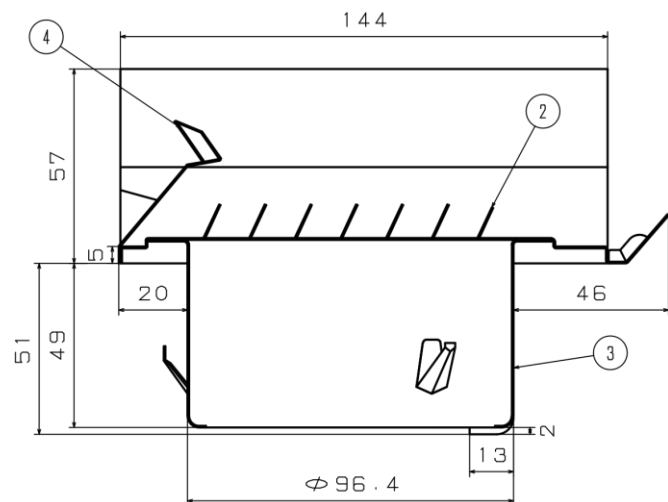
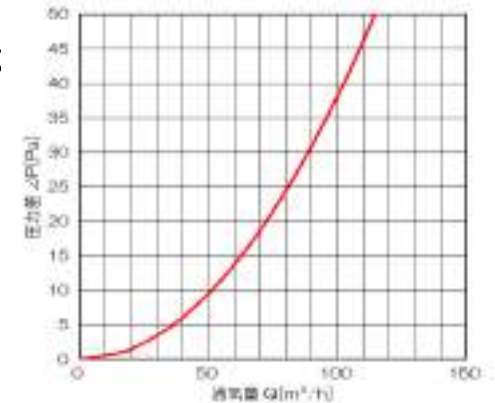


■基本性能(排気)

圧損係数(ξ)	開口面積 (cm ²)	呼び径(Φ)
4.37	34.9	100

■圧力損失曲線




■製品名

名称	角型 / 低圧損タイプ
品名	TRD-100 KT
備考	-
作成	2020/9/17
改訂	-
尺度	Free

■付属品

- 取扱説明書 × 1
- 施工用ビス × 2

Made in 燕のデザインフード 

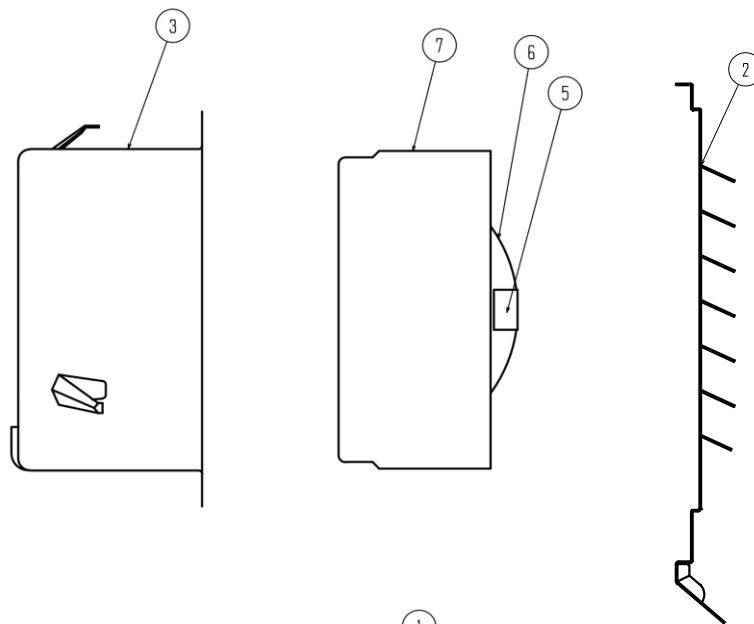
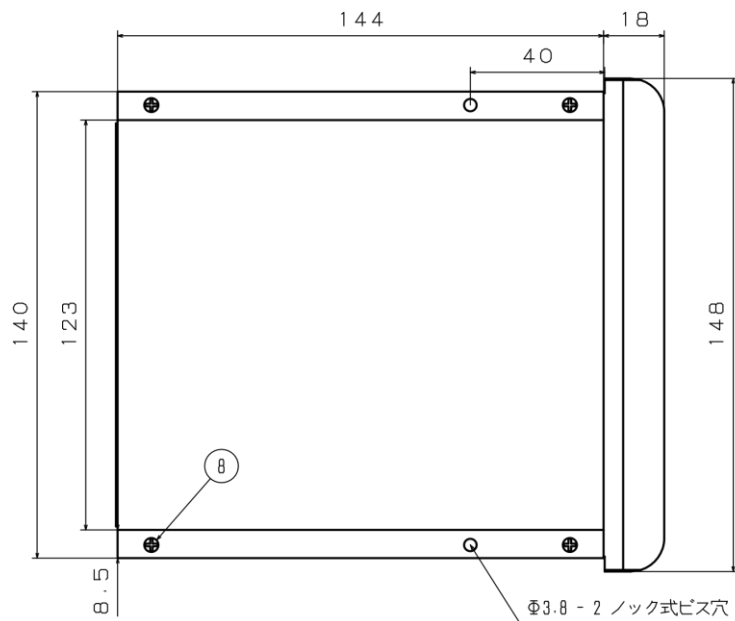
SARAI SHINA 株式会社更科製作所

■表面処理

HL	クリア	粉体焼付塗装
SM	シルバーメタリック	カチオン電着塗装
BK	ブラック	
BR	ブラウン	+
WH	ホホワイト	粉体焼付塗装
IV	アイボリー	
パイプガイド / ダンパー		カチオン電着塗装

■部品表

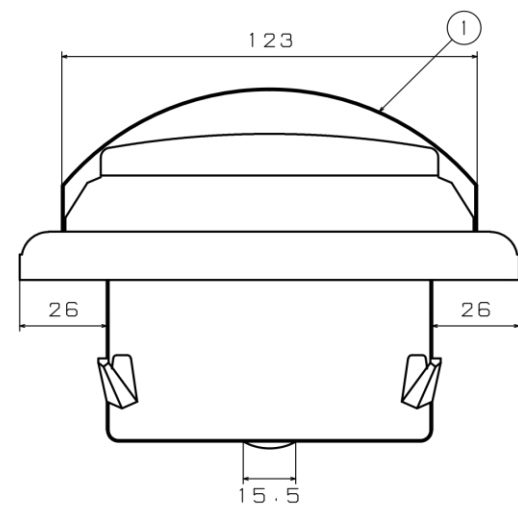
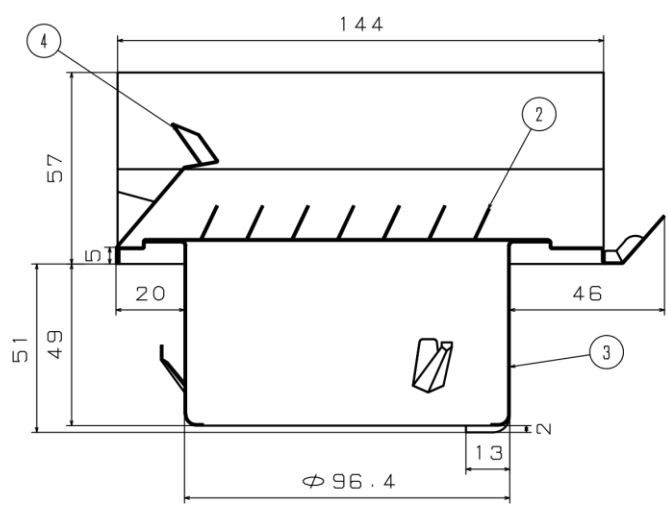
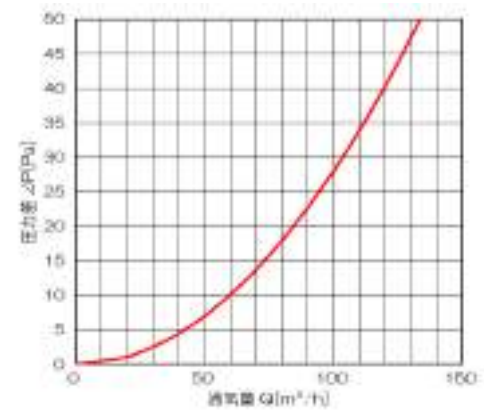
番号	部品名	数量	材質	備考
①	フード	1	SUS304	t0.5
②	ガラリ	1	SUS304	t0.5
③	パイプガイド	1	SUS430J1L	t0.5
④	雨除け板	1	SUS304	t0.5
⑤	防虫網	1	SUS304	10メッシュ
⑥	温度ヒューズ	1	銅	72°C/120°C
⑦	ダンパー羽根	2	SPHC-P	t1.6
⑧	ダンパー本体	1	SPHC-P	t1.6
⑨	組立ビス	7	SUS304	M3



■基本性能(排気)

圧損係数(ξ)	開口面積 (cm ²)	呼び径(Φ)
3.65	41	100

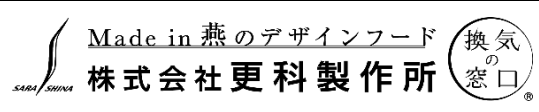
■圧力損失曲線



■製品名

名称	角型 / 低圧損タイプ
品名	TRD-100T
備考	-
作成	2020/9/17
改訂	-
尺度	Free

- 付属品
- 取扱説明書 × 1
 - 施工用ビス × 2

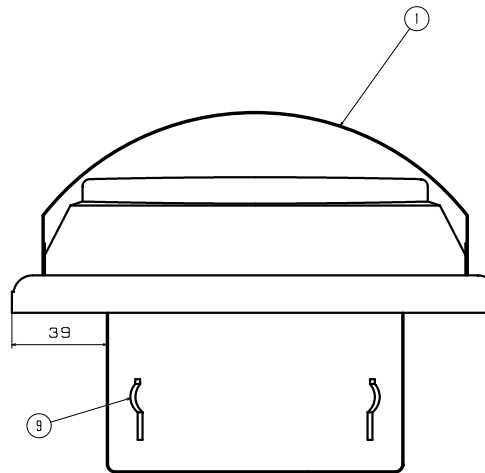
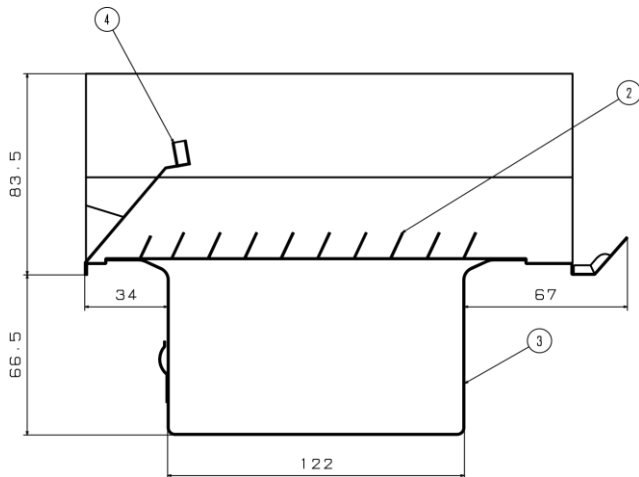
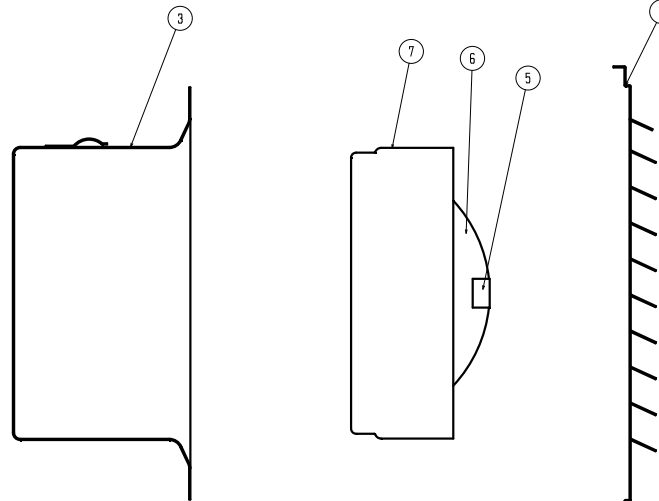
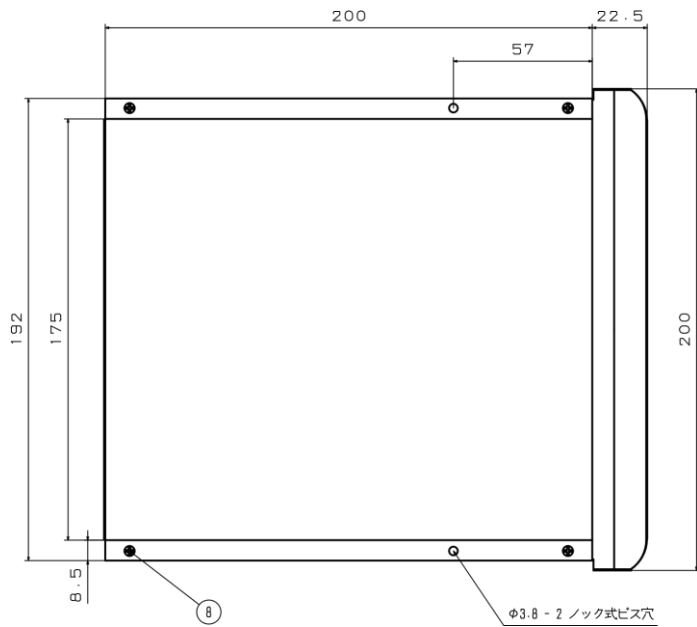


■表面処理

HL	クリア	粉体焼付塗装
SM	シルバーメタリック	カチオン電着塗装
BK	ブラック	
BR	ブラウン	+
WH	ホホワイト	粉体焼付塗装
IV	アイボリー	
パイプガイド / ダンパー		カチオン電着塗装

■部品表

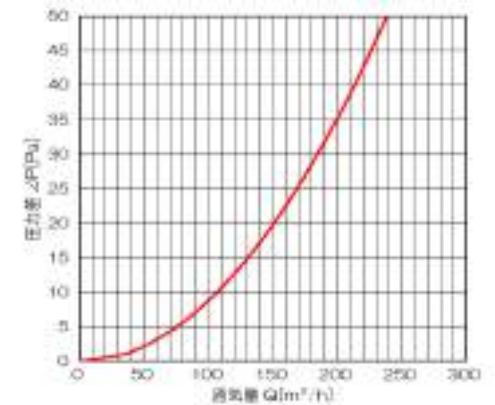
番号	部品名	数量	材質	備考
①	フード	1	SUS304	t0.5
②	ガラリ	1	SUS304	t0.5
③	パイプガイド	1	SUS430J1L	t0.5
④	雨除け板	1	SUS304	t0.5
⑤	温度ヒューズ	1	銅	72°C/120°C
⑥	ダンパー羽根	2	SPHC-P	t1.6
⑦	ダンパー本体	1	SPHC-P	t1.6
⑧	組立ビス	7	SUS304	M3



■基本性能(排気)

圧損係数(ξ)	開口面積 (cm ²)	呼び径(Φ)
2.59	72.7	125

■圧力損失曲線



■部品表



番号	部品名	数量	材質	備考
①	フード	1	SUS304	t0.5
②	ガラリ	1	SUS304	t0.5
③	パイプガイド	1	SUS430J1L	t0.5
④	雨除け板	1	SUS304	t0.5
⑤	温度ヒューズ	1	銅	72℃・120℃
⑥	ダンパー羽根	2	SPHC-P	t1.6
⑦	ダンパー本体	1	SPHC-P	t1.6
⑧	組立ビス	7	SUS304	M3
⑨	アンカー	3	SUS304	t0.5

■製品名

名称	角型 / 低圧損タイプ
品名	TRD-125
備考	-
作成	2020/9/17
改訂	-
尺度	Free

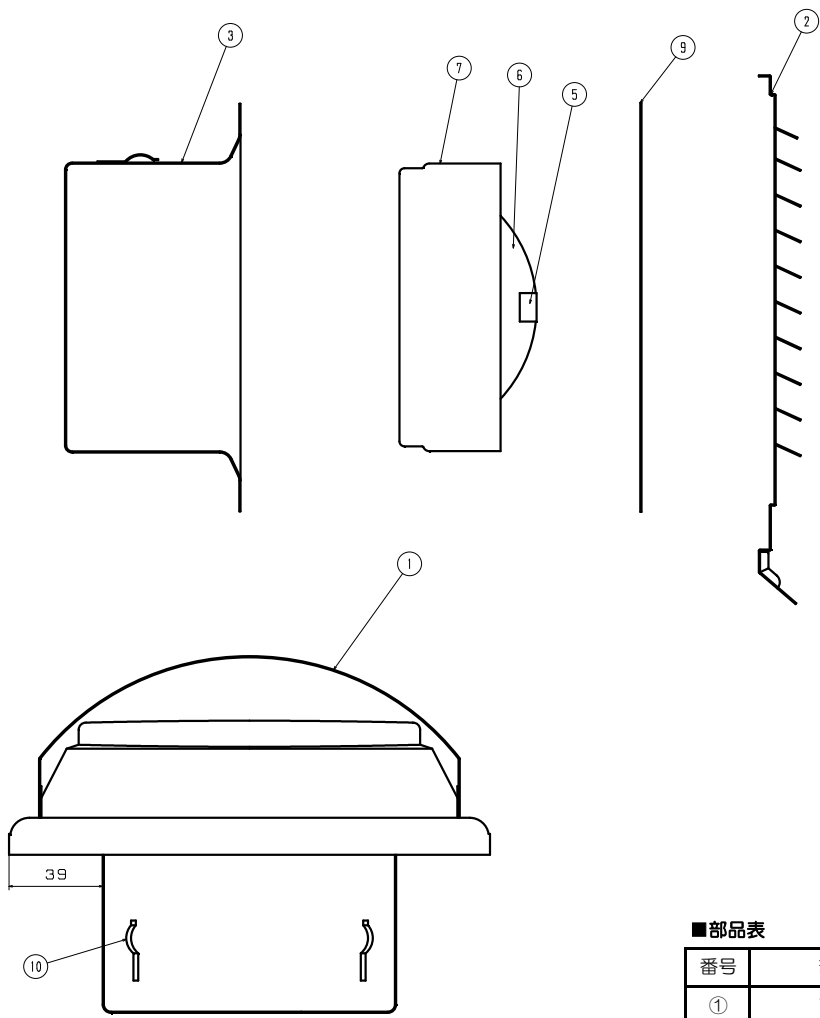
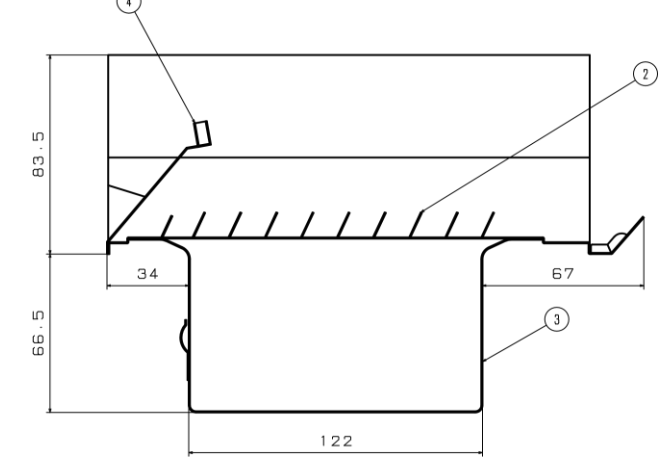
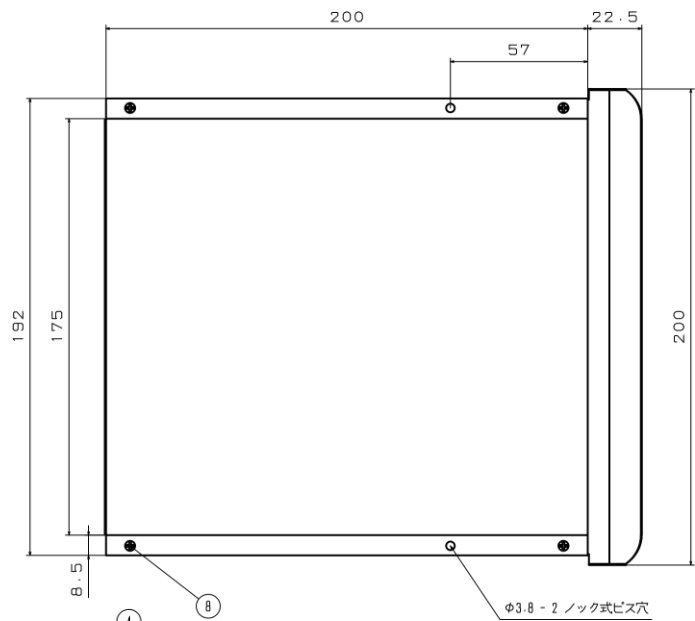
■付属品

• 取扱説明書 × 1
• 施工用ビス × 2

Made in 燕のデザインフード  株式会社更科製作所 

■表面処理

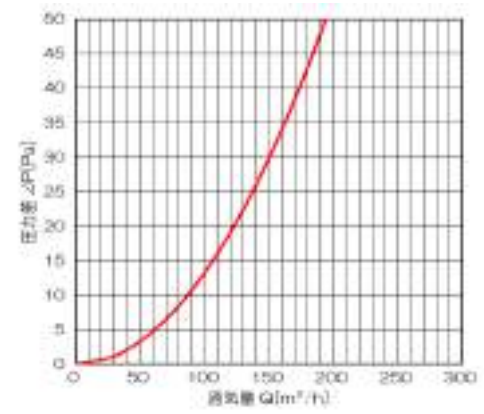
HL	クリア	粉体焼付塗装
SM	シルバーメタリック	カチオン電着塗装
BK	ブラック	
BR	ブラウン	+
WH	ホホワイト	粉体焼付塗装
IV	アイボリー	
パイプガイド / ダンパー		カチオン電着塗装



■基本性能(排気)

圧損係数(ζ)	開口面積 (cm ²)	呼び径(Φ)
3.92	59.1	125

■圧力損失曲線



■部品表

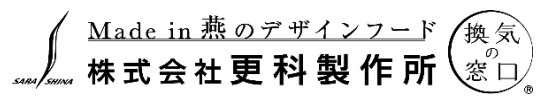
番号	部品名	数量	材質	備考
①	フード	1	SUS304	t0.5
②	ガラリ	1	SUS304	t0.5
③	パイプガイド	1	SUS430J1L	t0.5
④	雨除け板	1	SUS304	t0.5
⑤	防虫網	1	SUS304	10メッシュ
⑥	温度ヒューズ	1	銅	72°C/120°C
⑦	ダンパー羽根	2	SPHC-P	t1.6
⑧	ダンパー本体	1	SPHC-P	t1.6
⑨	組立ビス	7	SUS304	M3
⑩	アンカー	3	SUS304	t0.5

■製品名

名称	角型 / 低圧損タイプ
品名	TRD-125K
備考	-
作成	2020/9/17
改訂	-
尺度	Free

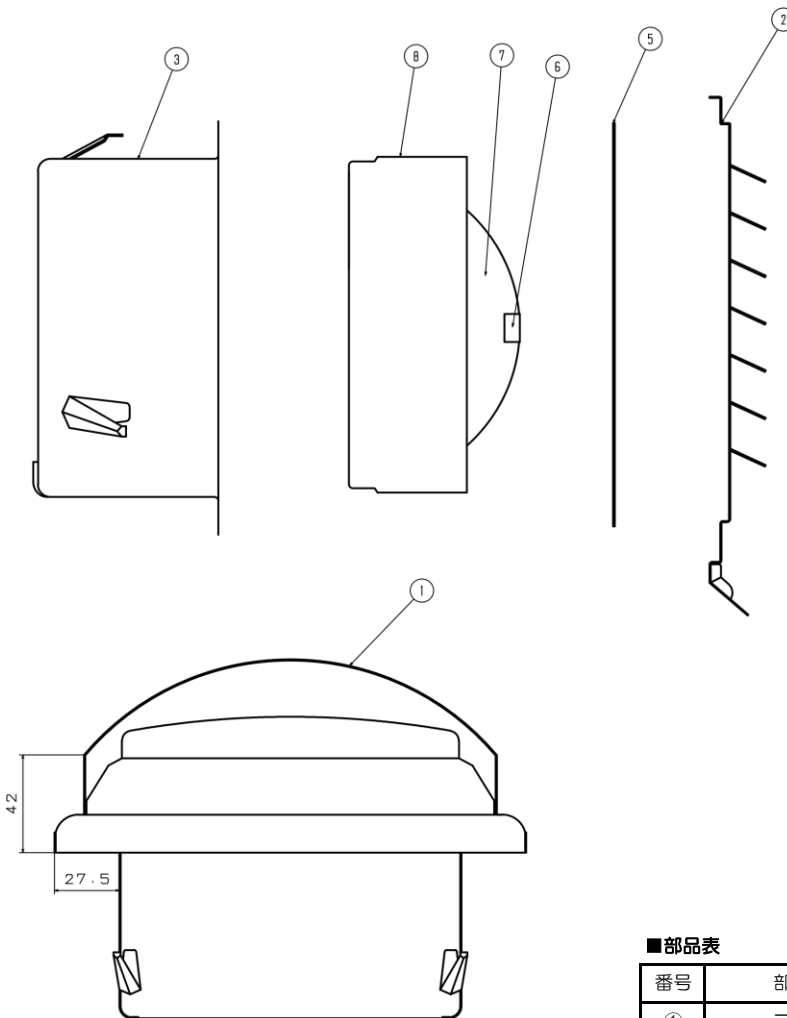
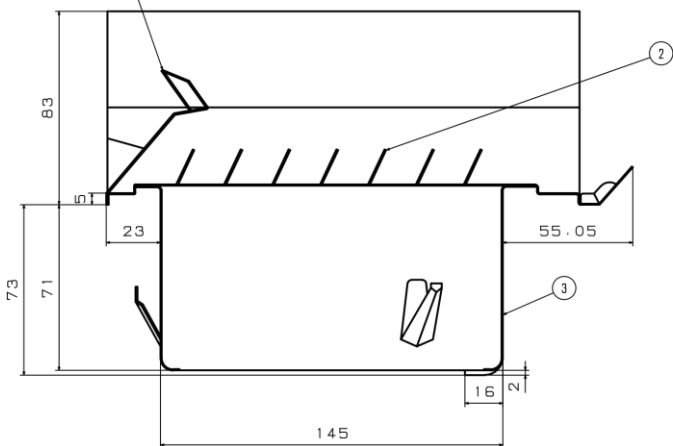
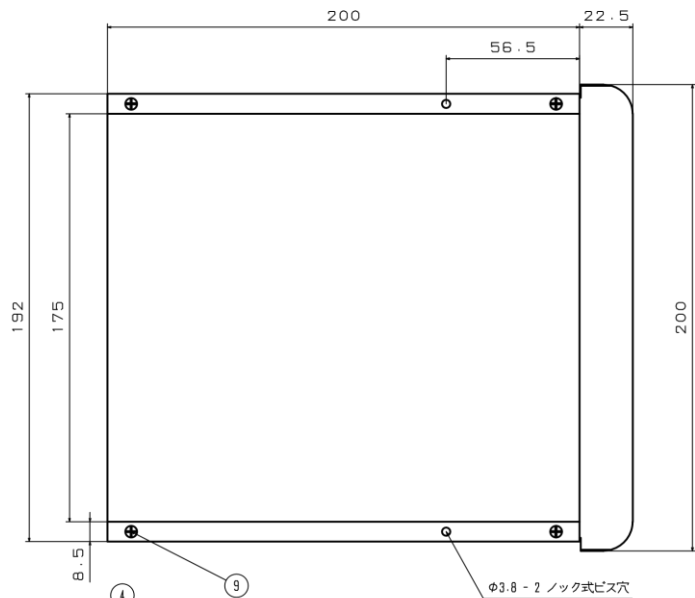
■付属品

- 取扱説明書 × 1
- 施工用ビス × 2



■表面処理

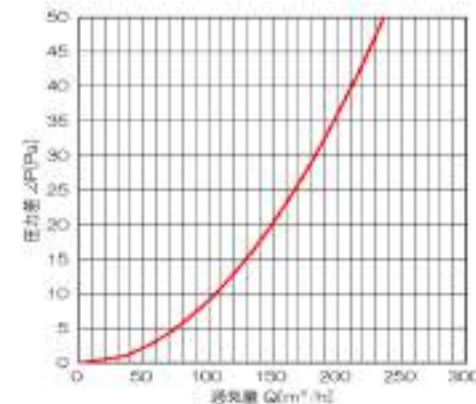
HL	クリア	粉体焼付塗装
SM	シルバーメタリック	カチオン電着塗装 +
BK	ブラック	
BR	ブラウン	
WH	ホホワイト	粉体焼付塗装
IV	アイボリー	カチオン電着塗装
パイプガイド / ダンパー		



■基本性能(排気)

圧損係数(ξ)	開口面積 (cm ²)	呼び径(Φ)
5.26	72	150

■圧力損失曲線



■部品表

番号	部品名	数量	材質	備考
①	フード	1	SUS304	t0.5
②	ガラリ	1	SUS304	t0.5
③	パイプガイド	1	SUS430J1L	t0.5
④	雨除け板	1	SUS304	t0.5
⑤	防虫網	1	SUS304	10メッシュ
⑥	温度ヒューズ	1	銅	72°C/120°C
⑦	ダンパー羽根	2	SPHC-P	t1.6
⑧	ダンパー本体	1	SPHC-P	t1.6
⑨	組立ビス	7	SUS304	M3

■製品名

名称	角型 / 低圧損タイプ
品名	TRD-150KT
備考	-
作成	2020/9/17
改訂	-
尺度	Free

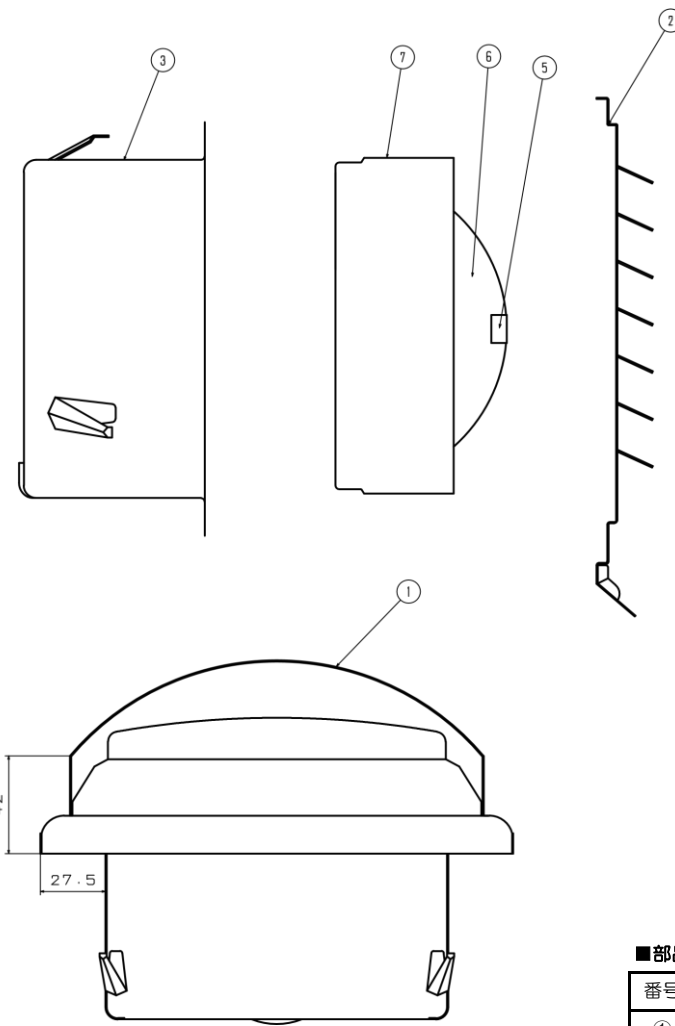
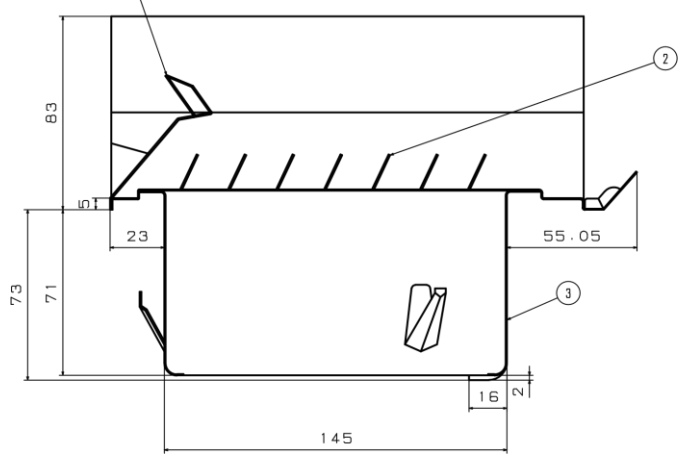
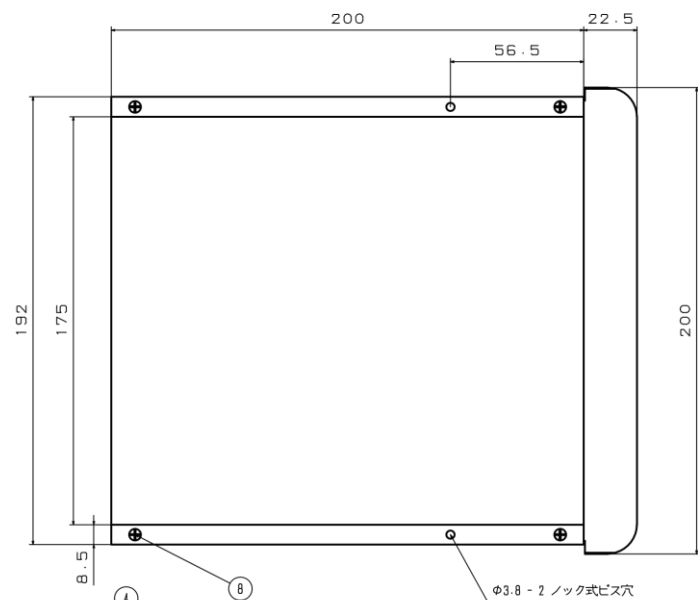
■付属品

- 取扱説明書 × 1
- 施工用ビス × 2

Made in 燕のデザインフード 株式会社更科製作所

■表面処理

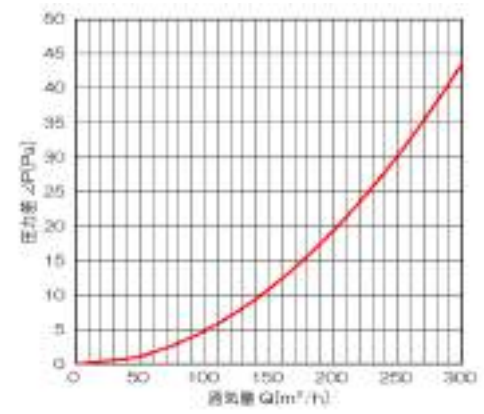
HL	クリア	粉体焼付塗装
SM	シルバーメタリック	カチオン電着塗装
BK	ブラック	
BR	ブラウン	+
WH	ホホワイト	粉体焼付塗装
IV	アイボリー	
パイプガイド / ダンパー		カチオン電着塗装



■基本性能(排気)

圧損係数(ζ)	開口面積 (cm ²)	呼び径(Φ)
3.16	98.9	150

■圧力損失曲線



■部品表

番号	部品名	数量	材質	備考
①	フード	1	SUS304	t0.5
②	ガラリ	1	SUS304	t0.5
③	パイプガイド	1	SUS430J1L	t0.5
④	雨除け板	1	SUS304	t0.5
⑤	温度ヒューズ	1	銅	72℃・120℃
⑥	ダンパー羽根	2	SPHC-P	t1.6
⑦	ダンパー本体	1	SPHC-P	t1.6
⑧	組立ビス	7	SUS304	M3

■製品名

名称	角型 / 低圧損タイプ
品名	TRD-150T
備考	-
作成	2020/9/17
改訂	-
尺度	Free

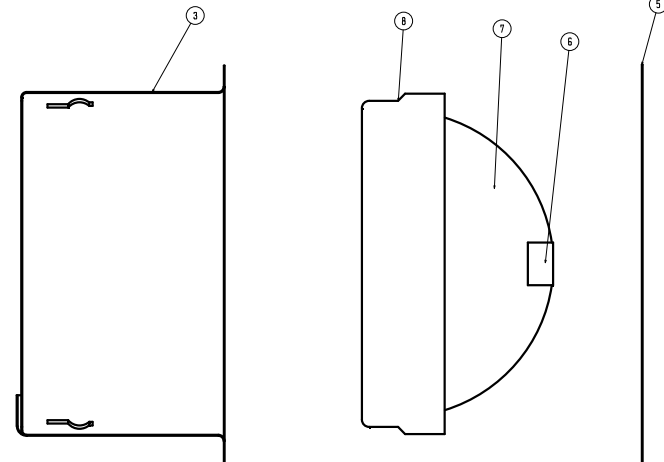
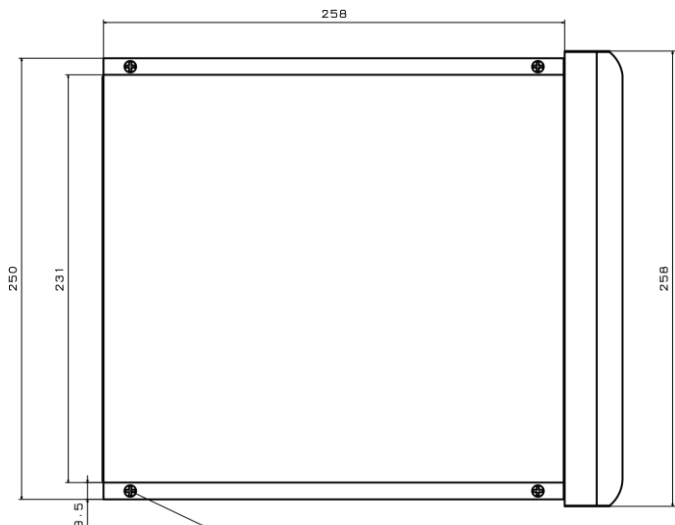
■付属品

- 取扱説明書 × 1
- 施工用ビス × 2

Made in 燕のデザインフード 株式会社更科製作所

■表面処理

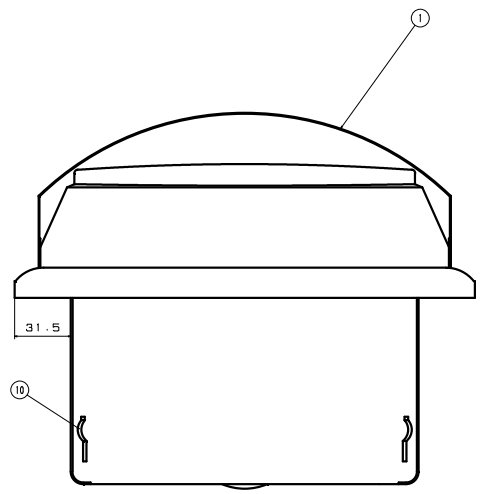
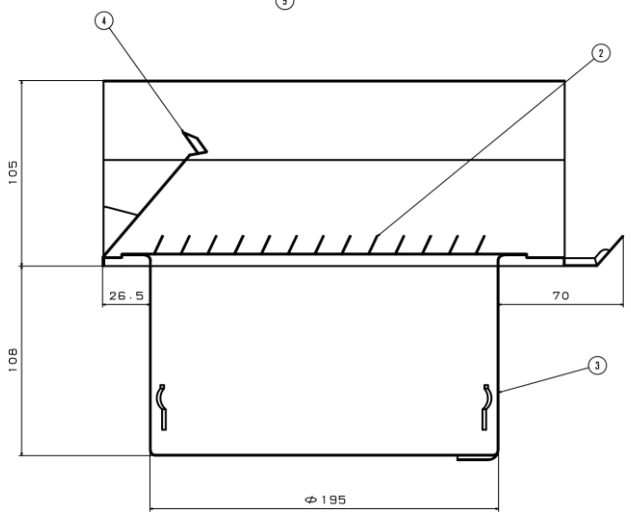
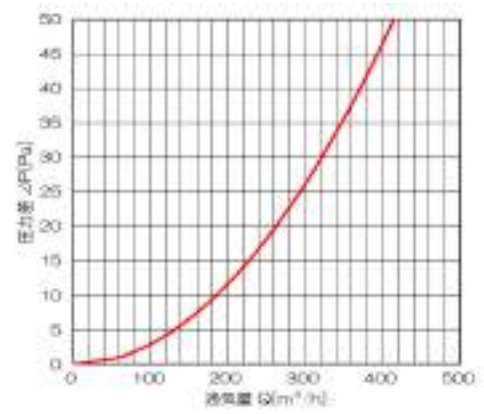
HL	クリア	粉体焼付塗装
SM	シルバーメタリック	カチオン電着塗装
BK	ブラック	
BR	ブラウン	+
WH	ホホワイト	粉体焼付塗装
IV	アイボリー	
パイプガイド / ダンパー		カチオン電着塗装



■基本性能(排気)

圧損係数(ξ)	開口面積 (cm ²)	呼び径(Φ)
5.57	126.6	200

■圧力損失曲線



■部品表


番号	部品名	数量	材質	備考
①	フード	1	SUS304	t0.5
②	ガラリ	1	SUS304	t0.5
③	パイプガイド	1	SUS430J1L	t0.5
④	雨除け板	1	SUS304	t0.5
⑤	防虫網	1	SUS304	10メッシュ
⑥	温度ヒューズ	1	銅	72°C/120°C
⑦	ダンパー羽根	2	SPHC-P	t1.6
⑧	ダンパー本体	1	SPHC-P	t1.6
⑨	組立ビス	7	SUS304	M3
⑩	アンカー	4	SUS304	t0.5


■製品名

名称	角型 / 低圧損タイプ
品名	TRD-200KT
備考	-
作成	2020/9/17
改訂	-
尺度	Free

■付属品

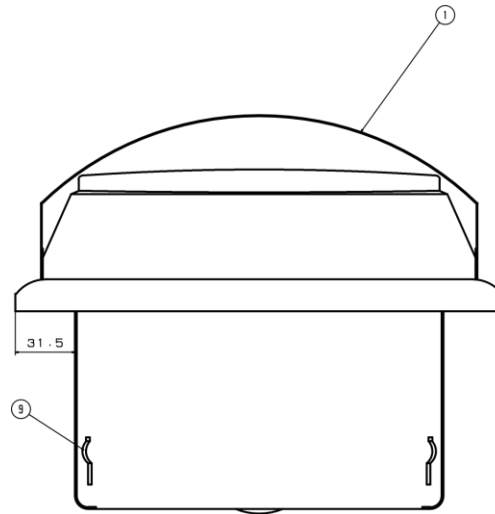
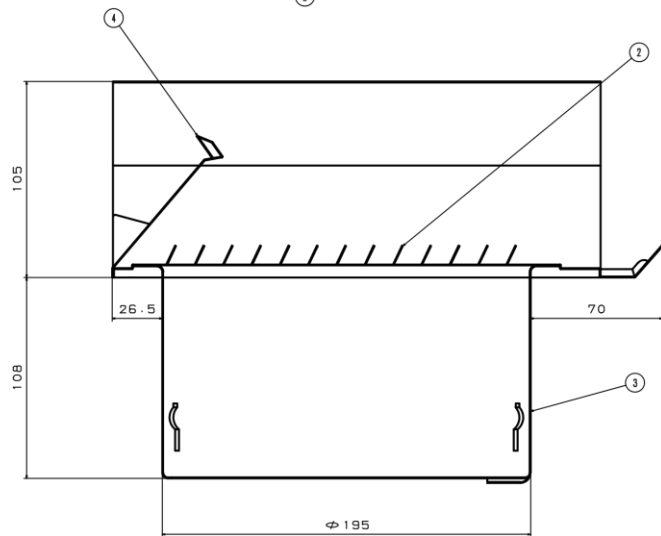
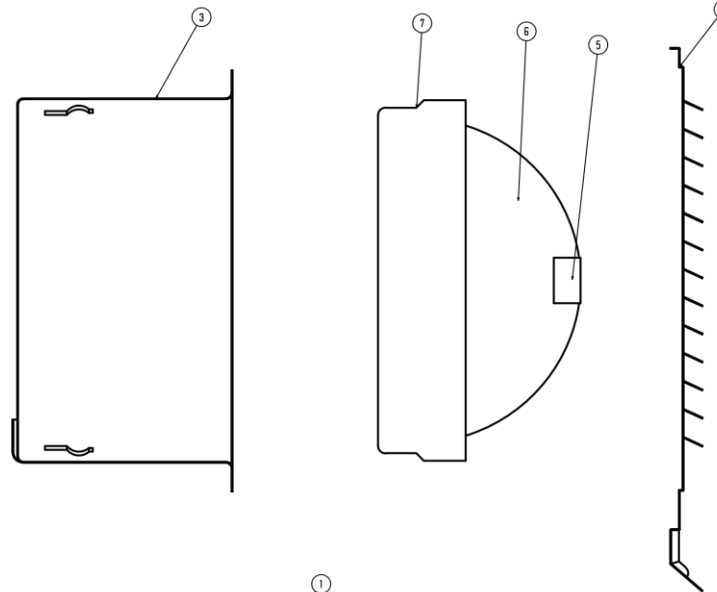
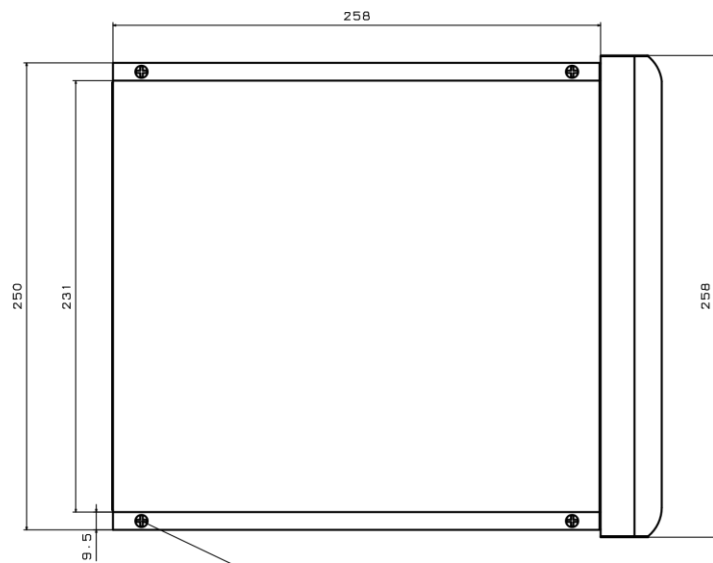
• 取扱説明書 × 1

Made in 燕のデザインフード 

 株式会社更科製作所

■表面処理

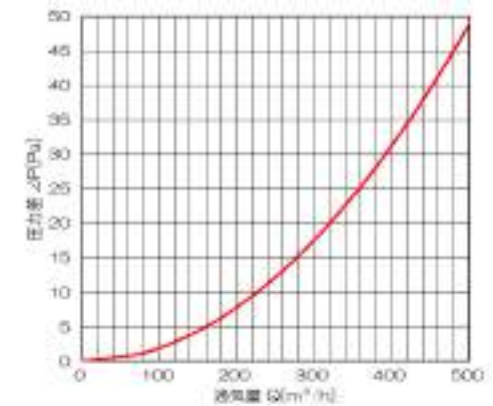
HL	クリア	粉体焼付塗装
SM	シルバーメタリック	カチオン電着塗装
BK	ブラック	
BR	ブラウン	+
WH	ホホワイト	粉体焼付塗装
IV	アイボリー	
パイプガイド / ダンパー		カチオン電着塗装



■基本性能(排気)

圧損係数(ξ)	開口面積 (cm ²)	呼び径(Φ)
3.74	154.4	200

■圧力損失曲線



■部品表


番号	部品名	数量	材質	備考
①	フード	1	SUS304	t0.5
②	ガラリ	1	SUS304	t0.5
③	パイプガイド	1	SUS430J1L	t0.5
④	雨除け板	1	SUS304	t0.5
⑤	温度ヒューズ	1	銅	72°C/120°C
⑥	ダンパー羽根	2	SPHC-P	t1.6
⑦	ダンパー本体	1	SPHC-P	t1.6
⑧	組立ビス	7	SUS304	M3
⑨	アンカー	3	SUS304	t0.5

■製品名

名称	角型 / 低圧損タイプ
品名	TRD-200T
備考	-
作成	2020/9/17
改訂	-
尺度	Free

■付属品

•取扱説明書 × 1

Made in 燕のデザインフード 

株式会社更科製作所

■表面処理

HL	クリア	粉体焼付塗装
SM	シルバーメタリック	カチオン電着塗装
BK	ブラック	
BR	ブラウン	+
WH	ホホワイト	粉体焼付塗装
IV	アイボリー	
パイプガイド / ダンパー		カチオン電着塗装