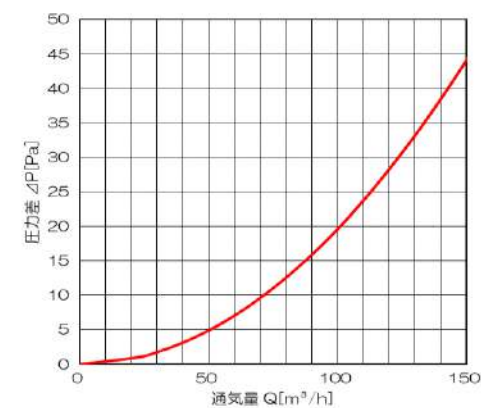


■基本性能(排気)

圧損係数(ζ)	開口面積 (cm <sup>2</sup> )	呼び径(Φ)
2.24	48.7	100

■圧力損失曲線



■部品表

番号	部品名	数量	材質	備考
①	ガラリ	1	SUS304	t0.5
②	パイプガイド	1	SUS430J1L	t0.5
③	温度ヒューズ	1	銅	72°C/120°C
④	ダンパー羽根	2	SPHC-P	t1.6
⑤	ダンパー本体	1	SPHC-P	t1.6
⑥	組立ビス	3	SUS304	M3

■製品名

名称	平型ガラリ/低圧損型
品名	TVD-100
備考	-
作成	2020/9/17
改訂	-
尺度	Free

■付属品

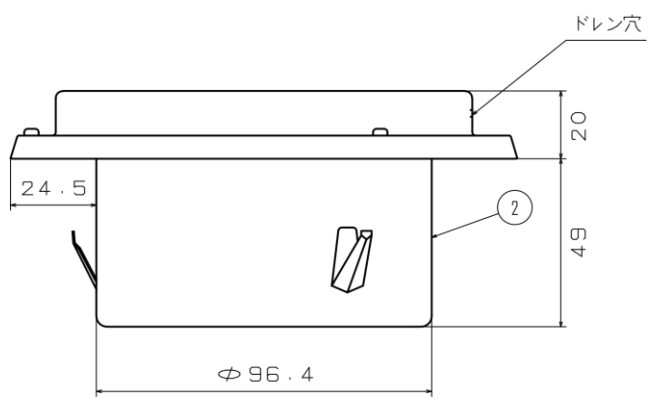
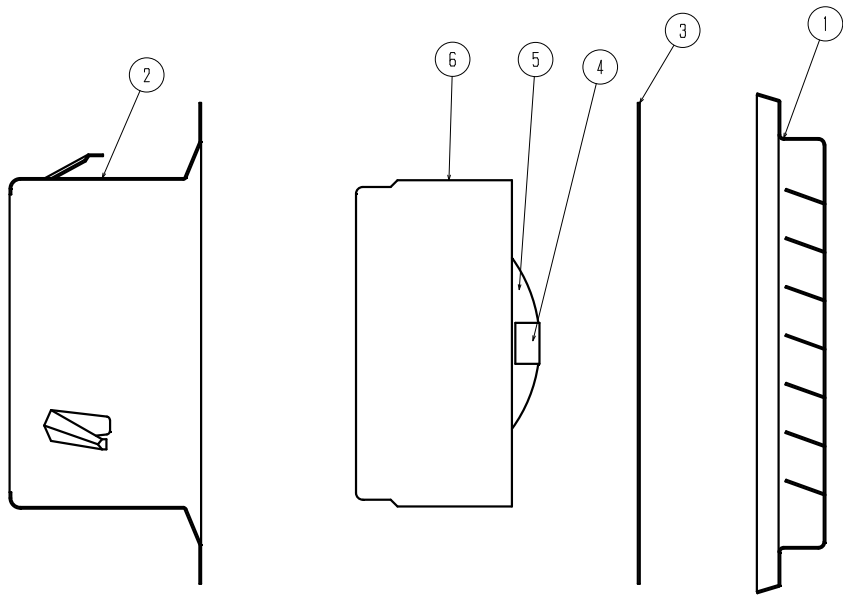
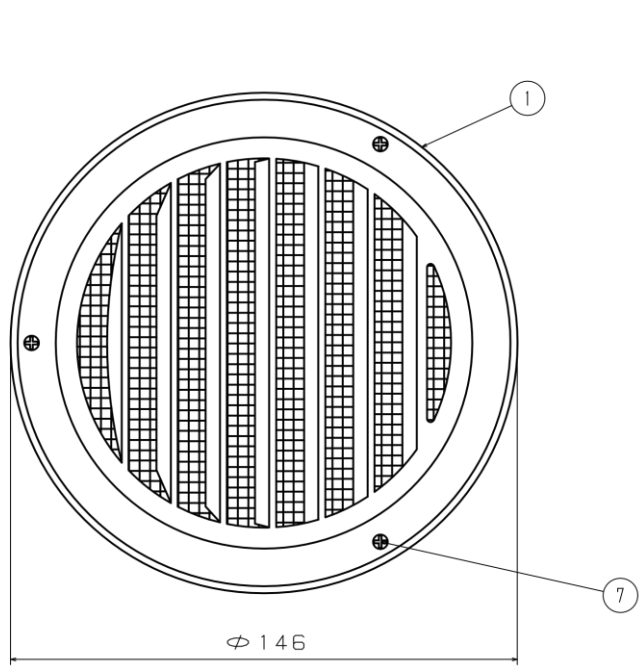
--	--

Made in 燕のデザインフード 株式会社更科製作所

SARA SHINA

■表面処理

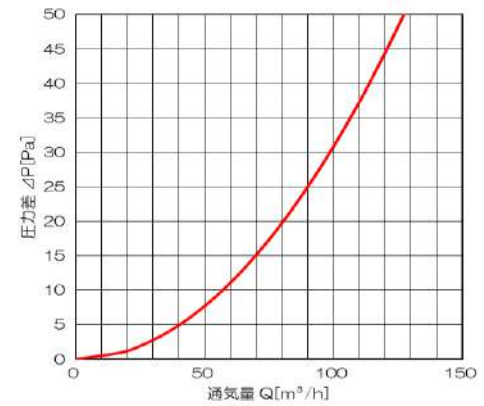
SM	シルバーメタリック	カチオン電着塗装 + 粉体焼付塗装
BK	ブラック	
BR	ブラウン	
WH	ホホワイト	
IV	アイボリー	
パイプガイド / ダンパー		カチオン電着塗装



■基本性能(排気)

圧損係数(ζ)	開口面積 (cm <sup>2</sup> )	呼び径(Φ)
3.54	38.8	100

■圧力損失曲線



■部品表


番号	部品名	数量	材質	備考
①	ガラリ	1	SUS304	t0.5
②	パイプガイド	1	SUS430J1L	t0.5
③	防虫網	1	SUS304	10メッシュ
④	温度ヒューズ	1	銅	72°C/120°C
⑤	ダンパー羽根	2	SPHC-P	t1.6
⑥	ダンパー本体	1	SPHC-P	t1.6
⑦	組立ビス	3	SUS304	M3

■製品名

名称	平型ガラリ/低圧損型
品名	TVD-100K
備考	-
作成	2020/9/17
改訂	-
尺度	Free

■付属品

--	--

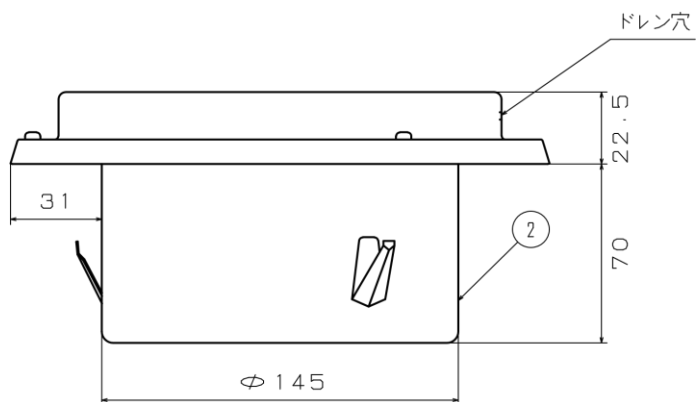
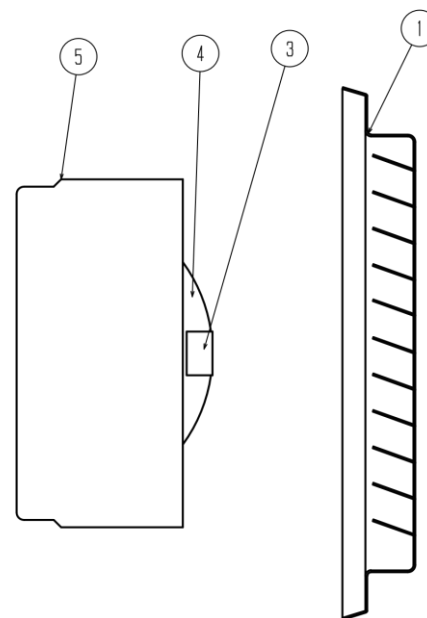
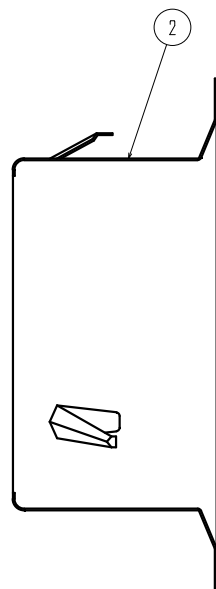
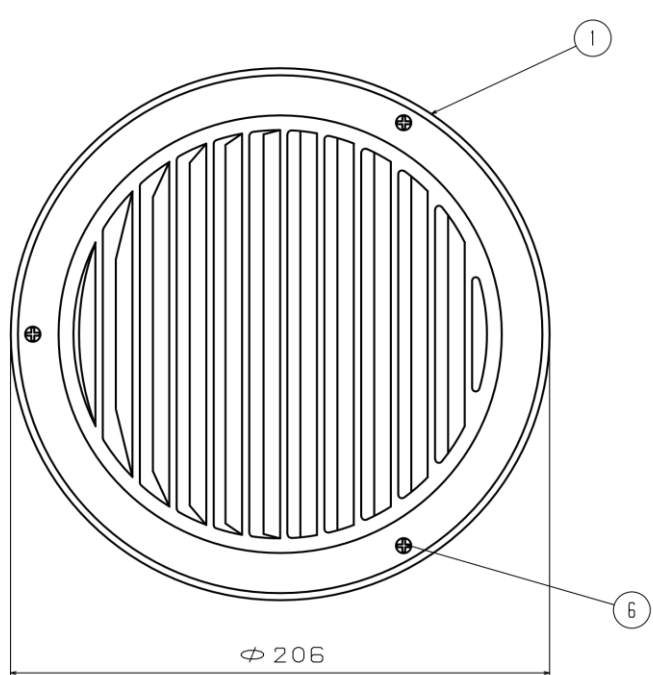
Made in 燕のデザインフード 

**株式会社更科製作所**

SARAI SHINA

■表面処理

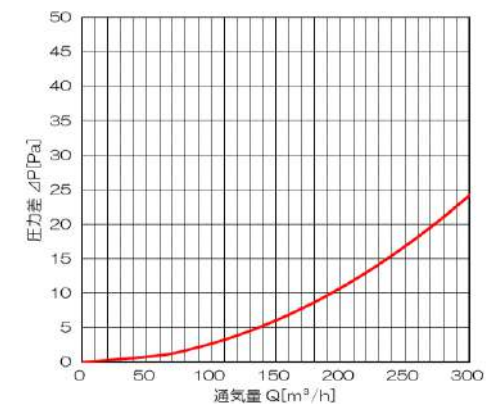
SM	シルバーメタリック	カチオン電着塗装 + 粉体焼付塗装
BK	ブラック	
BR	ブラウン	
WH	ホホワイト	
IV	アイボリー	
パイプガイド / ダンパー		カチオン電着塗装



■基本性能(排気)

圧損係数(ζ)	開口面積 (cm <sup>2</sup> )	呼び径(Φ)
1.58	131.5	150

■圧力損失曲線



■部品表



番号	部品名	数量	材質	備考
①	ガラリ	1	SUS304	t0.5
②	パイプガイド	1	SUS430J1L	t0.5
③	温度ヒューズ	1	銅	72°C/120°C
④	ダンパー羽根	2	SPHC-P	t1.6
⑤	ダンパー本体	1	SPHC-P	t1.6
⑥	組立ビス	3	SUS304	M3

■製品名

名称	平型ガラリ/低圧損型
品名	TVD-150
備考	-
作成	2020/9/17
改訂	-
尺度	Free

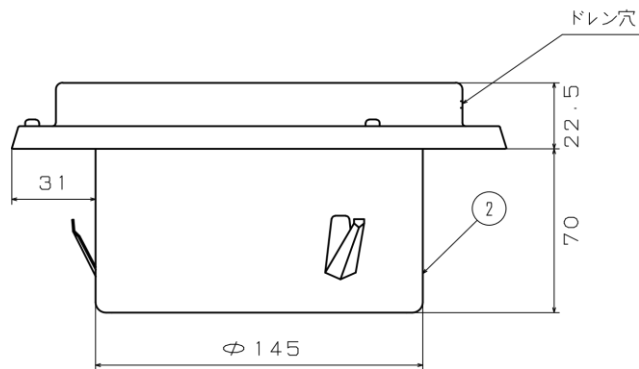
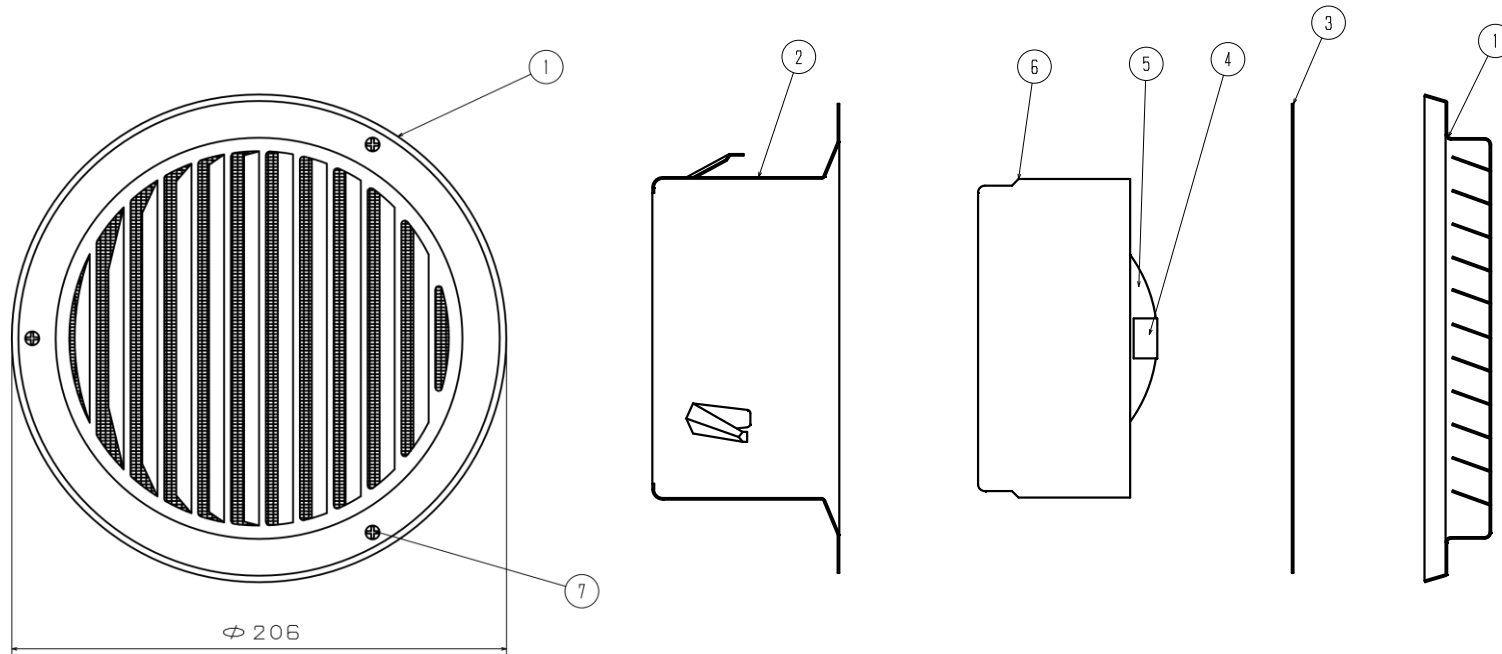
■付属品

--	--

Made in 燕のデザインフード  株式会社更科製作所 

■表面処理

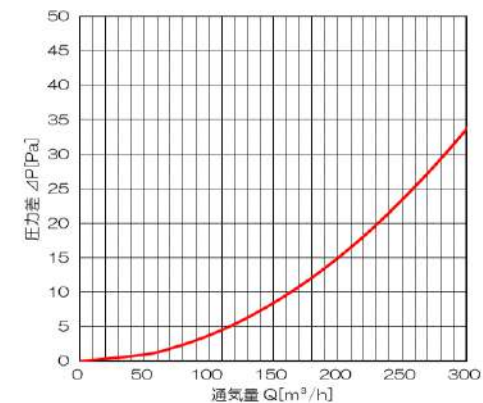
SM	シルバーメタリック	カチオン電着塗装 + 粉体焼付塗装
BK	ブラック	
BR	ブラウン	
WH	ホホワイト	
IV	アイボリー	
パイプガイド / ダンパー		カチオン電着塗装



■基本性能(排気)

圧損係数(ζ)	開口面積 (cm <sup>2</sup> )	呼び径(Φ)
2.19	111.5	150

■圧力損失曲線



■部品表

番号	部品名	数量	材質	備考
①	ガラリ	1	SUS304	t0.5
②	パイプガイド	1	SUS430J1L	t0.5
③	防虫網	1	SUS304	10メッシュ
④	温度ヒューズ	1	銅	72℃/120℃
⑤	ダンパー羽根	2	SPHC-P	t1.6
⑥	ダンパー本体	1	SPHC-P	t1.6
⑦	組立ビス	3	SUS304	M3

■製品名

名称	平型ガラリ/低圧損型
品名	TVD-150K
備考	-
作成	2020/9/17
改訂	-
尺度	Free

■付属品

--	--



Made in 燕のデザインフード

株式会社更科製作所



■表面処理

SM	シルバーメタリック	カチオン電着塗装 + 粉体焼付塗装
BK	ブラック	
BR	ブラウン	
WH	ホホワイト	
IV	アイボリー	
パイプガイド / ダンパー		カチオン電着塗装