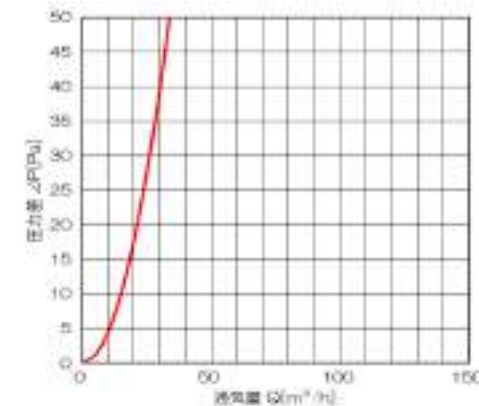


■基本性能(排気)

圧損係数(ζ)	開口面積 (cm <sup>2</sup> )	呼び径(Φ)
2.79	10.3	50

■圧力損失曲線



■部品表

番号	部品名	数量	材質	備考
①	フード	1	SUS304	t0.5
②	ガラリ	1	SUS304	t0.5
③	パイプガイド	1	SUS430J1L	t0.5
④	雨除け板	1	SUS304	t0.5
⑤	防虫網	1	SUS304	10メッシュ
⑥	アンカー	3	SUS304	t0.5

■製品名

名称	角型 / 低圧損タイプ
品名	TR-50KT
備考	-
作成	2020/9/17
改訂	-
尺度	Free

■付属品

• 取扱説明書 × 1
• 施工用ビス × 2



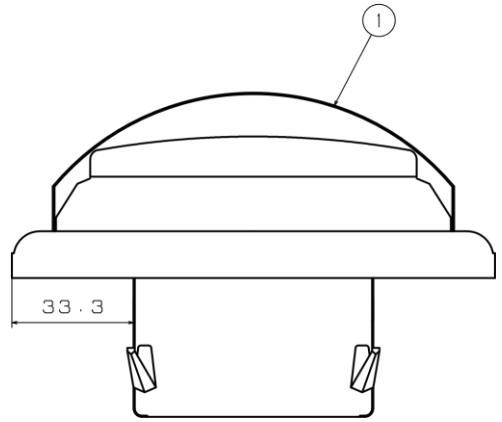
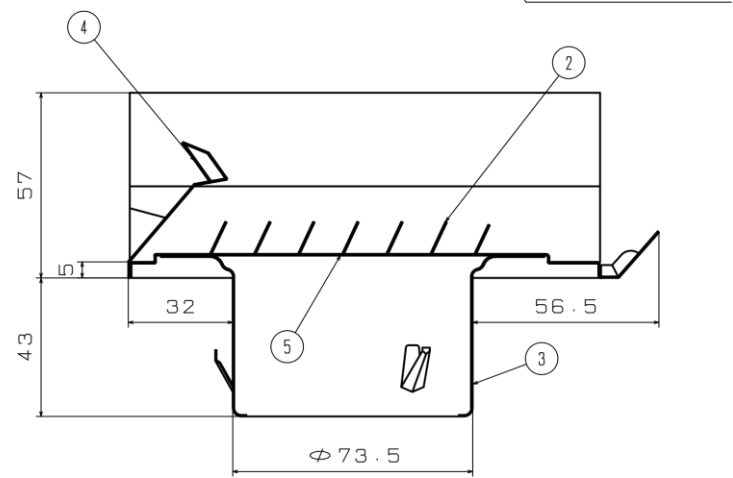
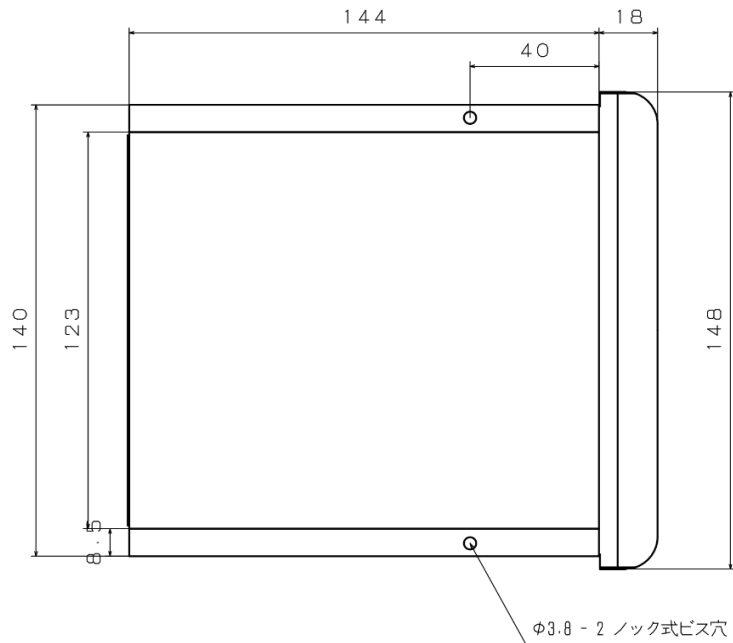
Made in 燕のデザインフード

株式会社更科製作所



■表面処理

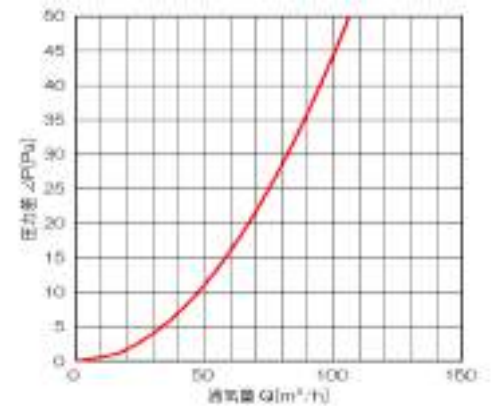
HL	クリア	粉体焼付塗装
SM	シルバーメタリック	カチオン電着塗装 + 粉体焼付塗装
BK	ブラック	
BR	ブラウン	
WH	ホホワイト	
IV	アイボリー	



■基本性能(排気)

圧損係数(ζ)	開口面積 (cm <sup>2</sup> )	呼び径(Φ)
1.72	32.3	75

■圧力損失曲線



■部品表


番号	部品名	数量	材質	備考
①	フード	1	SUS304	t0.5
②	ガラリ	1	SUS304	t0.5
③	パイプガイド	1	SUS430J1L	t0.5
④	雨除け板	1	SUS304	t0.5
⑤	防虫網	1	SUS304	10メッシュ


■製品名

名称	角型 / 低圧損タイプ
品名	TR-75KT
備考	-
作成	2020/9/17
改訂	-
尺度	Free

■付属品

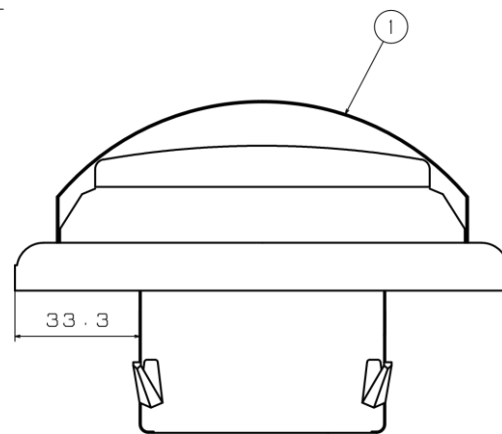
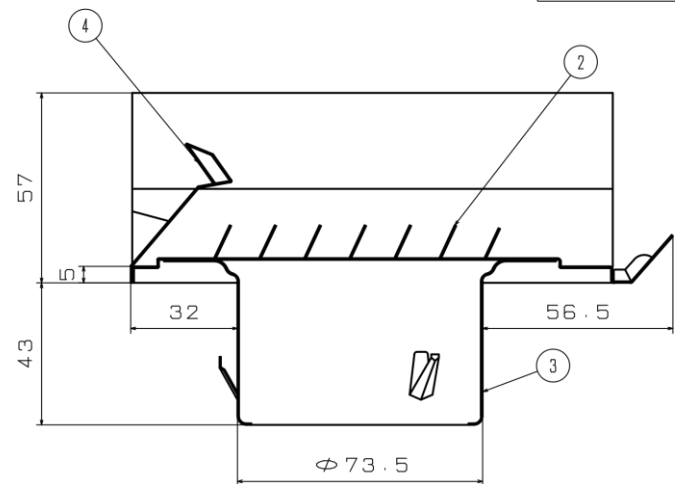
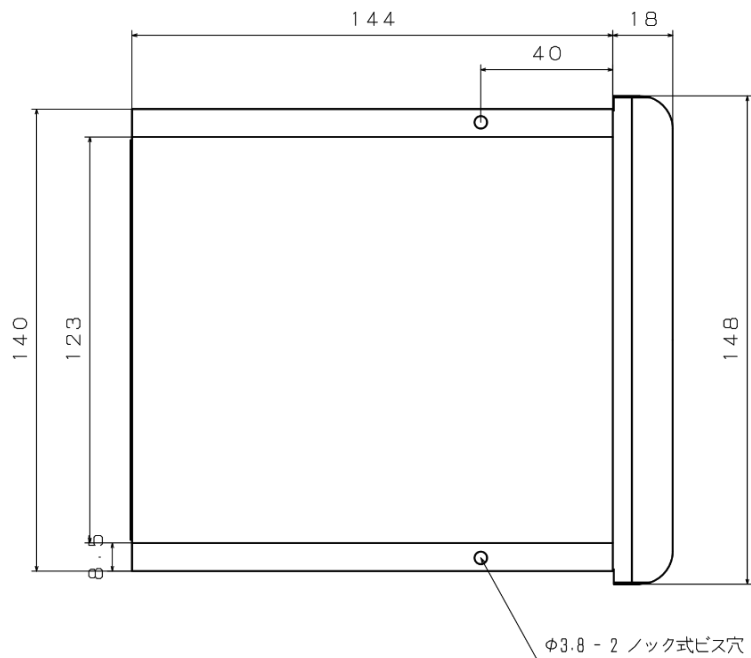
• 取扱説明書 × 1
• 施工用ビス × 2

Made in 燕のデザインフード 

 株式会社更科製作所

■表面処理

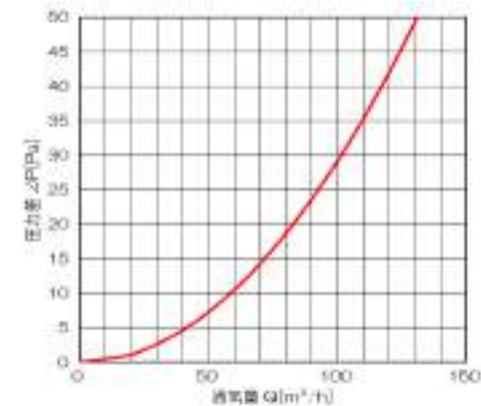
HL	クリア	粉体焼付塗装
SM	シルバーメタリック	カチオン電着塗装 + 粉体焼付塗装
BK	ブラック	
BR	ブラウン	
WH	ホホワイト	
IV	アイボリー	



■基本性能(排気)

圧損係数(ζ)	開口面積 (cm <sup>2</sup> )	呼び径(Φ)
1.13	39.9	75

■圧力損失曲線



■部品表


番号	部品名	数量	材質	備考
①	フード	1	SUS304	t0.5
②	ガラリ	1	SUS304	t0.5
③	パイプガイド	1	SUS430J1L	t0.5
④	雨除け板	1	SUS304	t0.5


■製品名

名称	角型 / 低圧損タイプ
品名	TR-75T
備考	-
作成	15:22020/9/17
改訂	-
尺度	Free

■付属品

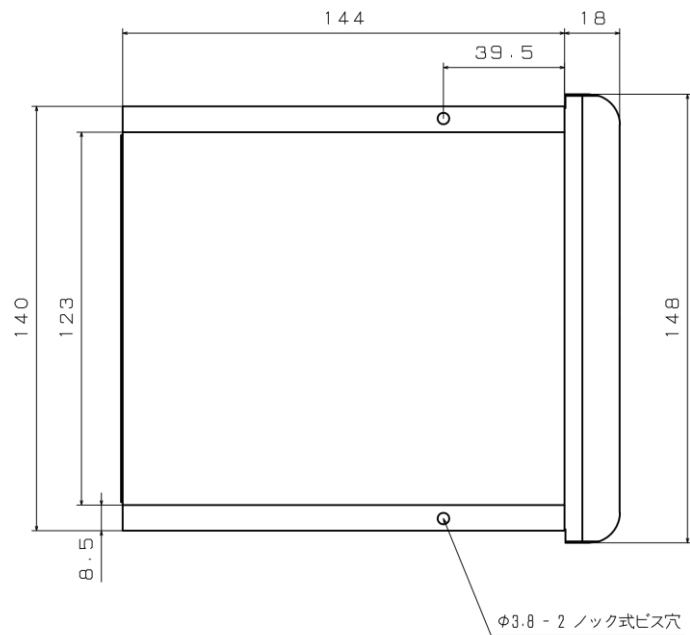
• 取扱説明書 × 1
• 施工用ビス × 2

Made in 燕のデザインフード 

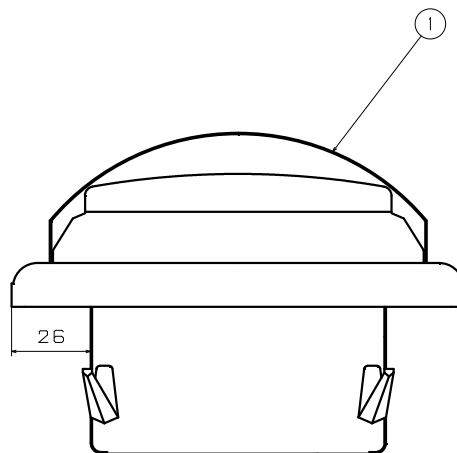
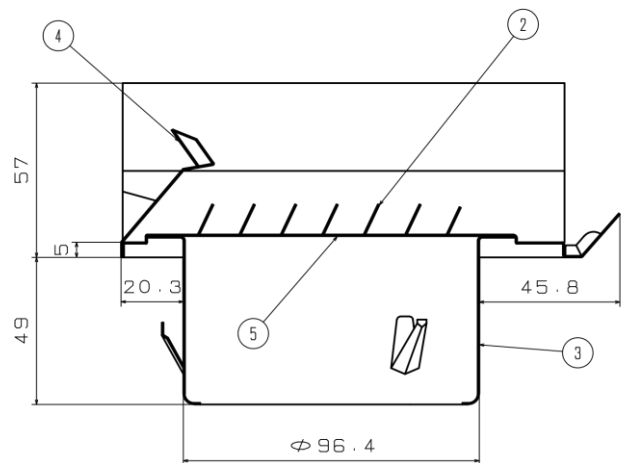
 株式会社更科製作所

■表面処理

HL	クリア	粉体焼付塗装
SM	シルバーメタリック	カチオン電着塗装
BK	ブラック	
BR	ブラウン	+
WH	ホホワイト	粉体焼付塗装
IV	アイボリー	



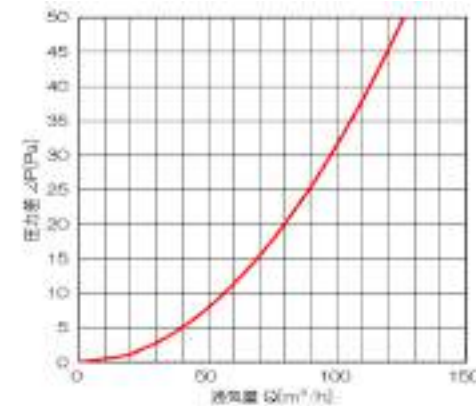
φ3.8 - 2 ノック式ビス穴



■基本性能(排気)

圧損係数(ζ)	開口面積 (cm <sup>2</sup> )	呼び径(Φ)
3.62	38.4	100

■圧力損失曲線



■部品表

番号	部品名	数量	材質	備考
①	フード	1	SUS304	t0.5
②	ガラリ	1	SUS304	t0.5
③	パイプガイド	1	SUS430J1L	t0.5
④	雨除け板	1	SUS304	t0.5
⑤	防虫網	1	SUS304	10メッシュ

■製品名

名称	角型 / 低圧損タイプ
品名	TR-100KT
備考	-
作成	2020/9/17
改訂	-
尺度	Free

■付属品

• 取扱説明書 × 1
• 施工用ビス × 2



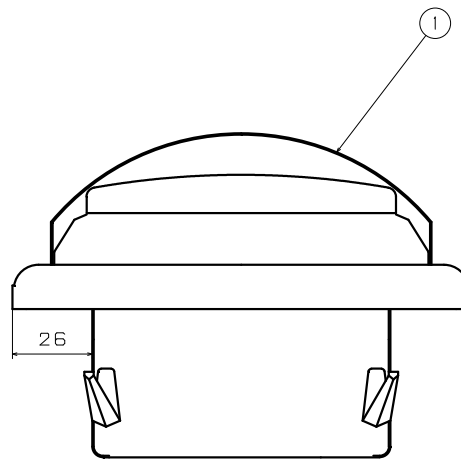
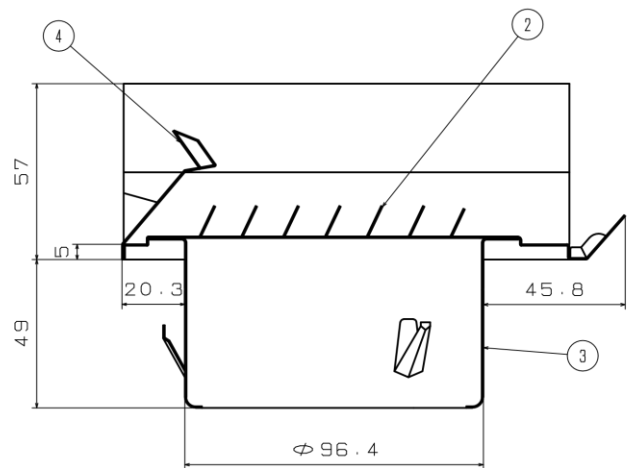
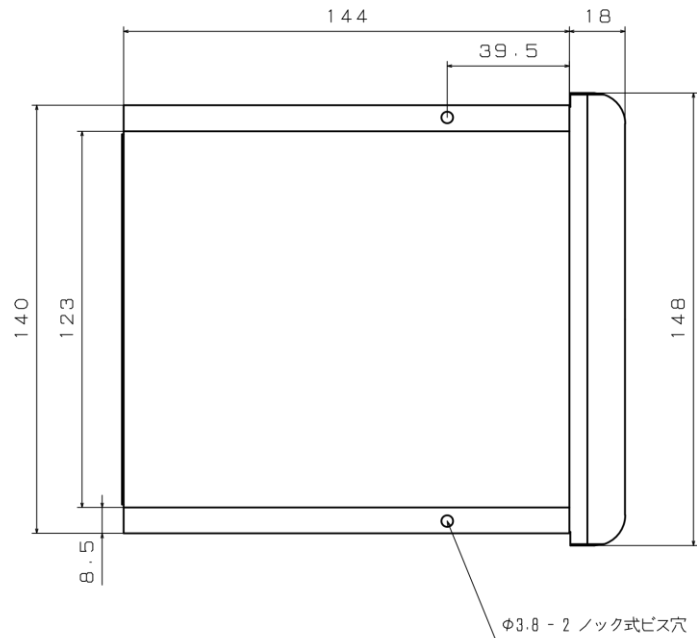
Made in 燕のデザインフード

株式会社更科製作所



■表面処理

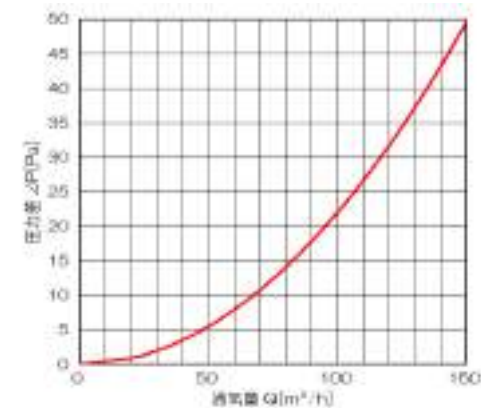
HL	クリア	粉体焼付塗装
SM	シルバーメタリック	カチオン電着塗装
BK	ブラック	
BR	ブラウン	+
WH	ホホワイト	粉体焼付塗装
IV	アイボリー	



■基本性能(排気)

圧損係数(ξ)	開口面積 (cm <sup>2</sup> )	呼び径(Φ)
2.67	47.4	100

■圧力損失曲線



■部品表

番号	部品名	数量	材質	備考
①	フード	1	SUS304	t0.5
②	ガラリ	1	SUS304	t0.5
③	パイプガイド	1	SUS430J1L	t0.5
④	雨除け板	1	SUS304	t0.5

■製品名

名称	角型 / 低圧損タイプ
品名	TR-100T
備考	-
作成	2020/9/17
改訂	-
尺度	Free

■付属品

• 取扱説明書 × 1
• 施工用ビス × 2



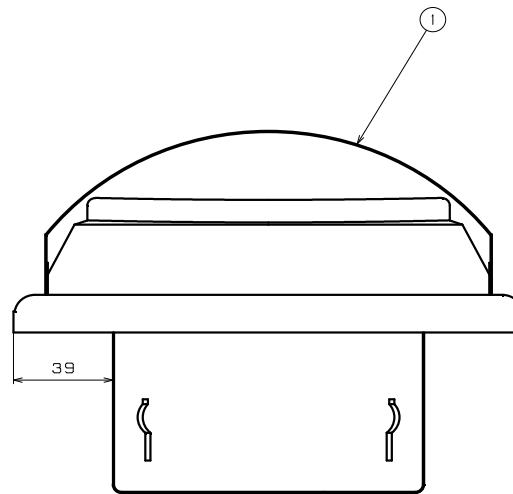
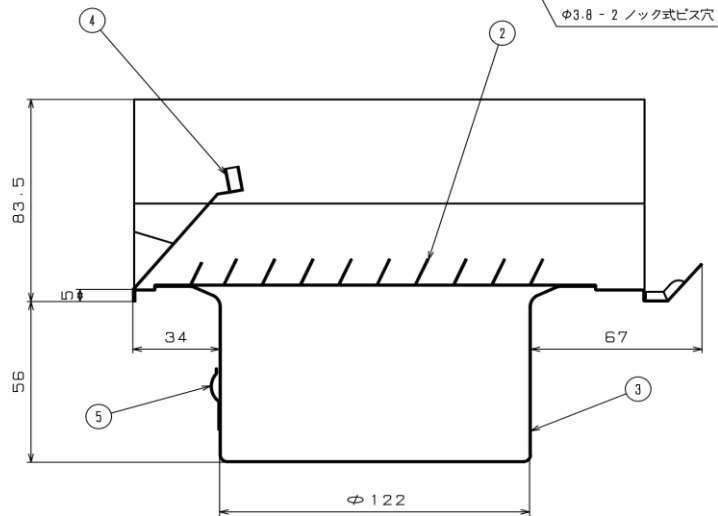
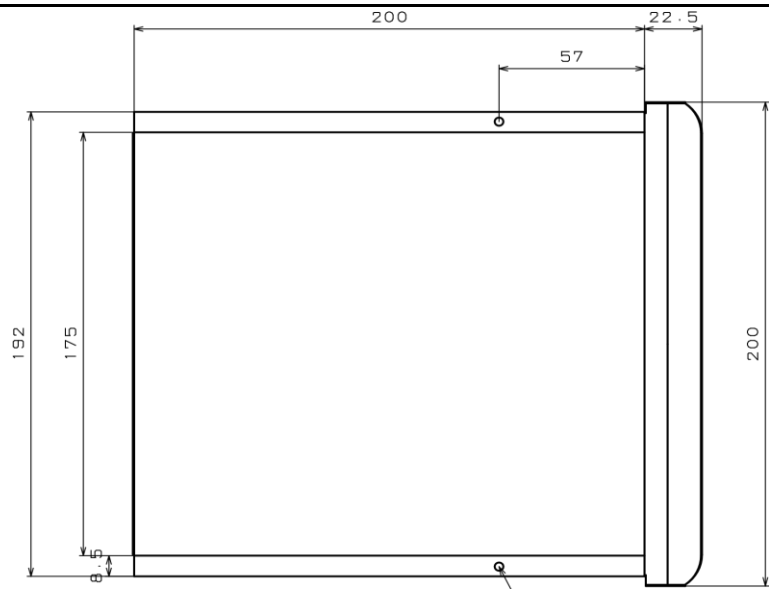
Made in 燕のデザインフード

株式会社更科製作所



■表面処理

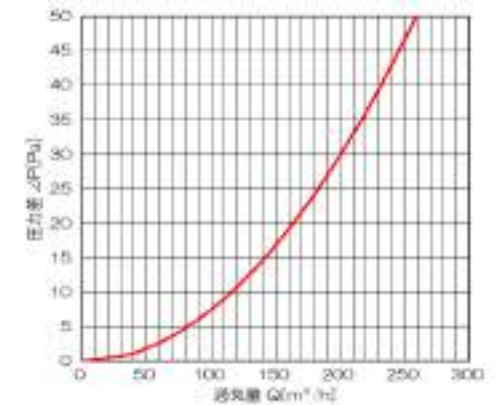
HL	クリア	粉体焼付塗装
SM	シルバーメタリック	カチオン電着塗装
BK	ブラック	
BR	ブラウン	+
WH	ホホワイト	粉体焼付塗装
IV	アイボリー	



■基本性能(排気)

圧損係数(ζ)	開口面積 (cm <sup>2</sup> )	呼び径(Φ)
2.19	78.9	125

■圧力損失曲線



■部品表


番号	部品名	数量	材質	備考
①	フード	1	SUS304	t0.5
②	ガラリ	1	SUS304	t0.5
③	パイプガイド	1	SUS430J1L	t0.5
④	雨除け板	1	SUS304	t0.5
⑤	アンカー	3	SUS304	t0.5

■製品名

名称	角型 / 低圧損タイプ
品名	TR-125
備考	-
作成	2020/9/17
改訂	-
尺度	Free

■付属品

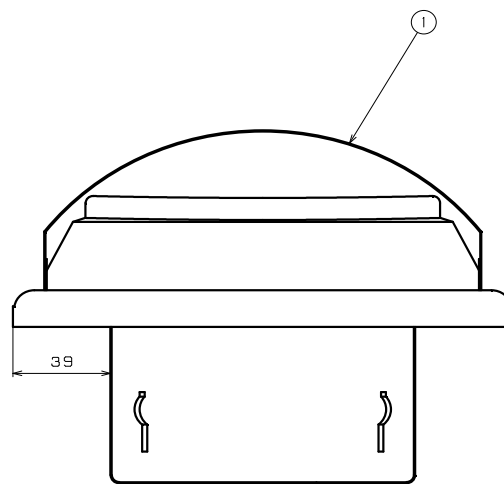
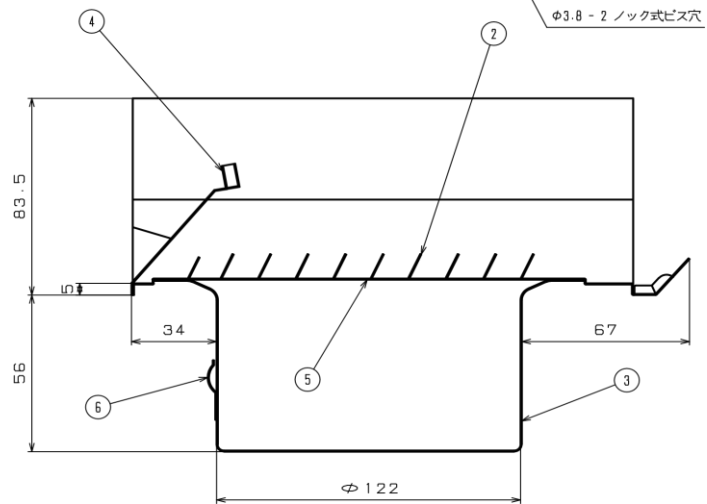
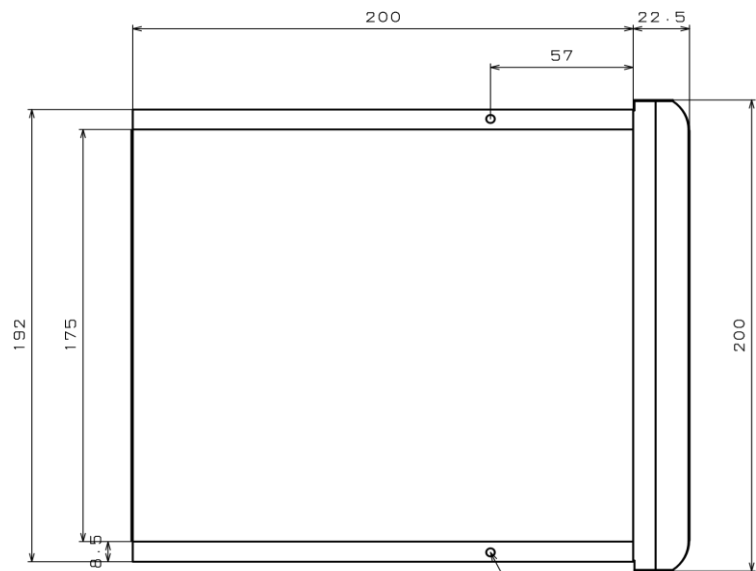
<ul style="list-style-type: none"> <li>取扱説明書 × 1</li> <li>施工用ビス × 2</li> </ul>
--

Made in 燕のデザインフード 

SARA SHINA 株式会社更科製作所

■表面処理

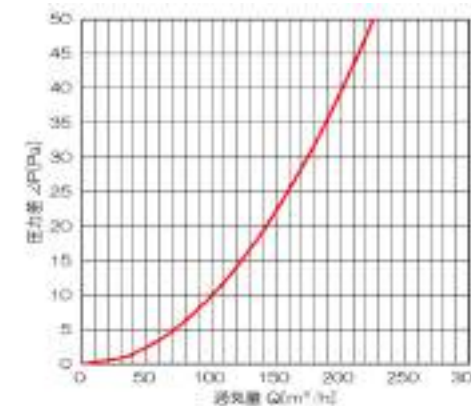
HL	クリア	粉体焼付塗装
SM	シルバーメタリック	カチオン電着塗装
BK	ブラック	
BR	ブラウン	+
WH	ホホワイト	粉体焼付塗装
IV	アイボリー	



■基本性能(排気)

圧損係数(ζ)	開口面積 (cm <sup>2</sup> )	呼び径(Φ)
2.89	68.8	125

■圧力損失曲線



■部品表


番号	部品名	数量	材質	備考
①	フード	1	SUS304	t0.5
②	ガラリ	1	SUS304	t0.5
③	パイプガイド	1	SUS430J1L	t0.5
④	雨除け板	1	SUS304	t0.5
⑤	防虫網	1	SUS304	10メッシュ
⑥	アンカー	3	SUS304	t0.5

■製品名

名称	角型 / 低圧損タイプ
品名	TR-125K
備考	-
作成	2020/9/17
改訂	-
尺度	Free

■付属品

• 取扱説明書 × 1
• 施工用ビス × 2

Made in 燕のデザインフード 

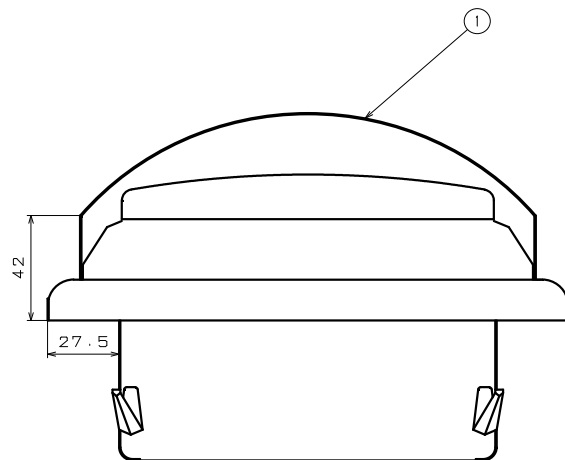
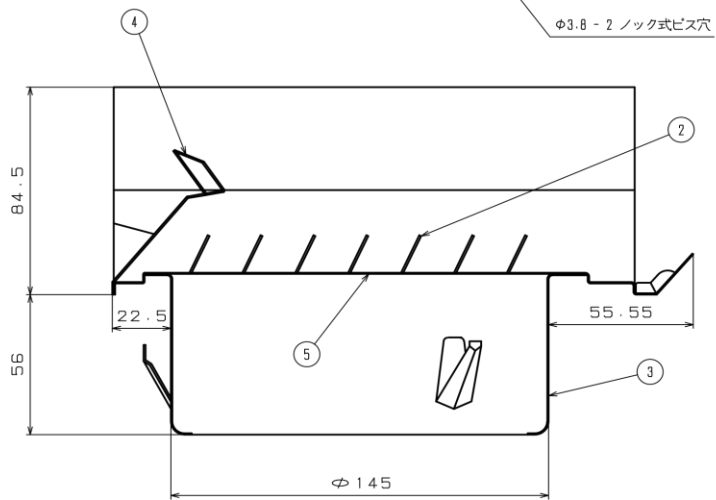
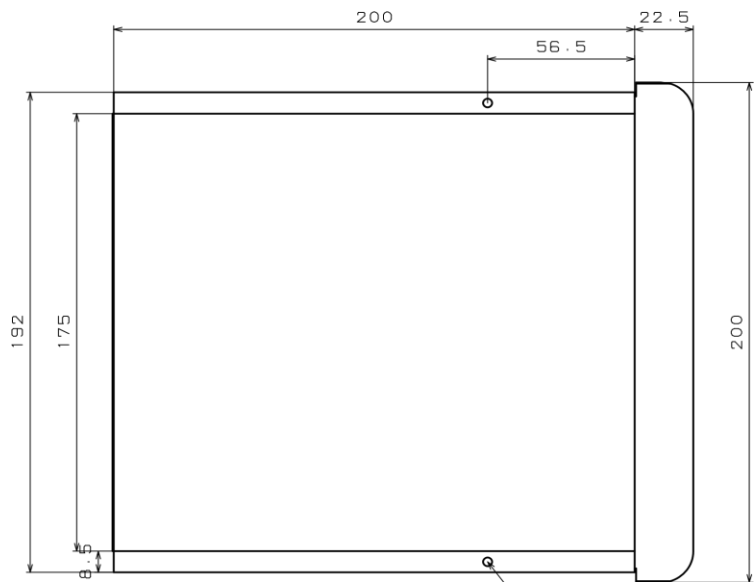
SARA SHINA 株式会社更科製作所

■表面処理

HL	クリア	粉体焼付塗装
SM	シルバーメタリック	カチオン電着塗装
BK	ブラック	
BR	ブラウン	+
WH	ホホワイト	粉体焼付塗装
IV	アイボリー	





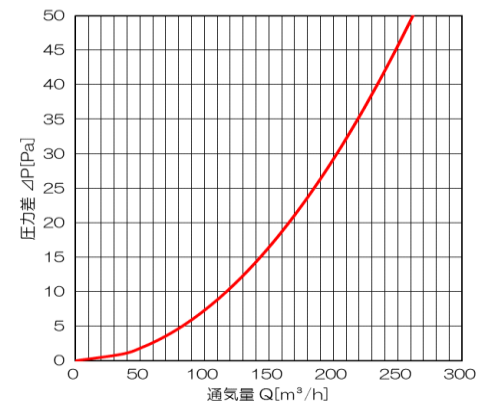


Φ3.8 - 2 ノック式ビス穴

■基本性能(排気)

圧損係数(ξ)	開口面積(㎡)	呼び径(Φ)
4.28	79.8	150

■圧力損失曲線



■部品表

番号	部品名	数量	材質	備考
①	フード	1	SUS304	t0.5
②	ガラリ	1	SUS304	t0.5
③	パイプガイド	1	SUS430J1L	t0.5
④	雨除け板	1	SUS304	t0.5
⑤	防虫網	1	SUS304	10メッシュ

■製品名

名称	角型 / 低圧損タイプ
品名	TR-150KT
備考	-
作成	2020/9/17
改訂	-
尺度	Free

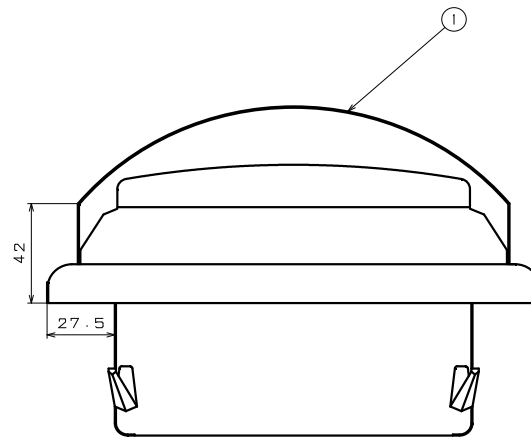
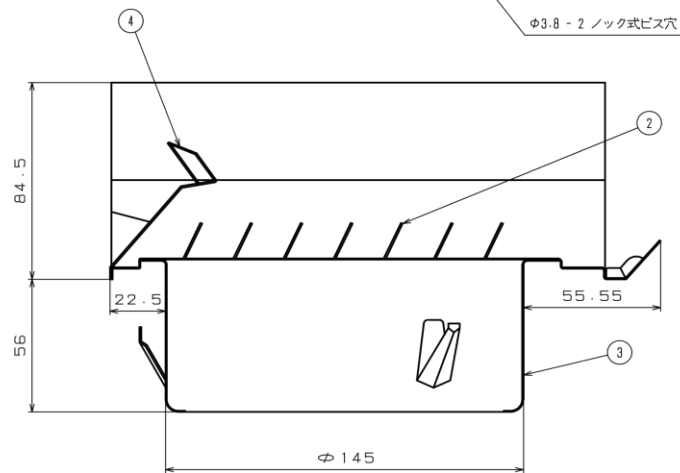
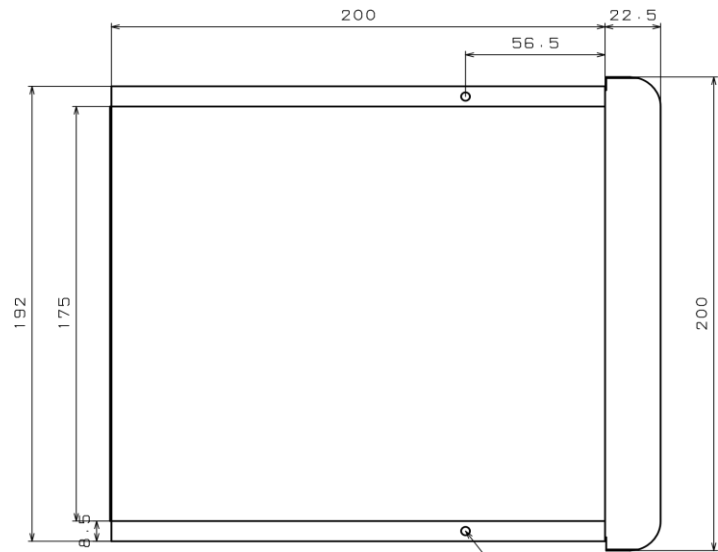
■付属品

- 取扱説明書 × 1
- 施工用ビス × 2

Made in 燕のデザインフード 株式会社更科製作所

■表面処理

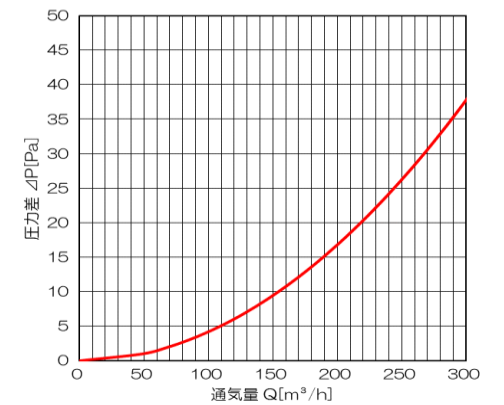
HL	クリア	粉体焼付塗装
SM	シルバーメタリック	カチオン電着塗装
BK	ブラック	
BR	ブラウン	+
WH	ホホワイト	粉体焼付塗装
IV	アイボリー	



■基本性能(排気)

圧損係数(ζ)	開口面積(㎡)	呼び径(Φ)
2.79	105.1	150

■圧力損失曲線



■部品表

番号	部品名	数量	材質	備考
①	フード	1	SUS304	t0.5
②	ガラリ	1	SUS304	t0.5
③	パイプガイド	1	SUS430J1L	t0.5
④	雨除け板	1	SUS304	t0.5

■製品名

名称	角型 / 低圧損タイプ
品名	TR-150T
備考	-
作成	2020/9/17
改訂	-
尺度	Free

■付属品

• 取扱説明書 × 1
• 施工用ビス × 2



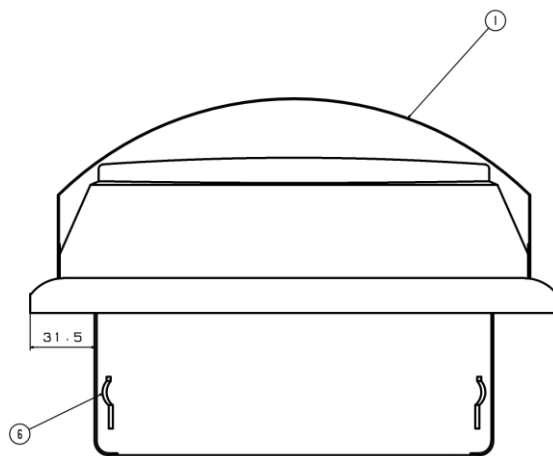
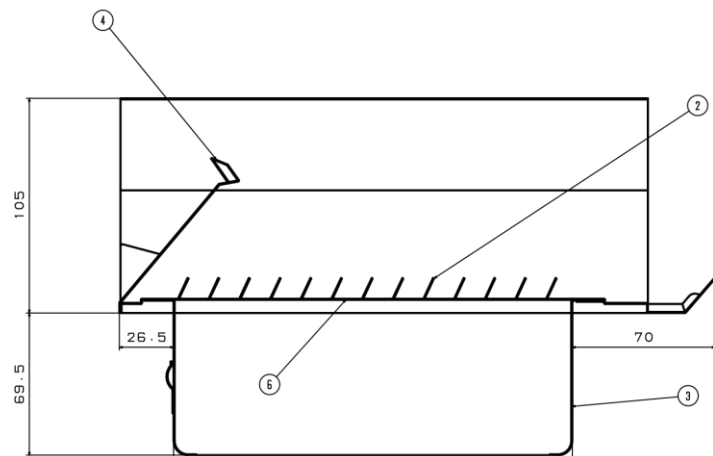
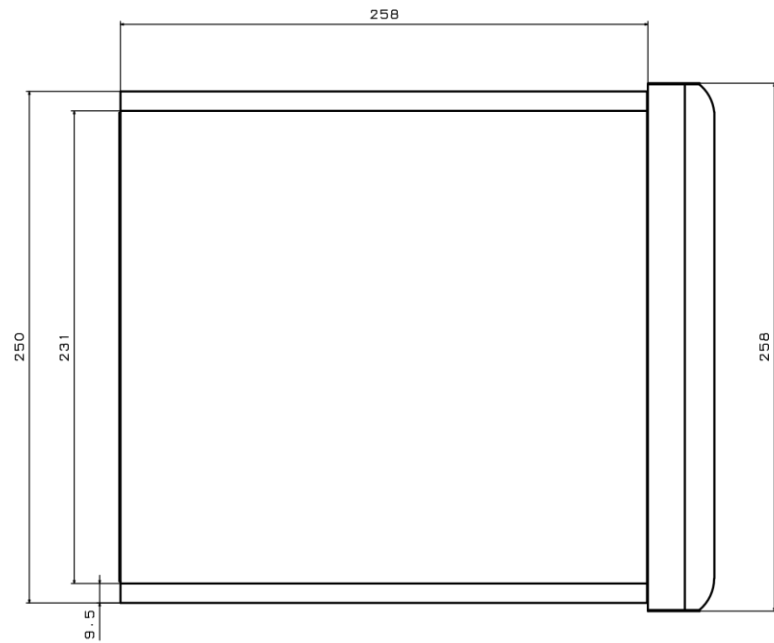
Made in 燕のデザインフード

株式会社更科製作所



■表面処理

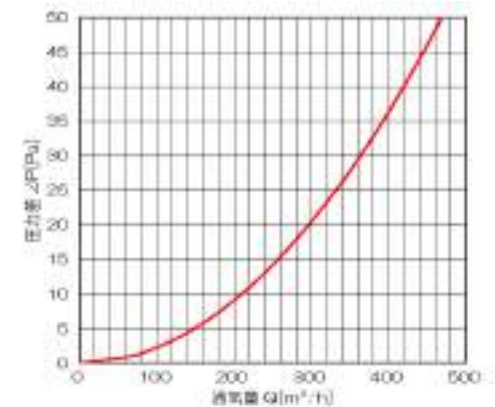
HL	クリア	粉体焼付塗装
SM	シルバーメタリック	カチオン電着塗装
BK	ブラック	
BR	ブラウン	+
WH	ホホワイト	粉体焼付塗装
IV	アイボリー	



■基本性能(排気)

圧損係数(ζ)	開口面積(㎢)	呼び径(Φ)
4.36	143	200

■圧力損失曲線



■部品表

番号	部品名	数量	材質	備考
①	フード	1	SUS304	t0.5
②	ガラリ	1	SUS304	t0.5
③	パイプガイド	1	SUS430J1L	t0.5
④	雨除け板	1	SUS304	t0.5
⑤	アンカー	4	SUS304	t0.5

■製品名


名称	角型 / 低圧損タイプ
品名	TR-200KT
備考	-
作成	2020/9/17
改訂	-
尺度	Free


■付属品

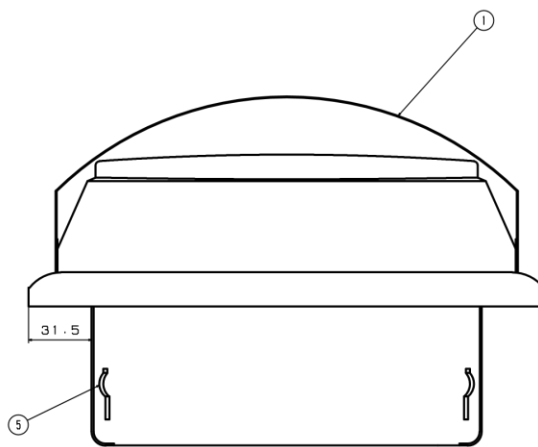
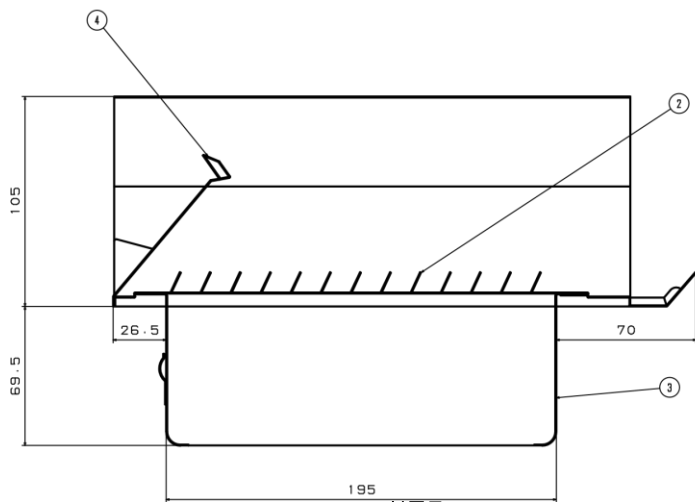
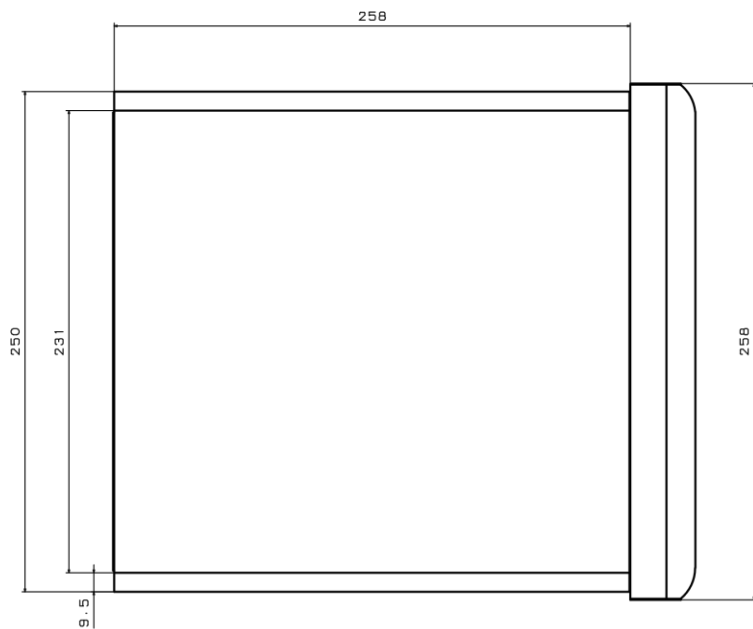
• 取扱説明書 × 1
-------------

■表面処理

HL	クリア	粉体焼付塗装
SM	シルバーメタリック	カチオン電着塗装
BK	ブラック	
BR	ブラウン	+
WH	ホホワイト	粉体焼付塗装
IV	アイボリー	

Made in 燕のデザインフード 

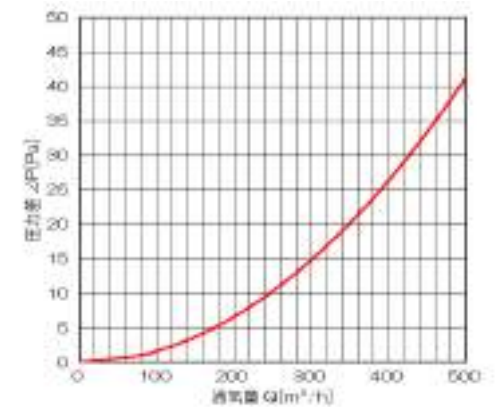
 株式会社更科製作所



■基本性能(排気)

圧損係数(ζ)	開口面積(㎡)	呼び径(Φ)
3.17	167.7	200

■圧力損失曲線



■部品表


番号	部品名	数量	材質	備考
①	フード	1	SUS304	t0.5
②	ガラリ	1	SUS304	t0.5
③	パイプガイド	1	SUS430J1L	t0.5
④	雨除け板	1	SUS304	t0.5
⑤	アンカー	4	SUS304	t0.5

■製品名

名称	角型 / 低圧損タイプ
品名	TR-200T
備考	-
作成	2020/9/17
改訂	-
尺度	Free

■付属品

• 取扱説明書 × 1
-------------

Made in 燕のデザインフード 

SARA SHINA 株式会社更科製作所

■表面処理

HL	クリア	粉体焼付塗装
SM	シルバーメタリック	カチオン電着塗装
BK	ブラック	
BR	ブラウン	+
WH	ホホワイト	粉体焼付塗装
IV	アイボリー	